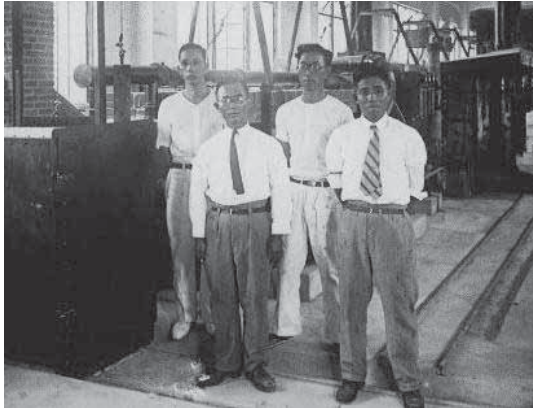


IGNITION
PARTS



1931 - 1991

IGNITION & SENSOR SPECIALIST



Founded in 1936, the NGK Spark Plug Corporate Group, known around the globe as a leading manufacturer of spark plugs, has always developed ceramics as its core competence. Over the years, the company has established a track record of successfully applying the expertise gained in the field of ceramics to other areas to create new value.

Today, NGK Spark Plug is a leading manufacturer of ignition parts and vehicle electronics both for OEMs (Original Equipment Manufacturers) and the IAM (Independent Aftermarket) with over 80 years of experience. A total of 43 subsidiaries, 24 production plants, 5 Technical Centers and 14,500 employees around the world ensure optimum processes and a great wealth of knowledge.

The world leader in spark plugs and oxygen sensors, NGK | NTK has built a strong reputation for quality, reliability and a commitment to excellence. Now as then, the ignition and sensor specialist is dedicated to providing customers with world-class products and services.

In order to react more quickly to the global and regional changes of the market and the NGK | NTK environment, the company has switched from a central to a regional company management model. As a result, NGK Spark Plug Europe GmbH, based in Ratingen, Germany, became the EMEA Regional Headquarter in 2017 and has extended its responsibility from only Europe to include Middle East and Africa. Today, the EMEA markets are key to NGK Spark Plug's success, making up 25 percent of NGK's total global sales.



Facebook
facebook.com/ngkntk.emea



YouTube
youtube.com/ngksparkplugeurope



LinkedIn
linkedin.com/company/ngk-spark-plug-europe-gmbh

1979

Foundation of
NGK Spark Plug
Deutschland GmbH



Launch of the
sensor brand NTK

1982



1989

NGK Spark Plug
Deutschland
becomes NGK Spark
Plug Europe

Production plant in
Orléans (FR) and Technical
Center in Ratingen (DE)
start operation



Launch of V-Line,
the most successful
spark plug assortment

1991

1997



First lambda sensor for
the Aftermarket available



Launch of NGK ignition
coils for the Aftermarket

2012

2014



Introduction of NTK
exhaust gas temperature
sensors



Acquisition of Wells,
a leading producer of
ignition coils and
sensors in the U.S.

2015

2016



Launch of NTK MAP/MAF
sensors for the Aftermarket

NGK Spark Plug Europe
takes over responsibility for
the EMEA region

Opening of the new
Regional Distribution Center
in Duisburg, Germany

2017

Inhaltsverzeichnis

Die im Katalog aufgeführten Zündkerzen, Glühkerzen und Kerzenstecker können in den Motoren entsprechend unserer Katalogempfehlung verwendet werden. Erkennbarer Irrtum sowie offensichtliche Druckfehler unterliegen der Sorgfaltspflicht des Anwenders.

Für die Fehlerfreiheit und die zugesagten Eigenschaften leistet NGK Gewähr entsprechend dem jeweiligen Stand der Technik. Grundvoraussetzung dafür ist die sachgemäße Handhabung der NGK-Produkte.

Die Gewährleistungspflicht für Materialfehler oder mangelhafte Ausführung beträgt 24 Monate ab Kaufdatum, sofern die vom Fahrzeughersteller vorgeschriebenen Wechselintervalle nicht betroffen sind. Ausgenommen davon ist der normale Verschleiß sowie jeglicher Racingeinsatz.

Inhaltsverzeichnis	ⓓ	1
Klassiker Info	ⓓ	2 – 3
Markierungskennzeichen Zündkerzen	ⓓ	4 – 5
V-Line	ⓓ	6 – 7
Drehmomente Zündkerzen	ⓓ	8
Rennzündkerzen	ⓓ	9 – 11
Zündkerzenserien		1 – 12
Zündkerzen für PKW		13 – 130
Zündkerzen für Motorrad		131 – 166
Zündkerzen für Scooter		167 – 168
Kerzenstecker		169 – 183
Zündspulen		184
Vergleichsliste Zündkerzen		185 – 292
Ersetzungen		293 – 296
PS (HP) ↔ KW		297

Anmerkungen

1. Diese Anwendungsliste dient nur der Typenauswahl.
2. Mit Veröffentlichung dieser Ausgabe verlieren alle vorhergehenden Anwendungslisten ihre Gültigkeit.
3. Ein Rechtsanspruch kann aus dem Inhalt nicht begründet werden.





Eine lohnende Investition

Als Besitzer eines Klassikers – sei es Auto oder Motorrad – lieben Sie den Charme Ihres historischen Fahrzeugs. Seine Pflege und Funktionstüchtigkeit liegt Ihnen am Herzen.

Verständlich: Denn Sie haben nicht nur in Fahrspaß investiert, sondern in eine stabile Geldanlage und Sie erhalten uns ein Kulturgut.

- Experten der Zeitschrift Automobilmarkt haben errechnet, dass der Wert eines Klassikers im Schnitt um rund 6 % jährlich steigt.
- Raritäten können sogar mit Zuwachsraten von 30 bis 40 % aufwarten.

Achten Sie daher darauf, dass Sie den Wert Ihres Fahrzeugs langfristig erhalten. Setzen Sie auf moderne Technik, wo sie sinnvoll ist. Etwa auf Iridium IX-Zündkerzen von NGK. Sie garantieren mehr Freude beim Fahren und einen optimalen Werterhalt!

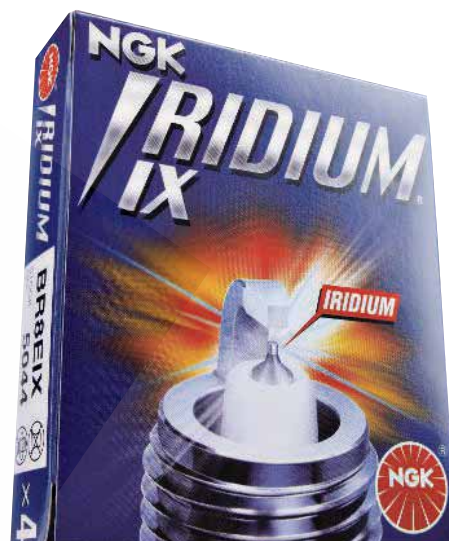


Mobiles Kulturgut

Klassische Automobile und Motorräder üben eine besondere Faszination aus. Sie stehen für Charme, Individualität und bieten ein pures Fahrvergnügen.

Als Besitzer eines Young- oder Oldtimers sind Sie Teil einer wachsenden Fangemeinde:

- In Deutschland zählen sich 13,8 Millionen zu den Oldtimerinteressierten.
- Mehr als 834.000 Fahrzeuge in Deutschland sind „Youngtimer“ im Alter von 20 bis 30 Jahren.
- Über 496.000 Automobile bringen es auf über 30 Jahre und sind damit zum Führen des „H-Kennzeichens“ berechnete „Oldtimer“.
- Über 484.000 Motorräder sind mehr als drei Jahrzehnte alt.





Das technische Optimum

Iridium IX-Zündkerzen von NGK sind „sanftes Tuning“ für klassische Autos und Zweiräder. Denn ihre moderne Technologie löst Probleme, auf die es früher noch keine Antwort gab.

1. Keine Verrußung

- Elektrische Entladungen an der Iridium IX-Zündkerze entfernen Rußablagerungen und beugen verrußungsbedingten Fehlzündungen vor.

2. Mehr Fahrspaß

- Iridium IX-Zündkerzen verfügen über eine Mittelelektrode von nur 0,6 mm Durchmesser, was den Zündspannungsbedarf verringert.
- Mehr zündfähiges Gemisch gelangt in die Nähe des Funkens.
- Die Flammenfront breitet sich ungehindert aus.
- Verbrennung, Leerlaufstabilität, Gasannahme und Beschleunigung werden verbessert.

3. Hoher Bauteileschutz

- Iridium IX-Zündkerzen beugen fehlerbedingten Kolbenschäden vor.
- Ihr Zündspannungsbedarf ist geringer, die Zündspulen werden weniger beansprucht.

Für jeden Klassiker

Neben Standard- und Hochleistungs-Zündkerzen bietet NGK Zündleitungen und Zündkerzenstecker für eine Vielzahl von klassischen Fahrzeugen - in der Qualität eines führenden Lieferanten der Automobil- und Motorradhersteller.

Ein Blick in den Klassikerkatalog lohnt sich:

- Insgesamt 5.700 Fahrzeuganwendungen
- Für Pkw und Zweiräder der Jahrgänge 1931 bis 1991
- Vergleichslisten, um zu einer Zündkerze eine ideale Alternative zu finden
- Iridium IX-Zündkerzen für viele Modelle gesondert ausgewiesen
- Kostenfreier Download des Kataloges unter www.ngk.de

Oldtimerexperte?

NGK erweitert ständig die Produktzuordnungen für klassische Fahrzeuge. Besitzen Sie alte Datenblätter, Betriebsanleitungen oder ähnliches?

Dann schicken Sie uns per Fax oder Mail eine Kopie! Senden Sie einfach eine Mail an klassiker@ngkntk.de oder ein Fax an: 02102/974-147.



Markierungszeichen Zündkerzen

Die Standard-Typenaufschrift ist hier aufgeführt. Es gibt außerdem noch einige besondere Bezeichnungen.

Gewindedurchmesser/ Sechskant		Struktur		Entstörwiderstand		Wärmewert	
A	18 mm / 25,4	P	vorgeschobene Isolatorspitze	R	Widerstand	2	<p>warme Type</p> <p>kalte Type</p>
B	14 mm / 20,8	M	Kompaktkerze	Z	induktiver Widerstand	4	
C	10 mm / 16,0	U	Gleitfunkentyp oder Zusatzfunkenstrecke			5	
D	12 mm / 18,0					6	
E	8 mm / 13,0	7					
AB	18 mm / 20,8	8					
BC	14 mm / 16,0	9					
BK	14 mm / 16,0	10					
DC	12 mm / 16,0						

B P R 5 E S - 11

Gewindelänge		Konstruktions- merkmale		Elektrodenabstand	
E	19,0 mm	B	feste SAE-Anschlussmutter (CR8EB)	leer	Motorrad: 0,7-0,8mm Auto: 0,8-0,9 mm
EH	19,0 mm, zur Hälfte ausgeführt	CM	schräg ausgeführte Massen-Elektrode Kompakt-Type (Isolatorlänge: 18.5 mm)	-8	0,8 mm
H	12,7 mm	CS	schräg ausgeführte Massen-Elektrode Kompakt-Type (Isolatorlänge: 18.5 mm)	-9	0,9 mm
L	11,2 mm	G, GV	Rennzündkerze	-10	1,0 mm
F	Kegeldichtsitz	I	Iridiumelektrode	-11	1,1 mm
	A-F---10,9 mm	IX	Iridium-Zündkerze	-13	1,3 mm
	B-F---11,2 mm	J	2 Massen-Elektroden (Spezialform)	-14	1,4 mm
	B-EF--17,5 mm	K	2 Massen-Elektroden	-15	1,5 mm
	BM-F--7,8 mm	-L	verringertes Wärmewert		
leer	Kompaktkerze	-LM	Kompakt-Type (Isolatorlänge: 14.5 mm)		
	BM---9,5 mm	N	spezielle Masse-Elektrode	-S	spezieller Dichtring
	BPM--9,5 mm	P	Platinelektrode	-E	spezieller Widerstand
	CM---9,5 mm	Q	4 Massen-Elektroden		
		S	Standard Type		
		T	3 Massen-Elektroden		
		U	Halbleitfunkentyp		
		VX	Platin-Zündkerze		
		Y	Mittелеlektrode mit V-Einkerbung		
		Z	spezielle Konstruktion		

Markierungszeichen Zündkerzen

Die Standard-Typenaufschrift ist hier aufgeführt. Es gibt außerdem noch einige besondere Bezeichnungen.

Zündkerzentyp		Gewindedurchmesser / Sechskant				
D	besonders hohe Zündfähigkeit, doppelt ausgeführte, feine Elektroden	KA	Ø12.0	19,0mm	Dichtring	14,0
I	Iridiumkerze	KB	Ø12.0	19,0 mm	Dichtring	Bi-Hex 14.0
L	besonders langes Gewinde	MA	Ø10.0	19,0 mm	Dichtring	14,0
P	Platinkerze	NA	Ø12.0	17,5 mm	Kegeldichtsitz	14,0
S	besonders hohe Zündfähigkeit, quadratischer Platinchip	F	Ø14.0	19,0 mm	Dichtring	16,0
Z	vorgezogene Funkenlage	G	Ø14.0	19,0 mm	Dichtring	20,8
Oben angeführte Kennzeichen können kombiniert auftreten, z.B. ILFR..., PLZFR... "L", für besonders langes Gewinde, steht vor allen anderen Buchstaben der Längenkennzeichnung. z.B. • Kerze mit Dichtring FR5AP-11; Gewindelänge 19.0mm LFR5AP-11; Gewindelänge 26.5mm • Kerze mit Kegeldichtsitz PTR5C-13; Gewindelänge 17.5mm PLTR6A-10G; Gewindelänge 25.0mm		J	Ø12.0	19,0 mm	Dichtring	18,0
		K	Ø12.0	19,0 mm	Dichtring	16,0
		L	Ø10.0	12,7 mm	Dichtring	16,0
		M	Ø10.0	19,0 mm	Dichtring	16,0
		T	Ø14.0	17,5 mm	Kegeldichtsitz	16,0
		U	Ø14.0	11,2 mm	Kegeldichtsitz	16,0
		W	Ø18.0	10,9 mm	Kegeldichtsitz	20,8
		X	Ø14.0	9,5 mm	Dichtring	20,8
		Y	Ø14.0	11,2 mm	Kegeldichtsitz	16,0

P
F
R
5
A
-
11

Entstörwiderstand		Wärmewert		Konstruktion	Elektrodenabstand	
R	Widerstand	2	warme Type kalte Type	A,B,C... spezielle Merkmale	leer	Motorrad: 0.7-0.8 mm Auto: 0.8-0.9 mm
		4			- 7	0,7 mm
		5			- 9	0,9 mm
		6		I Iridiumkerze	-10	1,0 mm
		7		P Platinkerze	-11	1,1 mm
		8			-13	1,3 mm
		9			-14	1,4 mm
		10			-15	1,5 mm
					-A	kein Dichtring
					-D	spezielle Metallgehäusevergütung
				-E	spezieller Widerstand	
				-G	Masse-Elektrode mit Kupferkern	
				-H	spezielles Gewinde	
				-J	2 Massen-Elektroden	
				-K	vibrationsgeschützte Massen-Elektrode	
				-N	spezielle Massen-Elektrode	
				-Q	4 Massen-Elektrode	
				-S	spezieller Dichtring	
				-T	3 Massen-Elektrode	

V-Line: 39 Hits aus 20 Jahren Erfolgsgeschichte



Erstausrüsterqualität

Drei Viertel aller Zündkerzen aus dem V-Line-Sortiment stammen direkt aus der Erstausrüstung. Mit V-Line bewegt sich die freie Werkstatt auf Augenhöhe mit Vertragswerkstätten.

NGK Technologie

Zu den V-Line Typen zählen auch Platin- und Doppel-Platin-Zündkerzen. Viele Zündkerzen verfügen zudem über die charakteristische V-Einkerbungen in der Mittel-Elektrode, welche hilft die Verbrennung zu optimieren.

Finden statt Suchen

Das eigens für V-Line erfundene Kurznummernsystem von NGK erleichtert nicht nur die Sortimentspflege sowie die Nachbestellung erheblich, sondern erlaubt auch ein schnelleres Auffinden der passenden Zündkerzen.

Immer auf dem neusten Stand

Waren vor 20 Jahren noch 12 Zündkerzentypen ausreichend um den Großteil der Marktanforderungen zu befriedigen, so stieg die Zahl auf aktuell 39 verschiedene Typen. Mit diesem Sortiment können rund 90 Prozent des Marktes und damit über 5.000 Fahrzeuganwendungen abgedeckt werden.



V-Line Nr. 2-12, 14-19, 28, 32, 33, 35, 36, 38, 39

V-Line Nr. 2-12, 14-19, 28, 32, 33, 35, 36, 38, 39

Zündkerzen mit V-Einkerbung

Geringer Zündspannungsbedarf, höchste Zündsicherheit und absolut zuverlässige Gemischentzündung.



V-Line Nr. 1, 21, 22, 24, 27, 29

V-Line Nr. 1, 21, 22, 24, 27, 29

Zündkerzen mit Zusatzfunkenstrecke

Sorgt selbst in verrußungsanfälligen Motoren und häufigem Stop-and-go-Verkehr für höchste Zündsicherheit.



V-Line: Für jeden Motor die beste Technologie

V-Line Nr. 20, 23

Halbgleitfunkenzündkerzen

Selbstreinigung rußartiger Ablagerungen und sichere Entflammung des Kraftstoff-Luft-Gemisches.



V-Line Nr. 20, 23

V-Line Nr. 26

Zündkerzen mit Mehrmasse-Elektroden

Exakt auf die im Fahrzeug verbauten Zündanlage abgestimmter Widerstand. Arbeitet bei niedrigen Verbrennungstemperaturen wie auch bei höchster Temperaturbeanspruchung unter Volllast einwandfrei.



V-Line Nr. 26

V-Line Nr. 25, 31, 34, 37

Platin-Zündkerzen

Verfügen über eine Mittel-Elektrode mit einer Spitze aus Edelmetall (Platin) und erreichen so eine konstantere Leistung über die gesamte Lebensdauer. Der geringere Zündspannungsbedarf entlastet Zündspulen und sorgt für eine optimale Verbrennung.



V-Line Nr. 25, 31, 34, 37

V-Line Nr. 30

Der Alleskönner

Vereinigen gleich mehrere effizienzsteigernde und die Lebensdauer verbessernde Eigenschaften auf sich.



V-Line Nr. 30



Drehmomente Zündkerzen

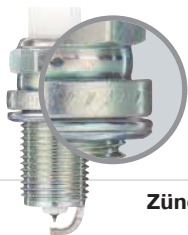


Das richtige Drehmoment für Zündkerzen

Für die fachgerechte Montage einer Zündkerze ist ein Drehmomentschlüssel erforderlich. Denn selbst für Werkstattprofis ist das "Schätzen" des Anzugsdrehmomentes nahezu unmöglich.

Das liegt daran, dass sich ein Drehmoment aus zwei Größen errechnet, die miteinander multipliziert werden: der Kraft, die auf den jeweiligen Drehpunkt einwirkt, und der Länge des Hebels. Die meisten Zündkerzenausfälle gehen auf ein falsches Anzugsdrehmoment zurück. Wird es zu niedrig gewählt, drohen Kompressionsverluste und Überhitzung.

Auch ein Bruch von Isolator oder Mittelelektrode infolge von Vibrationen ist denkbar. Wird das Drehmoment zu hoch gewählt, kann es zum Abreißen der Zündkerze führen. Auch kann sich das Gehäuse dehnen oder verdrehen. Die Wärmeabflusszonen werden gestört, es drohen Überhitzung und Verschmelzung der Elektroden bis hin zum Motorschaden.



Zündkerze mit flachem Sitz (mit Dichtung)

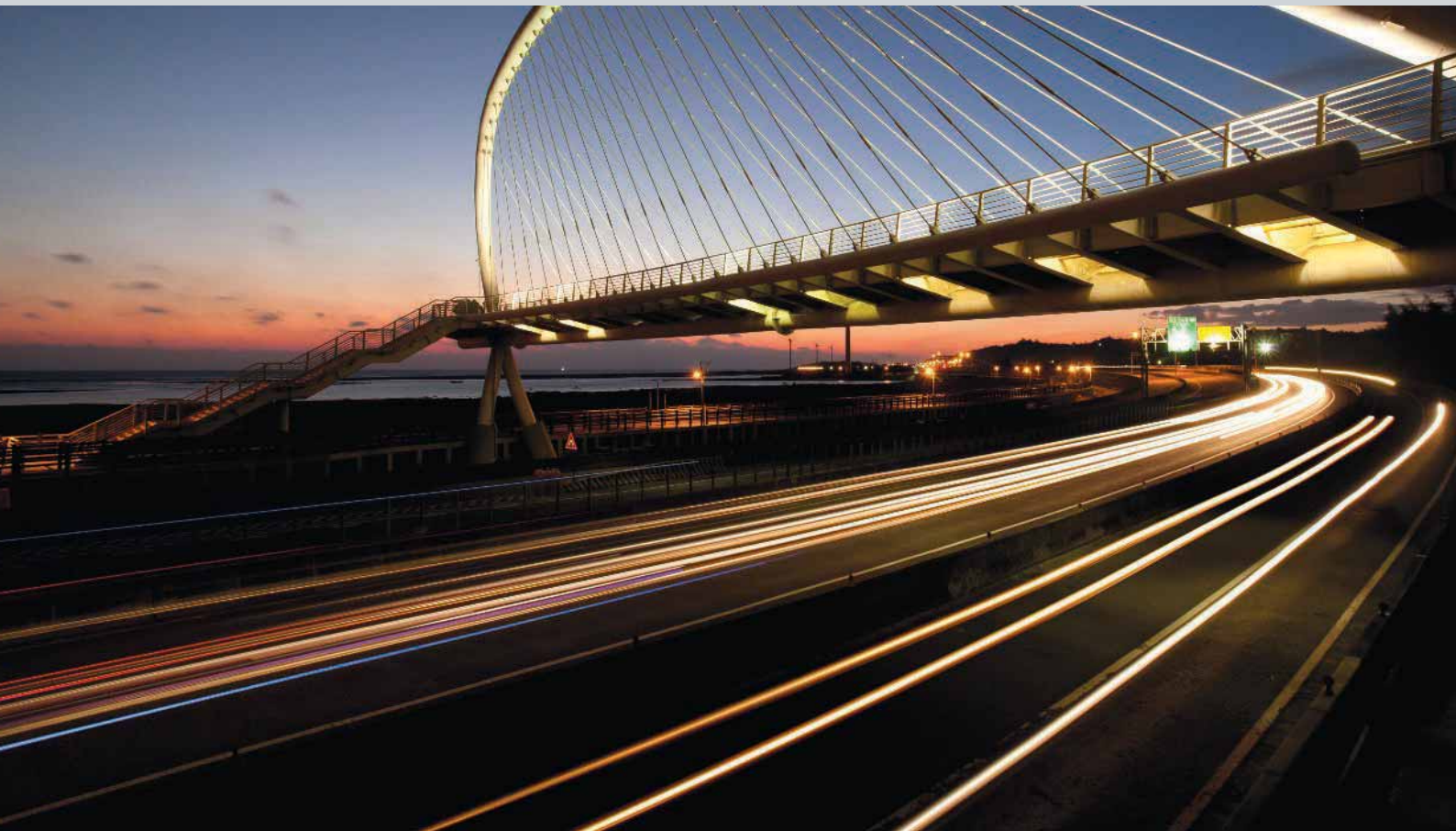


Zündkerze mit konischem Sitz

Zylinderkopf-Material	Zündkerze mit flachem Sitz (mit Dichtung)				Zündkerze mit konischem Sitz	
	Gewindedurchmesser				Gewindedurchmesser	
	18 mm	14 mm	12 mm	10 mm	18 mm	14 mm
Gusseisenkopf	35-45 Nm	25-35 Nm	15-25 Nm	10-15 Nm	20-30 Nm	15-25 Nm
Aluminiumkopf	35-40 Nm	25-30 Nm	15-20 Nm	10-12 Nm	20-30 Nm	10-20 Nm

Die Drehmomente sind vom Zylinderkopfmaterial und dem Gewindedurchmesser abhängig.

NGK Rennzündkerzen



Series of **NGK** racing spark plugs

Blue colour indicates resistor plugs.

Thread size (Hexagon size)	Spark plug type	Spark plug number	Heat rating	Terminal nut type	Firing end	Electrode material		
						Center	Ground	
φ 14×19mm (20.8Hex)	BP-E	R4304A-	7,8,9,10		A ①	Gold Palladium	Nickel Alloy	
	B-E	R6918B-	7,8,9		B ①	Platinum	Nickel Alloy	
		R6918C-	9		B ①	Platinum	Nickel Alloy	
		R6021E-	8,9,10		B ①	Nickel Alloy	Nickel Alloy	
		R7376-	7,8,9,10		C ①	Iridium	Platinum	
		R5649-	9,10,11		E ①	Nickel Alloy	—	
		R6712-	9,10		E ①	Nickel Alloy	—	
	Short	R6179A-P	105,11		C ②	Platinum	Platinum	
φ 14×22mm (20.8Hex)	Short	R6179C-PA	105		C ②	Platinum	Platinum	
		R7376B-	9,10		C ①	Iridium	Platinum	
φ 14×22mm (16.0Hex)	Short	R7282A-※2	10,105,11		C ③	Iridium	Platinum	
φ 14×19mm (16.0Hex)	Short	R7282-※2	7,8,9,10,105,11		C ③	Iridium	Platinum	
	Short	R7282M-※2	11,115		C ③	Iridium	Platinum	
	BK-E(ISO)※1	R6888A-	8,9,10		F ⑫	Nickel Alloy	Nickel Alloy	
		R7433-	8,9,10		A ⑤	Iridium	Nickel Alloy	
	BC-E(ISO)※1	R7434-	8,9,10		C ⑤	Iridium	Platinum	
		R7279-	10		D ⑤	Iridium	Platinum	
		R6601-	8,9,10,11		E ⑤	Nickel Alloy	—	
		R6711-	9,10		E ⑤	Nickel Alloy	—	
	BCP-E(JIS)	R7435-	8,9,10		A ④	Iridium	Nickel Alloy	
	BC-E(JIS)	R7436-	8,9,10		C ④	Iridium	Platinum	
		R5883-	9,10,11		E ④	Nickel Alloy	—	
		R6690-	9,10,11		E ④	Nickel Alloy	—	
	φ 14×26.5mm (16.0Hex)	LFR long reach	R7437-	8,9,10		A ⑭	Iridium	Nickel Alloy
		long reach	R7438-	8,9,10		C ⑭	Iridium	Platinum
	φ 14×12.7mm(20.8Hex)	B-H	R5525-	7,8,9,10,11		B ⑦	Gold Palladium	Nickel Alloy
			R5530-	8,9,10,11		D ⑦	Gold Palladium	Platinum
φ 14×21.5mm(20.8Hex)	Rotary RX-7	R6725-	9,10,105,11,115		D ⑥	Platinum	Platinum	
		R7420-	9,10,105,11		D ⑥	Iridium	Platinum	
φ 14×21mm(20.8Hex)	Rotary RX-8 L	R7440A-L	9,10		C ⑮	Iridium	Platinum	
φ 14×19mm(20.8Hex)	Rotary RX-8 T	R7440B-T	10,11		C ⑮	Iridium	Platinum	
φ 12×26.5mm(16.0Hex)	LKR-E long reach	R2556B-	8,9,10		C ⑯	Iridium	Platinum	
φ 12×26.5mm(14.0Hex)	LKAR-E long reach	R2558A-	8,9,10		C ⑰	Iridium	Platinum	
φ 12×19mm(16.0Hex)	DC-E	R2349-	9,10,11		E ⑧	Nickel Alloy	—	
		R2525-	9,10,11		C ⑧	Platinum	Nickel Alloy	
φ 10×26.5mm(14.0Hex)	LMAR-E long reach	R0465B-	10		E ⑱	Nickel Alloy	—	
φ 10×19mm(16.0Hex)	C-E	R0373A-	8,9,10		C ⑨	Iridium	Platinum	
		R0045G-	10,11	GAP1.4	E ⑨	Nickel Alloy	—	
		R0045J-	9,10,11,12	GAP1.1	E ⑨	Nickel Alloy	—	
		R0045Q-	10,11	GAP1.1	E ⑨	Nickel Alloy	—	
φ 10×19mm Half thread (16.0Hex)	C-EH	R0409B-	8,9,10		C ⑲	Iridium	Nickel Alloy	
φ 10×12.7mm(16.0Hex)	C-H	R0161-	9,10,11		B ⑩	Nickel Alloy	Nickel Alloy	
φ 8×19mm Half thread (13.0Hex)	E-EH	R847-	10,11		E ⑩	Nickel Alloy	—	

※ 1 ISO : The length from gasket to terminal of ISO type spark plugs is 50.5mm which is 2.5mm shorter than BCP-E or BC-E type spark plugs.

※ 2 It's necessary to use special plug caps(Please refer to page 6)

※ 3 Resistor spark plugs are recommended for cars originally equipped with resistor spark plugs.

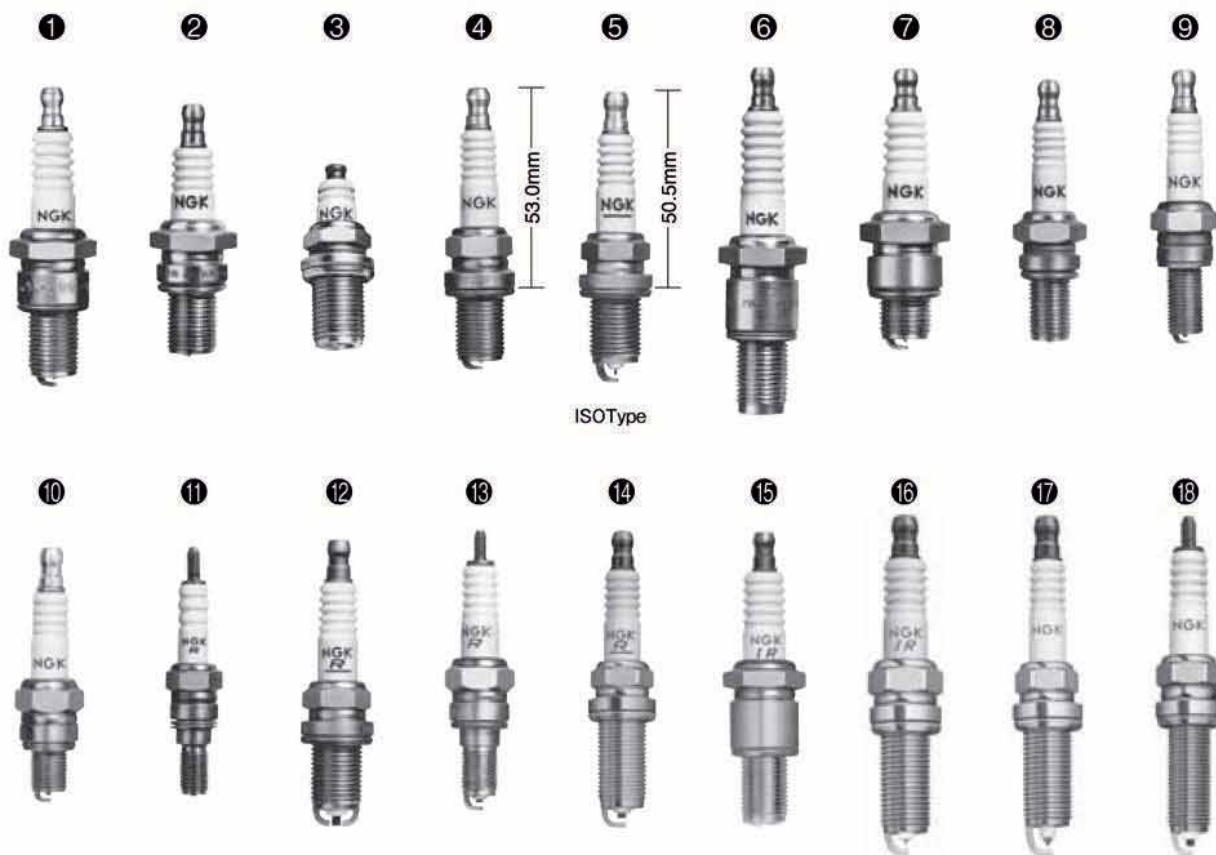
When nonresistor spark plugs are installed in such cars, there is some possibility that the electric devices in the car, such as the audio system or the engine management system, would be affected by noise.

NOTICE) = Solid post terminal

= Thread terminal with nut

= Thread terminal

Appearance

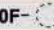





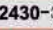
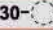






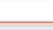














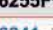











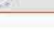




Firing end



Discontinued plug types

Blue colour indicates resistor plugs.

Old part number	New part number	Old part number	New part number
R016-  , R017- 	→ R0373A- 	R5400-  , R5400F-  , R6337- 	→ R7435- 
R216-  , R217- 	→ R2525- 	R5686- 	→ R7435-  or R7436- 
R2270-  , R2430- 	→ R2349- 	R5830-  , R5687- 	→ R7436- 
R4630A-  , R6385-  P	→ R7376- 	R7112-  , R7113- 	→ R7433- 
R6120- 	→ R7282- 	R7114-  , R7115- 	→ R7433-  or R7434- 
R6120A- 	→ R7282A- 	R7116-  , R7117- 	→ R7434- 
R6120C- 	→ R7282C- 	R7118-  , R7119- 	→ R7434- 
R6120M- 	→ R7282M- 	R7232-  , R7233- 	→ R7435- 
R6255-  , R6255F-  , R6326- 	→ R7433- 	R7234-  , R7235- 	→ R7435-  or R7436- 
R6205- 	→ R7433-  or R7434- 	R7236-  , R7237- 	→ R7436- 
R6206- 	→ R7434- 	R7238-  , R7239- 	→ R7436- 



Info

GB 1-12



Info

D 1-12



Contents

The spark plugs, glow plugs and caps listed in our Catalogue can be used in the engines which we recommend in our catalogue. Recognizable mistakes, such as printing errors are subject to careful scrutiny by the user. NGK safeguards for accuracy and the mentioned characteristics in accordance with the current state of the art technology. Basic condition for this is the proper use of the NGK product. The seller's warranty period for faults in material or unsatisfactory performance is 24 months from the date of purchase, provided the prescribed interval changes from the vehicle manufacturer are adhered to. Excluded from this is normal wear and tear and any form of racing activities.

Comments

1. This application list is only valid for type identification.
2. This catalogue supersedes all previous catalogues.
3. We do not accept any responsibility in respect of legal claims arising out of the contents of this list.

Contents	Ⓞ	1
Infos for classic cars	Ⓞ	2 – 3
Symbols used on Spark Plugs	Ⓞ	4 – 5
V-Line	Ⓞ	6 – 7
Tightening torques for Spark Plugs	Ⓞ	8
Racing Spark Plugs	Ⓞ	9 – 11
Spark Plug series		1 – 12
Spark Plugs for automobiles		13 – 130
Spark Plugs for motorcycles		131 – 166
Spark Plugs for scooters		167 – 168
Spark Plug covers		169 – 183
ignition coils		184
Comparison table for Spark Plugs		185 – 292
Discontinued		293 – 296
PS (HP) ↔ KW		297





A worthwhile investment

As the owner of a classic – whether it's a car or a motorcycle – you love the charm of your historic vehicle. Its care and operational reliability are of particular importance to you.

This is completely understandable: After, you have invested in more than just driving enjoyment, you have invested in a stable financial investment and you are maintaining an object of cultural importance.

- Experts from Automobilmarkt magazine have calculated that the value of a classic vehicle increases by roughly 6 % annually on average.
- Rarities can even expect growth rates of 30 to 40 %.

Therefore, you must ensure that you maintain the value of your vehicle in the long term. Rely on modern technology where it makes the most sense. Such as Iridium IX spark plugs from NGK. They guarantee more enjoyment while driving and the optimal conservation of value.

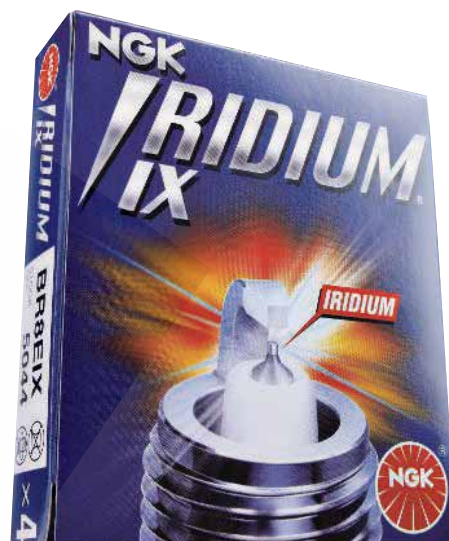


A mobile object of cultural significance

Classic cars and motorcycles cultivate a special fascination. They are a symbol of charm, individuality and offer a pure driving enjoyment.

As the owner of a classic vehicle, you are part of a growing community of fans:

- Some 13.8 million people in Germany can be included amongst classic car and motorcycle enthusiasts.
- More than 834,000 vehicles in Germany are so-called "young-timers" at the age of 20 to 30 years.
- More than 496,000 cars in Germany are more than 30 years old, making them so-called "old-timers" authorised for the "H registration".
- More than 484,000 motorcycles are more than three decades old.





The technical optimum

Iridium IX spark plugs from NGK are "gentle tuning" for classic cars and motorcycles. Their modern technology solves problems for which there was previously no solution.

1. No carbon depositing

- Electrical discharges on the Iridium IX spark plugs remove carbon deposits and prevent the misfirings which cause carbon depositing.

2. More driving enjoyment

- Iridium IX spark plugs have a middle electrode with a diameter of only 0.6 mm, which reduces the required ignition voltage.
- More ignitable mixture gets close to the spark.
- The flame front spreads unimpeded.
- Combustion, idling stability, gas acceptance and acceleration are improved.

3. Higher component protection

- Iridium IX spark plugs prevent piston damage resulting from misfiring.
- Your required ignition voltage is lower, the ignition coils are subject to less stress.

For every classic vehicle

In addition to standard and high-performance spark plugs, NGK offers ignition cables and spark plug connectors for a wide variety of classic vehicles – with the quality of a leading supplier of car and motorcycle manufacturers.

A quick glance in the classic vehicle catalogue pays off:

- A total of 5,700 vehicle applications
- For passenger vehicles and motorcycles from 1931 to 1991
- Comparative lists for finding the ideal alternative for a spark plug
- Iridium IX spark plugs specially identified for many models
- The catalogue can be downloaded free of charge at www.ngk.de


Classic vehicle expert? Win now!

NGK continuously expands its product allocations for classic vehicles. Do you have old data sheets, operating manuals or the like? Send us a copy by fax or mail! Each quarter NGK holds a raffle amongst all participants for a set of Iridium IX spark plugs for your classic vehicle! Just send a mail to klassiker@ngkntk.de or a fax to: +49 (0) 2102 974 - 147



Symbols used on spark plugs

The standard symbols are shown here. In addition, several special designations are used.

Thread dimensions / Hex. size		Structur		Resistor		Heat Rating	
A	18mm / 25.4	P	Projecting insulator type	R	Resistor	2	 <p>Hot type</p> <p>Cold type</p>
B	14mm / 20.8	M	Small spark plug	Z	Inductive resistor type	4	
C	10mm / 16.0	U	Surface gap, Semi-surface discharge gap or Supplementary gap			5	
D	12mm / 18.0					6	
E	8mm / 13.0	7					
AB	18mm / 20.8	8					
BC	14mm / 16.0	9					
BK	14mm / 16.0	10					
DC	12mm / 16.0						

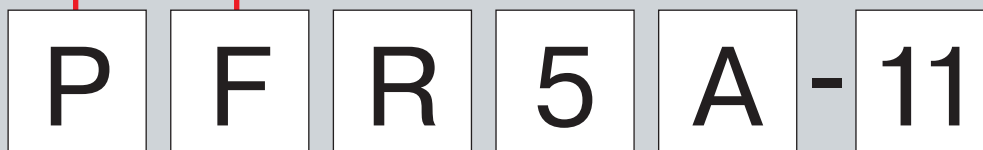
B P R 5 E S - 11

Thread length		Design features		Spark gap	
E	19.0 mm	B	Integral terminal CR8EB	None	motorcycle:0.7-0.8 mm car:0.8-0.9 mm
EH	19.0 mm, half-thread	CM	Oblique ground electrode Compact type (insulator length: 18.5 mm)	-8	0.8 mm
H	12.7 mm	CS	Oblique ground electrode Compact type (insulator length: 18.5 mm)	-9	0.9mm
L	11.2 mm	G, GV	Racing spark plug	-10	1.0mm
F	Tapered-seat type A-F---10.9 mm B-F---11.2 mm B-EF--17.5 mm BM-F --7.8 mm	I	Iridium spark plug	-11	1.1mm
		IX	Iridium IX spark plug	-13	1.3mm
		J	2-projecting-electrode	-14	1.4mm
		K	2-ground-electrode	-15	1.5mm
		-L	Medium heat rating		
None	Bantam type BM---9.5 mm BPM--9.5 mm CM---9.5 mm	-LM	Compact type (insulator length: 14.5mm)		
		N	Special ground electrode	-S	Special gasket
		P	Platinum spark plug	-E	Special resistance
		Q	4-ground-electrode		
		S	Standard type		
		T	3-ground-electrode		
		U	Semi-surface discharge gap		
		VX	VX spark plug		
		Y	V-grooved center electrode		
		Z	Special design		

Symbols used on spark plugs

The standard symbols are shown here. In addition, several special designations are used.

Plug Type		Thread dimensions / Hex. size				
D	High ignitability plug : Double fine electrodes	KA	Ø12.0	19.0mm	Dichtring	14,0
I	Iridium spark plug	KB	Ø12.0	19.0 mm	Gasket	Bi-Hex 14.0
L	Long thread reach plug	MA	Ø10.0	19.0 mm	Gasket	14,0
P	Platinum spark plug	NA	Ø12.0	17.5 mm	Tapered-seat	14,0
S	High ignitability plug : Square tip type	F	Ø14.0	19.0 mm	Gasket	16,0
Z	Extended Gap	G	Ø14.0	19.0 mm	Gasket	20,8
Above alphabets are occasionally used in combination. Ex. ILFR..., PLZFR... "L", long thread reach, is prior to other letters which stand for thread reach. Ex. • Gasket type FR5AP-11;reach 19.0mm LFR5AP-11;reach 26.5mm • Tapered-seat type PTR5C-13;reach 17.5mm PLTR6A-10G;reach 25.0mm		J	Ø12.0	19.0 mm	Gasket	18,0
		K	Ø12.0	19.0 mm	Gasket	16,0
		L	Ø10.0	12.7 mm	Gasket	16,0
		M	Ø10.0	19.0 mm	Gasket	16,0
		T	Ø14.0	17.5 mm	Tapered-seat	16,0
		U	Ø14.0	11.2 mm	Tapered-seat	16,0
		W	Ø18.0	10.9 mm	Tapered-seat	20,8
		X	Ø14.0	9.5 mm	Gasket	20,8
		Y	Ø14.0	11.2 mm	Tapered-seat	16,0



Resistor		Heat Rating		Design	Spark gap		
R	Resistor	2		A,B,C... Suffix code	None	motorcycle:0.7-0.8mm car:0.8-0.9mm	
		4		- 7	0.7mm		
		5		- 9	0.9mm		
		6		I	One-side Iridium spark plug	-10	1.0mm
		7		P	One-side Platinum spark plug	-11	1.1mm
		8				-13	1.3mm
		9				-14	1.4mm
		10				-15	1.5mm
						-A	Non gasket
						-D	Metal shell plating spec change
					-E	Special resistance	
					-G	Copper core ground electrode	
					-H	Special thread type	
					-J	2-ground-electrode	
					-K	Vibration-resistant ground electrode	
					-N	Special ground electrode	
					-Q	4-ground-electrode	
					-S	Special gasket	
					-T	3-ground-electrode	

V-Line: 39 best-sellers in 20 years of successful trading



OEM quality

Three-quarters of all spark plugs of the V-Line range come from original equipment. With the V-Line, independent garages can work at par with contract workshops.

NGK technology

The V-Line assortment includes platinum and double platinum spark plugs. Many of the V-Line products feature the characteristic V-groove in the centre electrode, which helps optimise combustion.

Find without searching

The NGK numbering system specially devised for the V-Line does not only make it very easy to track of stock and reorder products, it also enables garages to identify the right spark plug for a particular car model.

Always one step ahead

Twenty years ago, twelve spark plug types were sufficient to fit most engines on the market. Today, this number has increased to 39 types. The V-Line assortment covers around 5000 vehicle types, makes and models, which corresponds to about 90 per cent of the car market.



V-Line No. 2-12, 14-19, 28, 32, 33, 35, 36, 38, 39

V-Line No. 2-12, 14-19, 28, 32, 33, 35, 36, 38, 39

Spark plugs with V-groove

Reliable ignitability at low ignition system voltage and perfect mixture ignition.



V-Line No. 1, 21, 22, 24, 27, 29

V-Line No. 1, 21, 22, 24, 27, 29

Spark plugs with supplementary spark gap

Reliable ignitability even in stop/go traffic and engines that are prone to sooting.



V-Line: The best technology for every engine

V-Line No. 20, 23

Semi-surface spark plugs

Excellent anti-fouling properties, for reliable ignition of fuel-air mixture.



V-Line No. 20, 23

V-Line No. 26

Multi-ground electrode spark plugs

Resistance matches the vehicle's ignition system specifications. Work perfectly at low combustion temperatures as well as at highest temperature under full-load conditions.



V-Line No. 26

V-Line No. 25, 31, 34, 37

Platinum spark plugs

Centre electrode equipped with precious metal (platinum) tip for consistent high performance over the entire service life of the plug. The low ignition voltage protects the ignition coil and ensures optimum combustion.



V-Line No. 25, 31, 34, 37

V-Line No. 30

The all-rounder

Combines a number of technical features that enhance efficiency and prolong the service life of the spark plug.



V-Line No. 30



Tightening torques for spark plugs



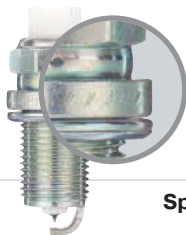
Torques

A torque wrench is required for the professional installation of a spark plug. Even for professionals the estimation of the tightening torque is nearly impossible.

That is because a torque can be calculated from two sizes which are multiplied by one another: the

force which is applied to the respective centre of rotation and the length of the handle. Most spark plug failures can be traced back to an incorrect tightening torque. If it is set too low, there is a risk of compression losses and overheating. A break of the insulator or middle electrode feasible.

If the tightening torque is set too high, the spark plug can snap off. The casing can also expand or warp. Heat dissipation zones are disrupted, overheating and melting of the electrodes or even engine damage can occur.



**Spark plug with flat seat
(with gasket)**

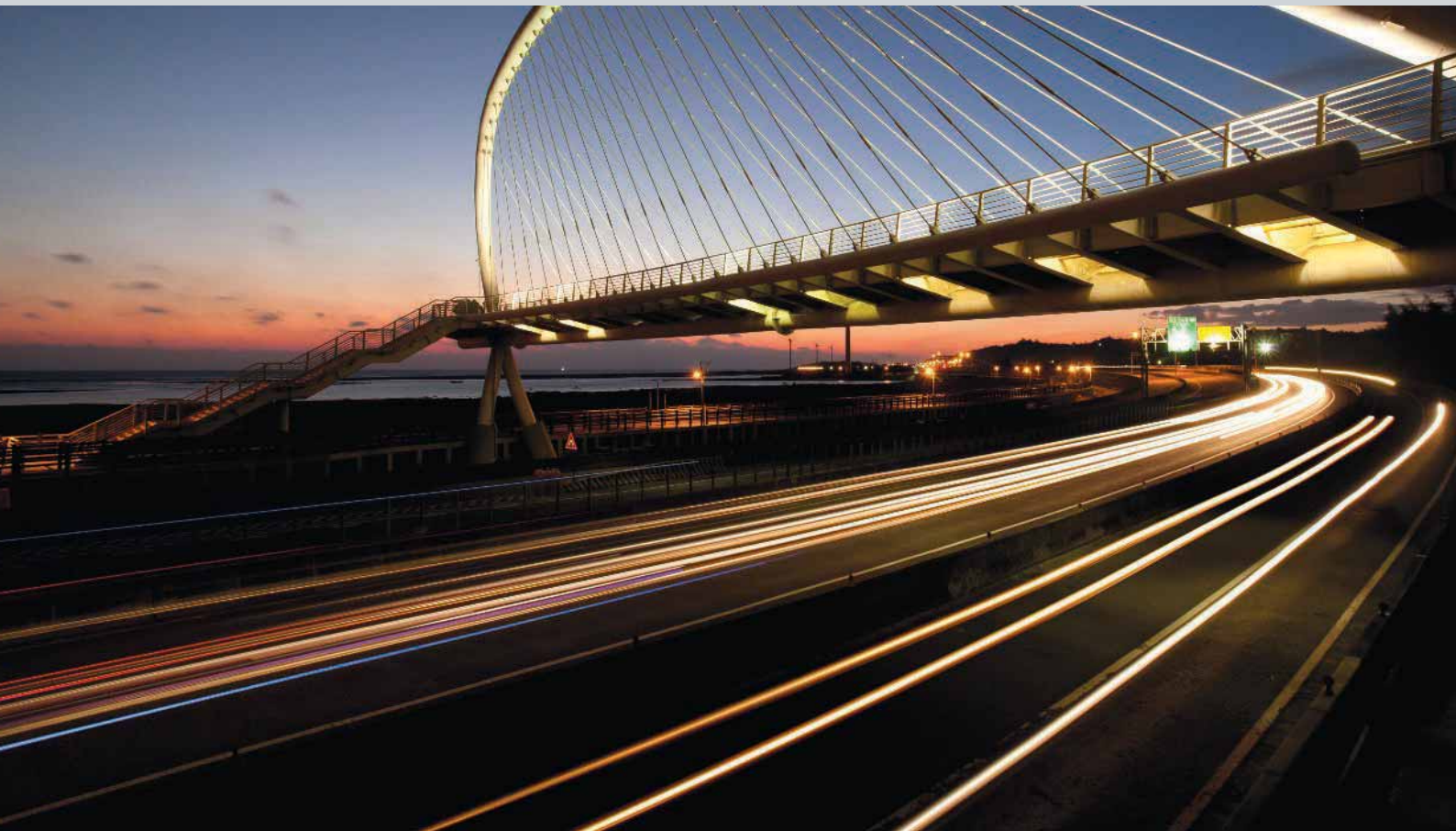


Spark plug with conical seat

Cylinder head material	Spark plug with flat seat (with gasket)				Spark plug with conical seat	
	Thread diameter				Thread diameter	
	18 mm	14 mm	12 mm	10 mm	18 mm	14 mm
Cast iron head	35-45 Nm	25-35 Nm	15-25 Nm	10-15 Nm	20-30 Nm	15-25 Nm
Aluminium head	35-40 Nm	25-30 Nm	15-20 Nm	10-12 Nm	20-30 Nm	10-20 Nm

The torques depend on the cylinder head material and the thread diameter.

NGK racing spark plugs



Series of **NGK** racing spark plugs

Blue colour indicates resistor plugs.

Thread size (Hexagon size)	Spark plug type	Spark plug number	Heat rating	Terminal nut type	Firing end	Electrode material		
						Center	Ground	
φ 14×19mm (20.8Hex)	BP-E	R4304A-	7,8,9,10		A ①	Gold Palladium	Nickel Alloy	
	B-E	R6918B-	7,8,9		B ①	Platinum	Nickel Alloy	
		R6918C-	9		B ①	Platinum	Nickel Alloy	
		R6021E-	8,9,10		B ①	Nickel Alloy	Nickel Alloy	
		R7376-	7,8,9,10		C ①	Iridium	Platinum	
		R5649-	9,10,11		E ①	Nickel Alloy	—	
		R6712-	9,10		E ①	Nickel Alloy	—	
	Short	R6179A-P	105,11		C ②	Platinum	Platinum	
φ 14×22mm (20.8Hex)	Short	R6179C-PA	105		C ②	Platinum	Platinum	
		R7376B-	9,10		C ①	Iridium	Platinum	
φ 14×22mm (16.0Hex)	Short	R7282A-※2	10,105,11		C ③	Iridium	Platinum	
φ 14×19mm (16.0Hex)	Short	R7282-※2	7,8,9,10,105,11		C ③	Iridium	Platinum	
	Short	R7282M-※2	11,115		C ③	Iridium	Platinum	
	BK-E(ISO)※1	R6888A-	8,9,10		F ⑫	Nickel Alloy	Nickel Alloy	
		R7433-	8,9,10		A ⑤	Iridium	Nickel Alloy	
	BC-E(ISO)※1	R7434-	8,9,10		C ⑤	Iridium	Platinum	
		R7279-	10		D ⑤	Iridium	Platinum	
		R6601-	8,9,10,11		E ⑤	Nickel Alloy	—	
		R6711-	9,10		E ⑤	Nickel Alloy	—	
	BCP-E(JIS)	R7435-	8,9,10		A ④	Iridium	Nickel Alloy	
	BC-E(JIS)	R7436-	8,9,10		C ④	Iridium	Platinum	
		R5883-	9,10,11		E ④	Nickel Alloy	—	
		R6690-	9,10,11		E ④	Nickel Alloy	—	
	φ 14×26.5mm (16.0Hex)	LFR long reach	R7437-	8,9,10		A ⑭	Iridium	Nickel Alloy
		long reach	R7438-	8,9,10		C ⑭	Iridium	Platinum
	φ 14×12.7mm(20.8Hex)	B-H	R5525-	7,8,9,10,11		B ⑦	Gold Palladium	Nickel Alloy
			R5530-	8,9,10,11		D ⑦	Gold Palladium	Platinum
φ 14×21.5mm(20.8Hex)	Rotary RX-7	R6725-	9,10,105,11,115		D ⑥	Platinum	Platinum	
		R7420-	9,10,105,11		D ⑥	Iridium	Platinum	
φ 14×21mm(20.8Hex)	Rotary RX-8 L	R7440A-L	9,10		C ⑮	Iridium	Platinum	
φ 14×19mm(20.8Hex)	Rotary RX-8 T	R7440B-T	10,11		C ⑮	Iridium	Platinum	
φ 12×26.5mm(16.0Hex)	LKR-E long reach	R2556B-	8,9,10		C ⑯	Iridium	Platinum	
φ 12×26.5mm(14.0Hex)	LKAR-E long reach	R2558A-	8,9,10		C ⑰	Iridium	Platinum	
φ 12×19mm(16.0Hex)	DC-E	R2349-	9,10,11		E ⑧	Nickel Alloy	—	
		R2525-	9,10,11		C ⑧	Platinum	Nickel Alloy	
φ 10×26.5mm(14.0Hex)	LMAR-E long reach	R0465B-	10		E ⑱	Nickel Alloy	—	
φ 10×19mm(16.0Hex)	C-E	R0373A-	8,9,10		C ⑨	Iridium	Platinum	
		R0045G-	10,11	GAP1.4	E ⑨	Nickel Alloy	—	
		R0045J-	9,10,11,12	GAP1.1	E ⑨	Nickel Alloy	—	
		R0045Q-	10,11	GAP1.1	E ⑨	Nickel Alloy	—	
φ 10×19mm Half thread (16.0Hex)	C-EH	R0409B-	8,9,10		C ⑲	Iridium	Nickel Alloy	
φ 10×12.7mm(16.0Hex)	C-H	R0161-	9,10,11		B ⑩	Nickel Alloy	Nickel Alloy	
φ 8×19mm Half thread (13.0Hex)	E-EH	R847-	10,11		E ⑩	Nickel Alloy	—	

※ 1 ISO : The length from gasket to terminal of ISO type spark plugs is 50.5mm which is 2.5mm shorter than BCP-E or BC-E type spark plugs.

※ 2 It's necessary to use special plug caps(Please refer to page 6)

※ 3 Resistor spark plugs are recommended for cars originally equipped with resistor spark plugs.

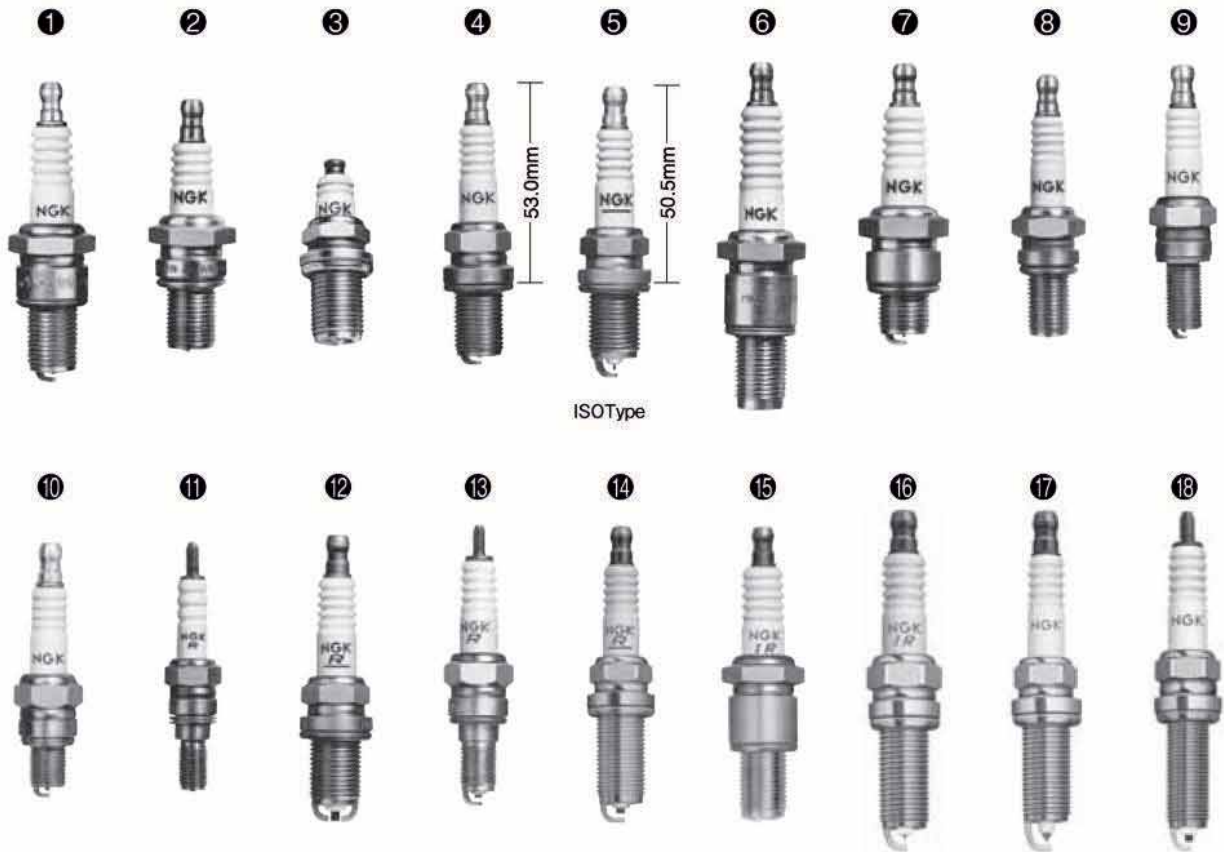
When nonresistor spark plugs are installed in such cars, there is some possibility that the electric devices in the car, such as the audio system or the engine management system, would be affected by noise.

NOTICE) = Solid post terminal

= Thread terminal with nut

= Thread terminal

Appearance



Firing end



Discontinued plug types

Blue colour indicates resistor plugs.

Old part number	New part number	Old part number	New part number
R016-, R017-	→ R0373A-	R5400-, R5400F-, R6337-	→ R7435-
R216-, R217-	→ R2525-	R5686-	→ R7435- or R7436-
R2270-, R2430-	→ R2349-	R5830-, R5687-	→ R7436-
R4630A-, R6385-P	→ R7376-	R7112-, R7113-	→ R7433-
R6120-	→ R7282-	R7114-, R7115-	→ R7433- or R7434-
R6120A-	→ R7282A-	R7116-, R7117-	→ R7434-
R6120C-	→ R7282C-	R7118-, R7119-	→ R7434-
R6120M-	→ R7282M-	R7232-, R7233-	→ R7435-
R6255-, R6255F-, R6326-	→ R7433-	R7234-, R7235-	→ R7435- or R7436-
R6205-, R6241-	→ R7433- or R7434-	R7236-, R7237-	→ R7436-
R6206-, R6242-	→ R7434-	R7238-, R7239-	→ R7436-

SERIES OF NGK SPARK PLUGS

NGK ZÜNDKERZENSERIEN


SÉRIES DES BOUGIES NGK

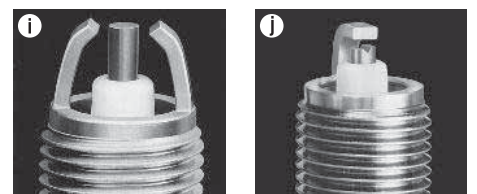
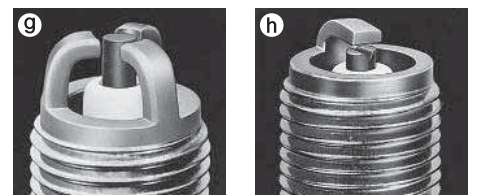
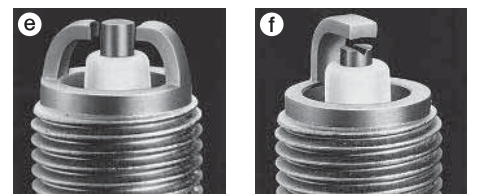
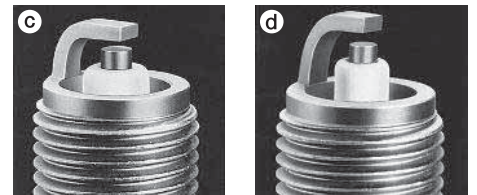
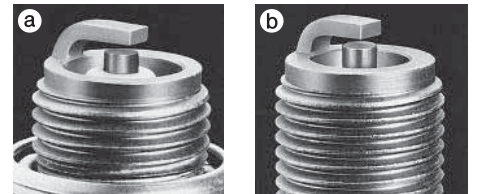
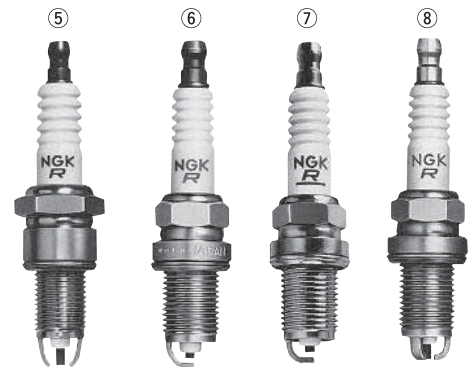
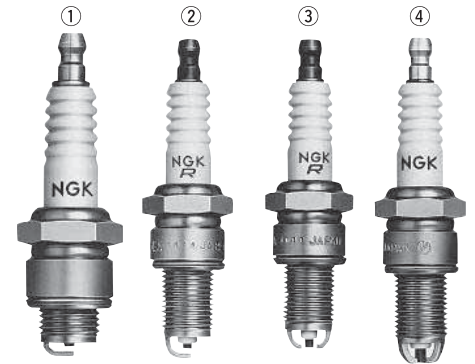
SERIES DE BUJÍAS DE ENCENDIDO NGK TYPBETECKNINGAR FÖR NGK TÄNDSTIFT


STANDARD TYPES

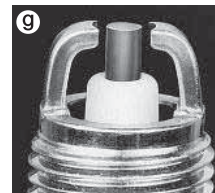
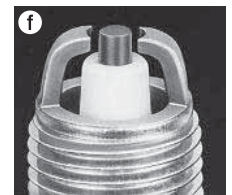
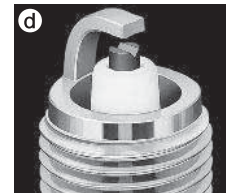
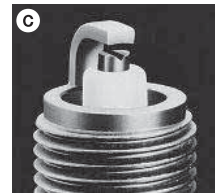
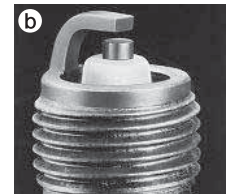
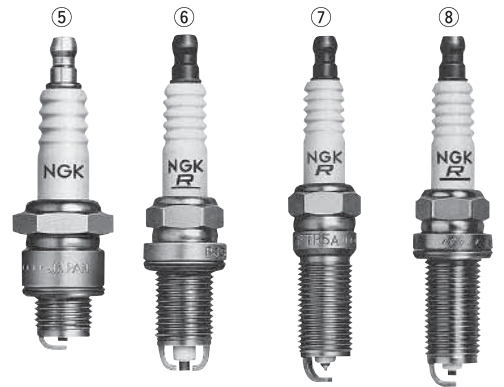
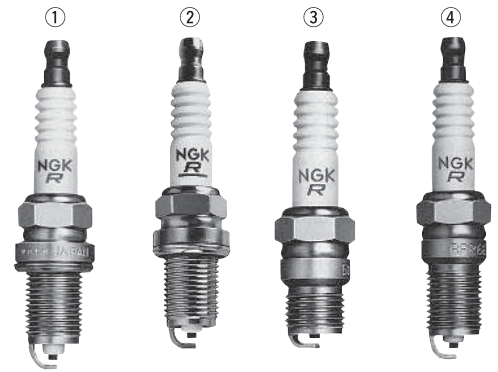
STANDARD AUSFÜHRUNGEN
TIPOS ESTANDARES


TYPES STANDARDS
STANDARDTYPER

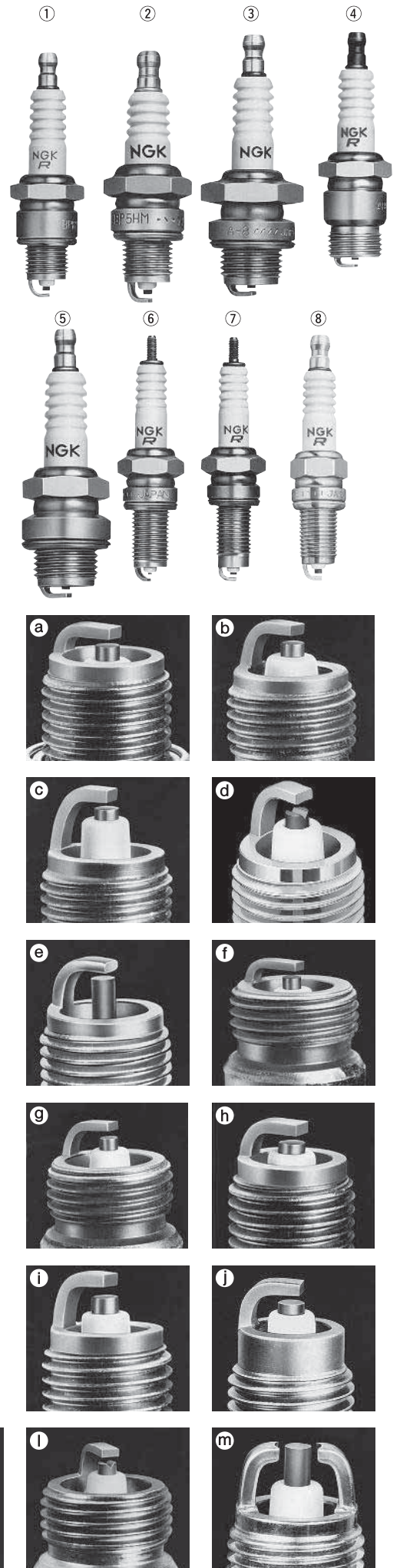
	NON-RESISTOR NON-RÉSISTANCE ICKERESISTOR	OHNE WIDERSTAND NO-RESISTOR	RESISTOR RÉSISTANCE RESISTOR	MIT WIDERSTAND RESISTOR	
14mm ϕ \times 9.5mm 20.8 Hex Fig.①①	B-2 B-4 B6S B7S B8S		BR6S		
	Fig.①③	BP-4 BP5S BP6S			
14mm ϕ \times 19.0mm 20.8 Hex Fig.②①	B4ES B5ES B6ES,-11 B7ES,-11 B8ES B9ES B10ES		BR4ES BR5ES BR6ES,-11 BR7ES BR8ES,-11 BR9ES BR10ES		
	Fig.②②		BR6EB-L-11		
	Fig.②④		BR8EYA BR9EYA BR10EYA		
	Fig.②⑤	BP2ES, BP-2E BP4ES,-11 BP4ES-L-11 BP5ES,-11,-13 BP6ES,-11 BP7ES,-11 BP8ES BP9ES	BP5ESZ BP6ESZ	BPR2ES, BPR-2E BPR4ES,-11,-13 BPR5ES,-11,-13 BPR6ES,-11,-13 BPR7ES,-11 BPR8ES BPR9ES	
	Fig.②⑥		BPR5EA BPR5EA-L,-11		
	Fig.③⑤		BPR6EKN BPR7EKN		
	Fig.②⑦	BP4EY,-11 BP5EY,-11 BP6EY,-11 BP7EY		BPR4EY,-11 BPR5EY,-11 BPR6EY,-11 BPR7EY,-11	
	Fig.②⑧	BP5E BP6E		BPR4E,-11 BPR5E,-11 BPR6E,-11 BPR7E	
	Fig.④⑨	BP5ET,-10 BP6ET BP7ET			
	Fig.⑤①			BPR5EJ	
14mm ϕ \times 19.0mm 16.0 Hex Fig.⑥③	BCP4ES,-11 BCP5ES,-11 BCP6ES,-11 BCP7ES,-11		BCPR4ES-11 BCPR5ES,-11 BCPR6ES,-11 BCPR7ES,-11 BCPR9ES-11		
	Fig.⑧⑨ ISO	BCP5ET BCP6ET BCP7ET	BCPR5ET BCPR6ET BCPR7ET		
	Fig.⑥①	BC6ES	BCR8ES		
	Fig.⑦③ ISO	BK5ES	BK5ESZ	BKR4ES-11 BKR5ES,-11 BKR6ES,-11 BKR7ES-11	




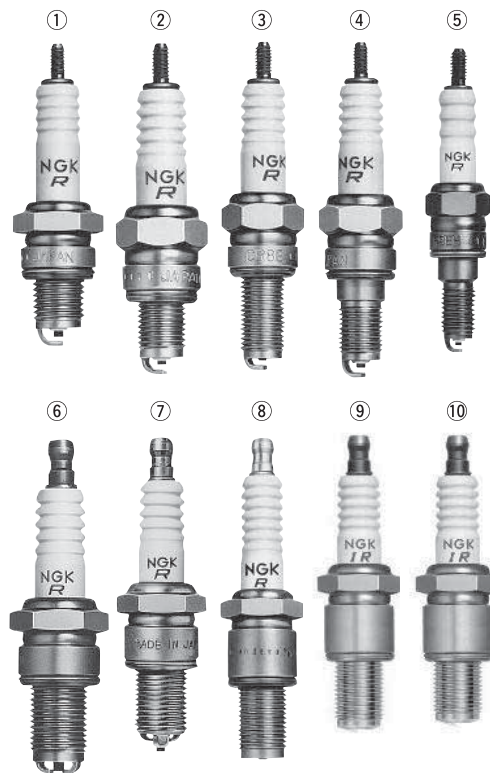
	NON-RESISTOR NON-RÉSISTANCE ICKERESISTOR	OHNE WIDERSTAND NO-RESISTOR	RESISTOR RÉSISTANCE RESISTOR	MIT WIDERSTAND RESISTOR
14mm ϕ \times 19.0mm 16.0 Hex Fig. ①③	BCP5EY,-11		BCPR4EY,-11 BCPR5EY,-11,-N-11 BCPR6EY,-11,-N-11 BCPR7EY,-11,-N-11	
Fig. ②③ ISO			BKR4EY,-11 BKR5EY,-11 BKR5EYA,-11 BKR6EY,-11 BKR6EYA,-11 BKR7EY	
Fig. ①④	BCP5E,-11 BCP6E,-11 BCP7E,-11		BCPR5E,-11 BCPR6E,-11 BCPR7E,-11	
Fig. ②④ ISO	BK5E,-11 BK6E,-11		BKR4E,-11 BKR5E,-11,-N,-N-11 BKR5EZ BKR6E,-11,-N,-N-11 BKR6EZ BKR7E,-11,-N-11 BKR8E-11	
Fig. ⑥⑦ ISO			BKR5EK BKR6EK	
Fig. ⑥⑨ ISO			BKR5EKB-11 BKR6EKB-11 BKR5EKC BKR6EKC,-N-11 BKR6EKE BKR7EKC,-N,-N-11	
14mm ϕ \times 26.5mm 16.0 Hex Fig. ⑧④			LFR4A,-11 LFR5A,-11 LFR6A,-11	
14mm ϕ \times 11.2mm Conical seat 16.0 Hex Fig. ③①	B7FS		BR5FS BR6FS,-15	
Fig. ③②	BP4FS BP5FS BP6FS BP7FS		BPR4FS,-11,-15 BPR5FS,-11,-15 BPR6FS	
Fig. ③④	BP5F BP6F			
14mm ϕ \times 17.5mm Conical seat 16.0 Hex Fig. ④①	B6EFS B8EFS B9EFS		BR7EFS	
Fig. ④⑤			BR6EF BR7EF	
Fig. ④②	BP4EFS BP5EFS,-13 BP6EFS,-13 BP7EFS		BPR5EFS,-13 BPR6EFS,-13,-15 BPR7EFS-15	
Fig. ④④	BP6EF		BPR6EF,-11,-13	
14mm ϕ \times 25.0mm Conical seat 16.0 Hex Fig. ⑦②			TR5A-13 TR5B-13 TR6B-10,-13	
14mm ϕ \times 11.2mm 20.8 Hex Fig. ⑤①	B-4L B-6L B6LY(Fig. ⑤⑤)			




	NON-RESISTOR NON-RESISTANCE ICKERESISTOR	OHNE WIDERSTAND NO-RESISTOR	RESISTOR RESISTANCE RESISTOR	MIT WIDERSTAND RESISTOR
14mm ϕ \times 12.7mm 20.8 Hex Fig. ①⑧	B-2H B-4H,-10 B5HS B6HS,-10 B7HS,-10 B8HS,-10 B9HS,-10 B10HS		BR4HS BR5HS BR6HS,-10 BR7HS,-10 BZ7HS-10 BR8HS,-10 BR9HS,-10	
	Fig. ①⑨	BP2HS,-10 BP4HS,-10 BP4HSA BP5HS,-10 BP6HS,-10 BP6HSA BP7HS,-10 BP7H BP8HS,-10,-15 BP8HSA	BP-2H BP-4H BP6H BP7H	BPR2HS BPR4HS,-10 BPR4HSA BPR-4H BPR5HS BPR6HS,-10 BPR6HSA BPR7HS,-10 BPR8HS,-10 BPR8HSA BPZ3HS-10,-15
	Fig. ①⑩	BP4HA BP5HA		
	Fig. ①⑪	B6HSA B8HSA		BR4HSA,-9 BR6HSA,-9 BR8HSA,-9
18mm ϕ \times 10.9mm Conical seat 20.8 Hex Fig. ④⑫	A6FS A7FS A8FS A9FS		AR6FS	
	Fig. ④⑬	AP4FS AP5FS AP6FS AP7FS AP8FS AP9FS		APR5FS APR6FS
	Fig. ④⑭	AP6F		APR6F
18mm ϕ \times 12.0mm 20.8 Hex Fig. ⑤⑮	AB-2 AB-6 AB-7 AB-8			
12mm ϕ \times 19.0mm 18.0 Hex Fig. ⑥⑯	D6EA D7EA D8EA D9EA D10EA		DR7EA DR7EB DR8EA DR8EB DR9EA	
	Fig. ⑥⑰	DP6EA-9 DP7EA-9 DP8EA-9 DP9EA-9		DPR5EA-9 DPR6EA-9 DPR6EB-9 DPR7EA-9 DPR8EA-9 DPR9EA-9
	Fig. ⑥⑱	J9A		JR8B JR9B JR10B
	Fig. ⑥⑲			JR8C JR9C
12mm ϕ \times 21.0mm 18.0 Hex Fig. ⑦⑳	DP8Z		DPR7Z DPR8Z DPR9Z	
12mm ϕ \times 19.0mm 16.0 Hex Fig. ⑧㉑	DCP6E DCP7E		DCPR6E DCPR7E DCPR7E-N DCPR8E DCPR8E-N DCPR9E	
	Fig. ⑧㉒			DCPR8EKC
12mm ϕ \times 26.5mm 14.0 Hex			LKAR8A-9,9S	

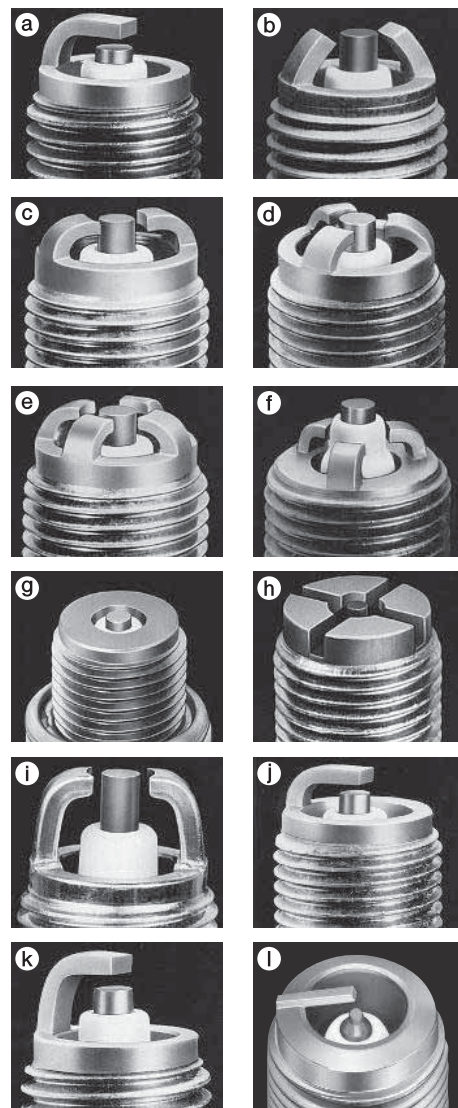


	NON-RESISTOR NON-RÉSISTANCE ICKERESISTOR	OHNE WIDERSTAND NO-RESISTOR	RESISTOR RÉSISTANCE RESISTOR	MIT WIDERSTAND RESISTOR
12mm ϕ \times 12.7mm 18.0 Hex Fig. ①①			DR4HS DR5HS DR6HS DR8HS	
10mm ϕ \times 12.7mm 16.0 Hex Fig. ②①	C2H C5HSA C6HSA C7HSA C8HSA	C4HSB C5HSB	CR4HSA CR5HSA CR6HSA CR7HSA CR8HSA	CR4HSB CR5HSB LR8A
10mm ϕ \times 19.0mm 16.0 Hex Fig. ③①	C7E C8E C9E		CR6E CR7E CR8E CR9E CR10E	CR7EB CR8EB CR9EB
Fig. ③③			CPR8E	CPR7EA-9
10mm ϕ \times 19.0mm 16.0 Hex Fig. ④①	C7EH-9 C8EH-9 C9EH-9		CR7EH-9 CR8EH-9 CR9EH-9 CR10EH-9	
10mm ϕ \times 19.0mm 16.0 Hex Fig. ③②			CR7EK CR8EK CR9EK CR10EK	CR7EKB CR8EKB CR9EKB
Fig. ③①			CR7EKC	
10mm ϕ \times 19.0mm 14.0 Hex			MAR10A-J	
10mm ϕ \times 26.5mm 14.0 Hex			LMAR6A-9 LMAR7A-9 LMAR8A-9,9S	LMAR6C-9
8mm ϕ \times 19.0mm 13.0 Hex Fig. ⑤①			ER8EH ER9EH ER10EH	




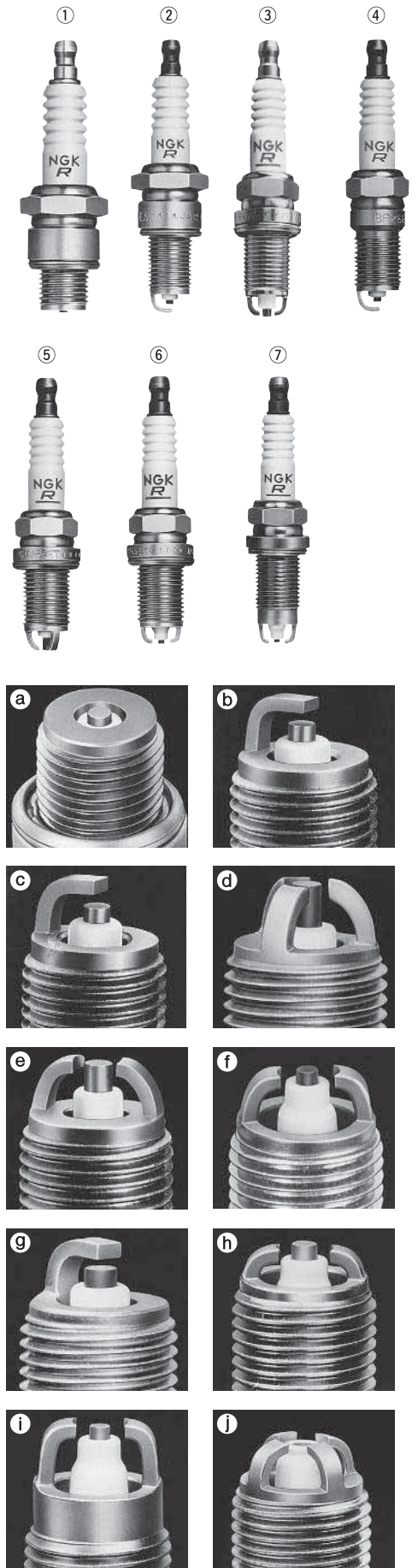
FOR ROTARY ENGINE
FÜR WANKELMOTOR **POUR MOTEUR ROTATIF**
PARA MOTOR ROTATIVO **TÄNDSTIFT FÜR WANKELMOTORER**

	NON-RESISTOR NON-RÉSISTANCE ICKERESISTOR	OHNE WIDERSTAND NO-RESISTOR	RESISTOR RÉSISTANCE RESISTOR	MIT WIDERSTAND RESISTOR
14mm ϕ \times 19.5mm 20.8 Hex Fig. ⑥③	B7EM		BR8EM	
Fig. ⑥④			BR7ET BR8ET BR9ET BR10ET	
Fig. ⑥⑤			BR7EQ-14 BR8EQ,-14 BR9EQ-14	
14mm ϕ \times 21.5mm 20.8 Hex Fig. ⑧⑨			SD10A SD11A	
Fig. ⑧⑧			BUR6EQ BUR7EQ BUR8EQ BUR9EQ	BUR7EQP BUR9EQP
14mm ϕ \times 21.0mm 20.8 Hex Fig. ⑨			RE6C-L RE7C-L RE8C-L	
14mm ϕ \times 19.0mm 20.8 Hex Fig. ⑩①			RE9B-T	




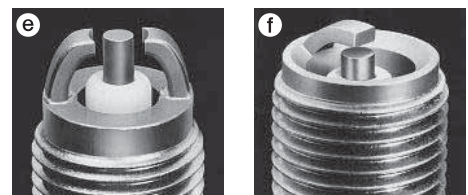
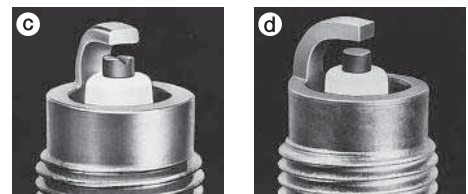
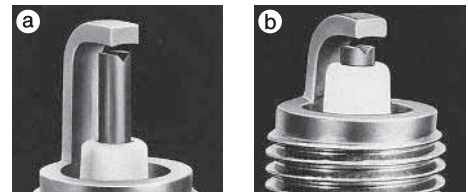
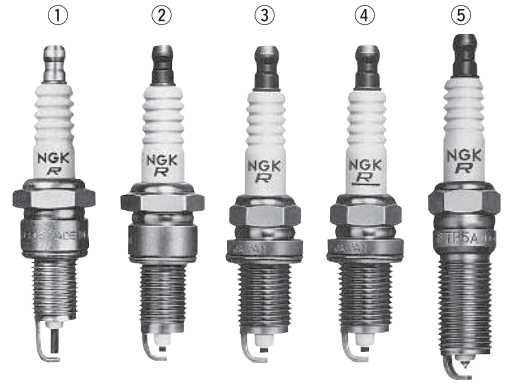
SEMI SURFACE DISCHARGE TYPES
HALBGLEITFUNKENTYP TYPE À DÉCHARGE
TIPO DE DESCARGA DE MEDIA SUPERFICIE
STIFT MED YTGNIISTGAP

	NON-RESISTOR OHNE WIDERSTAND NON-RÉSISTANCE NO-RESISTOR ICKERESISTOR	RESISTOR MIT WIDERSTAND RÉSISTANCE RESISTOR RESISTOR
14mm ϕ \times 12.7mm 20.8 Hex Fig. ① a	BU8H	BUZ8H
14mm ϕ \times 19.0mm 20.8 Hex Fig. ② b	BU6EA-11	BUR5EA-11 BUR6EA-11 BUR7EA-11
14mm ϕ \times 19.0mm 20.8 Hex Fig. ② c		BUR4EB-11 BUR5EB-11 BUR6EB-11 BUR7EB-11
	Fig. ② d	BUR5ET,-10 BUR6ET
14mm ϕ \times 19.0mm 20.8 Hex Fig. ③ e	BP5EK-A BP6EK-A	BPR5EK-A BPR6EK-A
	Fig. ③ f	BPR5EKU
14mm ϕ \times 17.5mm Conical seat 16.0 Hex Fig. ④ g	BU6EFSZ	BUR6EFSZ
14mm ϕ \times 19.0mm 16.0 Hex Fig. ⑥ e ISO		BKUR6EK,-9 BKUR7EK
	Fig. ⑤ d ISO	BKUR5ET,-10 BKUR5ETZ-10 BKUR6ET,-10 BKUR6ETB BKUR7ET
	Fig. ⑥ f ISO	BKR5EKU BKR6EKU BKR7EKU
		BKR6EKUE
	Fig. ⑥ h ISO	BKR6EKUB
14mm ϕ \times 22.0mm 16.0 Hex Fig. ⑦ i		BKR5EKUC BKR6EKUC
14mm ϕ \times 19.0mm 16.0 Hex Fig. ⑥ j		BKR6EQUA



PROJECTED GAP TYPES
ZUNDKERZEN MIT VORSRINGENDER FUNKENSTRECK
TYPE A ÉCARTEMENT EN SAILLIE
TIPOS DE ABERTURA DE CHISPA PROYECTADA
STIFT MED FÖRLÅNGDA ELEKTRODER


	NON-RESISTOR NON-RÉSISTANCE ICKERESISTOR	OHNE WIDERSTAND NO-RESISTOR	RESISTOR RÉSISTANCE RESISTOR	MIT WIDERSTAND RESISTOR
14mm ϕ \times 19.0mm 20.8 Hex Fig. ①(a) Fig. ②(b)	BE527Y-11 BE529Y-11		BRE527Y-11 BRE529Y,-11	ZGR4A ZGR5A
14mm ϕ \times 26.0mm 20.8 Hex Fig. ②(d)	ZG5D-11			
14mm ϕ \times 20.5mm 20.8 Hex Fig. ②(b)			ZGR5B,-11 ZGR6B-11	
14mm ϕ \times 22.0mm 20.8 Hex Fig. ②(c)			ZGR5C	
14mm ϕ \times 19.0mm 16.0 Hex Fig. ③(b)	Fig. ④(b) ISO	Fig. ④(b) ISO	ZF6A-11	ZFR5A-11 ZFR6A-11
				ZFR4F-11 ZFR5F,-11 ZFR6F-11,G ZFR7F,-11
				ZFR5J-11 ZFR6J-11 ZFR7J-11
14mm ϕ \times 20.5mm 16.0 Hex Fig. ③(e)	Fig. ③(a)	Fig. ③(a)		BCRE527Y
				ZFR6K-11S
14mm ϕ \times 22.5mm 16.0 Hex Fig. ③(c)	Fig. ③(d)	Fig. ③(d)		ZFR5G ZFR6G
				ZFR4E-11 ZFR5E-11 ZFR6E-11
14mm ϕ \times 25.0mm Conical seat 16.0 Hex Fig. ⑤(b)			ZFR5D-11 ZFR6D-11	LZTR4A-11 LZTR5A-13

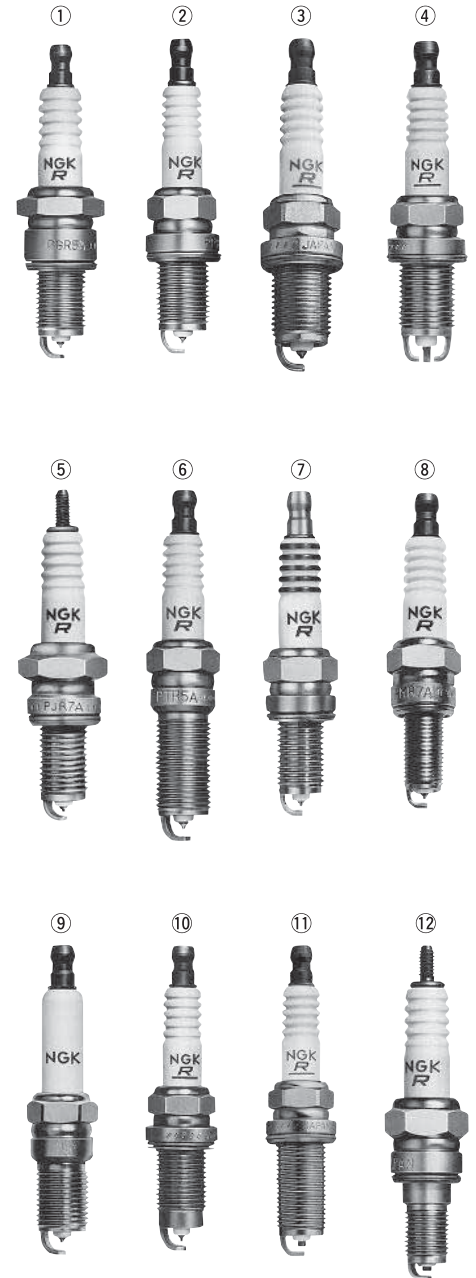



COMPETITION TYPES
WETTBEWERBS-TYPEN **TYPES COMPÉTITION**
TIPOS DE COMPETICIÓN **RACERSTIFT**

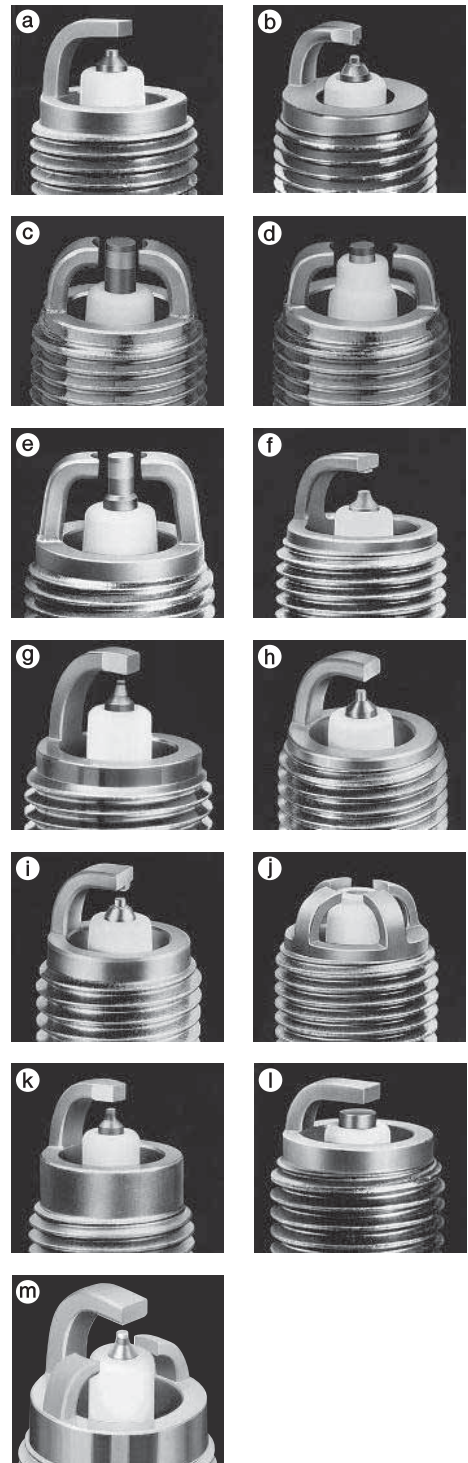
14mm ϕ \times 12.7mm 20.8 Hex Fig. ⑥(f)	B7HCS B8HCS B9HCS	BR8HCS-10
14mm ϕ \times 19.0mm 20.8 Hex Fig. ⑦(f)	B7ECS B8ECS B9ECS	BR8ECS BR9ECS BR10ECS
	Fig. ⑧(f)	BR8ECM BR9ECM BR10ECM

PLATINUM, IRIIDIUM TIPPED TYPES
TYPEN MIT PLATINELEKTRODENSPITZE, IRIIDIUMSPITZE
TYPE[S] À EXTREMITÉ EN PLATINE, IRIIDIUM
TIPOS CON PUNTA DE PLATINO, IRIIDIUM
STIFT MED MITTELEKTRODÄNDA AV PLATINA OCH IRIIDIUM

	RESISTOR MIT WIDERSTAND RÉSISTANCE RESISTOR RESISTOR
14mm ϕ \times 19.0mm 20.8 Hex Fig.①①	PGR5A,-11 PGR5C-11 BPR5EP-11,-13 PGR6A,-11 PGR6C-11 BPR6EP-8 PGR7A,-11 IGR7A
14mm ϕ \times 19.0mm 20.8 Hex Fig.①②	IGR5C13
14mm ϕ \times 19.0mm 16.0 Hex Fig.②③	PFR5A-11 PFR5K-11 BCP5EP-8,-11,-13 PFR6A-11 PFR6H-10 PFR6K-11 BCP6EP-8,N-8,-11,-N-11,-13 PFR7A-11 PFR7H-10
Fig.③③ ISO	FR4AP-10,-11 FR4BP-11 FR5AP-10,-11 FR5BP-11 FR5AP-11E FR6AP-10,-11 FR6BP-11 FR7AP-11 FR5EI-13 PFR4B-11 PFR4C-11 PFR5B,-9,-11,-11B PFR5C-11 PFR6B,-9,-11,-11B,-11C PFR6C-11 PFR6E-10 PFR7B,-9,-11,-11C PFR8B,-9 PFR4G-11 PFR5G-11,-13E PFR5J-11 PFR6G,-9,-11,-13,-13E PFR6H-10 PFR6J,-11 PFR7G,-9,-11 PFR5L-11 PFR5N-11 PFR4P PFR6L-11,-13 PFR6N-11 PFR5P,-11 PFR7N-D PFR6P,-11 PFR6Q PFR7Q PFR5R-11 BKR5EP-8,-11 BKR6EP-8,-11,-13,-N-8
Fig.④③ ISO	BKR6EKPA
Fig.④④ ISO	BKR5EKUP
Fig.④⑤ ISO	BKR5EKPB-11,-13 BKR6EKPB-11
Fig.④⑥ ISO	BKR5EQUPA BKR6EQUP BKR6EQUPA
Fig.③⑦ ISO	PFR6M PFR7M
Fig.③⑧ ISO	PZFR5B PZFR5F,-11,-13 PZFR6B PZFR6F,-11 PZFR7F
Fig.③② ISO	IFR5A11,-8N IFR5D10 IFR5E11 IFR6A11 IFR6C IFR6D10 IFR6E11 IFR5G11 IFR5J11 IFR5N10 IFR6S IFR5T-8N,11 IFR6J11 IFR6T11 IFR7F-D
Fig.②⑧	IZFR5B IZFR5F11 IZFR6B IZFR6F11 ZFR5LP-13G
14mm ϕ \times 22.0mm 16.0 Hex Fig.⑩⑩	PZFR5C PZFR5D-11
Fig.⑩⑩ ISO	IZFR5C IZFR7E-D
14mm ϕ \times 25.0mm conical seat 16.0 Hex Fig.⑥②	PTR5A-13




	RESISTOR MIT WIDERSTAND RÉSISTANCE RESISTOR RESISTOR
14mm ϕ \times 17.5mm conical seat 16.0 Hex Fig. ⑨①	PTR4B-15 PTR5C-13,-15 ITR4A15 ITR5F13 ITR6F13
14mm ϕ \times 17.5mm conical seat 16.0 Hex Fig. ③⑧	PTR5D-10,-13 PTR6D-13,-13G
Fig. ⑨⑨	PZTR5A-15
14mm ϕ \times 20.5mm 16.0 Hex Fig. ③②	IZFR6K11,11E,13 IZFR6K-11S,IZFR6K11NS
14mm ϕ \times 21.5mm 16.0 Hex Fig. ①③	PZFR5N-11T
14mm ϕ \times 22.0mm 16.0 Hex Fig.	PZFR6J-11
14mm ϕ \times 26.5mm 16.0 Hex Fig. ①④	PLFR4A-11 PLFR5A-9,-11 PLFR6A-9,-11 PLFR7A-9
Fig. ①⑤	ILZFR6A11
14mm ϕ \times 29.5mm 16.0 Hex Fig. ①⑥	LZFR5AQP
14mm ϕ \times 25.0mm conical seat 16.0 Hex	PLZTR4A-13,PLZTR5A-13
12mm ϕ \times 19.0mm 18.0 Hex Fig. ⑤⑧	PJR6A PJR7A PJR8A
	IJR7A9
12mm ϕ \times 19.0mm 16.0 Hex Fig. ⑦①	PKR7A PKR9B
12mm ϕ \times 19.0mm 16.0 Hex Fig. ⑦②	DCPR8EKP
12mm ϕ \times 22.0mm 16.0 Hex Fig.	IZKR7A
12mm ϕ \times 28.0mm 16.0 Hex	ILZKR7B11 ILZKR7B-11S ILZKR7B11GS
10mm ϕ \times 19.0mm 16.0 Hex Fig. ⑧①	PMR7A PMR8A PMR8B
10mm ϕ \times 19.0mm 16.0 Hex Fig. ⑩②	IMR9C-9H IMR9C-9HE,IMR9C-9HES
12mm ϕ \times 26.5mm Bi-Hex 14.0mm	ILZKBR7A-8G PLZKBR7A-G

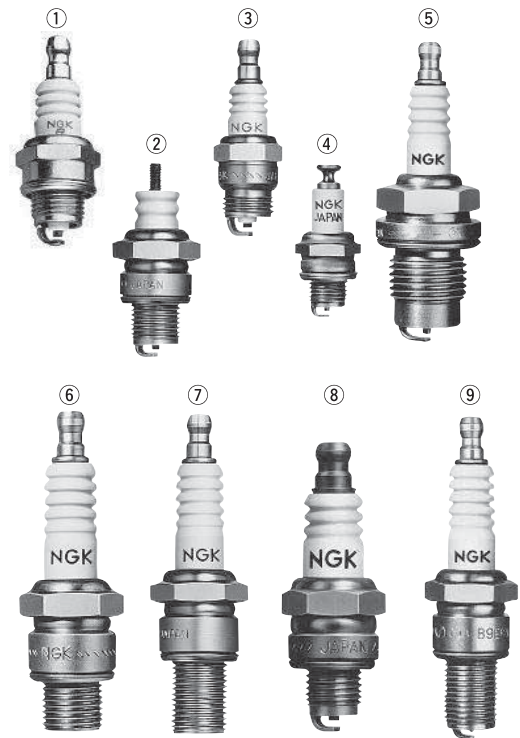


COMPACT TYPES

KOMPAKT STIFT
TIPOS COMPACTOS

TYPES CMPACTES
KOMPACTE TYPEN

	NON-RESISTOR NON-RÉSISTANCE ICKERESISTOR	OHNE WIDERSTAND NO-RESISTOR	RESISTOR RÉSISTANCE RESISTOR	MIT WIDERSTAND RESISTOR
14mm ϕ \times 9.5mm 19.0 Hex Fig. ①(a)	BM4A BM6A BM7A	B2-LM* B4-LM* BM6* BM7* *Hex.20.8mm	BMR2A,-10 BMR4A BMR6A BMR7A	BR2-LM* BR4-LM* *Hex.20.8mm
Fig. ①(b)	BPM4A,-10 BPM6A,-10 BPM7A		BPMR4A,-10 BPMR6A,-10 BPMR7A,-9	
14mm ϕ \times 12.7mm 20.8 Hex Fig. ②(a)	BL-6H			
14mm ϕ \times 7.8mm Conical seat 16.0 Hex Fig. ③(a)	BM6F BM7F	BM6FY	BMR6F	
Fig. ③(b)	BPM6F BPM7F		BPMR6F	
10mm ϕ \times 8.6mm 14.0 Hex Fig. ④(a)	CM-6			
10mm ϕ \times 9.5mm 16.0 Hex Fig. ⑧(a)			CMR6A CMR7A	
10mm ϕ \times 12.7mm 16.0 Hex Fig. ⑧(e)			CMR5H CMR6H CMR7H	
14mm ϕ \times 9.5mm 19.0 Hex Fig. ①(c)	BPM6Y BPM7Y BPM8Y		BPMR6Y BPMR8Y	



FARM EQUIPMENT TYPES

LANDMASCHINEN TYPEN
TIPOS MÁQUINAS AGRÍCOLAS

TYPES MACHINES AGRICOLES
FÖR JORDBRUKS-MASKINER

PF1/2" \times 22.5mm 23.8 Hex Fig. ⑤(d)	G-27 G-2Z
---	----------------------------

SURFACE DISCHARGE TYPES

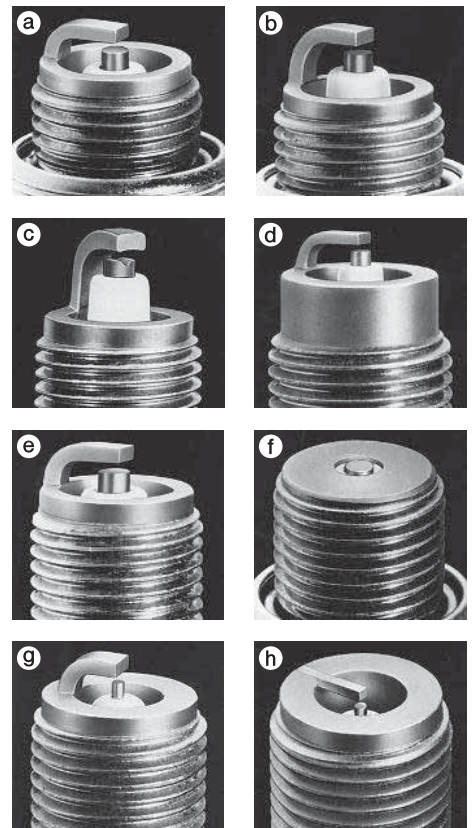
GLEITFUNKENTYPEN

TYPE À DÉCHARGE SUPERFICIELLE

TIPO DESCARGA EN SUPERFICIE

TÅNDSTIFT MED YTGNIKTGAP

14mm ϕ \times 12.7mm 20.8 Hex Fig. ⑥(f)	BUHX(Series gap) BUHXW-1(Series gap)	
	BUH	
	BUHW BUHW-2	BUZH BUZHW-2
14mm ϕ \times 19.0mm 20.8 Hex Fig. ⑦(f)	BUE	




RACING TYPES

RENN-TYPEN

TYPES COURS

TIPOS DE CARRERAS


RACERSTIFT

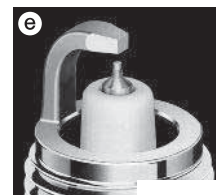
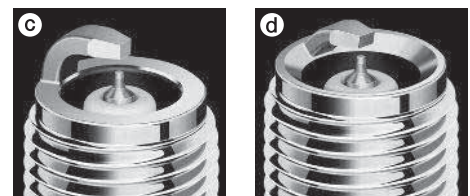
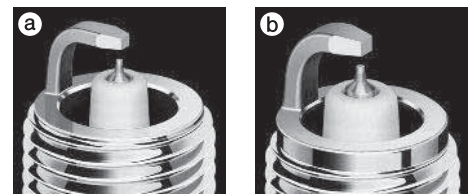
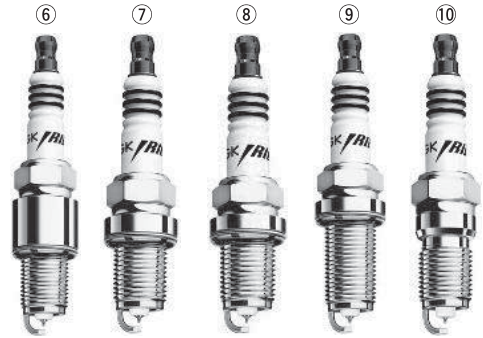
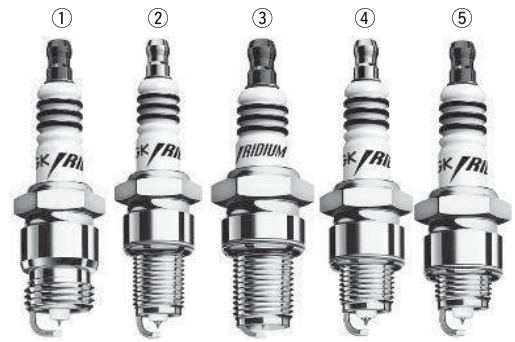
	Nickel electrode Nickel Elektrode Electrodo de nickel Electrodo de niquel Nickel elektrod	Precious metal electrode Elektrode mit sonde-redel metall Electrode en metal precieux Electrodo de metal precioso Adelmetall elektrod	Platinum electrode Platinel Ektrode Electrode de platine Electrodo de platino Platina elektrod
14mm ϕ \times 19.0mm 20.8 Hex	B8EG Fig. ⑨(g) B9EG BR8EG* B10EG BR9EG* B11EG BR10EG*	B8EGV Fig. ⑨(g) B85EGV B9EGV B95EGV B10EGV B105EGV B11EGV	B8EGP Fig. ⑨(h) B85EGP B9EGP B95EGP B10EGP
*Resistor Type			

IX TYPES

IX TYPEN
TIPOS IX

TYPES IX
IX-STIFT


	RESISTOR RÉSISTANCE RESISTOR	MIT WIDERSTAND RESISTOR
18mm ϕ \times 10.9mm 20.8 Hex Fig. ①(a)	WR5IX	
14mm ϕ \times 19.0mm 20.8 Hex Fig. ②(b)	BPR5EIX, -11 GR4IX BPR6EIX, -11 GR5IX BPR7EIX BPR8EIX BPR9EIX	
	Fig. ②(c)	BR7EIX BR8EIX BR9EIX BR10EIX
	Fig. ②(d)	BR8ECSIX BR9ECSIX, -5
	Fig. ③(d)	BR8ECMIX BR9ECMIX BR10ECMIX
14mm ϕ \times 12.7mm 20.8 Hex Fig. ④(b)	BPR6HIX BPR7HIX BPR8HIX	
	Fig. ④(c)	BR6HIX BR7HIX BR8HIX BR9HIX BR10HIX
14mm ϕ \times 9.5mm 20.8 Hex Fig. ⑤(a)	XR4IX XR5IX XR45IX	
14mm ϕ \times 19.0mm 16.0 Hex Fig. ⑥(b)	BCPR7EDIX	
	Fig. ⑦(b)	BCPR5EIX, -11 BCPR6EIX, -11 BCPR7EIX, -11
	Fig. ⑧(b)	BKR4EIX BKR5EIX, -11 BKR6EIX, -11 BKR7EIX, -11 BKR8EIX BKR9EIX
Fig. ⑧(e)	ZFR5FIX-11 ZFR6FIX-11	
14mm ϕ \times 26.5mm 16.0 Hex Fig. ⑨(b)	LFR5AIX-11 LFR6AIX-11 LFR7AIX	
14mm ϕ \times 17.5mm Conical seat 16.0 Hex Fig. ⑩(b)	BPR6EFIX-10, -15	
	Fig. ⑩(a)	TR4IX TR55IX TR5IX TR65IX TR6IX TR75IX TR7IX TR85IX TR8IX
14mm ϕ \times 20.5mm Conical seat 16.0 Hex Fig. ⑪(e)	TR5-1IX	TR45-1IX TR55-1IX
14mm ϕ \times 11.2mm Conical seat 16.0 Hex Fig. ⑫(c)	YR5IX YR55IX	
	Fig. ⑫(a)	BR6FIX UR4IX UR45IX UR5IX UR55IX UR6IX
14mm ϕ \times 25.0mm Conical seat 16.0Hex Fig. ⑬(b)	LTR5IX-11 LTR6IX-11 LTR7IX-11	
	Fig. ⑬(e)	LZTR4AIX-11 LZTR5AIX-13 LZTR6AIX-13 LZTR7AIX-13

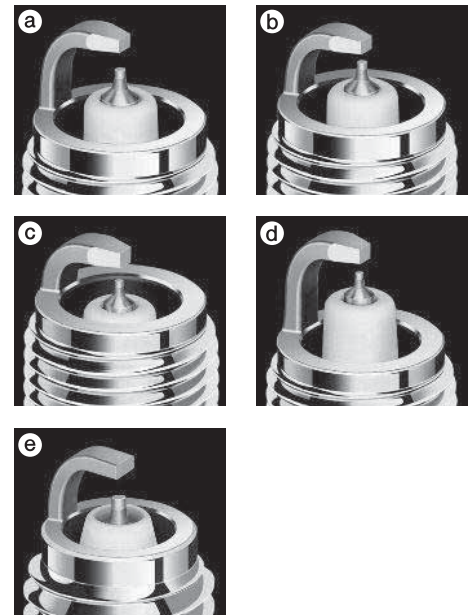


IX TYPES

IX TYPEN
TIPOS IX

TYPES IX
IX-STIFT

	RESISTOR RÉSISTANCE RESISTOR	MIT WIDERSTAND RESISTOR
12mm ϕ \times 19.0mm 16.0 Hex Fig. ① a	DCPR6EIX DCPR7EIX DCPR8EIX DCPR9EIX	
Fig. ① b	DCR7EIX DCR8EIX DCR9EIX	
12mm ϕ \times 19.0mm 18.0 Hex Fig. ② a	DPR7EIX-9 DPR8EIX-9 DPR9EIX-9	
Fig. ② b	DR7EIX DR8EIX DR9EIX	
12mm ϕ \times 21.0mm 18.0 Hex Fig. ③ a	DPR8ZIX	
12mm ϕ \times 26.5mm Conical seat 14.0 Hex Fig. ④ d	ZNAR7AIX ZNAR6AIX-11	
10mm ϕ \times 19.0mm 16.0 Hex Fig. ⑤ a	CPR7EAIX-9	
Fig. ⑤ c	CR7EIX CR8EIX CR9EIX CR10EIX	
Fig. ⑥ b	CR8EHIX-9 CR9EHIX-9	
10mm ϕ \times 12.7mm 16.0 Hex Fig. ⑦ b	CR5HIX CR6HIX CR7HIX CR8HIX CR9HIX	
8mm ϕ \times 19.0mm 13.0 Hex Fig. ⑧ e	ER8EHIX ER9EHIX	





Code



HP kW

C
Y
I

Order-No.



Order-No.

A.C.

3 Rad					1955 - 1958			0,6	B6HS	4510		BR6HIX	3419
Aceca					01.1954 - 12.1958		6	0,6	B6HS	4510		BR6HIX	3419
Ace Sports					1954 - 1958			0,6	B6HS	4510		BR6HIX	3419
alle 2.0 ltr. Modelle/ all models		2.0			1947 - 1950			0,6	B5HS	4210			

ABARTH

1000 OTR							4	0,8	B8ES	2411		BR8EIX	5044
1000 TC							4	0,6	B6HS	4510		BR6HIX	3419
1000 Bialbero Twin 1300,1600,2000							4	0,8	B10EG	3630			
124/1300, Spider, 1600 TC							4	0,8	BP8ES	2912		BPR8EIX	6684
2200, 636								0,8	B7HS	5110			
2400 Coupe							4	0,8	BPR10EVX	7680			
695 SS, 695, 595 SS, 595							4	0,6	BP6HS	4511	18	BPR6HIX	4085
750 4Ventil		0.75					4	0,8	B10EG	3630			
850 4Ventil (8:1)							4	0,6	B6HS	4510		BR6HIX	3419
850 OT, 1000 OT, 1000 OTS							4	0,7	B7ES	1111		BR7EIX	6664
Bialbero Twin 2300							4	0,8	B8ES	2411		BR8EIX	5044
Fiat Abarth 124 Rally							4	0,8	BP8ES	2912		BPR8EIX	6684
Fiat Abarth 131 Rally							4	0,8	BP8ES	2912		BPR8EIX	6684

AC

Cobra Mk4 SVO							8	0,8	BP7ES	2412		BPR7EIX	4055
Cobra 212 SC		3.5					8		BKR6EKC	2848	26	BKR6EIX	6418
Cobra Mk4		5.0					8	1,1	BPR5FS-11	2924			
Cobra Mk4 CRS		5.0					8	1,1	BPR5FS-11	2924			
Cobra Super Blower		5.0					8	1,1	BPR4FS-11	2527			
Cobra Mk3 427		7.0					8	0,6	AP6FS	2710			

ACURA

Legend LX		2.5	165	122	01.1986 - 12.1987	C25A1	6	1,1	BCPR6E-11	3132	11	BCPR6EIX-11	4919
-----------	--	-----	-----	-----	-------------------	-------	---	-----	-----------	------	----	-------------	------

ALFA ROMEO

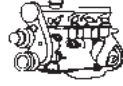
6		2.0	136	100	09.1983 - 12.1986	AR019.32	4	0,8	BP7ES	2412		BPR7EIX	4055
6 TD		2.5	105	77	06.1983 - 02.1987	VM HR 588HT	6		Y-909R	4602			
6 / I Q.O.		2.5	159	117	09.1983 - 12.1986	AR019.28	6	0,8	BP7ES	2412		BPR7EIX	4055
10 AR 6, 13 AR 6 D		2.5	72	53	04.1985 - 02.1986		4		Y-208T	1250			
30 AR 8, 35 AR 8, 40 AR 8 D		2.5	72	53	02.1980 - 06.1982	Sofim 8140.61.200	4		Y-208T	1250			
30 AR 8, 35 AR 8, 40 AR 8 D		2.5	72	53	07.1982 - 09.1983	Sofim 8140.61.200	4		Y-208T	1250			
30 AR 8, 35 AR 8, 40 AR 8 D		2.5	72	53	10.1983 - 12.1989	Sofim 8140.61.200	4		Y-924J	7906			
32 AR 8 D		2.5	72	53	02.1980 - 09.1980	Sofim 8140.61.200	4		Y-208T	1250			
33 - 1.3 L		1.3			1987 - 01.1994	AR305.02-86-87	4	0,7	BP6ES	7811	4	BPR6EIX	6637
33 - 1.5 L		1.5	105	77	1984 - 1993	AR307.34-305.88	4	0,7	BP6ES	7811	4	BPR6EIX	6637
33 i.e. - 1.7 L		1.7	115	85	1988 - 1993	AR305.50	4	0,7	BP6ES	7811	4	BPR6EIX	6637
33 i.e.- 1.7 Ltr.16V		1.7	129	95	01.1988 - 12.1993	AR307.36-37	4	0,9	PFR6B	3500			
33 TD		1.8	75	55	09.1986 - 03.1994		4		Y-909R	4602			
33 TD		1.8	84	62	09.1986 - 03.1994	VM HR-392	3		Y-909R	4602			
75		1.6	110	81	05.1985 - 09.1989	AR061.00	4	0,7	BP6ES	7811	4	BPR6EIX	6637
75		1.8	120	89	05.1985 - 09.1989	AR062.02	4	0,7	BP6ES	7811	4	BPR6EIX	6637
75 i. Turbo		1.8	165	121	12.1986 - 12.1987	AR061.58	4	0,7	BP6ES	7811	4	BPR6EIX	6637
75 TD		2.0	95	70	05.1985 - 02.1992	VM 80 A	4		Y-909R	4602			



Code



HP kW

C
Y
I

Order-No.



Order-No.

ALFA ROMEO

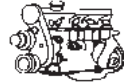
75		2.0	130	94	05.1985 - 10.1988	AR062.12	4	0,7	BP6ES	7811	4	BPR6EIX	6637
75 i.Twin Spark		2.0	145	106	01.1987 - 02.1992	AR061.66 Cat.-062.24	4	0,7	BCP6ES	4930	17	BCPR6EIX	5689
75 TD		2.4	110	81	10.1988 - 02.1992	VM 81 A	4		Y-909R	4602			
75 i. V6		2.5	150	110	09.1985 - 02.1992	AR016.46-019.11 Cat.	6	0,8	BP7ES	2412		BPR7EIX	4055
75 i. V6		3.0	180	133	01.1987 - 02.1992	AR061.20-061.24 Cat.	6	0,7	BP6ES	7811	4	BPR6EIX	6637
164 i.T.S.		2.0	139	102	06.1987 - 09.1992	AR064.16Cat-064.20	4	0,7	BCP6ES	4930	17		
164 i.e. Turbo		2.0	171	126	01.1988 - 09.1992	AR064.76	4	0,8	BPR7ES	2023	19	BPR7EIX	4055
164 TD		2.5	115	85	06.1987 - 08.1992	VM 84 A	4		Y-909R	4602			
164 i. V6 24V CF2		3.0	211	155	01.1987 - 1992	AR64.301	6	0,7	PGR6A	4984			
164 12V		3.0			06.1987 - 09.1993	06410,06412	6	0,7	B7ES	1111		BR7EIX	6664
1750 Spider Veloce & Berline		1.7					4	0,8	BP8ES	2912		BPR8EIX	6684
1750, 1750 GTV		1.7					4	0,8	BP8ES	2912		BPR8EIX	6684
1750 Berlina		1.8	118	87	1967 - 1972	00.548	4	0,6	BPR8EIX	6684			
1750 GT Veloce		1.8	118	87	1967 - 1972	00.548	4	0,6	BPR8EIX	6684			
1750 Spider		1.8	118	87	1967 - 1972	00.548	4	0,6	BPR8EIX	6684			
1900 TI, 1900 C		1.9			1954 - 1955		4	0,7	B7ES	1111		BR7EIX	6664
1900 Super		1.9			1956 - 1958		4	0,7	B6ES	7310			
1900 Super Sprint, Super TI		1.9			1956 - 1958		4	0,7	B7ES	1111		BR7EIX	6664
2600 Berlina		2.6	130	96	03.1962 - 1968	00.600	6	0,8	BR9EIX	3981			
Alfa 90 Super		1.8	121	89	10.1984 - 01.1987	AR062.02	4	0,7	BP6ES	7811	4	BPR6EIX	6637
Alfa 90 / i. Super		2.0	128	94	10.1984 - 01.1987	AR017.13	4	0,7	BP6ES	7811	4	BPR6EIX	6637
Alfa 90 i. V6 Super		2.0	132	97	05.1985 - 01.1987	AR062.10/12	6	0,8	BP7ES	2412		BPR7EIX	4055
Alfa 90 TD		2.4	110	81	10.1984 - 01.1987	VM 81 A	4		Y-909R	4602			
Alfa 90 i. Super		2.5	150	110	10.1984 - 12.1990	AR016.46-019.11 cat	6	0,7	B7ES	1111		BR7EIX	6664
Alfasud / SC		1.2	68	50	03.1980 - 06.1983	AR301.04	4	0,7	BP6ES	7811	4	BPR6EIX	6637
Alfasud TI		1.3	86	63	03.1980 - 12.1984	AR301.68	4	0,7	BP6ES	7811	4	BPR6EIX	6637
Alfasud TI Q.V. / Q.O.		1.5	95	70	03.1980 - 12.1984	AR301.28	4	0,7	BP6ES	7811	4	BPR6EIX	6637
Alfetta		1.6	109	80	01.1973 - 12.1984	AR016.00	4	0,7	BP6ES	7811	4	BPR6EIX	6637
Alfetta		1.8	116	85	01.1975 - 12.1984	AR016.78	4	0,7	BP6ES	7811	4	BPR6EIX	6637
Alfetta / i. Q.O.		2.0	128	94	07.1978 - 12.1984	AR017.13-016.55	4	0,7	BP6ES	7811	4	BPR6EIX	6637
Alfetta TD		2.0	82	60	10.1979 - 03.1983	VM 4 HAT /2	4		Y-909R	4602			
Alfetta TD		2.4	94	69	04.1983 - 12.1984	VM 4 HT 2.4	4		Y-909R	4602			
alle Modelle mit 18 mm Kerzen							4	0,6	AB7	3010			
Arna L / SL		1.2	60	44	09.1983 - 12.1986	AR305.00-310.00	4	0,7	BP6ES	7811	4	BPR6EIX	6637
Arna TI		1.3	86	63	09.1983 - 12.1986	AR310.10	4	0,7	BP6ES	7811	4	BPR6EIX	6637
Bertone		2.0	131	96	1971 - 1976	AR00512	4	0,8	BP7ES	2412		BPR7EIX	4055
Coupe 1300 Junior Z,		1.3					4	0,8	BP8ES	2912		BPR8EIX	6684
Duetto 1300 Spider,													
1300 GT, 1600 Super							4	0,8	BP8ES	2912		BPR8EIX	6684
Giulia TI, Super, Sprint GT,													
& GTA,GTC, GT Veloce					1965 -		4	0,8	BP8ES	2912		BPR8EIX	6684
Giulia 1300		1.3	78	57	08.1964 - 1971	00.506	4	0,8	BP8ES	2912		BPR8EIX	6684
Giulia 1300 TI		1.3	82	60	10.1965 - 1972	00.539	4	0,8	BP8ES	2912		BPR8EIX	6684
Giulia 1600S		1.6	95	70	01.1969 - 1970	00.585	4	0,8	BP8ES	2912		BPR8EIX	6684
Giulia Super 1600		1.6	98	72	03.1965 -	00.526	4	0,8	BP8ES	2912		BPR8EIX	6684
Giulia -Super		1.6	102	75	01.1969 -	AR 00.526	4	0,8	BP7ES	2412		BPR7EIX	4055
Giulia 1600SS		1.6	112	82	1962 - 1964		4	0,8	BP8ES	2912		BPR8EIX	6684
Giulia 1750 Injection		1.7					4	0,8	BP7ES	2412		BPR7EIX	4055
Giulia Spider, 1600 TI,													
1300,1300 TI							4	0,8	BP8ES	2912		BPR8EIX	6684
Giulia Spider Berline, (101.23)		1.6			1958 - 1962		4	0,7	B7ES	1111		BR7EIX	6664
Giulia Sprint speciale, TZ							4	0,6	B8EG	3430		BR8EIX	5044



Code



HP kW

C
Y
I

Order-No.



Order-No.

ALFA ROMEO

Giulia Sprint, Sprint Speciale, TI, Super								4	0,8	BP8ES	2912		BPR8EIX	6684
Giulia Sprint		1.6	90	66	1962 - 1966			4	0,8	BP8ES	2912		BPR8EIX	6684
Giulia Sprint GT		1.6	106	78	10.1963 - 09.1967	00.502		4	0,8	BP7ES	2412		BPR7EIX	4055
Giulia Sprint GTA		1.6	115	85	06.1964 - 09.1967	00.502		4	0,6	BPR8EIX	6684			
Giulietta Sprint					1956 - 1958			4	0,7	B7ES	1111		BR7EIX	6664
Giulietta Berlina 1900		1.9			1956 - 1958			4	0,7	B6ES	7310			
Giulietta TD		2.0	83	61	03.1983 - 04.1985	VM 4 HT		4		Y-909R	4602			
GT 1300 Junior		1.3	103	76	08.1966 - 1975	00.530		4	0,8	BP8ES	2912		BPR8EIX	6684
GTA 1300 Junior,1600, 1600 S ,1600 GT								4	0,8	BP8ES	2912		BPR8EIX	6684
GTV 2000 Typ105		2.0	133	98	1972 -			4	0,7	B7ES	1111		BR7EIX	6664
Montreal		2.6	195	144	1970 - 1977	V8		8	0,7	B7ES	1111		BR7EIX	6664
Junior 1300 (005.36)								4	0,7	BP7ES	2412		BPR7EIX	4055
Junior 1600 (005.26)								4	0,7	BP6ES	7811	4	BPR6EIX	6637
Spider 1300 Junior		1.3						4	0,7	B7ES	1111		BR7EIX	6664
Spider		1.6	90	66	1962 - 1966			4	0,7	B7ES	1111		BR7EIX	6664
Spider		1.6	103	76	12.1979 - 12.1994	AR005.26-015.63		4	0,7	BP6ES	7811	4	BPR6EIX	6637
Spider 1600 (Duetto)		1.6	109	80	06.1966 - 1967	00.536		4	0,7	B7ES	1111		BR7EIX	6664
Spider / I / Q.V.		2.0	130	94	04.1971 - 12.1989	AR005.15		4	0,7	B7ES	1111		BR7EIX	6664
Spider 2.0		2.0	133	98	04.1971 - 12.1989			4	0,7	B7ES	1111		BR7EIX	6664
Sprint Veloce, Sprint Special					1958 -			4	0,7	B7ES	1111		BR7EIX	6664
Sprint		1.3	87	64	07.1979 - 12.1989	AR301.68		4	0,7	BP6ES	7811	4	BPR6EIX	6637
Sprint Q.V.		1.5	95	70	01.1983 - 12.1989	AR301.28-46-98		4	0,7	BP6ES	7811	4	BPR6EIX	6637
Sprint GTV		1.6	109	80	06.1966 - 1967	00.536		4	0,6	BPR8EIX	6684			
Sprint Q.V.		1.7	118	87	10.1987 - 12.1989	AR305.50		4	0,7	BP6ES	7811	4	BPR6EIX	6637

ALLARD

Monte Carlo, Safari									0,7	B6ES	7310			
Moteur Mercury									0,6	B5HS	4210			
Palm Beach, K3					1958 -				0,7	B6ES	7310			
V8 Sport								8	0,6	AB7	3010			
V8 Standard , K2								8	0,6	AB7	3010			

ALPINA

B 10 3.5 E34	E34	3.5	254	187	04.1988 - 12.1992	B11/3		6	0,8	BPR6ES	7822	2	BPR6EIX	6637
B 10 3.5 E34 Biturbo	E34	3.5	360	265	08.1989 - 03.1994	B7/5		6	0,8	BPR6ES	7822	2	BPR6EIX	6637

ALPINE

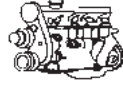
A110		1.3				Gordini 1255 cc		4	0,6	B9EG	3530		BR9EIX	3981
A110 1300		1.3						4	0,8	BR7HIX	7067			
A110 1300 S		1.3			1966 - 1971			4	0,6	BR8EIX	5044			
A110 1600 S		1.6	122	90	1969 - 1973			4	0,6	BR9EIX	3981			
A110 1600 SI (inj), SC		1.6	122	90	1973 - 1975	Carbu / Vergaser		4	0,6	BR8EIX	5044			
A110 1600 SX, 1600 VC		1.6						4	0,6	BP7ES	2412		BPR7EIX	4055
A310			140	103				4	0,6	BR8EIX	5044			
A310 V6								6	0,6	BP6EFS	3812	5		
A610 V6 GT		2.9				Z6W 700 - 702		6	0,6	BU6EFSZ	3488			
A610 V6 Turbo		3.0				Z7X 744		6		BKUR7ET	7873			



Code



HP kW



Order-No.



Order-No.

ALVIS

3 Liter		3.0			1950 - 1955		0,6	B5HS	4210			
all models/ alle Modelle					1936 - 1951		0,6	B5HS	4210			
Silvereagle V6					1934 -	6	0,6	AB6	2910			

AMPHICAR

all models, alle Modelle							0,6	BP6HS	4511	18	BPR6HIX	4085
--------------------------	--	--	--	--	--	--	-----	-------	------	----	---------	------

ARISTA

Passy		0.85			1954 -		2	0,6	B6HS	4510		BR6HIX	3419
-------	--	------	--	--	--------	--	---	-----	------	------	--	--------	------

ARMSTRONG SIDDELEY

16 hp (51SAE)		2.0			1945 - 1949		6	0,5	B5HS	4210			
18 hp (55SAE)		2.3			1949 - 1954		6	0,625	B6ES	7310			
25 hp		3.8			1938 - 1939		6	0,7	B6ES	7310			
20 / 25		3.67			1936 - 1938		6	0,6	B6HS	4510		BR6HIX	3419
234 Sapphire (88SAE)		2.3			1956 - 1958		4	0,625	B6ES	7310			
236 Sapphire (63SAE)		2.3			1956 - 1958		6	0,625	B6ES	7310			
346 Sapphire (88-110SAE)		3.4			1953 - 1959		6	0,7	B6ES	7310			
Star Sapphire (121SAE)		4.0			1958 - 1960		6	0,7	BP6ES	7811	4	BPR6EIX	6637

ARO

10							4	0,6	BP6HS	4511	18	BPR6HIX	4085
10.1, 10.2, 10.3, 10.4 D		1.9	65	47		Renault F8Q248	4		Y-924J	7906			
240, 241, 242, 243, 244, 246 D		2.5	75	55		Peugeot XD 3P	6		Y-924J	7906			
240, 241, 242, 243, 244, 246 D		2.5	95	70		Peugeot XD 3TP	6		Y-924J	7906			
Turbo 10		1.9	93	68		F8Q Turbo	4		Y-933J	7947			

ASTON MARTIN

DB2-4 Mark 3		3.0	162	119	1953 - 1959		6	0,6	BP6HS	4511	18	BPR6HIX	4085
DB3					1957 - 1959			0,6	B6HS	4510		BR6HIX	3419
DB4		3.7			1958 - 1963		6	0,7	BP6ES	7811	4	BPR6EIX	6637
DB5		4.0			1963 - 1965		6	0,7	BP6ES	7811	4	BPR6EIX	6637
DB6		4.0			1965 - 1970		6	0,7	BP6ES	7811	4	BPR6EIX	6637
V8 Carb					-03.1986		8	0,8	BPR5EIX	6597			
DBS / VOLANTE		4.0					6	0,7	BP6ES	7811	4	BPR6EIX	6637
DBS V8		5.3			1973 -03.1986		8	0,7	BPR5EIX	6597			
Lagonda		5.3			01.1986 -06.1990		8	0,9	BPR6EY	6427		BPR6EIX	6637
V8 & V8 DBS		5.3			-03.1986		8	0,7	BPR5EIX	6597			
V8		5.3			06.1975 -03.1986		8	0,7	BPR5EIX	6597			
V8 / Vantage		5.3			01.1987 -12.1989	V5805743X 9,25	8	0,9	BPR8ES	3923			
V8 / Volante		5.3			01.1987 -12.1989	V5805743x 9,25	8	0,9	BPR8ES	3923			
Vantage		5.3			03.1986 -12.1989	9.3:1 Comp	8	0,9	BPR7EIX	4055			

AUDI

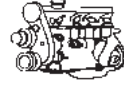
50 0.8		0.8	34	25	01.1976 -07.1978	HE	4	0,7	BP6ES	7811	4	BPR6EIX	6637
50 1.1		1.1	50	37	08.1974 -07.1978	HB	4	0,7	BP6ES	7811	4	BPR6EIX	6637
50 1.1		1.1	52	38	08.1976 -07.1978	HD	4	0,7	BP6ES	7811	4	BPR6EIX	6637
50 1.1		1.1	60	44	08.1974 -07.1977	HC	4	0,7	BP6ES	7811	4	BPR6EIX	6637



Code



HP kW

C
Y
I

Order-No.



Order-No.

AUDI

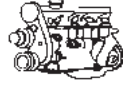
50 1.3		1.3	60	44	08.1977 - 07.1978	HH	4	0,7	BP6ES	7811	4	BPR6EIX	6637
75 L		1.7	75	55	12.1968 - 1972		4	0,7	B7ES	1111		BR7EIX	6664
80 (1) 1.3	B1	1.3	55	40	05.1972 - 07.1978	ZA	4	0,7	BP6ES	7811	4	BPR6EIX	6637
80 (1) 1.3	B1	1.3	60	44	05.1978 - 07.1978	ZF	4	0,7	BP6ES	7811	4	BPR6EIX	6637
80 (1) 1.5	B1	1.5	75	55	05.1972 - 09.1974	ZB	4	0,7	BP6ES	7811	4	BPR6EIX	6637
80 (1) 1.5	B1	1.5	75	55	09.1974 - 08.1975	YJ	4	0,7	BP6ES	7811	4	BPR6EIX	6637
80 (1) 1.5	B1	1.5	85	63	05.1972 - 07.1976	ZC	4	0,7	BP6ES	7811	4	BPR6EIX	6637
80 (1) 1.6	B1	1.6	75	55	09.1975 - 07.1978	YN	4	0,7	BP6ES	7811	4	BPR6EIX	6637
80 (1) 1.6	B1	1.6	85	63	09.1975 - 07.1978	YP	4		BUR6ET	3172	1	BPR6EIX	6637
80 (1) 1.6 GTE	B1	1.6	110	81	09.1975 - 07.1978	YS	4	0,8	BP7ES	2412		BPR7EIX	4055
80 (2) 1.3	B2	1.3	55	40	08.1978 - 07.1981	FY	4	0,7	BP6ES	7811	4	BPR6EIX	6637
80 (2) 1.3	B2	1.3	60	44	08.1978 - 07.1981	FZ	4	0,7	BP6ES	7811	4	BPR6EIX	6637
80 (2) 1.3	B2	1.3	60	44	08.1981 - 07.1986	EP	4		BUR5ET-10	7264	21		
80 (2) 1.6 D	B2	1.6	54	40	08.1980 - 07.1982	CR	4		Y-918J	6285			
80 (2) 1.6 D	B2	1.6	55	40	08.1980 - 08.1986	JK	4		Y-918J	6285			
80 (2) 1.6 TD	B2	1.6	70	51	08.1981 - 05.1986	CY	4		Y-918J	6285			
80 (2) 1.6	B2	1.6	73	54	02.1986 - 07.1986	SA	4		BUR5ET-10	7264	21		
80 (2) 1.6	B2	1.6	75	55	08.1978 - 07.1986	YN	4	0,7	BP6ES	7811	4	BPR6EIX	6637
80 (2) 1.6	B2	1.6	75	55	08.1981 - 07.1983	WV	4	0,7	BP6ES	7811	4	BPR6EIX	6637
80 (2) 1.6	B2	1.6	75	55	08.1983 - 03.1987	DT	4		BUR5ET-10	7264	21		
80 (2) 1.6	B2	1.6	85	63	08.1978 - 02.1983	YP	4		BUR6ET	3172	1	BPR6EIX	6637
80 (2) 1.6 GLE	B2	1.6	110	81	08.1978 - 12.1986	YZ	4	0,8	BP7ES	2412		BPR7EIX	4055
80 (2) 1.8	B2	1.8	88	65	02.1986 - 07.1986	SF	4		BUR6ET	3172	1	BPR6EIX	6637
80 (2) 1.8	B2	1.8	90	66	01.1983 - 08.1986	DS	4		BUR6ET	3172	1	BPR6EIX	6637
80 (2) 1.8 quattro	B2	1.8	90	66	08.1984 - 08.1986	NE	4		BUR6ET	3172	1	BPR6EIX	6637
80 (2) 1.8 quattro	B2	1.8	90	66	08.1984 - 08.1986	JV	4		BUR6ET	3172	1	BPR6EIX	6637
80 (2) 1.8	B2	1.8	93	68	08.1983 - 08.1986	JN	4		BUR6ET	3172	1	BPR6EIX	6637
80 (2) 1.8 GTE	B2	1.8	110	81	03.1985 - 07.1986	PV	4		BUR6ET	3172	1	BPR6EIX	6637
80 (2) 1.8 GTE	B2	1.8	112	82	10.1984 - 08.1986	DZ	4		BUR6ET	3172	1	BPR6EIX	6637
80 (2) 1.9 CD 5S	B2	1.9	115	85	08.1981 - 07.1983	WN	4	0,8	BP7ES	2412		BPR7EIX	4055
80 (2) 2.0	B2	2.0	115	85	10.1983 - 09.1984	JS	5		BUR6ET	3172	1	BPR6EIX	6637
80 (2) 2.2 quattro	B2	2.2	136	100	08.1982 - 07.1984	KK	5	0,8	BP7ES	2412		BPR7EIX	4055
80 (3) 1.6 D	B3	1.6	55	40	09.1986 - 08.1991	JK	4		Y-918J	6285			
80 (3) 1.6	B3	1.6	70	51	08.1987 - 09.1991	PP	4		BUR5ET-10	7264	21		
80 (3) 1.6	B3	1.6	75	55	09.1986 - 08.1991	RN	4		BUR5ET-10	7264	21		
80 (3) 1.6 TD	B3	1.6	80	59	09.1986 - 12.1991	SB	4		Y-918J	6285			
80 (3) 1.8	B3	1.8	75	55	10.1986 - 10.1991	RU	4		BUR5ET-10	7264	21		
80 (3) 1.8 S	B3	1.8	88	65	09.1986 - 12.1990	SF	4		BUR6ET	3172	1	BPR6EIX	6637
80 (3) 1.8 S	B3	1.8	90	66	09.1986 - 12.1991	PM	4		BUR6ET	3172	1	BPR6EIX	6637
80 (3) 1.8 S	B3	1.8	90	66	09.1986 - 10.1991	JN	4		BUR6ET	3172	1	BPR6EIX	6637
80 (3) 1.8 S	B3	1.8	90	66	09.1986 - 10.1991	NE	4		BUR6ET	3172	1	BPR6EIX	6637
80 (3) 1.8 E	B3	1.8	112	82	06.1986 - 08.1991	DZ	4		BUR6ET	3172	1	BPR6EIX	6637
80 (3) 1.9 D	B3	1.9	68	50	08.1989 - 12.1991	1Y	4		Y-918J	6285			
80 (3) 1.9 E	B3	1.9	113	83	09.1986 - 07.1988	SD	4		BUR6ET	3172	1	BPR6EIX	6637
80 (3) 2.0 E	B3	2.0	113	83	08.1988 - 10.1990	3A	4		BUR6ET	3172	1	BPR6EIX	6637
80 / 80 L		1.7	80	59	09.1966 - 1968		4	0,7	B7ES	1111		BR7EIX	6664
90 (1) 2.0	B2	2.0	113	83	03.1983 - 03.1987	SK	4		BUR6ET	3172	1	BPR6EIX	6637
90 (1) 2.0	B2	2.0	115	85	10.1984 - 03.1987	HP	4		BUR6ET	3172	1	BPR6EIX	6637
90 (1) 2.0	B2	2.0	115	85	10.1984 - 03.1987	JS	5		BUR6ET	3172	1	BPR6EIX	6637
90 (1) 2.2	B2	2.2	115	85	01.1985 - 03.1987	KX	5		BUR6ET	3172	1	BPR6EIX	6637
90 (1) 2.2 E quattro	B2	2.2	120	88	08.1985 - 03.1987	JT	5		BUR6ET	3172	1	BPR6EIX	6637
90 (1) 2.2 E	B2	2.2	136	100	06.1984 - 03.1987	HY	5		BUR6ET	3172	1	BPR6EIX	6637



Code



HP kW

C
Y
I

Order-No.



Order-No.

AUDI

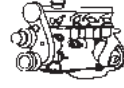
90 (1) 2.2 E	B2	2.2	136	100	06.1984 - 03.1987	KV	5		BUR6ET	3172	1	BPR6EIX	6637
90 (2) 1.6 TD	B3	1.6	80	59	04.1987 - 12.1991	SB	4		Y-918J	6285			
90 (2) 2.0	B3	2.0	115	85	04.1987 - 12.1991	PS	5		BUR6ET	3172	1	BPR6EIX	6637
90 (2) 2.0	B3	2.0	160	118	08.1989 - 10.1991	NM	5		BCPR7ET	2164		BCPR7EIX	5690
90 (2) 2.2 E	B3	2.2	136	100	04.1987 - 07.1991	KV	5		BUR6ET	3172	1	BPR6EIX	6637
90 (2) 2.3 E	B3	2.3	133	98	04.1987 - 12.1991	NG	5		BPR5EKU	5685			
90 (2) 2.3 E	B3	2.3	170	125	08.1988 - 12.1991	7A	5		BKUR7ET	7873			
100 (1) 1.6	C1	1.6	86	63	08.1974 - 07.1976	YM	4	0,7	BP6ES	7811	4	BPR6EIX	6637
100 (1) 1.8	C1	1.8	80	59	12.1968 - 11.1971	ZV	4	0,7	B7ES	1111		BR7EIX	6664
100 (1) 1.8	C1	1.8	85	63	09.1971 - 07.1974	ZU	4	0,7	BP6ES	7811	4	BPR6EIX	6637
100 (1) 1.8	C1	1.8	90	66	12.1968 - 11.1971	ZX	4	0,7	B7ES	1111		BR7EIX	6664
100 (1) 1.8	C1	1.8	100	74	10.1970 - 07.1976	ZZ	4	0,7	BP6ES	7811	4	BPR6EIX	6637
100 (1) 1.9	C1	1.9	112	82	08.1971 - 07.1976	ZJ	4	0,8	BP7ES	2412		BPR7EIX	4055
100 (2) 1.6	C2 (43)	1.6	85	63	08.1976 - 02.1983	YV	4	0,7	BP6ES	7811	4	BPR6EIX	6637
100 (2) 1.9	C2 (43)	1.9	100	74	08.1980 - 07.1982	WH	5	0,7	BP6ES	7811	4	BPR6EIX	6637
100 (2) 2.0D 5D	C2 (43)	2.0	70	51	08.1978 - 02.1983	CN	5		Y-918J	6285			
100 (2) 2.0	C2 (43)	2.0	115	85	06.1976 - 07.1980	WA	4	0,8	BP7ES	2412		BPR7EIX	4055
100 (2) 2.2 5S	C2 (43)	2.2	115	85	10.1977 - 02.1983	WB	5	0,7	BP6ES	7811	4	BPR6EIX	6637
100 (2) 2.2 5E	C2 (43)	2.2	136	100	03.1977 - 02.1983	WC	5		BUR6ET	3172	1	BPR6EIX	6637
100 (3) 1.8	C3 (44)	1.8	75	55	05.1982 - 10.1986	DR	4	0,7	BP6ESZ	7639		BPR6EIX	6637
100 (3) 1.8	C3 (44)	1.8	75	55	10.1986 - 12.1987	RS	4		BUR5ET-10	7264	21		
100 (3) 1.8	C3 (44)	1.8	88	65	02.1986 - 07.1990	SH	4		BUR6ET	3172	1	BPR6EIX	6637
100 (3) 1.8	C3 (44)	1.8	90	66	05.1983 - 07.1989	DS	4		BUR6ET	3172	1	BPR6EIX	6637
100 (3) 1.8	C3 (44)	1.8	90	66	10.1984 - 12.1990	4B	4		BUR6ET	3172	1	BPR6EIX	6637
100 (3) 1.8 quattro	C3 (44)	1.8	90	66	10.1984 - 12.1990	NP	4		BUR6ET	3172	1	BPR6EIX	6637
100 (3) 1.8	C3 (44)	1.8	90	66	04.1985 - 12.1990	PH	4		BUR6ET	3172	1	BPR6EIX	6637
100 (3) 1.9	C3 (44)	1.9	100	74	08.1982 - 07.1984	WH	5	0,7	BP6ES	7811	4	BPR6EIX	6637
100 (3) 2.0D 5D	C3 (44)	2.0	70	51	08.1982 - 07.1988	CN	5		Y-918J	6285			
100 (3) 2.0D turbodiesel	C3 (44)	2.0	87	64	08.1982 - 02.1988	DE	5		Y-918J	6285			
100 (3) 2.0D turbo	C3 (44)	2.0	100	74	03.1988 - 11.1990	NC	5		Y-918J	6285			
100 (3) 2.0 E	C3 (44)	2.0	113	83	02.1986 - 12.1987	SL	5		BUR6ET	3172	1	BPR6EIX	6637
100 (3) 2.0 E	C3 (44)	2.0	115	85	08.1984 - 12.1987	KP	5		BUR6ET	3172	1	BPR6EIX	6637
100 (3) 2.0 E	C3 (44)	2.0	115	85	01.1988 - 11.1990	RT	5		BUR6ET	3172	1	BPR6EIX	6637
100 (3) 2.2 E	C3 (44)	2.2	115	85	08.1984 - 09.1986	KZ	5		BUR6ET	3172	1	BPR6EIX	6637
100 (3) 2.2 E quattro	C3 (44)	2.2	120	88	08.1985 - 07.1988	PX	5		BUR6ET	3172	1	BPR6EIX	6637
100 (3) 2.2 E	C3 (44)	2.2	136	100	08.1982 - 07.1984	WC	5		BUR6ET	3172	1	BPR6EIX	6637
100 (3) 2.2 E	C3 (44)	2.2	137	101	08.1984 - 12.1990	KU	5		BUR6ET	3172	1	BPR6EIX	6637
100 (3) 2.2 E	C3 (44)	2.2	138	101	08.1984 - 07.1986	HX	5		BUR6ET	3172	1	BPR6EIX	6637
100 (3) 2.2 E turbo	C3 (44)	2.2	165	121	03.1986 - 12.1990	MC	5		BUR6ET	3172	1	BPR6EIX	6637
100 (3) 2.3 E	C3 (44)	2.3	136	100	08.1986 - 12.1990	NF	5		BPR5EKU	5685			
100 (3) 2.4 D	C3 (44)	2.4	82	60	08.1989 - 12.1990	3D	5		Y-918J	6285			
200 (1) 2.1 5E	43	2.1	136	100	10.1979 - 09.1982	WC	5		BUR6ET	3172	1	BPR6EIX	6637
200 (1) 2.1 5T	43	2.1	170	125	10.1979 - 09.1982	WJ	5	0,8	BPR7EIX	4055			
200 (2) 2.1 5E	44	2.1	136	100	08.1983 - 07.1984	WC	5		BUR6ET	3172	1	BPR6EIX	6637
200 (2) 2.1 Turbo	44	2.1	182	134	08.1983 - 12.1987	KG	5		BUR6ET	3172	1	BPR6EIX	6637
200 (2) 2.2	44	2.2	137	101	08.1984 - 07.1985	KU	5		BUR6ET	3172	1	BPR6EIX	6637
200 (2) 2.2 turbo	44	2.2	165	121	08.1985 - 09.1991	MC	5		BUR6ET	3172	1	BPR6EIX	6637
200 (2) 2.2 turbo	44	2.2	190	140	02.1988 - 12.1990	2B	5		BUR6ET	3172	1	BPR6EIX	6637
200 (2) 2.2 turbo	44	2.2	200	147	02.1988 - 12.1990	1B	5		BUR6ET	3172	1	BPR6EIX	6637
200 (2) 2.2 turbo 20V quattro	44	2.2	220	162	03.1989 - 12.1990	3B	5	0,6	PFR7B	4853			
Audi 60		1.5	54	40	02.1968 - 1972		4	0,7	B7ES	1111		BR7EIX	6664
Audi 72		1.7	72	53	09.1965 - 1968		4	0,7	B7ES	1111		BR7EIX	6664



Code



HP kW

C
Y
I

Order-No.



Order-No.

AUDI

Audi 80 / Audi Variant 80		1.7	80	59	09.1966 -		4	0,7	B7ES	1111		BR7EIX	6664
Audi Super 90		1.8	90	66	01.1966 - 1972		4	0,8	B8ES	2411		BR8EIX	5044
Coupe		2.2	115	85	01.1985 - 07.1988	KX	5		BUR6ET	3172	1	BPR6EIX	6637
Coupe		2.2	130	96	08.1981 - 07.1984	KE	5		BUR6ET	3172	1	BPR6EIX	6637
Coupe		2.2	131	96	08.1982 - 07.1984	KL	5		BUR6ET	3172	1	BPR6EIX	6637
Coupe		2.2	136	100	08.1984 - 07.1988	HY	5		BUR6ET	3172	1	BPR6EIX	6637
Coupe		2.2	136	100	08.1984 - 07.1991	KV	5		BUR6ET	3172	1	BPR6EIX	6637
Coupe		2.3	133	98	08.1986 - 07.1994	NG	5		BPR5EKU	5685			
Coupe		2.3	170	125	11.1988 - 07.1991	7A	5		BKUR7ET	7873			
Coupe		1.6	75	55	09.1975 - 07.1981	YN	4	0,7	BP6ES	7811	4	BPR6EIX	6637
Coupe		1.6	75	55	08.1981 - 07.1982	DD	4	0,7	BP6ES	7811	4	BPR6EIX	6637
Coupe		1.8	87	64	02.1986 - 07.1987	SF	4		BUR6ET	3172	1	BPR6EIX	6637
Coupe		1.8	90	66	08.1982 - 07.1988	DS	4		BUR6ET	3172	1	BPR6EIX	6637
Coupe		1.8	90	66	01.1985 - 07.1988	JN	4		BUR6ET	3172	1	BPR6EIX	6637
Coupe		1.8	110	81	08.1986 - 07.1988	PV	4		BUR6ET	3172	1	BPR6EIX	6637
Coupe		1.8	112	82	08.1986 - 07.1991	DZ	4		BUR6ET	3172	1	BPR6EIX	6637
Coupe		1.9	115	85	10.1980 - 07.1983	WN	4	0,8	BP7ES	2412		BPR7EIX	4055
Coupe		2.0	110	81	08.1983 - 07.1988	JL	4		BUR6ET	3172	1	BPR6EIX	6637
Coupe		2.0	113	83	02.1986 - 07.1986	SK	4		BUR6ET	3172	1	BPR6EIX	6637
Coupe		2.0	113	83	05.1989 - 07.1990	3A	4		BUR6ET	3172	1	BPR6EIX	6637
Coupe		2.0	115	85	08.1983 - 07.1986	HP	4		BUR6ET	3172	1	BPR6EIX	6637
Coupe		2.0	115	85	08.1983 - 07.1986	JS	5		BUR6ET	3172	1	BPR6EIX	6637
Coupe		2.0	160	118	11.1988 - 07.1991	NM	4		BCPR7ET	2164		BCPR7EIX	5690
Coupe China		1.8	90	66	01.1985 - 07.1987	JV	4		BUR6ET	3172	1	BPR6EIX	6637
Quattro		2.2	200	147	07.1980 - 07.1987	GV	5	0,6	PFR7B	4853			
Quattro		2.2	200	147	07.1980 - 07.1987	WR	5	0,6	PFR7B	4853			
Quattro		2.2	200	147	08.1987 - 07.1989	MB	5		BUR6ET	3172	1	BPR6EIX	6637
Quattro		2.2	220	162	08.1989 - 07.1991	RR	5	0,6	PFR7B	4853			
V 8 3.6		3.6	250	184	10.1988 - 11.1993	PT	8	0,8	BUR6EFSZ	6837			

AUSTIN

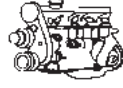
1100		1.1					4	0,7	BP6ES	7811	4	BPR6EIX	6637
1300		1.3					4	0,7	BP6ES	7811	4	BPR6EIX	6637
1500		1.5					4	0,7	BP6ES	7811	4	BPR6EIX	6637
1700		1.7				O SERIES	4	0,60	BP6EF	4666			
1800		1.8					4	0,7	BP6ES	7811	4	BPR6EIX	6637
2000		2.0				O SERIES	4	0,60	BP6EF	4666			
2200		2.2					6	0,7	BP6ES	7811	4	BPR6EIX	6637
Allegro alle Typen / Tous types/all types							4	0,7	BP6ES	7811	4	BPR6EIX	6637
Ambassador		1.7					4	0,90	BP6EF	4666			
Ambassador		2.0					4	0,90	BP6EF	4666			
Austin TAXI					08.1983 -		4		Y-208T	1250			
Healey Sprite 1.0		1.0					4	0,7	BP6ES	7811	4	BPR6EIX	6637
Healey Sprite 1.1		1.1					4	0,7	BP6ES	7811	4	BPR6EIX	6637
Healey Sprite 1.3		1.3					4	0,7	BP6ES	7811	4	BPR6EIX	6637
Healey 3000		3.0					6	0,7	BP6ES	7811	4	BPR6EIX	6637
Ital		1.3			1980 - 1984		4	0,7	BP6ES	7811	4	BPR6EIX	6637
Ital		1.7			1980 - 1984		4	0,90	BP6EF	4666			
Ital		2.0			1980 - 1984		4	0,90	BP6EF	4666			
Ital Van							4	0,7	BP6ES	7811	4	BPR6EIX	6637



Code



HP kW



Order-No.



Order-No.

AUSTIN

Maestro 1,3HLE		1.3			-08.1988		4	0,7	BP6ES	7811	4	BPR6EIX	6637
Maestro		1.3			03.1983 - 07.1989	A-PLUS	4	0,8	BPR6ES	7822	2	BPR6EIX	6637
Maestro 1,6HLE		1.6			-08.1988		4	0,7	BP6ES	7811	4	BPR6EIX	6637
Maestro		1.6			03.1983 - 05.1984	R-Serie	4	0,7	BP6ES	7811	4	BPR6EIX	6637
Maestro		1.6			05.1984 - 07.1989	S-Serie	4	0,8	BCPR6ES	2330	12	BCPR6EIX	5689
Maestro (D)		1.6			05.1984 - 07.1989	S-Serie	4	0,9	BCP7ES	5030		BCPR7EIX	5690
Marina		1.3			- 1980		4	0,7	BP6ES	7811	4	BPR6EIX	6637
Marina		1.7			- 1980		4	0,90	BP6EF	4666			
Marina		1.8			- 1980		4	0,7	BP6ES	7811	4	BPR6EIX	6637
Metro					10.1984 - 04.1990		4	0,7	BP6ES	7811	4	BPR6EIX	6637
Metro		1.0			10.1980 - 12.1986		4	0,7	BP6ES	7811	4	BPR6EIX	6637
Metro		1.0			01.1987 - 01.1990		4	0,8	BP5ES	6511	8	BPR5EIX	6597
Metro 310		1.0			09.1989 - 04.1992		4	0,7	BP6ES	7811	4	BPR6EIX	6637
Metro		1.3			10.1980 - 04.1992		4	0,8	BPR6ES	7822	2	BPR6EIX	6637
Metro 310		1.3			09.1989 - 04.1992		4	0,8	BPR6ES	7822	2	BPR6EIX	6637
Mini					08.1959 - 12.1986	not Turbo	4	0,7	BP6ES	7811	4	BPR6EIX	6637
Mini					01.1987 - 10.1989	not Turbo	4	0,8	BP5ES	6511	8	BPR5EIX	6597
Mini					07.1989 - 10.1989	ERA Turbo	4	0,8	BPR7ES	2023	19	BPR7EIX	4055
Mini		1.0	42	31	09.1986 - 08.1988		4	0,7	BP6ES	7811	4	BPR6EIX	6637
Minor		1.0					4	0,7	BP6ES	7811	4	BPR6EIX	6637
Sprite 948, 1098 cc		1.0					4	0,6	BP5ES	6511	8	BPR5EIX	6597
Sprite 1275 cc		1.3					4	0,6	BP6ES	7811	4	BPR6EIX	6637

AUTOBIANCHI

A112 / Junior / E		0.9	42	31	03.1978 - 02.1984	A112B	4	0,8	BPR6ES	7822	2	BPR6EIX	6637
A112 Elite / LX / Elegant		1.0	49	36	04.1979 - 02.1984	A112R	4	0,8	BPR6ES	7822	2	BPR6EIX	6637
A112 Abarth		1.05	71	52	03.1978 - 02.1984	A112A	4	0,8	BPR7ES	2023	19	BPR7EIX	4055
Panorama		0.5	18	13	1965 - 1970	120.000	2	0,6	B6HS	4510		BR6HIX	3419
Primula		1.2	54	40	1967 -	103 L 000	4	0,8	B7HS	5110			
Primula Coupé		1.2	60	44	1966 -	103 LC 000	4	0,8	B7HS	5110			
Y10 Fire		1.0	44	32	10.1987 - 09.1992	156A2.100 Cat.	4	0,8	BCPR6ES	2330	12	BCPR6EIX	5689
Y10 Fire/Fire LX/Fire 4WD		1.0	50	37	09.1986 - 12.1988	156A3..	4	0,8	BCPR6ES	2330	12	BCPR6EIX	5689
Y10 Touring		1.05	52	38	03.1985 - 02.1989	156A0..	4	0,8	BPR6ES	7822	2	BPR6EIX	6637
Y10 Turbo		1.05	86	63	03.1985 - 02.1989	156A1..	4	0,6	BR8ES	5422		BR8EIX	5044
Y10 Fire IE alle Modelle		1.1	56	41	01.1989 - 10.1996	156C000	4	0,8	BCPR6ES	2330	12	BCPR6EIX	5689
Y10 i.e GT/i.e GT Kat./Elite		1.3	72	53	11.1987 - 09.1992	156C5.046	4	0,8	BPR6ES	7822	2	BPR6EIX	6637

AUTOUNION

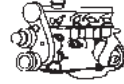
3=6 AU900		0.9	40	29	1955 - 1959		3	0,6	AB6	2910			
AU 900L		0.9	32	24	1955 - 1960		3	0,6	AB6	2910			
AU 1000 / S		1.0	44	37	1957 - 1962		3	0,6	AB6	2910			
AU 1000 SP		1.0	54	40	1958 - 1965		3	0,6	AB7	3010			
DKW Meisterklasse F		0.7	23	17	08.1950 - 02.1955		2	0,6	AB6	2910			
DKW Meisterklasse Universal		0.7	23	17	12.1951 - 01.1955		2	0,6	AB6	2910			
DKW Sonderklasse		0.9	34	25	04.1953 - 02.1957		3	0,6	AB6	2910			
DKW Sonderklasse Universal		0.9	34	25	04.1953 - 02.1957		3	0,6	AB6	2910			
DKW Sonderklasse F 93LC		1.0	44	32	09.1955 - 02.1960		3	0,6	AB6	2910			
DKW Sonderklasse F 94		1.0	44	32	05.1956 - 11.1959		3	0,6	AB6	2910			
DKW Sonderklasse F Universal		1.0	44	32	05.1956 - 02.1960		3	0,6	AB6	2910			
F 10		0.7	20	15	04.1950 - 06.1953		2	0,6	AB6	2910			
F 102		1.2	60	44	1964 - 1966		3	0,6	AB7	3010			
F 11 Junior		0.74	34	25	1959 - 1962		3	0,6	AB6	2910			



Code



HP kW

C
Y
I

Order-No.



Order-No.

AUTOUNION

F 11 Junior de Luxe		0.74	34	25	1961 - 1963		3	0,6	AB6	2910			
F 12		0.9	39	29	1963 - 1964		3	0,6	AB7	3010			
DKW F 89 P Meisterklasse		0.7	30	22	1951 - 1954			0,6	AB7	3010			
DKW Junior/ F11		0.8	34	25	1959 - 1965		3	0,6	AB6	2910			
DKW Junior/ F12		0.9	40	29	1963 - 1965		3	0,6	AB7	3010			
DKW Junior/ F12 Cabrio		0.9	45	33	1964 - 1965		3	0,6	AB7	3010			
Munga Geländewagen		1.0	44	32	11.1956 - 06.1969		3	0,6	AB7	3010			
Schnellaster/Kastenwagen		0.9	32	24	1955 - 1960		3	0,6	AB6	2910			

BARKAS

B 1000 Serie		0.9	46	34	01.1975 - 12.1990		4	0,6	B6HS	4510		BR6HIX	3419
B 1000 Serie		1.3	46	34	01.1975 - 12.1990	BM 880	4	0,6	B6HS	4510		BR6HIX	3419

BEDFORD

97000 Series		2.0			11.1979 - 12.1980		4		Y-208T	1250			
Astra Max D		1.6			02.1985 -	16D OHC	4		Y-924J	7906			
Astra Van D		1.6			03.1982 -	16D OHC	4		Y-924J	7906			
Blitz		1.8					4	0,7	BPR6FS	2623			
Blitz		2.0					4	0,7	BPR6HS	7022	3	BPR6HIX	4085
Blitz		2.3					4	0,7	BPR6FS	2623			
Brava		2.3					4	0,8	BPR6ES	7822	2	BPR6EIX	6637
CF Van		1.6			- 1984		4	0,8	BPR6FS	2623			
CF Van		1.8			- 1984		4	0,8	BPR6FS	2623			
CF2 Van		2.0	78	57	08.1984 - 07.1987		4	0,7	BPR6HS	7022	3	BPR6HIX	4085
CF D		2.0			- 1979		4		Y-403T	7494			
CF Van		2.0			- 1984		4	0,8	BPR6FS	2623			
CF D		2.0			10.1979 - 1981		4		Y-208T	1250			
CF Van		2.3			- 1984		4	0,8	BPR6FS	2623			
CF D		2.3			1981 -		4		Y-924J	7906			
CF D Van		2.3			09.1980 -	Opel 23D OHC	6		Y-208T	1250			
Chevanne		1.3					4	0,7	BP6ES	7811	4	BPR6EIX	6637
HA		1.2					4	0,7	BP6ES	7811	4	BPR6EIX	6637
HA		1.3			1981 -		4	0,7	BP6ES	7811	4	BPR6EIX	6637
KB26/41		1.6			01.1984 - 01.1988		4	0,8	BPR6ES	7822	2	BPR6EIX	6637
Midi		1.8	75	55	02.1985 - 05.1990	4ZB1	4	0,8	BPR6ES	7822	2	BPR6EIX	6637
Midi 2.0TD		2.0	68	50	03.1988 - 05.1990		4		Y-307R	5837			
Midi		2.0	81	60	03.1988 - 05.1990		4	0,8	BPR6ES	7822	2	BPR6EIX	6637
Midi 2.0TD		2.0			03.1988 - 05.1990		4		Y-711RS	4444			
Midi 2.2D		2.2	60	44	03.1988 - 05.1990		4		Y-307R	5837			
Midi 2.2D		2.2			03.1988 - 05.1990		4		Y-711RS	4444			
Rascal		1.0	44	32	02.1986 - 05.1990		4	0,9	BPR5ES	7422	6	BPR5EIX	6597
TK								0,8	B6S	3510			

BENTLEY

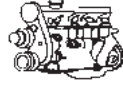
Corniche 71—>02		6.8			03.1971 - 02.1987		8	0,9	BPR5ES	7422	6	BPR5EIX	6597
Corniche 71—>02		6.8			03.1987 - 12.1988		8	0,7	BPR5EIX	6597			
Mark VI (Big Bore)		4.5			1952 -		6	0,7	B6ES	7310			
Mulsanne / S / Eight		6.8			10.1980 - 11.1986		8	0,9	BPR5ES	7422	6	BPR5EIX	6597
Mulsanne TURBO —>85		6.8			01.1982 - 09.1985		8	0,9	BPR5ES	7422	6	BPR5EIX	6597
Mulsanne / S / Eight		6.8			12.1986 - 12.1988		8	0,7	BPR5EIX	6597			
S TYPE		4.6					6	0,60	B6ES	7310			
S TYPE		6.2					8	0,8	BP5E	4669	8	BPR5EIX	6597



Code



HP kW

C
Y
I

Order-No.



Order-No.

BENTLEY

T Type		6.2			1966 - 1969		8	0,9	BPR5ES	7422	6	BPR5EIX	6597
T Type		6.8			1969 - 1976		8	0,9	BPR5ES	7422	6	BPR5EIX	6597
T Type		6.8			1976 - 1980		8	0,9	BPR5ES	7422	6	BPR5EIX	6597
Turbo R 85—>96		6.8			03.1985 - 09.1986		8	0,9	BPR5ES	7422	6	BPR5EIX	6597
Turbo R 85—>96		6.8			01.1987 - 12.1988		8	0,7	BPR5EIX	6597			
Turbo R 85—>96		6.8			01.1989 - 09.1996		8		BKR5EIX	6341			
Typ L		4.5			1932 - 1938		6	0,6	B6HS	4510		BR6HIX	3419

BMW

502					1955 - 1958		8	0,8	B7HS	5110			
503					1955 - 1958		8	0,8	B7HS	5110			
505					1955 - 1958		8	0,8	B7HS	5110			
507					1955 - 1959		8	0,8	B7HS	5110			
2600		2.6	101	74	1962 - 1963		8	0,7	B7ES	1111		BR7EIX	6664
1500	115	1.5	80	59	10.1962 - 1964	M10 B15	4	0,7	BP6ES	7811	4	BPR6EIX	6637
1502	114	1.6	75	55	01.1975 - 08.1977	M10 B16	4	0,8	BP5ES	6511	8	BPR5EIX	6597
1600	116	1.6			1964 - 1966	M10 B16	4	0,7	BP6ES	7811	4	BPR6EIX	6637
1600 GT		1.6	105	77	09.1967 - 1968	114	4	0,7	BP6ES	7811	4	BPR6EIX	6637
1600 TI		1.6	105	77	09.1967 - 11.1969	114	4	0,7	BP6ES	7811	4	BPR6EIX	6637
1600 Ti	E6	1.6	105	77	1967 - 1968	M10 B16	4	0,7	BP6ES	7811	4	BPR6EIX	6637
1600/2	114	1.6	85	63	12.1967 - 12.1971	M10 B16	4	0,7	BP6ES	7811	4	BPR6EIX	6637
1602	E6	1.6	85	63	04.1971 - 07.1975	M10 B16	4	0,7	BP6ES	7811	4	BPR6EIX	6637
1800	118	1.8	90	66	1963 - 07.1972	M10 B18	4	0,7	BP6ES	7811	4	BPR6EIX	6637
1800 TI		1.8	110	81	1964 - 1966	M10 B18	4	0,7	BP6ES	7811	4	BPR6EIX	6637
1800 Ti TISA		1.8	130	96	10.1963 - 04.1968	M10 B18 (40PHH)	4	0,8	BP7ES	2412		BPR7EIX	4055
1802	E6	1.8	90	66	05.1971 - 07.1975	M10 B18	4	0,7	BP6ES	7811	4	BPR6EIX	6637
2000	E8	2.0	100	74	1966 - 04.1973	M10 B20	4	0,7	BP6ES	7811	4	BPR6EIX	6637
2000 C		2.0	100	74	1965 - 1969	M10 B20	4	0,7	BP6ES	7811	4	BPR6EIX	6637
2000 CS		2.0	120	88	1965 - 1969	M10 B20	4	0,7	BP6ES	7811	4	BPR6EIX	6637
2000 Ti		2.0	120	88	1966 - 1968	M10 B20	4	0,7	BP6ES	7811	4	BPR6EIX	6637
2000 Tii		2.0	130	96	12.1969 - 07.1972	M10 B20	4	0,7	BP6ES	7811	4	BPR6EIX	6637
2000 Tilux		2.0	120	88	1966 - 1970	M10 B20	4	0,7	BP6ES	7811	4	BPR6EIX	6637
2002	E6	2.0	100	74	02.1968 - 07.1975	M10 B20	4	0,7	BP6ES	7811	4	BPR6EIX	6637
2002 ti	114	2.0	120	88	06.1968 - 04.1972	M10 B20	4	0,7	BP6ES	7811	4	BPR6EIX	6637
2002 tii	E6	2.0	130	96	05.1971 - 07.1975	M10 B20	4	0,7	BP6ES	7811	4	BPR6EIX	6637
2002 turbo	E20	2.0	170	125	01.1974 - 07.1975	M10 B20	4	0,7	BP6ES	7811	4	BPR6EIX	6637
2500 - 3.3i			150	110	07.1971 - 04.1977		6	0,7	BP6ES	7811	4	BPR6EIX	6637
2600 L		2.6	110	81	1962 - 1963		8	0,7	B7ES	1111		BR7EIX	6664
2800 CS		2.8	170	125	11.1968 - 1971	BMW125	6	0,7	BP6ES	7811	4	BPR6EIX	6637
3.2 ab Motornr. 30644		3.2	120	88	- 1961		8	0,7	B7ES	1111		BR7EIX	6664
3.2 bis Motornr. 30643		3.2	120	88	1956 - 1961		8	0,8	B7HS	5110			
3.2 Super ab Motornr. 30644		3.2	140	103	- 1961		8	0,7	B7ES	1111		BR7EIX	6664
3.2 Super bis Motornr. 30643		3.2	140	103	1956 - 1961		8	0,8	B7HS	5110			
3000 V8		3.0	160	118	01.1967 -		8	0,7	BP6ES	7811	4	BPR6EIX	6637
315	E21	1.6	75	55	03.1981 - 03.1984	M10 B16	4	0,8	BP5ES	6511	8	BPR5EIX	6597
316	E21	1.6	90	66	08.1975 - 08.1980	M10 B16	4	0,8	BP5ES	6511	8	BPR5EIX	6597
316	E21	1.8	90	66	09.1980 - 08.1987	M10 B18	4	0,8	BP5ES	6511	8	BPR5EIX	6597
318	E21	1.8	98	72	08.1975 - 08.1980	M10 B18	4	0,8	BP5ES	6511	8	BPR5EIX	6597
320	E21	2.0	109	80	08.1975 - 08.1977	M20 B20	6	0,8	BP5ES	6511	8	BPR5EIX	6597
320	E21	2.0	122	90	09.1977 - 08.1982	M20 B20	6	0,8	BP5ES	6511	8	BPR5EIX	6597
320	E21	2.0	125	92	10.1975 - 08.1977	M20 B20	6	0,7	BP6ES	7811	4	BPR6EIX	6637



Code



HP kW

C
y
l

Order-No.



Order-No.

BMW

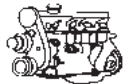
323 i	E21	2.3			09.1977 - 08.1982	M20 B23	6	0,8	BP5ES	6511	8	BPR5EIX	6597
316 i	E30	1.6	99	73	09.1988 - 09.1994	M40 B16	4		BKR6EK	2288	20	BKR6EIX	6418
316 i	E30	1.8	102	75	09.1987 - 08.1988	M10 B18	4	0,8	BP5ES	6511	8	BPR5EIX	6597
318 i	E30	1.8	102	75	12.1984 - 08.1987	M10 B18	4	0,8	BP5ES	6511	8	BPR5EIX	6597
318 i	E30	1.8	105	77	09.1982 - 08.1987	M10 B18	4	0,8	BP5ES	6511	8	BPR5EIX	6597
318 i Touring	E30	1.8	112	82	04.1989 - 09.1994	M40 B18	4		BKR6EK	2288	20	BKR6EIX	6418
318 i	E30	1.8	113	83	09.1987 - 04.1991	M40 B18	4		BKR6EK	2288	20	BKR6EIX	6418
318 iS	E30	1.8	140	103	09.1989 - 10.1990	M42 B18	4		BKR6EK	2288	20	BKR6EIX	6418
320 i	E30	2.0	122	90	12.1986 - 12.1990	M20 B20 Cat.	6	0,8	ZGR5A	5839	15		
320 i Touring	E30	2.0	122	90	01.1988 - 08.1991	M20 B20	6	0,8	ZGR5A	5839	15		
320 i	E30	2.0	125	92	09.1982 - 12.1987	M20 B20	6	0,8	BP5ES	6511	8	BPR5EIX	6597
320 i	E30	2.0	125	92	01.1988 - 08.1988	M20 B20	6	0,8	ZGR5A	5839	15		
323 i	E30	2.3	143	105	09.1982 - 08.1986	M20 B23	6	0,8	BP5ES	6511	8	BPR5EIX	6597
324 d	E30	2.4	86	63	09.1985 - 08.1991	M21 D24	6		Y-924J	7906			
324 Td	E30	2.4	115	85	09.1987 - 12.1993	M21 D24	6		Y-924J	7906			
325 e	E30	2.7	122	90	01.1985 - 08.1987	M20 B27	6	0,8	ZGR5A	5839	15		
325 i	E30	2.5	170	125	12.1986 - 12.1990	M20 B25	6	0,8	ZGR5A	5839	15		
325 i Touring	E30	2.5	170	125	07.1987 - 1991	M20 B25	6	0,8	ZGR5A	5839	15		
325 i	E30	2.5	171	126	09.1985 - 12.1986	M20 B25	6	0,8	BPR6ES	7822	2	BPR6EIX	6637
325 iX	E30	2.5	170	125	12.1986 - 01.1991	M20 B25	6	0,8	ZGR5A	5839	15		
325 iX Touring	E30	2.5	170	125	06.1988 - 1991	M20 B25	6	0,8	ZGR5A	5839	15		
325 iX	E30	2.5	171	126	03.1986 - 12.1986	M20 B25	6	0,8	BPR6ES	7822	2	BPR6EIX	6637
3200 CS		3.2			1962 - 1965		8	0,7	B7ES	1111		BR7EIX	6664
3200 L		3.2	140	103	1961 -		8	0,7	B7ES	1111		BR7EIX	6664
3200 S		3.2	160	118	1961 - 1964		8	0,7	B7ES	1111		BR7EIX	6664
501/6		2.1	72	53	1956 - 1958		6	0,7	B7ES	1111		BR7EIX	6664
501/8 ab Motornr. 14074		2.6	101	74	- 1961		8	0,7	B7ES	1111		BR7EIX	6664
501/8 bis Motornr. 14073		2.6	101	74	1955 - 1961		8	0,8	B7HS	5110			
502 S					1955 - 1958		8	0,8	B7HS	5110			
518	E12	1.8	90	66	07.1974 - 05.1981	M10 B18	4	0,7	BP6ES	7811	4	BPR6EIX	6637
520	E12	2.0	115	85	08.1972 - 08.1977	M10 B20	4	0,7	BP6ES	7811	4	BPR6EIX	6637
520/6	E12	2.0	122	90	09.1977 - 05.1981	M20 B20	6	0,8	BP5ES	6511	8	BPR5EIX	6597
520i	E12	2.0	125	92	10.1975 - 05.1977	M10 B20	4	0,7	BP6ES	7811	4	BPR6EIX	6637
520i	E12	2.0	131	96	08.1972 - 10.1975	M10 B20	4	0,7	BP6ES	7811	4	BPR6EIX	6637
525	E12	2.5	146	107	08.1973 - 10.1976	M30 B25	6	0,7	BP6ES	7811	4	BPR6EIX	6637
525	E12	2.5	150	110	08.1976 - 05.1981	M30 B25	6	0,7	BP6ES	7811	4	BPR6EIX	6637
528	E12	2.8	165	121	01.1975 - 08.1977	M30 B28	6	0,7	BP6ES	7811	4	BPR6EIX	6637
528	E12	2.8	170	125	01.1975 - 08.1977	M30 B28	6	0,7	BP6ES	7811	4	BPR6EIX	6637
528 i	E12	2.8	177	130	04.1977 - 05.1981	M30 B28	6	0,8	BP5ES	6511	8	BPR5EIX	6597
M535 i	E12	3.4	218	160	04.1980 - 05.1981	M30 B35	6	0,7	BP6ES	7811	4	BPR6EIX	6637
518 i	E28	1.8	105	77	09.1984 - 12.1987	M10 B18	4	0,8	BP5ES	6511	8	BPR5EIX	6597
520 i	E28	2.0	122	90	12.1986 - 12.1987	M20 B20 Cat.	6	0,8	ZGR5A	5839	15		
520 i	E28	2.0	125	92	06.1981 - 08.1982	M20 B20	6	0,8	BP5ES	6511	8	BPR5EIX	6597
520 i	E28	2.0	125	92	09.1982 - 12.1987	M20 B20	6	0,8	BP5ES	6511	8	BPR5EIX	6597
524 d	E28	2.4	86	63	09.1983 - 12.1987	M21 D24	6		Y-924J	7906			
524 Td	E28	2.4	115	85	09.1983 - 12.1987	M21 D24	6		Y-924J	7906			
525 e	E28	2.7	122	90	05.1983 - 12.1987	M20 B27	6	0,8	ZGR5A	5839	15		
525 e	E28	2.7	125	92	05.1983 - 12.1987	M20 B27	6	0,8	BP5ES	6511	8	BPR5EIX	6597
525 i	E28	2.5	150	110	06.1981 - 12.1987	M20 B25	6	0,8	BP5ES	6511	8	BPR5EIX	6597
528 i	E28	2.8	184	135	06.1981 - 12.1987	M30 B28	6	0,8	BP5ES	6511	8	BPR5EIX	6597
535 i	E28	3.4	185	136	01.1985 - 12.1987	M30 B35	6	0,8	ZGR5A	5839	15		
535 i	E28	3.4	211	155	09.1984 - 12.1987	M30 B35	6	0,8	BP5ES	6511	8	BPR5EIX	6597



Code



HP kW

C
Y
I

Order-No.



Order-No.

BMW

M535 i	E28	3.4	185	136	01.1985 - 12.1987	M30 B35	6	0,8	ZGR5A	5839	15		
M535 i	E28	3.4	211	155	09.1984 - 09.1987	M30 B35	6	0,8	BP5ES	6511	8	BPR5EIX	6597
M535 i	E28	3.4	218	160	04.1980 - 05.1981	M30 B35	6	0,8	BP5ES	6511	8	BPR5EIX	6597
518 i	E34	1.8	113	83	09.1989 - 04.1994	M40 B18	4		BKR6EK	2288	20	BKR6EIX	6418
520 i	E34	2.0	129	95	01.1988 - 08.1991	M20 B20	6	0,8	ZGR5A	5839	15		
520 i	E34	2.0	150	110	03.1989 - 06.1996	M50 B20	6		BKR6EK	2288	20	BKR6EIX	6418
524 Td	E34	2.4	115	85	03.1988 - 08.1991	M21 D24	6		Y-924J	7906			
525 i	E34	2.5	170	125	01.1988 - 08.1991	M20 B25	6	0,8	ZGR5A	5839	15		
525 i	E34	2.5	192	141	01.1989 - 06.1996	M50 B25	6		BKR6EK	2288	20	BKR6EIX	6418
530 i	E34	3.0	188	138	01.1988 - 08.1991	M30 B30	6	0,8	ZGR5A	5839	15		
535 i	E34	3.5	211	155	01.1988 - 08.1992	M30 B35	6	0,8	ZGR5A	5839	15		
628 Csi	E24	2.8	184	135	09.1979 - 08.1987	M30 B28	6	0,8	BP5ES	6511	8	BPR5EIX	6597
630 CS	E24	3.0	184	135	04.1976 - 08.1979	M30 B30	6	0,8	BP5ES	6511	8	BPR5EIX	6597
633 Csi	E24	3.2	197	145	09.1978 - 08.1984	M30 B32	6	0,8	BP5ES	6511	8	BPR5EIX	6597
635 Csi	E24	3.4	185	136	01.1985 - 05.1989	M30 B35	6	0,8	ZGR5A	5839	15		
635 Csi	E24	3.4	204	150	05.1982 - 05.1987	M30 B35	6	0,8	BP5ES	6511	8	BPR5EIX	6597
635 Csi	E24	3.4	204	150	06.1987 - 08.1988	M30 B35	6	0,8	ZGR5A	5839	15		
635 Csi	E24	3.5	218	160	06.1978 - 04.1982	M30 B35	6	0,8	BP5ES	6511	8	BPR5EIX	6597
700 Cabrio		0.7	40	29	1961 - 1964		2	0,8	B8ES	2411		BR8EIX	5044
700 Coupe		0.7	30	22	1959 - 1962		2	0,8	B8ES	2411		BR8EIX	5044
700 Coupe		0.7	32	24	1963 - 1965		2	0,8	B8ES	2411		BR8EIX	5044
700 CS Coupe		0.7	40	29	1963 - 1964		2	0,8	B8ES	2411		BR8EIX	5044
700 Limousine		0.7	30	22	1959 - 1962		2	0,8	B8ES	2411		BR8EIX	5044
700 Limousine		0.7	32	24	1963 - 1965		2	0,8	B8ES	2411		BR8EIX	5044
700 Sport Coupe		0.7	40	29	1960 - 1965		2	0,8	B8ES	2411		BR8EIX	5044
728	E23	2.8	170	125	05.1977 - 08.1979	M30 B28	6	0,8	BP5ES	6511	8	BPR5EIX	6597
728 i	E23	2.8	184	135	07.1978 - 08.1986	M30 B28	6	0,8	BP5ES	6511	8	BPR5EIX	6597
730	E23	3.0	184	135	05.1977 - 08.1979	M30 B30	6	0,8	BP5ES	6511	8	BPR5EIX	6597
732 i	E23	3.2	197	145	09.1979 - 08.1986	M30 B32	6	0,8	BP5ES	6511	8	BPR5EIX	6597
733 i	E23	3.2	197	145	05.1977 - 08.1979	M30 B32	6	0,8	BP5ES	6511	8	BPR5EIX	6597
735 i	E23	3.5	218	160	09.1979 - 08.1982	M30 B35	6	0,8	BP5ES	6511	8	BPR5EIX	6597
745 i	E23	3.2	252	185	04.1980 - 04.1983	M30 B32	6	0,8	BP5ES	6511	8	BPR5EIX	6597
730 i	E32	3.0	185	136	09.1986 - 08.1992	M30 B30	6	0,8	ZGR5A	5839	15		
735 i	E32	3.4	185	136	01.1985 - 08.1986	M30 B35	6	0,8	ZGR5A	5839	15		
735 i	E32	3.4	211	155	09.1986 - 07.1992	M30 B35	6	0,8	ZGR5A	5839	15		
735 i	E32	3.4	218	160	09.1982 - 08.1986	M30 B35	6	0,8	BP5ES	6511	8	BPR5EIX	6597
745 i	E32	3.4	252	185	05.1983 - 08.1986	M30 B34	6	0,8	BP5ES	6511	8	BPR5EIX	6597
750 i	E32	5.0	299	220	09.1987 - 09.1994	M70 B50	12	0,7	ZFR5F	5165			
850 Ci	E31	5.0	299	220	05.1989 - 10.1994	M70 B50	12	0,7	ZFR5F	5165			
Isetta 250		0.25	12	9	1955 - 1962		1	0,7	B8HS	5510			
Isetta 300		0.3	13	10	1955 - 1958		1	0,7	B8HS	5510			
Isetta 600		0.6	19	14	1957 - 1959		2	0,8	B8ES	2411		BR8EIX	5044
Isetta 700		0.7	30	22	1959 - 1964		2	0,8	B8ES	2411		BR8EIX	5044
M1		3.5	278	204	05.1979 - 05.1983	M88 B35	6	0,6	DR8EIX	6681			
Z 1		2.5	170	125	11.1988 - 06.1991	M20 B25	6	0,8	ZGR5A	5839	15		

BOND

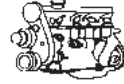
Bug							4	0,8	BP5ES	6511	8	BPR5EIX	6597
Equipe 875							4	0,7	BP6ES	7811	4	BPR6EIX	6637
Equipe GT4S		1.3					4	0,7	BP6ES	7811	4	BPR6EIX	6637
Equipe GT		2.0					4	0,7	BP6ES	7811	4	BPR6EIX	6637



Code



HP kW

C
y
l

Order-No.



Order-No.

BORGWARD

Der grosse Borgward		2.3	101	74	1960 - 1961		6	0,6	B6HS	4510		BR6HIX	3419
Hansa 1,1		1.1	55	40			4	0,8	B7HS	5110			
Hansa 1,1 Coupe		1.1	55	40			4	0,7	B8HS	5510			
Hansa 1,5		1.5			08.1950 -		4	0,6	B6HS	4510		BR6HIX	3419
Hansa 1,8		1.8			08.1950 -		4	0,6	B6HS	4510		BR6HIX	3419
Hansa 2400		2.2	100	74	1956 - 1958	6M2.3	6	0,8	B7HS	5110			
Hansa 2400		2.3	82	60	1952 - 10.1955	6M2.4	6	0,8	B7HS	5110			
Hansa 2400		2.3	100	74	1956 - 1958		6	0,8	B7HS	5110			
Isabella		1.5	60	44	1954 - 1958	4M1.5	4	0,8	B7HS	5110			
Isabella		1.5	60	44	1958 - 1961	4M1.5II	4	0,6	B6HS	4510		BR6HIX	3419
Isabella TS		1.5	75	55	1954 - 1958	4M1.5	4	0,8	B7HS	5110			
Isabella Coupe		1.5	75	55	01.1958 - 12.1961	4M1.5 II K, 4M1.5 II TS	4	0,6	B6HS	4510		BR6HIX	3419
Isabella de Luxe		1.5	75	55	01.1958 - 12.1961	4M1.5 II K, 4M1.5 II TS	4	0,6	B6HS	4510		BR6HIX	3419
Isabella TS		1.5	75	55	01.1958 - 12.1961	4M1.5 II K, 4M1.5 II TS	4	0,6	B6HS	4510		BR6HIX	3419
Isabella TS		1.5	75	55	1958 - 1961	4M1.5II	4	0,6	B6HS	4510		BR6HIX	3419

BRISTOL

Beaufighter		5.9			01.1980 - 12.1989		8	0,9	BPR5ES	7422	6	BPR5EIX	6597
Beaufighter V8 Turbo		5.9			01.1980 - 12.1989		8	0,9	BPR5ES	7422	6	BPR5EIX	6597
Brigand Turbo		5.9					8	0,9	BPR5ES	7422	6	BPR5EIX	6597
Britannia Turbo		5.9			10.1982 - 12.1989		8	0,9	BPR5ES	7422	6	BPR5EIX	6597

BUICK

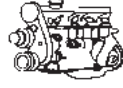
Century		2.5			1982 - 1983	5	4	1,5	UR45	6945		UR45IX	7559
Century		2.5			1982 - 1983	R	4	1,5	UR45	6945		UR45IX	7559
Century		2.5			1984 - 1992	R	4	1,5	UR55	2248		UR55IX	7272
Century		2.8			1983 -	X 2 bbl CID173	6	1,3	UR5	2771		UR5IX	7177
Century		2.8			1983 - 1986	X V6	6	1,3	UR5	2771		UR5IX	7177
Century		2.8			1987 - 1989	W V6	6	1,0	TR4	3754		TR4IX	7300
Century		3.0			1983 -	E 2 bbl CID181	6	1,5	UR45	6945		UR45IX	7559
Century		3.0			1983 - 1985	E V6	6	1,5	UR45	6945		UR45IX	7559
Century		3.2			1978 - 1979	C 2 bbl CID196	6	1,5	UR45	6945		UR45IX	7559
Century		3.3			1989 - 1993	N V6	6	1,5	TR55	3951		TR55IX	7164
Century		3.8			1975 - 1976	C 2 bbl CID231	6	1,5	XR45	4536		XR45IX	7293
Century		3.8			1977 -	C 2 bbl CID231	6	1,5	UR45	6945		UR45IX	7559
Century		3.8			1978 - 1980	A 2 bbl CID231	6	1,5	UR45	6945		UR45IX	7559
Century		3.8			1979 -	2 2 bbl CID231	6	1,5	UR45	6945		UR45IX	7559
Century		3.8			1979 -	3 4 bbl CID231	6	1,1	UR4	6630		UR4IX	7401
Century		3.8			1986 - 1988	3 V6	6	1,0	TR5	2238		TR5IX	7397
Century		3.8			1986 -	B V6	6	1,0	TR5	2238		TR5IX	7397
Century		4.3			1980 - 1981	S 2 bbl CID265	8	1,5	UR45	6945		UR45IX	7559
Century		4.9			1979 - 1980	W 4 bbl CID301	8	1,5	UR45	6945		UR45IX	7559
Century		4.9			1979 -	Y 2 bbl CID301	8	1,5	UR45	6945		UR45IX	7559
Century		5.0			1977 - 1978	U 2 bbl CID305	8	1,1	UR4	6630		UR4IX	7401
Century		5.0			1978 - 1981	H 2 bbl, 4 bbl CID305	8	1,1	UR4	6630		UR4IX	7401
Century		5.3			1954 -	--- --- CID322	8	0,9	XR4	5858			
Century		5.7			1973 - 1974	J 4 bbl CID350	8	1,1	UR4	6630		UR4IX	7401
Century		5.7			1974 -	H 2 bbl CID350	8	1,1	UR4	6630		UR4IX	7401
Century		5.7			1975 - 1977	H 2 bbl CID350	8	1,5	UR45	6945		UR45IX	7559
Century		5.7			1975 - 1977	J 4 bbl CID350	8	1,5	UR45	6945		UR45IX	7559
Century		5.7			1977 - 1979	L 4 bbl CID350	8	1,1	UR4	6630		UR4IX	7401



Code



HP kW

C
Y
I

Order-No.



Order-No.

BUICK

Century		5.7		1977 -	R 4 bbl CID350	8	1,5	XR45	4536		XR45IX	7293
Century		6.0		1957 -	--- CID364	8	0,9	XR4	5858			
Century		6.6		1977 -	K 4 bbl CID403	8	1,5	XR45	4536		XR45IX	7293
Century		7.5		1973 -	T 4 bbl CID455	8	1,1	UR4	6630		UR4IX	7401
Century		7.5		1974 -	U 4 bbl CID455	8	1,1	UR4	6630		UR4IX	7401
Century		7.5		1974 -	V 4 bbl CID455	8	1,1	UR4	6630		UR4IX	7401
Electra		4.1		1980 -	4 4 bbl CID252	6	1,5	UR45	6945		UR45IX	7559
Electra		4.9		1980 -	W 4 bbl CID301	8	1,5	UR45	6945		UR45IX	7559
Electra		5.7		1976 - 1977	J 4 bbl CID350	8	1,5	UR45	6945		UR45IX	7559
Electra		5.7		1977 - 1979	R 4 bbl CID350	8	1,5	XR45	4536		XR45IX	7293
Electra		5.7		1978 - 1980	X 4 bbl CID350	8	1,5	UR45	6945		UR45IX	7559
Electra		6.6		1959 - 1963	--- 2 bbl, 4 bbl CID401	8	0,9	XR4	5858			
Electra		6.6		1965 - 1966	--- 4 bbl CID401	8	0,9	XR5	3332		XR5IX	7355
Electra		6.6		1977 - 1979	K 4 bbl CID403	8	1,5	UR45	6945		UR45IX	7559
Electra		7.0		1965 - 1966	--- 4 bbl CID425	8	0,9	XR5	3332		XR5IX	7355
Electra		7.0		1967 -	ND, NE 4 bbl CID430	8	1,1	UR4	6630		UR4IX	7401
Electra		7.0		1968 -	PD 4 bbl CID430	8	1,1	UR4	6630		UR4IX	7401
Electra		7.0		1969 -	RD, RE 4 bbl CID430	8	1,1	UR4	6630		UR4IX	7401
Electra		7.5		1970 -	SR 4 bbl CID455	8	1,1	UR4	6630		UR4IX	7401
Electra		7.5		1971 -	TU 4 bbl CID455	8	1,1	UR4	6630		UR4IX	7401
Electra		7.5		1972 - 1974	T 4 bbl CID455	8	1,1	UR4	6630		UR4IX	7401
Electra		7.5		1973 -	V 4 bbl CID455	8	1,1	UR4	6630		UR4IX	7401
Electra		7.5		1974 -	U 4 bbl CID455	8	1,1	UR4	6630		UR4IX	7401
Electra		7.5		1974 -	W 4 bbl CID455	8	1,1	UR4	6630		UR4IX	7401
Electra		7.5		1976 -	Y 4 bbl CID455	8	1,5	UR45	6945		UR45IX	7559
Electra		7.5		1975 -	T 4 bbl CID455	8	1,5	UR45	6945		UR45IX	7559
GS		5.6		1967 -	--- 2 bbl, 4 bbl CID340	8	0,9	XR4	5858			
GS		5.7		1968 - 1971	--- 4 bbl CID350	8	1,1	UR4	6630		UR4IX	7401
GS		5.7		1972 -	H 2 bbl CID350	8	1,1	UR4	6630		UR4IX	7401
GS		5.7		1972 -	K 4 bbl CID350	8	1,1	UR4	6630		UR4IX	7401
GS		6.6		1966 -	--- 2 bbl, 4 bbl CID401	8	0,9	XR5	3332		XR5IX	7355
GS		6.6		1967 -	--- 4 bbl CID401	8	1,1	UR4	6630		UR4IX	7401
GS		6.6		1968 - 1969	--- 4 bbl CID400	8	1,1	UR4	6630		UR4IX	7401
GS		7.5		1970 - 1971	--- 4 bbl CID455	8	1,1	UR4	6630		UR4IX	7401
GS		7.5		1972 -	U 4 bbl CID455	8	1,1	UR4	6630		UR4IX	7401
LeSabre		3.0		1986 -	L V6	6	1,0	TR5	2238		TR5IX	7397
LeSabre		3.8		1976 -	C 2 bbl CID231	6	1,5	XR45	4536		XR45IX	7293
LeSabre		3.8		1977 - 1980	A 2 bbl CID231	6	1,5	UR45	6945		UR45IX	7559
LeSabre		3.8		1977 - 1985	A V6	6	1,5	UR45	6945		UR45IX	7559
LeSabre		3.8		1977 -	C 2 bbl CID231	6	1,5	UR45	6945		UR45IX	7559
LeSabre		3.8		1986 - 1988	3 V6	6	1,0	TR5	2238		TR5IX	7397
LeSabre		3.8		1988 - 1991	C V6	6	1,5	PTR4B-15	5146			
LeSabre		4.1		1980 - 1983	4 4 bbl CID252	6	1,5	UR45	6945		UR45IX	7559
LeSabre		4.1		1980 - 1984	4 V6	6	1,5	UR45	6945		UR45IX	7559
LeSabre		4.4		1981 -	J 2 bbl CID267	8	1,1	UR4	6630		UR4IX	7401
LeSabre		4.4		1981 - 1981	J V6	6	1,1	UR4	6630		UR4IX	7401
LeSabre		4.9		1965 -	--- 2 bbl CID300	8	0,9	XR5	3332		XR5IX	7355
LeSabre		4.9		1977 - 1979	Y 2 bbl CID301	8	1,5	UR45	6945		UR45IX	7559
LeSabre		5.0		1978 -	U 2 bbl CID305	8	1,1	UR4	6630		UR4IX	7401
LeSabre		5.0		1985 - 1990	Y V8	8	1,5	FR45	4636			
LeSabre		5.6		1966 - 1967	--- 2 bbl CID340	8	0,9	XR5	3332		XR5IX	7355
LeSabre		5.7		1968 - 1971	--- 4 bbl CID350	8	1,1	UR4	6630		UR4IX	7401



Code



HP kW

C
Y
I

Order-No.



Order-No.

BUICK

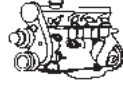
LeSabre		5.7		1972 - 1974	H 2 bbl CID350	8	1,1	UR4	6630		UR4IX	7401
LeSabre		5.7		1972 - 1974	J 4 bbl CID350	8	1,1	UR4	6630		UR4IX	7401
LeSabre		5.7		1975 - 1977	J 4 bbl CID350	8	1,5	UR45	6945		UR45IX	7559
LeSabre		5.7		1977 - 1979	R 4 bbl CID350	8	1,5	XR45	4536		XR45IX	7293
LeSabre		5.7		1978 - 1980	X 4 bbl CID350	8	1,5	UR45	6945		UR45IX	7559
LeSabre		6.0		1959 - 1961	--- 2 bbl, 4 bbl CID364	8	0,9	XR4	5858			
LeSabre		6.6		1960 - 1964	--- 2 bbl, 4 bbl CID401	8	0,9	XR4	5858			
LeSabre		6.6		1977 - 1978	K 4 bbl CID403	8	1,5	XR45	4536		XR45IX	7293
LeSabre		7.0		1964 -	--- 4 bbl CID425	8	0,9	XR4	5858			
LeSabre		7.5		1970 - 1971	--- 4 bbl CID455	8	1,1	UR4	6630		UR4IX	7401
LeSabre		7.5		1972 - 1974	T 4 bbl CID455	8	1,1	UR4	6630		UR4IX	7401
LeSabre		7.5		1973 - 1974	U 4 bbl CID455	8	1,1	UR4	6630		UR4IX	7401
LeSabre		7.5		1973 -	V 4 bbl CID455	8	1,1	UR4	6630		UR4IX	7401
LeSabre		7.5		1974 -	P 4 bbl CID455	8	1,1	UR4	6630		UR4IX	7401
LeSabre		7.5		1974 -	R 4 bbl CID455	8	1,1	UR4	6630		UR4IX	7401
LeSabre		7.5		1975 -	T 4 bbl CID455	8	1,5	UR45	6945		UR45IX	7559
LeSabre		7.5		1976 -	Y 4 bbl CID455	8	1,5	UR45	6945		UR45IX	7559
LeSabre		3.8		1978 -	3 4 bbl CID231	6	1,5	UR45	6945		UR45IX	7559
LeSabre		3.8		1979 - 1980	3 4 bbl CID231	6	1,1	UR4	6630		UR4IX	7401
LeSabre		4.9		1980 -	W 4 bbl CID301	8	1,5	UR45	6945		UR45IX	7559
LeSabre		6.6		1975 -	S 4 bbl CID400	8	1,5	UR45	6945		UR45IX	7559
LeSabre		7.5		1974 -	W 4 bbl CID455	8	1,1	UR4	6630		UR4IX	7401
Regal		3.2		1978 - 1979	C 2 bbl CID196	6	1,5	UR45	6945		UR45IX	7559
Regal		3.8		1975 - 1976	C 2 bbl CID231	6	1,5	XR45	4536		XR45IX	7293
Regal		3.8		1977 -	C 2 bbl CID231	6	1,5	UR45	6945		UR45IX	7559
Regal		3.8		1978 - 1981	3 4 bbl CID231	6	1,1	UR4	6630		UR4IX	7401
Regal		3.8		1978 - 1980	A 2 bbl CID231	6	1,5	UR45	6945		UR45IX	7559
Regal		3.8		1978 -	G 2 bbl CID231	6	1,5	UR45	6945		UR45IX	7559
Regal		3.8		1979 -	2 2 bbl CID231	6	1,5	UR45	6945		UR45IX	7559
Regal		3.8		1979 -	2 2 bbl CID231	6	1,1	UR4	6630		UR4IX	7401
Regal		3.8		1982 -	3 4 bbl CID231	6	1,5	UR45	6945		UR45IX	7559
Regal		3.8		1983 -	8 4 bbl CID231	6	1,5	UR45	6945		UR45IX	7559
Regal		4.3		1980 - 1981	S 2 bbl CID265	8	1,5	UR45	6945		UR45IX	7559
Regal		4.4		1981 - 1982	J 2 bbl CID267	8	1,1	UR4	6630		UR4IX	7401
Regal		4.9		1979 - 1980	W 4 bbl CID301	8	1,5	UR45	6945		UR45IX	7559
Regal		4.9		1979 -	Y 2 bbl CID301	8	1,5	UR45	6945		UR45IX	7559
Regal		5.0		1977 - 1978	U 2 bbl CID305	8	1,1	UR4	6630		UR4IX	7401
Regal		5.0		1978 - 1983	H 2 bbl, 4 bbl CID305	8	1,1	UR4	6630		UR4IX	7401
Regal		5.7		1973 - 1974	H 2 bbl CID350	8	1,1	UR4	6630		UR4IX	7401
Regal		5.7		1973 - 1974	J 4 bbl CID350	8	1,1	UR4	6630		UR4IX	7401
Regal		5.7		1975 - 1977	H 2 bbl CID350	8	1,5	UR45	6945		UR45IX	7559
Regal		5.7		1975 - 1977	J 4 bbl CID350	8	1,5	UR45	6945		UR45IX	7559
Regal		5.7		1977 -	L 4 bbl CID350	8	1,1	UR4	6630		UR4IX	7401
Regal		5.7		1977 -	R 4 bbl CID350	8	1,5	XR45	4536		XR45IX	7293
Regal		7.5		1973 -	T 4 bbl CID455	8	1,1	UR4	6630		UR4IX	7401
Regal		7.5		1973 - 1974	U 4 bbl CID455	8	1,1	UR4	6630		UR4IX	7401
Regal		7.5		1973 - 1974	V 4 bbl CID455	8	1,1	UR4	6630		UR4IX	7401
Riviera		3.8		1979 - 1981	3 4 bbl CID231	6	1,1	UR4	6630		UR4IX	7401
Riviera		3.8		1983 -	8 4 bbl CID231	6	1,5	UR45	6945		UR45IX	7559
Riviera		5.7		1977 -	J 4 bbl CID350	8	1,5	UR45	6945		UR45IX	7559
Riviera		5.7		1978 -	X 4 bbl CID350	8	1,5	UR45	6945		UR45IX	7559
Riviera		6.6		1963 - 1965	--- 2 bbl, 4 bbl CID401	8	0,9	XR4	5858			



Code



HP kW

C
Y
I

Order-No.



Order-No.

BUICK

Riviera		6.6		1977 - 1978	K 4 bbl CID403	8	1,5	XR45	4536		XR45IX	7293
Riviera		7.0		1963 - 1966	--- 4 bbl CID425	8	0,9	XR4	5858			
Riviera		7.0		1967 - 1969	--- 4 bbl CID430	8	1,1	UR4	6630		UR4IX	7401
Riviera		7.5		1970 - 1971	--- 4 bbl CID455	8	1,1	UR4	6630		UR4IX	7401
Riviera		7.5		1972 - 1974	U 4 bbl CID455	8	1,1	UR4	6630		UR4IX	7401
Riviera		7.5		1974 -	W 4 bbl CID455	8	1,1	UR4	6630		UR4IX	7401
Riviera		7.5		1975 -	T 4 bbl CID455	8	1,5	UR45	6945		UR45IX	7559
Riviera		7.5		1975 - 1976	Y 4 bbl CID455	8	1,5	UR45	6945		UR45IX	7559
Roadmaster		5.2		1951 - 1952	--- --- CID320	8	0,9	XR5	3332		XR5IX	7355
Roadmaster		5.3		1953 - 1956	--- --- CID322	8	0,9	XR4	5858			
Roadmaster		6.0		1957 - 1958	--- --- CID364	8	0,9	XR4	5858			
Skylark		2.8		1980 -	7 2 bbl CID173	6	1,1	UR4	6630		UR4IX	7401
Skylark		2.8		1981 - 1983	X 2 bbl CID173	6	1,3	UR5	2771		UR5IX	7177
Skylark		2.8		1982 - 1983	Z 2 bbl CID173	6	1,3	UR5	2771		UR5IX	7177
Skylark		3.2		1962 - 1963	--- 1 bbl CID198	6	0,9	XR4	5858			
Skylark		3.7		1964 - 1967	--- 1 bbl, 2 bbl CID225	6	0,9	XR4	5858			
Skylark		3.8		1975 - 1976	C 2 bbl CID231	6	1,5	XR45	4536		XR45IX	7293
Skylark		3.8		1977 -	C 2 bbl CID231	6	1,5	UR45	6945		UR45IX	7559
Skylark		3.8		1978 - 1979	A 2 bbl CID231	6	1,5	UR45	6945		UR45IX	7559
Skylark		4.1		1968 - 1970	--- 1 bbl CID250	6	0,9	GR4	7038		GR4IX	7149
Skylark		4.1		1971 -	--- 4 bbl CID250	6	1,1	UR4	6630		UR4IX	7401
Skylark		4.3		1975 - 1976	F 2 bbl CID260	8	1,5	XR45	4536		XR45IX	7293
Skylark		4.9		1965 - 1967	--- 2 bbl CID300	8	0,9	XR4	5858			
Skylark		4.9		1977 -	Y 2 bbl CID301	8	1,5	UR45	6945		UR45IX	7559
Skylark		5.0		1977 - 1978	U 2 bbl CID305	8	1,1	UR4	6630		UR4IX	7401
Skylark		5.0		1979 -	G 2 bbl CID305	8	1,5	UR45	6945		UR45IX	7559
Skylark		5.3		1954 -	--- --- CID322	8	0,9	XR4	5858			
Skylark		5.6		1966 - 1967	--- 2 bbl, 4 bbl CID340	8	0,9	XR4	5858			
Skylark		5.7		1968 - 1971	--- 2 bbl, 4 bbl CID350	8	1,1	UR4	6630		UR4IX	7401
Skylark		5.7		1972 -	H 2 bbl CID350	8	1,1	UR4	6630		UR4IX	7401
Skylark		5.7		1972 -	J 4 bbl CID350	8	1,1	UR4	6630		UR4IX	7401
Skylark		5.7		1975 - 1976	H 4 bbl CID350	8	1,5	UR45	6945		UR45IX	7559
Skylark		5.7		1975 - 1976	J 4 bbl CID350	8	1,5	UR45	6945		UR45IX	7559
Skylark		5.7		1977 - 1979	L 4 bbl CID350	8	1,1	UR4	6630		UR4IX	7401
Skylark		5.7		1977 -	R 4 bbl CID350	8	1,5	XR45	4536		XR45IX	7293
Skylark		6.6		1965 - 1966	--- 2 bbl, 4 bbl CID401	8	0,9	XR4	5858			
Skylark		6.6		1967 -	--- 4 bbl CID401	8	1,1	UR4	6630		UR4IX	7401
Skylark		7.5		1970 -	--- 2 bbl CID455	8	1,1	UR4	6630		UR4IX	7401
Skylark		7.5		1972 -	U 4 bbl CID455	8	1,1	UR4	6630		UR4IX	7401
Skylark		6.6		1968 -	--- 4 bbl CID400	8	1,1	UR4	6630		UR4IX	7401
Wildcat		6.6		1964 -	--- 4 bbl CID401	8	0,9	XR4	5858			
Wildcat		6.6		1965 - 1966	--- 4 bbl CID401	8	0,9	XR5	3332		XR5IX	7355
Wildcat		7.0		1964 - 1966	--- 4 bbl CID425	8	0,9	XR5	3332		XR5IX	7355
Wildcat		7.0		1967 -	--- 4 bbl CID430	8	1,1	UR4	6630		UR4IX	7401
Wildcat		7.5		1970 -	--- 4 bbl CID455	8	1,1	UR4	6630		UR4IX	7401

CADILLAC

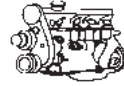
Allante		4.6		1987 - 1990	7 DFI / 8 MFI	8	1,5	TR55	3951		TR55IX	7164
DeVille		4.1		1980 -	4 4 bbl CID252	6	1,5	UR45	6945		UR45IX	7559
DeVille		4.1		1982 - 1983	8 EFI CID250	8	1,5	TR55	3951		TR55IX	7164
DeVille		6.0		1980 -	6 4 bbl CID368	8	1,2	GR45	2822			



Code



HP kW

C
Y
I

Order-No.



Order-No.

CADILLAC

DeVille		6.0		1981 -	9 EFI CID368	8	1,2	GR45	2822			
DeVille		7.0		1964 - 1967	--- 4 bbl CID429	8	0,9	XR5	3332		XR5IX	7355
DeVille		7.0		1977 - 1979	S 4 bbl CID425	8	1,2	GR45	2822			
DeVille		7.0		1977 - 1979	T EFI CID425	8	1,2	GR45	2822			
DeVille		7.7		1968 - 1971	--- 4 bbl CID472	8	0,9	GR4	7038		GR4IX	7149
DeVille		7.7		1972 - 1974	R 4 bbl CID472	8	0,9	GR4	7038		GR4IX	7149
DeVille		8.2		1974 - 1974	S 4 bbl CID500	8	0,9	GR4	7038		GR4IX	7149
DeVille		8.2		1975 - 1976	S 4 bbl, EFI CID500	8	1,2	GR45	2822			
Eldorado		4.1		1981 - 1982	4 4 bbl CID252	6	1,5	UR45	6945		UR45IX	7559
Eldorado		4.1		1982 - 1983	8 EFI CID250	8	1,5	TR55	3951		TR55IX	7164
Eldorado		5.4		1953 - 1955	--- 4 bbl CID331	8	0,9	XR5	3332		XR5IX	7355
Eldorado		5.7		1979 -	B EFI CID350	8	1,5	XR45	4536		XR45IX	7293
Eldorado		5.7		1980 -	8 EFI CID350	8	1,5	XR45	4536		XR45IX	7293
Eldorado		6.0		1956 - 1958	--- 4 bbl CID365	8	0,9	XR5	3332		XR5IX	7355
Eldorado		6.0		1980 - 1981	9 EFI CID368	8	1,2	GR45	2822			
Eldorado		6.4		1959 - 1963	--- 4 bbl CID390	8	0,9	XR5	3332		XR5IX	7355
Eldorado		7.0		1964 - 1967	--- 4 bbl CID429	8	0,9	XR5	3332		XR5IX	7355
Eldorado		7.0		1977 - 1978	S 4 bbl CID425	8	1,2	GR45	2822			
Eldorado		7.0		1977 - 1978	T EFI CID425	8	1,2	GR45	2822			
Eldorado		7.7		1968 - 1969	--- 4 bbl CID472	8	0,9	GR4	7038		GR4IX	7149
Eldorado		8.2		1970 - 1971	--- 4 bbl CID500	8	0,9	GR4	7038		GR4IX	7149
Eldorado		8.2		1972 - 1974	S 4 bbl CID500	8	0,9	GR4	7038		GR4IX	7149
Eldorado		8.2		1975 - 1976	S 4 bbl, EFI CID500	8	1,2	GR45	2822			
Fleetwood		4.1		1980 - 1982	4 4 bbl CID252	6	1,5	UR45	6945		UR45IX	7559
Fleetwood		4.1		1982 - 1983	8 EFI CID250	8	1,5	TR55	3951		TR55IX	7164
Fleetwood		6.0		1980 - 1982	6 4 bbl CID368	8	1,2	GR45	2822			
Fleetwood		6.0		1981 - 1983	9 EFI CID368	8	1,2	GR45	2822			
Fleetwood		7.0		1965 - 1967	--- 4 bbl CID429	8	0,9	XR5	3332		XR5IX	7355
Fleetwood		7.0		1977 - 1979	S 4 bbl CID425	8	1,2	GR45	2822			
Fleetwood		7.0		1977 - 1979	T EFI CID425	8	1,2	GR45	2822			
Fleetwood		7.7		1968 - 1971	--- 4 bbl CID472	8	0,9	GR4	7038		GR4IX	7149
Fleetwood		7.7		1972 - 1974	R 4 bbl CID472	8	0,9	GR4	7038		GR4IX	7149
Fleetwood		8.2		1974 - 1974	S 4 bbl CID500	8	0,9	GR4	7038		GR4IX	7149
Fleetwood		8.2		1975 - 1976	S 4 bbl, EFI CID500	8	1,2	GR45	2822			
Seville		4.1		1981 - 1982	4 4 bbl CID252	6	1,5	UR45	6945		UR45IX	7559
Seville		4.1		1982 - 1983	8 EFI CID250	8	1,5	TR55	3951		TR55IX	7164
Seville		5.7		1975 - 1977	R EFI CID350	8	1,5	XR45	4536		XR45IX	7293
Seville		5.7		1978 - 1979	B EFI CID350	8	1,5	XR45	4536		XR45IX	7293
Seville		5.7		1980 -	8 EFI CID350	8	1,5	XR45	4536		XR45IX	7293
Seville		6.0		1980 - 1981	9 EFI CID368	8	1,2	GR45	2822			

CARBODIES

FL2/R Hire Car				08.1983 -				Y-208T	1250			
FX4 2.25 Taxi		2.2		1979 - 1989	22E			Y-208T	1250			
FX4 2.5 Taxi		2.5		1979 - 1989	25V			Y-208T	1250			
FX4R 2.25 Taxi		2.2		08.1983 -				Y-208T	1250			

CATERHAM

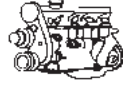
7		1.6	115	85				K SERIES	4	0,9	BKR6E	6962	28	BKR6EIX	6418
7 Superlight/Sport		1.6	138	101				K SERIES	4	0,8	BCPR7ES	3330		BCPR7EIX	5690
21		1.6	115	85				K SERIES	4	0,9	BKR6E	6962	28	BKR6EIX	6418
21 Superlight/Sport		1.6	136	100				K SERIES	4	0,8	BCPR7ES	3330		BCPR7EIX	5690



Code



HP kW

C
Y
I

Order-No.



Order-No.

CATERHAM

Seven		1.1				Honda	4	0,9	CR9EHIX-9	6216			
Seven		1.4				K Series	4	0,8	BKR6ES	3783	28	BKR6EIX	6418
Seven Super Sprint		1.7	135	99			4	0,6	B8ECS	2821			
Seven		1.7	170	125		BDR	4	0,6	B8ECS	2821			
Seven R500		1.8					4	0,7	BKR7E	6097		BKR7EIX	2667
Super Seven					1985 -		4	0,6	B8ECS	2841			
Super Seven GT		1.6				FORD Kent S	4	0,8	BPR7ES	2023	19	BPR7EIX	4055
Super Seven Sprint		1.6				Ford Kent T	4	0,8	BP7ES	2412		BPR7EIX	4055

CHEVROLET

Bel Air		3.9			1950 - 1962	--- --- CID235	6	0,9	GR4	7038		GR4IX	7149
Bel Air		4.1			1965 - 1970	--- 1 bbl CID250	6	0,9	GR4	7038		GR4IX	7149
Bel Air		4.1			1971 -	--- 1 bbl CID250	6	1,3	UR5	2771		UR5IX	7177
Bel Air		4.1			1972 - 1973	D 1 bbl CID250	6	1,1	YR5	7052		YR5IX	7516
Bel Air		4.3			1955 - 1957	--- --- CID265	8	0,9	XR4	5858			
Bel Air		4.6			1957 - 1967	--- --- CID283	8	0,9	XR4	5858			
Bel Air		5.4			1962 - 1968	--- 4 bbl CID327	8	0,9	XR4	5858			
Bel Air		5.4			1969 -	FB 2 bbl CID327	8	0,9	XR4	5858			
Bel Air		5.7			1958 - 1961	--- --- CID348	8	0,9	GR4	7038		GR4IX	7149
Bel Air		5.7			1961 -	--- --- CID348	8	0,9	XR4	5858			
Bel Air		5.7			1969 - 1970	--- --- CID350	8	0,9	XR5	3332		XR5IX	7355
Bel Air		5.7			1971 -	--- --- CID350	8	1,3	UR5	2771		UR5IX	7177
Bel Air		5.7			1972 - 1974	H 2 bbl CID350	8	1,1	YR5	7052		YR5IX	7516
Bel Air		5.7			1972 - 1973	K 4 bbl CID350	8	1,1	YR5	7052		YR5IX	7516
Bel Air		5.7			1974 -	L 4 bbl CID350	8	1,1	YR5	7052		YR5IX	7516
Bel Air		6.5			1966 - 1969	--- --- CID396	8	1,1	GR5	7537			
Bel Air		6.6			1971 -	--- --- CID400	8	1,3	UR5	2771		UR5IX	7177
Bel Air		6.6			1971 -	--- --- CID402	8	1,3	UR5	2771		UR5IX	7177
Bel Air		6.6			1972 -	--- --- CID402	8	1,1	YR5	7052		YR5IX	7516
Bel Air		6.6			1972 - 1974	R 2 bbl CID400	8	1,1	YR5	7052		YR5IX	7516
Bel Air		6.6			1974 -	U 4 bbl CID400	8	1,1	YR5	7052		YR5IX	7516
Bel Air		6.7			1961 - 1965	--- --- CID409	8	1,1	GR5	7537			
Bel Air		7.0			1966 - 1968	--- 4 bbl CID427	8	1,1	GR5	7537			
Bel Air		7.0			1969 -	--- 4 bbl CID427	8	0,9	GR4	7038		GR4IX	7149
Bel Air		7.4			1970 -	--- 4 bbl CID454	8	1,1	YR5	7052		YR5IX	7516
Bel Air		7.4			1971 -	--- 4 bbl CID454	8	1,3	UR5	2771		UR5IX	7177
Bel Air		7.4			1972 -	V 4 bbl CID454	8	1,1	YR5	7052		YR5IX	7516
Bel Air		7.4			1973 -	X 4 bbl CID454	8	1,1	YR5	7052		YR5IX	7516
Bel Air		7.4			1974 -	Y 4 bbl CID454	8	1,1	YR5	7052		YR5IX	7516
Blazer		4.1			1976 - 1980	L6 D 1bbl	6	1,1	UR4	6630		UR4IX	7401
Blazer		4.1			1981 - 1982	L6 D 2bbl	6	1,1	UR4	6630		UR4IX	7401
Blazer		5.0			1977 - 1978	V8 U 2bbl heavy duty	8	1,1	YR5	7052		YR5IX	7516
Blazer		5.0			1978 - 1978	V8 U 2bbl light duty	8	1,1	UR4	6630		UR4IX	7401
Blazer		5.0			1979 - 1979	V8 U 2bbl	8	1,1	UR4	6630		UR4IX	7401
Blazer		5.0			1980 - 1981	V8 G 2bbl	8	1,1	UR4	6630		UR4IX	7401
Blazer		5.0			1981 - 1982	V8 F 4bbl	8	1,1	UR4	6630		UR4IX	7401
Blazer		5.0			1981 - 1983	V8 H 4bbl	8	1,1	UR4	6630		UR4IX	7401
Blazer		5.0			1984 - 1986	V8 H 4bbl	8	1,3	UR5	2771		UR5IX	7177
Blazer		5.7			1976 - 1981	V8 L 4bbl heavy duty	8	1,1	YR5	7052		YR5IX	7516
Blazer		5.7			1976 - 1981	V8 L 4bbl light duty	8	1,1	UR4	6630		UR4IX	7401
Blazer		5.7			1976 - 1976	V8 V 2bbl light duty	8	1,1	UR4	6630		UR4IX	7401
Blazer		5.7			1977 - 1978	V8 L 4bbl California	8	1,1	YR55	7240		YR55IX	7588



Code



HP kW

C
Y
I

Order-No.



Order-No.

CHEVROLET

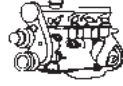
Blazer		5.7		1982 - 1983	V8 L 4bbl	8	1,1	UR4	6630		UR4IX	7401
Blazer		5.7		1984 - 1986	V8 L 4bbl	8	1,3	UR5	2771		UR5IX	7177
Blazer		5.7		1987 - 1993	V8 K EFI	8	1,3	UR5	2771		UR5IX	7177
Blazer		5.7		1987 - 1993	V8 K TBI	8	1,3	UR5	2771		UR5IX	7177
Blazer		6.6		1976 - 1976	V8 U 4bbl heavy duty	8	1,1	YR5	7052		YR5IX	7516
Blazer		6.6		1976 - 1976	V8 U 4bbl light duty	8	1,1	UR4	6630		UR4IX	7401
Blazer		6.6		1977 - 1979	V8 R 4bbl heavy duty	8	1,1	YR5	7052		YR5IX	7516
Blazer		6.6		1977 - 1979	V8 R 4bbl light duty	8	1,1	UR4	6630		UR4IX	7401
Blazer		7.4		1976 - 1978	V8 S 4bbl heavy duty	8	1,1	YR5	7052		YR5IX	7516
Blazer		7.4		1976 - 1978	V8 S 4bbl light duty	8	1,1	UR4	6630		UR4IX	7401
Camaro		2.5		1982 - 1983	2 L4 EFI	4	1,5	UR45	6945		UR45IX	7559
Camaro		2.5		1984 - 1986	2 L4 EFI	4	1,5	UR55	2248		UR55IX	7272
Camaro		2.8		1982 -	1 2 bbl CID173	6	1,3	UR5	2771		UR5IX	7177
Camaro		2.8		1982 - 1984	1 V6 2BBL/ Carburator	6	1,3	UR5	2771		UR5IX	7177
Camaro		2.8		1985 - 1989	S V6 EFI	6	1,3	UR5	2771		UR5IX	7177
Camaro		3.8		1967 - 1969	--- 1 bbl CID230	6	0,9	GR4	7038		GR4IX	7149
Camaro		3.8		1976 - 1981	LV8 4BBL/ Carburator	8	1,1	UR4	6630		UR4IX	7401
Camaro		3.8		1980 - 1981	K 2 bbl CID229	6	1,1	UR4	6630		UR4IX	7401
Camaro		3.8		1980 - 1981	K V8 2BBL/ Carburator	6	1,1	UR4	6630		UR4IX	7401
Camaro		4.1		1967 - 1969	--- 1 bbl CID250	6	0,9	GR4	7038		GR4IX	7149
Camaro		4.1		1970 - 1971	--- 1 bbl CID250	6	1,1	YR5	7052		YR5IX	7516
Camaro		4.1		1971 - 1972	--- 1 bbl CID250	6	1,1	UR4	6630		UR4IX	7401
Camaro		4.1		1972 - 1974	D 1 bbl CID250	6	1,1	YR5	7052		YR5IX	7516
Camaro		4.1		1975 - 1979	D 1 bbl CID250	6	1,1	UR4	6630		UR4IX	7401
Camaro		4.1		1975 - 1979	D L6 1BBL/ Carburator	6	1,1	UR4	6630		UR4IX	7401
Camaro		4.4		1980 - 1981	J 2 bbl CID267	8	1,1	UR4	6630		UR4IX	7401
Camaro		5.0		1967 - 1968	--- 4 bbl CID302	8	0,9	XR5	3332		XR5IX	7355
Camaro		5.0		1969 - 1970	--- 2 bbl CID307	8	0,9	XR5	3332		XR5IX	7355
Camaro		5.0		1971 -	--- 2 bbl CID307	8	1,1	UR4	6630		UR4IX	7401
Camaro		5.0		1972 - 1973	F 2 bbl CID307	8	1,1	YR5	7052		YR5IX	7516
Camaro		5.0		1976 -	Q 2 bbl CID305	8	1,1	UR4	6630		UR4IX	7401
Camaro		5.0		1976 - 1976	Q V8 2BBL/ Carburator	8	1,1	UR4	6630		UR4IX	7401
Camaro		5.0		1977 - 1978	U 2 bbl CID305	8	1,1	UR4	6630		UR4IX	7401
Camaro		5.0		1977 - 1978	UV8 2BBL/ Carburator	8	1,1	UR4	6630		UR4IX	7401
Camaro		5.0		1979 -	G 4 bbl CID305	8	1,1	UR4	6630		UR4IX	7401
Camaro		5.0		1979 - 1985	G V8 4BBL/ Carburator	8	1,1	UR4	6630		UR4IX	7401
Camaro		5.0		1980 - 1983	H 4 bbl CID305	8	1,1	UR4	6630		UR4IX	7401
Camaro		5.0		1980 - 1983	H V8 4BBL/ Carburator	8	1,1	UR4	6630		UR4IX	7401
Camaro		5.0		1982 -	7 EFI CID305	8	1,1	UR4	6630		UR4IX	7401
Camaro		5.0		1982 - 1983	7 V8 EFI	8	1,1	UR4	6630		UR4IX	7401
Camaro		5.0		1983 -	S EFI CID305	8	1,1	UR4	6630		UR4IX	7401
Camaro		5.0		1983 - 1983	S V8 EFI	8	1,1	UR4	6630		UR4IX	7401
Camaro		5.0		1984 - 1987	H V8 4BBL/ Carburator	8	1,1	UR4	6630		UR4IX	7401
Camaro		5.0		1985 - 1992	F V8 EFI	8	1,1	UR4	6630		UR4IX	7401
Camaro		5.0		1986 - 1986	G V8 4BBL/ Carburator	8	1,3	UR5	2771		UR5IX	7177
Camaro		5.0		1988 - 1992	E V8 EFI	8	1,1	UR4	6630		UR4IX	7401
Camaro		5.4		1967 - 1968	--- 4 bbl CID327	8	0,9	XR4	5858			
Camaro		5.4		1967 - 1968	--- 4 bbl CID327	8	0,9	XR5	3332		XR5IX	7355
Camaro		5.7		1967 - 1970	--- 2 bbl, 4 bbl CID350	8	0,9	XR5	3332		XR5IX	7355
Camaro		5.7		1971 -	--- 2 bbl, 4 bbl CID350	8	1,1	UR4	6630		UR4IX	7401
Camaro		5.7		1972 - 1974	H 2 bbl CID350	8	1,1	YR5	7052		YR5IX	7516
Camaro		5.7		1972 - 1974	K 4 bbl CID350	8	1,1	YR5	7052		YR5IX	7516



Code



HP kW

C
Y
I

Order-No.



Order-No.

CHEVROLET

Camaro		5.7		1972 - 1974	L 4 bbl CID350	8	1,1	YR5	7052		YR5IX	7516
Camaro		5.7		1974 -	T 4 bbl CID350	8	1,1	YR5	7052		YR5IX	7516
Camaro		5.7		1975 -	H 2 bbl CID350	8	1,5	YR55	7240		YR55IX	7588
Camaro		5.7		1975 - 1975	H V8 2BBL/ Carburator	8	1,5	YR55	7240		YR55IX	7588
Camaro		5.7		1975 -	L 4 bbl CID350	8	1,5	YR55	7240		YR55IX	7588
Camaro		5.7		1975 - 1975	L V8 4BBL/ Carburator	8	1,5	YR55	7240		YR55IX	7588
Camaro		5.7		1976 - 1981	L 4 bbl CID350	8	1,1	UR4	6630		UR4IX	7401
Camaro		5.7		1987 - 1992	V8 EFI Alu Heads	8	0,9	FR4	5188			
Camaro		5.7		1987 - 1992	V8 EFI Cast Iron Heads	8	1,1	UR4	6630		UR4IX	7401
Camaro		6.5		1967 -	--- --- CID396	8	1,1	GR5	7537			
Camaro		6.5		1968 - 1969	--- 4 bbl CID396	8	0,9	GR4	7038		GR4IX	7149
Camaro		6.5		1968 - 1969	--- 4 bbl CID396	8	1,1	GR5	7537			
Camaro		6.5		1970 -	--- 4 bbl CID396	8	0,9	GR4	7038		GR4IX	7149
Camaro		6.6		1970 - 1971	--- 2 bbl, 4 bbl CID400	8	0,9	XR4	5858			
Camaro		6.6		1970 - 1971	--- 4 bbl CID402	8	0,9	GR4	7038		GR4IX	7149
Camaro		6.6		1971 - 1972	--- 4 bbl CID402	8	1,1	UR4	6630		UR4IX	7401
Camaro		6.6		1972 -	U 4 bbl CID402	8	1,1	YR5	7052		YR5IX	7516
Caprice		3.8		1980 -	A 2 bbl CID231	6	1,5	UR45	6945		UR45IX	7559
Caprice		3.8		1980 - 1982	K 2 bbl CID229	6	1,1	UR4	6630		UR4IX	7401
Caprice		3.8		1983 -	9 2 bbl CID229	6	1,1	UR4	6630		UR4IX	7401
Caprice		4.1		1967 - 1969	--- 1 bbl CID250	6	0,9	GR4	7038		GR4IX	7149
Caprice		4.1		1977 - 1979	D 1 bbl CID250	6	1,1	UR4	6630		UR4IX	7401
Caprice		4.4		1980 - 1982	J 2 bbl CID267	8	1,1	UR4	6630		UR4IX	7401
Caprice		4.6		1966 - 1967	--- 2 bbl, 4 bbl CID283	8	0,9	XR4	5858			
Caprice		5.0		1976 - 1978	U 2 bbl CID305	8	1,1	UR4	6630		UR4IX	7401
Caprice		5.0		1979 -	G 2 bbl CID305	8	1,1	UR4	6630		UR4IX	7401
Caprice		5.0		1980 - 1983	H 4 bbl CID305	8	1,1	UR4	6630		UR4IX	7401
Caprice		5.4		1966 - 1969	--- 2 bbl, 4 bbl CID327	8	0,9	XR4	5858			
Caprice		5.7		1969 - 1970	--- 2 bbl, 4 bbl CID350	8	0,9	XR4	5858			
Caprice		5.7		1971 -	--- 2 bbl, 4 bbl CID350	8	1,1	UR4	6630		UR4IX	7401
Caprice		5.7		1972 - 1974	H 2 bbl CID350	8	1,1	YR5	7052		YR5IX	7516
Caprice		5.7		1973 -	K 4 bbl CID350	8	1,1	YR5	7052		YR5IX	7516
Caprice		5.7		1974 -	L 4 bbl CID350	8	1,1	YR5	7052		YR5IX	7516
Caprice		5.7		1975 -	H 2 bbl CID350	8	1,5	YR55	7240		YR55IX	7588
Caprice		5.7		1975 -	L 4 bbl CID350	8	1,5	YR55	7240		YR55IX	7588
Caprice		5.7		1976 - 1982	L 4 bbl CID350	8	1,1	UR4	6630		UR4IX	7401
Caprice		5.7		1976 -	V 2 bbl CID350	8	1,1	UR4	6630		UR4IX	7401
Caprice		6.5		1966 - 1967	--- --- CID396	8	1,1	GR5	7537			
Caprice		6.5		1968 - 1969	--- 4 bbl CID396	8	1,1	GR5	7537			
Caprice		6.5		1968 - 1969	--- 4 bbl CID396	8	0,9	GR4	7038		GR4IX	7149
Caprice		6.6		1971 -	--- 2 bbl, 4 bbl CID400	8	0,9	XR4	5858			
Caprice		6.6		1971 -	--- 4 bbl CID402	8	1,1	UR4	6630		UR4IX	7401
Caprice		6.6		1972 - 1974	R 2 bbl CID400	8	1,1	YR5	7052		YR5IX	7516
Caprice		6.6		1972 -	S 4 bbl CID402	8	1,1	YR5	7052		YR5IX	7516
Caprice		6.6		1974 -	U 4 bbl CID400	8	1,1	YR5	7052		YR5IX	7516
Caprice		6.6		1975 -	R 4 bbl CID400	8	1,5	YR55	7240		YR55IX	7588
Caprice		6.6		1975 -	U 4 bbl CID400	8	1,5	YR55	7240		YR55IX	7588
Caprice		7.0		1966 - 1968	--- 4 bbl CID427	8	1,1	GR5	7537			
Caprice		7.0		1969 -	--- 4 bbl CID427	8	0,9	GR4	7038		GR4IX	7149
Caprice		7.4		1970 -	--- 4 bbl CID454	8	1,1	YR5	7052		YR5IX	7516
Caprice		7.4		1971 -	--- 4 bbl CID454	8	1,3	UR5	2771		UR5IX	7177
Caprice		7.4		1972 -	V 4 bbl CID454	8	1,1	YR5	7052		YR5IX	7516



Code



HP kW

C
Y
I

Order-No.



Order-No.

CHEVROLET

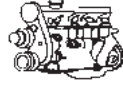
Caprice		7.4		1973 - 1974	X 4 bbl CID454	8	1,1	YR5	7052	YR5IX	7516
Caprice		7.4		1973 - 1974	Y 4 bbl CID454	8	1,1	YR5	7052	YR5IX	7516
Caprice		7.4		1975 -	Y 4 bbl CID454	8	1,5	YR55	7240	YR55IX	7588
Caprice		7.4		1976 -	S 4 bbl CID454	8	1,1	UR4	6630	UR4IX	7401
Chevy II		3.2		1962 - 1967	--- 1 bbl CID194	6	0,9	GR4	7038	GR4IX	7149
Chevy II		3.8		1964 - 1968	--- 1 bbl CID230	6	0,9	GR4	7038	GR4IX	7149
Chevy II		3.8		1969 -	--- 1 bbl CID230	6	1,1	YR5	7052	YR5IX	7516
Chevy II		4.1		1967 - 1968	--- 1 bbl CID250	6	0,9	GR4	7038	GR4IX	7149
Chevy II		4.1		1969 -	--- 1 bbl CID250	6	1,1	YR5	7052	YR5IX	7516
Chevy II		4.6		1962 - 1967	--- 2 bbl, 4 bbl CID283	8	0,9	XR4	5858		
Chevy II		5.0		1969 -	--- 2 bbl CID307	8	0,9	XR4	5858		
Chevy II		5.4		1965 - 1968	--- 4 bbl CID327	8	0,9	XR5	3332	XR5IX	7355
Chevy II		5.4		1965 - 1968	--- 4 bbl CID327	8	0,9	XR4	5858		
Chevy II		5.7		1968 - 1969	--- 2 bbl, 4 bbl CID350	8	0,9	XR4	5858		
Chevy II		6.5		1968 - 1969	--- 4 bbl CID396	8	0,9	GR4	7038	GR4IX	7149
Chevy II		6.5		1969 -	--- 4 bbl CID396	8	1,1	GR5	7537		
Corvette		5.0		1980 -	H 4 bbl CID305	8	1,1	UR4	6630	UR4IX	7401
Corvette		5.0		1980 - 1980	H V8 4BBL/ Carburator	8	1,1	UR4	6630	UR4IX	7401
Corvette		5.4		1962 - 1968	--- 4 bbl CID327	8	0,9	XR5	3332	XR5IX	7355
Corvette		5.7		1969 - 1970	--- 4 bbl CID350	8	0,9	XR5	3332	XR5IX	7355
Corvette		5.7		1971 -	--- 4 bbl CID350	8	1,1	UR4	6630	UR4IX	7401
Corvette		5.7		1972 - 1974	J, T 4 bbl CID350	8	1,1	YR5	7052	YR5IX	7516
Corvette		5.7		1975 - 1975	J V8 4BBL/ Carburator	8	1,1	YR55	7240	YR55IX	7588
Corvette		5.7		1975 -	J, T 4 bbl CID350	8	1,5	YR55	7240	YR55IX	7588
Corvette		5.7		1975 - 1975	T V8 4BBL/ Carburator	8	1,1	YR55	7240	YR55IX	7588
Corvette		5.7		1976 - 1979	L V8 4BBL/ Carburator	8	1,1	UR4	6630	UR4IX	7401
Corvette		5.7		1976 - 1977	X V8 4BBL/ Carburator	8	1,1	UR4	6630	UR4IX	7401
Corvette		5.7		1978 - 1979	4 V8 4BBL/ Carburator	8	1,1	UR4	6630	UR4IX	7401
Corvette		5.7		1978 - 1978	H V8 4BBL/ Carburator	8	1,1	UR4	6630	UR4IX	7401
Corvette		5.7		1979 - 1980	8 V8 4BBL/ Carburator	8	1,1	UR4	6630	UR4IX	7401
Corvette		5.7		1980 - 1981	6 V8 4BBL/ Carburator	8	1,1	UR4	6630	UR4IX	7401
Corvette		5.7		1982 -	4, 6, 8, H, L, X 4 bbl, EFI CID3508	1,1	UR4	6630	UR4IX	7401	
Corvette		5.7		1982 - 1984	8 V8 EFI	8	1,1	UR4	6630	UR4IX	7401
Corvette		5.7		1985 - 1985	8 V8 EFI	8	1,3	UR5	2771	UR5IX	7177
Corvette		5.7		1986 - 1991	8 V8 EFI Alu Heads	8	0,9	FR4	5188		
Corvette		5.7		1986 - 1987	8 V8 EFI Cast Iron Heads	8	1,3	UR5	2771	UR5IX	7177
Corvette		5.7		1988 - 1991	8 V8 EFI Cast Iron Heads	8	1,1	UR4	6630	UR4IX	7401
Corvette		6.2	437		W / R	8	1,0	TR5	2238	TR5IX	7397
Corvette		7.0		1968 - 1969	--- 3-2 bbl, 4 bbl CID427	8	1,1	GR5	7537		
Corvette		7.4		1970 -	--- 4 bbl CID454	8	1,1	YR5	7052	YR5IX	7516
Corvette		7.4		1971 -	--- 4 bbl CID454	8	1,3	UR5	2771	UR5IX	7177
Corvette		7.4		1971 -	--- 4 bbl CID454	8	1,1	UR4	6630	UR4IX	7401
Corvette		7.4		1971 -	--- 4 bbl CID454	8	1,1	UR4	6630	UR4IX	7401
Corvette		7.4		1972 - 1974	W, Z 4 bbl CID454	8	1,1	YR5	7052	YR5IX	7516
El Camino		3.2		1965 -	--- 1 bbl CID194	6	0,9	GR4	7038	GR4IX	7149
El Camino		3.3		1978 - 1979	M 2 bbl CID200	6	1,1	UR4	6630	UR4IX	7401
El Camino		3.8		1965 - 1969	--- 1 bbl CID230	6	0,9	GR4	7038	GR4IX	7149
El Camino		3.8		1978 - 1980	A 2 bbl CID231	6	1,5	UR45	6945	UR45IX	7559
El Camino		3.8		1983 -	9, K 2 bbl CID229	6	1,1	UR4	6630	UR4IX	7401
El Camino		4.1		1967 - 1969	--- 1 bbl CID250	6	0,9	GR4	7038	GR4IX	7149
El Camino		4.1		1970 -	--- 1 bbl CID250	6	1,1	YR5	7052	YR5IX	7516
El Camino		4.1		1971 -	--- 1 bbl CID250	6	1,1	UR4	6630	UR4IX	7401



Code



HP kW

C
Y
I

Order-No.



Order-No.

CHEVROLET

El Camino		4.1		1975 -	D 1 bbl CID250	6	1,5	YR55	7240		YR55IX	7588
El Camino		4.1		1976 - 1977	D 1 bbl CID250	6	1,1	UR4	6630		UR4IX	7401
El Camino		4.4		1979 - 1982	J 2 bbl CID267	8	1,1	UR4	6630		UR4IX	7401
El Camino		5.0		1971 -	P 2 bbl CID307	8	1,1	UR4	6630		UR4IX	7401
El Camino		5.0		1972 -	F 2 bbl CID307	8	1,1	YR5	7052		YR5IX	7516
El Camino		5.0		1976 - 1978	Q, U 2 bbl CID305	8	1,1	YR5	7052		YR5IX	7516
El Camino		5.0		1976 - 1978	Q, U 2 bbl CID305	8	1,1	UR4	6630		UR4IX	7401
El Camino		5.0		1979 - 1983	H 4 bbl CID305	8	1,1	UR4	6630		UR4IX	7401
El Camino		5.7		1958 - 1961	--- --- CID348	8	0,9	GR4	7038		GR4IX	7149
El Camino		5.7		1971 -	--- 4 bbl CID350	8	1,1	UR4	6630		UR4IX	7401
El Camino		5.7		1971 -	--- 4 bbl CID350	8	1,1	YR5	7052		YR5IX	7516
El Camino		5.7		1972 - 1974	H 2 bbl CID350	8	1,1	YR5	7052		YR5IX	7516
El Camino		5.7		1972 -	J 4 bbl CID350	8	1,1	YR5	7052		YR5IX	7516
El Camino		5.7		1973 -	K 4 bbl CID350	8	1,1	YR5	7052		YR5IX	7516
El Camino		5.7		1974 -	H 2 bbl CID350	8	1,1	UR4	6630		UR4IX	7401
El Camino		5.7		1974 -	L 4 bbl CID350	8	1,1	YR5	7052		YR5IX	7516
El Camino		5.7		1975 -	H 2 bbl CID350	8	1,5	UR45	6945		UR45IX	7559
El Camino		5.7		1975 -	L 4 bbl CID350	8	1,5	YR55	7240		YR55IX	7588
El Camino		5.7		1975 -	L 4 bbl CID350	8	1,1	YR5	7052		YR5IX	7516
El Camino		5.7		1976 - 1979	L 4 bbl CID350	8	1,1	YR5	7052		YR5IX	7516
El Camino		5.7		1976 - 1979	L 4 bbl CID350	8	1,1	UR4	6630		UR4IX	7401
El Camino		5.7		1976 -	V 2 bbl CID350	8	1,1	UR4	6630		UR4IX	7401
El Camino		5.7		1977 -	L 4 bbl CID350	8	1,1	YR5	7052		YR5IX	7516
El Camino		5.7		1978 -	L 4 bbl CID350	8	1,5	YR55	7240		YR55IX	7588
El Camino		6.5		1966 - 1970	--- 4 bbl CID396	8	0,9	GR4	7038		GR4IX	7149
El Camino		6.6		1970 - 1976	K, R, U 2 bbl, 4 bbl CID400	8	1,1	YR5	7052		YR5IX	7516
El Camino		6.6		1971 -	K 4 bbl CID402	8	1,1	UR4	6630		UR4IX	7401
El Camino		6.6		1972 -	U 4 bbl CID402	8	1,1	YR5	7052		YR5IX	7516
El Camino		6.6		1975 -	U 4 bbl CID400	8	1,5	YR55	7240		YR55IX	7588
El Camino		6.6		1976 -	U 4 bbl CID400	8	1,1	UR4	6630		UR4IX	7401
El Camino		7.4		1970 - 1971	--- 4 bbl CID454	8	1,3	UR5	2771		UR5IX	7177
El Camino		7.4		1972 - 1974	W, Y 4 bbl CID454	8	1,1	YR5	7052		YR5IX	7516
El Camino		7.4		1975 -	Y 4 bbl CID454	8	1,5	YR55	7240		YR55IX	7588
Impala		3.8		1963 -	--- --- CID230	6	0,9	GR4	7038		GR4IX	7149
Impala		3.8		1980 -	A 2 bbl CID231	6	1,5	UR45	6945		UR45IX	7559
Impala		3.8		1980 - 1982	K 2 bbl CID229	6	1,1	UR4	6630		UR4IX	7401
Impala		3.8		1983 -	9 2 bbl CID229	6	1,1	UR4	6630		UR4IX	7401
Impala		3.9		1961 - 1962	--- --- CID235	6	0,9	XR4	5858			
Impala		4.1		1965 -	--- --- CID250	6	0,9	XR5	3332		XR5IX	7355
Impala		4.1		1966 - 1969	--- 1 bbl CID250	6	0,9	GR4	7038		GR4IX	7149
Impala		4.1		1970 -	--- 1 bbl CID250	6	1,1	YR5	7052		YR5IX	7516
Impala		4.1		1971 - 1979	D 1 bbl CID250	6	1,1	UR4	6630		UR4IX	7401
Impala		4.1		1972 - 1973	D 1 bbl CID250	6	1,1	YR5	7052		YR5IX	7516
Impala		4.4		1980 - 1982	J 2 bbl CID267	8	1,1	UR4	6630		UR4IX	7401
Impala		4.6		1960 -	--- --- CID283	8	0,9	GR4	7038		GR4IX	7149
Impala		4.6		1961 - 1965	--- --- CID283	8	0,9	XR4	5858			
Impala		4.6		1966 - 1967	--- 4 bbl CID283	8	0,9	XR5	3332		XR5IX	7355
Impala		5.0		1977 - 1983	G, H, U 2 bbl, 4 bbl CID305	8	1,1	UR4	6630		UR4IX	7401
Impala		5.4		1962 -	--- --- CID327	8	0,9	XR4	5858			
Impala		5.4		1963 - 1969	--- 2 bbl CID327	8	0,9	XR5	3332		XR5IX	7355
Impala		5.4		1966 - 1968	--- 4 bbl CID327	8	0,9	XR4	5858			
Impala		5.4		1966 - 1968	--- 4 bbl CID327	8	0,9	XR5	3332		XR5IX	7355



Code



HP kW

C
Y
I

Order-No.



Order-No.

CHEVROLET

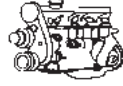
Impala		5.7		1960 - 1961	--- --- CID348	8	0,9	GR4	7038		GR4IX	7149
Impala		5.7		1969 - 1970	--- 2 bbl, 4 bbl CID350	8	0,9	XR5	3332		XR5IX	7355
Impala		5.7		1971 -	H 2 bbl CID350	8	1,1	UR4	6630		UR4IX	7401
Impala		5.7		1972 - 1974	H 2 bbl CID350	8	1,1	YR5	7052		YR5IX	7516
Impala		5.7		1972 - 1974	K 4 bbl CID350	8	1,1	YR5	7052		YR5IX	7516
Impala		5.7		1973 -	J 4 bbl CID350	8	1,1	YR5	7052		YR5IX	7516
Impala		5.7		1974 -	L 4 bbl CID350	8	1,1	YR5	7052		YR5IX	7516
Impala		5.7		1975 -	H 2 bbl CID350	8	1,5	YR55	7240		YR55IX	7588
Impala		5.7		1975 -	L 4 bbl CID350	8	1,5	YR55	7240		YR55IX	7588
Impala		5.7		1976 - 1982	L 4 bbl CID350	8	1,1	UR4	6630		UR4IX	7401
Impala		5.7		1976 -	V 2 bbl CID350	8	1,1	UR4	6630		UR4IX	7401
Impala		5.7		1983 -	6 4 bbl CID350	8	1,1	UR4	6630		UR4IX	7401
Impala		6.5		1966 - 1967	--- 4 bbl CID396	8	1,1	GR5	7537			
Impala		6.5		1968 - 1969	--- 4 bbl CID396	8	1,1	GR5	7537			
Impala		6.5		1968 - 1969	--- 4 bbl CID396	8	0,9	GR4	7038		GR4IX	7149
Impala		6.6		1970 -	--- 4 bbl CID400	8	0,9	XR5	3332		XR5IX	7355
Impala		6.6		1971 -	R 2 bbl CID400	8	1,1	UR4	6630		UR4IX	7401
Impala		6.6		1971 -	S 4 bbl CID402	8	1,1	UR4	6630		UR4IX	7401
Impala		6.6		1972 - 1974	R 2 bbl CID400	8	1,1	YR5	7052		YR5IX	7516
Impala		6.6		1972 -	S 4 bbl CID402	8	1,1	YR5	7052		YR5IX	7516
Impala		6.6		1974 -	U 4 bbl CID400	8	1,1	YR5	7052		YR5IX	7516
Impala		6.6		1975 -	U 4 bbl CID400	8	1,5	YR55	7240		YR55IX	7588
Impala		6.6		1976 -	U 4 bbl CID400	8	1,1	UR4	6630		UR4IX	7401
Impala		6.7		1961 -	--- --- CID409	8	0,9	GR4	7038		GR4IX	7149
Impala		6.7		1962 - 1965	--- --- CID409	8	1,1	GR5	7537			
Impala		7.0		1966 - 1968	--- 4 bbl CID427	8	1,1	GR5	7537			
Impala		7.0		1969 -	--- 4 bbl CID427	8	0,9	GR4	7038		GR4IX	7149
Impala		7.4		1970 -	--- 4 bbl CID454	8	1,1	YR5	7052		YR5IX	7516
Impala		7.4		1971 -	V 4 bbl CID454	8	1,1	UR4	6630		UR4IX	7401
Impala		7.4		1972 - 1974	V, X, Y 4 bbl CID454	8	1,1	YR5	7052		YR5IX	7516
Impala		7.4		1975 -	Y 4 bbl CID454	8	1,5	YR55	7240		YR55IX	7588
Impala		7.4		1976 -	S 4 bbl CID454	8	1,1	UR4	6630		UR4IX	7401
Malibu		3.3		1978 - 1979	M 2 bbl CID200	6	1,1	UR4	6630		UR4IX	7401
Malibu		3.3		1978 - 1979	M V6 2Verg./Cab.	6	1,1	UR4	6630		UR4IX	7401
Malibu		3.8		1978 - 1980	A 2 bbl CID231	6	1,5	UR45	6945		UR45IX	7559
Malibu		3.8		1978 - 1980	A V6 2Verg./Cab.	6	1,5	UR45	6945		UR45IX	7559
Malibu		3.8		1979 -	2 2 bbl CID231	6	1,1	UR4	6630		UR4IX	7401
Malibu		3.8		1980 - 1982	K 2 bbl CID229	6	1,1	UR4	6630		UR4IX	7401
Malibu		3.8		1980 - 1982	K V6 2Verg./Cab.	6	1,1	UR4	6630		UR4IX	7401
Malibu		3.8		1983 -	9 2 bbl CID229	6	1,1	UR4	6630		UR4IX	7401
Malibu		3.8		1983 -	9 V6 2Verg./Cab.	6	1,1	UR4	6630		UR4IX	7401
Malibu		4.1		1967 -	--- 1 bbl CID250	6	0,9	GR4	7038		GR4IX	7149
Malibu		4.1		1973 - 1974	D 1 bbl CID250	6	1,1	YR5	7052		YR5IX	7516
Malibu		4.1		1975 - 1977	D 1 bbl CID250	6	1,1	UR4	6630		UR4IX	7401
Malibu		4.4		1979 - 1982	J 2 bbl CID267	8	1,1	UR4	6630		UR4IX	7401
Malibu		4.4		1979 - 1982	J V6 2Verg./Cab.	6	1,1	UR4	6630		UR4IX	7401
Malibu		5.0		1973 -	F 2 bbl CID307	8	1,1	YR5	7052		YR5IX	7516
Malibu		5.0		1976 -	Q 2 bbl CID305	8	1,1	UR4	6630		UR4IX	7401
Malibu		5.0		1977 - 1983	H V8 4Verg./Cab.	8	1,1	UR4	6630		UR4IX	7401
Malibu		5.0		1977 - 1978	U 2 bbl CID305	8	1,1	UR4	6630		UR4IX	7401
Malibu		5.0		1979 - 1983	H 4 bbl CID305	8	1,1	UR4	6630		UR4IX	7401
Malibu		5.7		1973 - 1974	H 4 bbl CID350	8	1,1	YR5	7052		YR5IX	7516



Code



HP kW

C
Y
I

Order-No.



Order-No.

CHEVROLET

Malibu		5.7		1973 -	J 4 bbl CID350	8	1,1	YR5	7052		YR5IX	7516
Malibu		5.7		1973 -	K 4 bbl CID350	8	1,1	YR5	7052		YR5IX	7516
Malibu		5.7		1974 -	L 4 bbl CID350	8	1,1	YR5	7052		YR5IX	7516
Malibu		5.7		1975 -	H 4 bbl CID350	8	1,5	YR55	7240		YR55IX	7588
Malibu		5.7		1975 -	L 4 bbl CID350	8	1,5	YR55	7240		YR55IX	7588
Malibu		5.7		1976 - 1981	L 4 bbl CID350	8	1,1	UR4	6630		UR4IX	7401
Malibu		5.7		1976 -	V 2 bbl CID350	8	1,1	UR4	6630		UR4IX	7401
Malibu		5.7		1978 - 1979	L V8 4Verg./Cab.	8	1,1	UR4	6630		UR4IX	7401
Malibu		5.7		1979 -	4 4 bbl CID350	8	1,1	UR4	6630		UR4IX	7401
Malibu		5.7		1981 - 1981	L V8 4Verg./Cab.	8	1,1	UR4	6630		UR4IX	7401
Malibu		6.5		1966 - 1967	--- 4 bbl CID396	8	1,1	GR5	7537			
Malibu		6.6		1974 -	R 2 bbl CID400	8	1,1	YR5	7052		YR5IX	7516
Malibu		6.6		1974 -	U 4 bbl CID400	8	1,1	YR5	7052		YR5IX	7516
Malibu		6.6		1975 -	M 4 bbl CID400	8	1,5	YR55	7240		YR55IX	7588
Malibu		6.6		1975 -	U 4 bbl CID400	8	1,5	YR55	7240		YR55IX	7588
Malibu		6.6		1976 -	U 4 bbl CID400	8	1,1	UR4	6630		UR4IX	7401
Malibu		7.4		1973 - 1974	Y 4 bbl CID454	8	1,1	YR5	7052		YR5IX	7516
Malibu		7.4		1975 -	Y 4 bbl CID454	8	1,5	YR55	7240		YR55IX	7588
Monte Carlo		3.3		1978 -	M 2 bbl CID200	6	1,1	UR4	6630		UR4IX	7401
Monte Carlo		3.3		1979 -	M 2 bbl CID200	6	1,5	UR45	6945		UR45IX	7559
Monte Carlo		3.8		1978 - 1980	A 2 bbl CID231	6	1,5	UR45	6945		UR45IX	7559
Monte Carlo		3.8		1979 -	2 2 bbl CID231	6	1,5	UR45	6945		UR45IX	7559
Monte Carlo		3.8		1980 - 1981	3 4 bbl CID231	6	1,1	UR4	6630		UR4IX	7401
Monte Carlo		3.8		1980 - 1982	K 2 bbl CID229	6	1,1	UR4	6630		UR4IX	7401
Monte Carlo		3.8		1983 -	9 2 bbl CID229	6	1,1	UR4	6630		UR4IX	7401
Monte Carlo		4.4		1979 - 1982	J 2 bbl CID267	8	1,1	UR4	6630		UR4IX	7401
Monte Carlo		5.0		1976 -	Q 2 bbl CID305	8	1,1	UR4	6630		UR4IX	7401
Monte Carlo		5.0		1976 - 1978	U 2 bbl CID305	8	1,1	UR4	6630		UR4IX	7401
Monte Carlo		5.0		1979 - 1983	H 4 bbl CID305	8	1,1	UR4	6630		UR4IX	7401
Monte Carlo		5.7		1970 - 1971	--- 2 bbl, 4 bbl CID350	8	0,9	XR5	3332		XR5IX	7355
Monte Carlo		5.7		1972 - 1974	H 2 bbl CID350	8	1,1	YR5	7052		YR5IX	7516
Monte Carlo		5.7		1972 -	J 4 bbl CID350	8	1,1	YR5	7052		YR5IX	7516
Monte Carlo		5.7		1973 -	J 4 bbl CID350	8	1,1	UR4	6630		UR4IX	7401
Monte Carlo		5.7		1974 -	L 4 bbl CID350	8	1,1	YR5	7052		YR5IX	7516
Monte Carlo		5.7		1975 -	H 2 bbl CID350	8	1,5	YR55	7240		YR55IX	7588
Monte Carlo		5.7		1975 -	L 4 bbl CID350	8	1,5	YR55	7240		YR55IX	7588
Monte Carlo		5.7		1976 - 1981	L 4 bbl CID350	8	1,1	UR4	6630		UR4IX	7401
Monte Carlo		5.7		1976 -	V 2 bbl CID350	8	1,1	UR4	6630		UR4IX	7401
Monte Carlo		6.6		1971 -	--- 2 bbl, 4 bbl CID400	8	0,9	XR4	5858			
Monte Carlo		6.6		1971 -	--- 4 bbl CID402	8	1,1	UR4	6630		UR4IX	7401
Monte Carlo		6.6		1972 -	S 4 bbl CID402	8	1,1	YR5	7052		YR5IX	7516
Monte Carlo		6.6		1974 -	U 4 bbl CID400	8	1,1	YR5	7052		YR5IX	7516
Monte Carlo		6.6		1975 -	U 4 bbl CID400	8	1,5	YR55	7240		YR55IX	7588
Monte Carlo		7.4		1970 - 1971	--- 4 bbl CID454	8	1,1	YR5	7052		YR5IX	7516
Monte Carlo		7.4		1972 -	V 4 bbl CID454	8	1,1	YR5	7052		YR5IX	7516
Monte Carlo		7.4		1973 -	X 4 bbl CID454	8	1,1	YR5	7052		YR5IX	7516
Monte Carlo		7.4		1974 -	Y 4 bbl CID454	8	1,1	YR5	7052		YR5IX	7516
Monte Carlo		7.4		1975 -	Y 4 bbl CID454	8	1,5	YR55	7240		YR55IX	7588
Nova		3.2		1962 - 1967	--- 1 bbl CID194	6	0,9	GR4	7038		GR4IX	7149
Nova		3.8		1964 - 1967	--- 1 bbl CID230	6	0,9	GR4	7038		GR4IX	7149
Nova		3.8		1970 -	CC 1 bbl CID230	6	0,9	GR4	7038		GR4IX	7149
Nova		4.1		1970 -	CA 1 bbl CID250	6	1,1	YR5	7052		YR5IX	7516



Code



HP kW

C
Y
I

Order-No.



Order-No.

CHEVROLET

Nova		4.1		1971 -	AB 1 bbl CID250	6	1,1	UR4	6630		UR4IX	7401
Nova		4.1		1972 - 1974	D 1 bbl CID250	6	1,1	YR5	7052		YR5IX	7516
Nova		4.1		1975 - 1979	D 1 bbl CID250	6	1,1	UR4	6630		UR4IX	7401
Nova		4.3		1975 -	G 2 bbl CID262	8	1,5	YR55	7240		YR55IX	7588
Nova		4.6		1964 - 1967	--- 2 bbl, 4 bbl CID283	8	0,9	XR4	5858			
Nova		5.0		1970 -	--- 2 bbl CID307	8	0,9	XR5	3332		XR5IX	7355
Nova		5.0		1971 -	CA 2 bbl CID307	8	1,1	UR4	6630		UR4IX	7401
Nova		5.0		1972 - 1973	F 2 bbl CID307	8	1,1	YR5	7052		YR5IX	7516
Nova		5.0		1976 -	Q 2 bbl CID305	8	1,1	UR4	6630		UR4IX	7401
Nova		5.0		1977 - 1979	G 2 bbl CID305	8	1,1	UR4	6630		UR4IX	7401
Nova		5.0		1977 - 1978	U 2 bbl, 4 bbl CID305	8	1,1	UR4	6630		UR4IX	7401
Nova		5.4		1965 - 1967	--- 4 bbl CID327	8	0,9	XR4	5858			
Nova		5.7		1970 -	RE 4 bbl CID350	8	0,9	XR4	5858			
Nova		5.7		1971 -	--- 2 bbl CID350	8	1,1	UR4	6630		UR4IX	7401
Nova		5.7		1972 - 1974	H 2 bbl CID350	8	1,1	YR5	7052		YR5IX	7516
Nova		5.7		1972 - 1974	K 4 bbl CID350	8	1,1	YR5	7052		YR5IX	7516
Nova		5.7		1974 -	J 4 bbl CID350	8	1,1	YR5	7052		YR5IX	7516
Nova		5.7		1974 -	L 4 bbl CID350	8	1,1	YR5	7052		YR5IX	7516
Nova		5.7		1975 -	H 2 bbl CID350	8	1,5	YR55	7240		YR55IX	7588
Nova		5.7		1975 -	L 4 bbl CID350	8	1,5	YR55	7240		YR55IX	7588
Nova		5.7		1976 - 1979	L 4 bbl CID350	8	1,1	UR4	6630		UR4IX	7401
Nova		6.5		1970 -	--- 4 bbl CID396	8	0,9	GR4	7038		GR4IX	7149

CHRYSLER

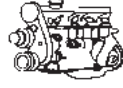
300		5.4		1955 -	--- --- CID331	8	0,9	GR4	7038		GR4IX	7149
300		5.8		1956 -	--- --- CID354	8	0,9	GR4	7038		GR4IX	7149
300		6.3		1962 - 1966	--- --- CID383	8	0,9	XR5	3332		XR5IX	7355
300		6.4		1957 - 1958	--- --- CID392	8	0,9	GR4	7038		GR4IX	7149
300		6.8		1959 - 1965	--- --- CID413	8	0,9	XR5	3332		XR5IX	7355
300		7.0		1963 -	--- --- CID426	8	0,9	XR5	3332		XR5IX	7355
300		7.2		1966 -	--- --- CID440	8	0,9	XR5	3332		XR5IX	7355
300		7.2		1967 - 1969	K 4 bbl CID440	8	0,9	XR5	3332		XR5IX	7355
300		7.2		1968 - 1969	L 4 bbl CID440	8	0,9	XR4	5858			
300		7.2		1970 - 1971	T 4 bbl CID440	8	0,9	XR5	3332		XR5IX	7355
Cordoba		3.7		1980 - 1982	C, D, E 1 bbl, 2 bbl CID225	6	1,1	UR4	6630		UR4IX	7401
Cordoba		3.7		1983 -	H 1 bbl CID225	6	1,1	UR4	6630		UR4IX	7401
Cordoba		5.2		1975 - 1980	G 2 bbl CID318	8	0,9	GR4	7038		GR4IX	7149
Cordoba		5.2		1975 - 1982	K 2 bbl CID318	8	0,9	GR4	7038		GR4IX	7149
Cordoba		5.2		1978 - 1980	H 4 bbl CID318	8	0,9	GR4	7038		GR4IX	7149
Cordoba		5.2		1981 - 1982	M 4 bbl CID318	8	0,9	GR4	7038		GR4IX	7149
Cordoba		5.2		1983 -	P 2 bbl CID318	8	0,9	GR4	7038		GR4IX	7149
Cordoba		5.9		1975 - 1979	J 4 bbl CID360	8	0,9	GR4	7038		GR4IX	7149
Cordoba		5.9		1978 - 1979	L 4 bbl CID360	8	0,9	GR4	7038		GR4IX	7149
Cordoba		6.6		1975 - 1976	M 2 bbl CID400	8	0,9	XR4	5858			
Cordoba		6.6		1975 - 1978	N 4 bbl CID400	8	0,9	XR4	5858			
Cordoba		6.6		1975 - 1978	P 4 bbl CID400	8	0,9	XR4	5858			
Crossfire SRT6		3.2	335 247		Supercharged	6	1,1	BKR5ES-11	2382	33	BKR5EIX-11	5464
ES		2.2	143 105	1988 - 1988	EDR 2,2 Turbo	4	0,8	BPR6ES	7822	2	BPR6EIX	6637
ES		2.5	98 72	1988 - 1989	EDM 2,5	4	0,8	BPR6ES	7822	2	BPR6EIX	6637
ES		2.5		1989 - 1989	EDT 2,5	4	0,8	BPR6ES	7822	2	BPR6EIX	6637
GS Turbo 2		2.2	177 130	1988 - 1989	EDS Turbo2	4	0,8	BPR6ES	7822	2	BPR6EIX	6637
GTS		2.2	148 109	1988 - 1988	EDR	4	0,8	BPR6ES	7822	2	BPR6EIX	6637



Code



HP kW

C
Y
I

Order-No.



Order-No.

CHRYSLER

GTS		2.5	98	72	1988 - 1989	EDM	4	0,8	BPR6ES	7822	2	BPR6EIX	6637
GTS		2.5	147	108	1989 - 1989	EDT	4	0,8	BPR6ES	7822	2	BPR6EIX	6637
GTS Shelby		2.2	177	130	1989 - 1989	EDS	4	0,8	BPR6ES	7822	2	BPR6EIX	6637
Le Baron		2.2	143	105	1988 - 1988	EDR	4	0,8	BPR6ES	7822	2	BPR6EIX	6637
Le Baron GTC		2.2			1989 - 1989	EDS	4	0,8	BPR6ES	7822	2	BPR6EIX	6637
Le Baron		2.5	98	72	1988 - 1989	EDM	4	0,8	BPR6ES	7822	2	BPR6EIX	6637
Le Baron		2.5	147	108	1989 -	EDT	4	0,8	BPR6ES	7822	2	BPR6EIX	6637
LeBaron		3.7			1978 - 1980	C 1 bbl CID225	6	1,1	UR4	6630		UR4IX	7401
LeBaron		3.7			1978 - 1980	D 2 bbl CID225	6	1,1	UR4	6630		UR4IX	7401
LeBaron		3.7			1981 -	E 1 bbl CID225	6	1,1	UR4	6630		UR4IX	7401
LeBaron		3.7			1981 -	F 1 bbl CID225	6	1,1	UR4	6630		UR4IX	7401
LeBaron		5.2			1977 - 1980	G 2 bbl CID318	8	0,9	GR4	7038		GR4IX	7149
LeBaron		5.2			1978 - 1980	H 2 bbl CID318	8	0,9	GR4	7038		GR4IX	7149
LeBaron		5.2			1981 -	K 2 bbl CID318	8	0,9	GR4	7038		GR4IX	7149
LeBaron		5.2			1981 -	L 2 bbl CID318	8	0,9	GR4	7038		GR4IX	7149
LeBaron		5.2			1981 -	M 4 bbl CID318	8	0,9	GR4	7038		GR4IX	7149
LeBaron		5.2			1981 -	N 4 bbl CID318	8	0,9	GR4	7038		GR4IX	7149
LeBaron		5.9			1978 - 1979	J 4 bbl CID360	8	0,9	GR4	7038		GR4IX	7149
LeBaron		5.9			1978 - 1979	K 2 bbl CID360	8	0,9	GR4	7038		GR4IX	7149
LeBaron		5.9			1978 - 1979	L 4 bbl CID360	8	0,9	GR4	7038		GR4IX	7149
New Yorker		3.7			1982 -	E 1 bbl CID225	6	1,1	UR4	6630		UR4IX	7401
New Yorker		5.2			1979 - 1980	G 2 bbl CID318	8	0,9	GR4	7038		GR4IX	7149
New Yorker		5.2			1980 -	H 2 bbl CID318	8	0,9	GR4	7038		GR4IX	7149
New Yorker		5.2			1981 - 1982	K, M 2 bbl, 4 bbl CID318	8	0,9	GR4	7038		GR4IX	7149
New Yorker		5.8			1956 -	--- --- CID354	8	0,9	GR4	7038		GR4IX	7149
New Yorker		5.9			1977 - 1979	J 4 bbl CID360	8	0,9	GR4	7038		GR4IX	7149
New Yorker		5.9			1979 - 1980	K 2 bbl CID360	8	0,9	GR4	7038		GR4IX	7149
New Yorker		5.9			1979 - 1980	L 4 bbl CID360	8	0,9	GR4	7038		GR4IX	7149
New Yorker		6.4			1957 - 1958	--- --- CID392	8	0,9	GR4	7038		GR4IX	7149
New Yorker		6.6			1975 - 1976	M 2 bbl CID400	8	0,9	XR4	5858			
New Yorker		6.6			1975 - 1978	N 4 bbl CID400	8	0,9	XR4	5858			
New Yorker		6.8			1959 - 1965	--- --- CID413	8	0,9	XR4	5858			
New Yorker		7.0			1963 -	--- --- CID426	8	0,9	XR4	5858			
New Yorker		7.2			1966 - 1967	--- 4 bbl CID440	8	0,9	XR4	5858			
New Yorker		7.2			1968 - 1969	K 4 bbl CID440	8	0,9	XR4	5858			
New Yorker		7.2			1968 - 1969	L 4 bbl CID440	8	0,9	XR4	5858			
New Yorker		7.2			1970 - 1978	T 4 bbl CID440	8	0,9	XR4	5858			
New Yorker		7.2			1973 - 1974	T 4 bbl CID440	8	0,9	XR5	3332		XR5IX	7355
Newport		3.7			1979 -	D 2 bbl CID225	6	1,1	UR4	6630		UR4IX	7401
Newport		3.7			1980 -	C 1 bbl CID225	6	1,1	UR4	6630		UR4IX	7401
Newport		3.7			1981 -	E 1 bbl CID225	6	1,1	UR4	6630		UR4IX	7401
Newport		5.2			1979 - 1980	G 2 bbl CID318	8	0,9	GR4	7038		GR4IX	7149
Newport		5.2			1979 - 1980	H 4 bbl CID318	8	0,9	GR4	7038		GR4IX	7149
Newport		5.2			1981 -	K 2 bbl CID318	8	0,9	GR4	7038		GR4IX	7149
Newport		5.2			1981 -	L 2 bbl CID318	8	0,9	GR4	7038		GR4IX	7149
Newport		5.2			1981 -	M 4 bbl CID318	8	0,9	GR4	7038		GR4IX	7149
Newport		5.9			1971 - 1980	K 2 bbl CID360	8	0,9	GR4	7038		GR4IX	7149
Newport		5.9			1974 - 1979	J 4 bbl CID360	8	0,9	GR4	7038		GR4IX	7149
Newport		5.9			1979 - 1980	L 4 bbl CID360	8	0,9	GR4	7038		GR4IX	7149
Newport		6.3			1967 - 1969	G 2 bbl CID383	8	0,9	XR4	5858			
Newport		6.3			1967 - 1969	H 4 bbl CID383	8	0,9	XR4	5858			
Newport		6.3			1967 - 1971	L 2 bbl CID383	8	0,9	XR4	5858			



Code



HP kW

C
Y
I

Order-No.



Order-No.

CHRYSLER

Newport		6.3			1970 - 1971	N 4 bbl CID383	8	0,9	XR4	5858			
Newport		6.6			1972 - 1976	M 2 bbl CID400	8	0,9	XR4	5858			
Newport		6.6			1974 - 1978	N 4 bbl CID400	8	0,9	XR4	5858			
Newport		7.2			1967 - 1968	K 4 bbl CID440	8	0,9	XR4	5858			
Newport		7.2			1970 - 1978	T 4 bbl CID440	8	0,9	XR4	5858			
Newport		7.2			1970 - 1975	U 4 bbl CID440	8	0,9	XR4	5858			
Voyager 1		2.5	98	72	1988 - 1990	EDM	4	0,8	BPR6ES	7822	2	BPR6EIX	6637
Voyager 1		3.0	136	100	1988 - 1991	EFA	6	1,1	BPR5ES-11	4424		BPR5EIX-11	2115

CITROEN

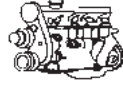
2 CV Service normal / dur					1950 - 1959		2	0,6	B6HS	4510		BR6HIX	3419
2 CV 4		0.42	16	12	03.1963 - 02.1970	A53	2	0,6	B6HS	4510		BR6HIX	3419
2 CV 4		0.43	23	17	01.1970 - 12.1975	A79/1 (AYA2)	2	0,8	B7HS	5110			
2 CV 6		0.6	24	18	09.1975 - 06.1981	M28/1 (AK2)	2	0,8	B7HS	5110			
7 CV Traction AV		1.3			1935 - 1939		4	0,6	B4	3210			
9 CV Traction AV					1935 - 1939		4	0,6	B4	3210			
11 CV Traction AV		1.9			1935 - 1939		4	0,6	B4	3210			
11 CV Traction AV		1.9			1940 - 1950		4	0,6	B4L	3112			
11 CV Traction AV		1.9			1950 - 1957		4	0,6	B4L	3112			
15 CV Traction AV		2.9			1940 - 1950		6	0,6	B4L	3112			
15 CV Traction AV		2.9			1950 - 1957		6	0,6	B5HS	4210			
AK 400						A06/...	2	0,6	BP6HS	4511	18	BPR6HIX	4085
AMI 6/8						M28 AM2A	2	0,6	BP6HS	4511	18	BPR6HIX	4085
AMI Super		1.0					4	0,7	BP6ES	7811	4	BPR6EIX	6637
AX 1.0i		1.0	41	30	10.1986 -	TU9	4	0,7	BCP6ES	4930	17		
AX 1.0i		1.0			09.1986 - 06.1992	TU9 C1A	4	0,8	BCP5ES	7496	16	BCPR5EIX	5688
AX 1.1i		1.1			09.1986 - 06.1992	TU1 H1A	4	0,8	BCP5ES	7496	16	BCPR5EIX	5688
AX 1.3i Sport		1.3	94	69	02.1987 - 12.1992	TU24 M4A	4		BKUR7ET	7873			
AX D		1.4	53	39	09.1988 - 09.1994	TUD 3 L	4		Y-910J	3617			
AX 1.4		1.4			09.1986 - 12.1992	TU3 K1A, TU3A K1G	4	0,8	BCP5ES	7496	16	BCPR5EIX	5688
AX 1.4 GT		1.4			10.1987 - 12.1992	TU3S K2A	4	0,7	BCP6ES	4930	17		
AXEL 11						G11/631	4	0,8	BP6EFS	3812	5		
AXEL 12						T13/653	4	0,8	BP6EFS	3812	5		
AXEL 13						T13/654	4	0,8	BP6EFS	3812	5		
AZU 250 AK 400						A06/...	2	0,6	BP6HS	4511	18	BPR6HIX	4085
BX 17 D		1.8	60	44	07.1985 - 01.1993	XUD 7	4		Y-924J	7906			
BX 17 TD, TRD		1.8	90	66	03.1988 - 01.1993	XUD 7 TE	4		Y-924J	7906			
BX 19 D, RD, TD, TRD		1.9	64	47	09.1983 - 12.1987	XUD 9	4		Y-924J	7906			
BX 19 D, TD, TRD		1.9	70	51	03.1987 -	XUD 9 AL	4		Y-924J	7906			
BX 4TC						N9TE	4		BP6ET	1263		BPR6EIX	6637
BX 14		1.4	64	47	09.1982 - 06.1988	XY6C	4	0,8	BP6EFS	3812	5		
BX 14		1.4	64	47	09.1982 - 06.1988	XY6D	4	0,8	BP6EFS	3812	5		
BX 14		1.4	64	47	07.1988 -	TU3.A	4	0,8	BCP5ES	7496	16	BCPR5EIX	5688
BX 14		1.4	75	55		TU3M ...	4	0,8	BCPR5ES	6130	32	BCPR5EIX	5688
BX 15		1.5	80	59	01.1987 - 06.1987	XU5.1C	4	0,8	BP6EFS	3812	5		
BX 15		1.5	80	59	07.1987 - 06.1992	XU5.1C	4	0,8	BCP5ES	7496	16	BCPR5EIX	5688
BX 16 S, 16RS, 16TRS		1.6			07.1984 - 03.1988	XU5S 171C	4	0,8	BP6EFS	3812	5		
BX 16		1.6	92	68	04.1988 - 06.1992	XU5.2C	4	0,7	BCP6ES	4930	17		
BX 16 16V		1.6			07.1987 - 06.1992	XU9.J4	4		BCP6ET	4563		BCPR6EIX	5689
BX 19i Gti, Tri, Tzi / 4x4		1.9			07.1986 - 06.1992	XU9J2 D6A	4	0,7	BCP6ES	4930	17		
BX 19i Gti 16S		1.9			07.1987 - 06.1992	XU9J4 D6C	4		BCP6ET	4563		BCPR6EIX	5689
BX 19		1.9	105	77	09.1986 - 06.1987	XU92C D2A	4	0,8	BP6EFS	3812	5		



Code



HP kW

C
Y
L

Order-No.



Order-No.

CITROEN

BX 19		1.9	105	77	07.1987 - 06.1989	XU92C	4	0,8	BCP5ES	7496	16	BCPR5EIX	5688
BX 19		1.9	105	77	07.1987 - 06.1989	XU92C D2A	4	0,8	BCP5ES	7496	16	BCPR5EIX	5688
BX 19		1.9	105	77	07.1989 - 06.1992	XU92C	4	0,7	BCP6ES	4930	17		
BX 19		1.9	105	77	07.1989 - 06.1992	XU92C D2E	4	0,7	BCP6ES	4930	17		
BX 19 GT		1.9			07.1984 - 07.1986	XU9.S 159A	4	0,8	BP6EFS	3812	5		
BX 19i Gti		1.9			07.1988 - 06.1992	XU9.J2	4	0,7	BCP6ES	4930	17		
BX Sport					05.1985 - 06.1986	XU9.4 159B	4	0,9	BU6EFSZ	3488			
C15 D		1.8	60	44	10.1984 - 05.1995	XUD7	4		Y-924J	7906			
C15 E		1.0	45	33	09.1988 -	TU9 C1A	4	0,8	BCP5ES	7496	16	BCPR5EIX	5688
C15 E		1.0			10.1984 - 09.1988	108C-109K	4	0,8	BP6EFS	3812	5		
C15 E 1.0		1.0			11.1986 - 09.1988	XV8 108C	4	0,8	BP6EFS	3812	5		
C15 E		1.1			10.1984 - 08.1987	XW7B 109K	4	0,8	BP6EFS	3812	5		
C15 E		1.1			10.1987 - 09.1988	E1A	4	0,7	BCP6ES	4930	17		
C15 E		1.1			10.1988 -	TU1 H1A	4	0,8	BCP5ES	7496	16	BCPR5EIX	5688
C15 E		1.3	64	47	10.1987 - 09.1988	G1A	4	0,8	BCP5ES	7496	16	BCPR5EIX	5688
C15 E		1.4			11.1986 - 09.1987	XY7 150D	4	0,8	BP6EFS	3812	5		
C15 E		1.4			10.1987 -	TU3A K1G	4	0,8	BCP5ES	7496	16	BCPR5EIX	5688
C25 D		1.9	70	51	07.1987 - 01.1994	D9B	4		Y-924J	7906			
C25		2.0	79	58	09.1981 - 03.1994	XM7T/XN1T/XN1TA	4	0,7	BP6ES	7811	4	BPR6EIX	6637
C25 D		2.5	73	54	07.1981 - 01.1994	CRD93	4		Y-208T	1250			
C25 TD		2.5	95	70	08.1987 - 01.1994	CRD93LS	4		Y-208T	1250			
C32 / 6C 35 D		2.2	62	45	09.1973 - 07.1979	CRD90	4		Y-405	5471			
C32 D		2.2	62	45	08.1979 - 12.1979	CRD90	4		Y-208T	1250			
C35		2.0			11.1973 -	B20/614	4	0,6	BP6HS	4511	18	BPR6HIX	4085
C35 D		2.2	62	45	08.1979 - 12.1979	CRD90	4		Y-208T	1250			
C35 D		2.5	68	50	01.1980 - 01.1991	CRD93B	4		Y-208T	1250			
C 45 D		2.5	68	50	06.1982 - 01.1991	CRD93B	4		Y-208T	1250			
CX 2000		2.0	102	75	09.1974 - 05.1979	M20	4	0,6	BP6HS	4511	18	BPR6HIX	4085
CX 2000 Break / Pallas		2.0			- 05.1979	M20	4	0,6	BP6HS	4511	18	BPR6HIX	4085
CX Athena		2.0			- 05.1979	J6RA / J6TA	4	0,8	BP6EFS	3812	5		
CX Reflex Break		2.0			- 05.1979	J6RA / J6TA	4	0,8	BP6EFS	3812	5		
CX 22 TRS		2.2	112	82	09.1974 - 07.1976	M22	4	0,8	BP6EFS	3812	5		
CX 2200 / 2400		2.2			- 05.1979	M22 / M23	4	0,6	BP6HS	4511	18	BPR6HIX	4085
CX 25 Turbo		2.5			- 05.1979	M25/66	4	0,6	BP6HS	4511	18	BPR6HIX	4085
CX 2200 D		2.2	66	48	10.1975 - 02.1979	M22 621	4		Y-405	5471			
CX 2200 D Break		2.2	66	48	10.1975 - 02.1979		4		Y-405	5471			
CX 25		2.5	74	54	07.1982 - 12.1992	M25 660	4		Y-924J	7906			
CX 25 D		2.5	73	54	07.1982 - 06.1988	M25 660	4		Y-208T	1250			
CX 25 TD Turbo 2		2.5	106	78	01.1987 - 12.1992	M25 669/671	4		Y-208T	1250			
CX 25 Turbo		2.5			04.1983 - 12.1986	M25 648	4		Y-208T	1250			
CX 2500 D		2.5	75	55	02.1978 - 07.1979	M25 629	4		Y-405	5471			
CX 2500 / Reflex D		2.5	75	55	08.1979 - 06.1982	M25 629	4		Y-208T	1250			
DS 19		1.9	80	59	05.1959 - 04.1966		4	0,6	BP6HS	4511	18	BPR6HIX	4085
DS 19		2.0	84	62	04.1966 - 10.1972		4	0,6	BP6HS	4511	18	BPR6HIX	4085
DS 20		2.0	90	66	11.1968 - 10.1972		4	0,8	BP7HS	5111			
DS 20		2.0	98	72	07.1968 - 07.1975		4	0,8	BP7HS	5111			
DS 21		2.2	103	76	09.1965 - 08.1972		4	0,6	B6HS	4510		BR6HIX	3419
DS 21		2.2	120	88	12.1969 - 08.1975		4	0,7	BPR6HS	7022	3	BPR6HIX	4085
DS 23		2.3	110	81	09.1972 - 07.1975		4	0,8	BP7HS	5111			
DS 23		2.3	126	93	09.1972 - 07.1975		4	0,8	BP7HS	5111			
DS 20 Break		2.0	99	73	09.1972 - 07.1975		4	0,8	BP7HS	5111			
DS 21 Break		2.2	106	78	09.1972 - 07.1975		4	0,6	B6HS	4510		BR6HIX	3419



Code



HP kW

C
Y
I

Order-No.



Order-No.

CITROEN

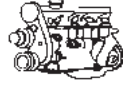
DS 23 Break		2.3	110	81	09.1972 - 07.1975		4	0,8	BP7HS	5111				
DS 19 Cabriolet		1.9	83	61	08.1956 - 12.1965		4	0,6	BP6HS	4511	18	BPR6HIX	4085	
DS 21 Cabriolet		2.2	100	74	04.1968 - 03.1969		4	0,6	B6HS	4510		BR6HIX	3419	
DS 21 Cabriolet		2.2	106	78	04.1969 - 12.1971		4	0,6	B6HS	4510		BR6HIX	3419	
Dyane 4/6, Acadiane		0.6	28	21	01.1968 - 07.1983	M28.AM2	2	0,6	BP6HS	4511	18	BPR6HIX	4085	
Evasion		2.0	150	110		XU10J2 CTE	4		BKR6EK	2288	20	BKR6EIX	6418	
GS 1015 / 1130 / 1220					- 07.1981		4	0,7	BP6ES	7811	4	BPR6EIX	6637	
GS X2 / X3					- 07.1979		4	0,7	BP6ES	7811	4	BPR6EIX	6637	
GS					- 05.1972		4	0,6	BP6HS	4511	18	BPR6HIX	4085	
GS 1200, GSX 2							4	0,7	BP6ES	7811	4	BPR6EIX	6637	
GSA 1100, GSA 1300, GSX 3							4	0,7	BP6ES	7811	4	BPR6EIX	6637	
GS, GS 1015, GSX 1					06.1972 -		4	0,7	BP6ES	7811	4	BPR6EIX	6637	
GSA					- 07.1986		4	0,7	BP6ES	7811	4	BPR6EIX	6637	
GSA A/D/DK					- 07.1986		4	0,8	BP6EFS	3812	5			
ID 19 P		1.9	69	51	08.1959 - 09.1964		4	0,6	BP6HS	4511	18	BPR6HIX	4085	
ID 19 P		1.9	73	54	09.1964 - 09.1969		4	0,6	BP6HS	4511	18	BPR6HIX	4085	
ID 19 F		1.9	80	59	03.1965 - 10.1972		4	0,6	BP6HS	4511	18	BPR6HIX	4085	
ID 19 B		2.0	78	57	09.1964 - 08.1975		4	0,6	BP6HS	4511	18	BPR6HIX	4085	
ID 19 F Super		2.0	84	62	01.1966 - 10.1972		4	0,6	BP6HS	4511	18	BPR6HIX	4085	
ID 20		2.0	90	66	01.1969 - 08.1975		4	0,6	BP6HS	4511	18	BPR6HIX	4085	
ID 19 B		2.0	90	66	11.1971 - 08.1975		4	0,6	BP6HS	4511	18	BPR6HIX	4085	
ID 20		2.0	98	72	11.1971 - 08.1975		4	0,6	BP6HS	4511	18	BPR6HIX	4085	
ID 21 F		2.2	101	74	04.1966 - 11.1972		4	0,6	B6HS	4510		BR6HIX	3419	
ID 21 F		2.2	103	76	02.1969 - 11.1972		4	0,6	B6HS	4510		BR6HIX	3419	
Jumper		2.0	110	81	- 03.1995	XU10.J2U RFW	4	0,8	BCPR6ES	2330	12	BCPR6EIX	5689	
LN		0.6			- 07.1979	A06/...	2	0,6	B6HS	4510		BR6HIX	3419	
LNA		0.6				V06/6	2	0,8	BP6EFS	3812	5			
LNA		0.6				XW7 / XV8	2	0,8	BP6EFS	3812	5			
LNA / 11E / 11RE / 14TRS		0.6			- 06.1986		2	0,8	BP6EFS	3812	5			
Pallas 21		2.2	100	74	09.1965 -		4	0,8	B7HS	5110				
SM 3L / i					- 12.1974		6	0,8	BP5ES	6511	8	BPR5EIX	6597	
SM 2.7 Injection		2.7			06.1972 - 12.1974	C114-03	6	0,7	BP6ES	7811	4	BPR6EIX	6637	
SM Automatik		3.0			09.1973 - 12.1974	C114-1130	6	0,7	BP6ES	7811	4	BPR6EIX	6637	
Visa GTi			115	85	07.1987 -	XU5.JA	4	0,7	BCP6ES	4930	17			
Visa 10					- 03.1991		4	0,8	BP6EFS	3812	5			
Visa 10						XV8	4	0,8	BP6EFS	3812	5			
Visa 11						XW7	4	0,8	BP6EFS	3812	5			
Visa 14						XY7	4	0,8	BP6EFS	3812	5			
Visa Chrono						XYR	4	0,6	BR7EF	3346				
Visa GT						XY8	4	0,8	BP6EFS	3812	5			
Visa GT / GTi					- 06.1987	XU5.J/JA	4	0,6	BP7EFS	3526				
Visa Special / Super					- 03.1991		4	0,8	BP6EFS	3812	5			
Visa		0.6			- 03.1991	V06/...	2	0,8	BP6EFS	3812	5			
Visa Club		0.6			- 03.1991		2	0,6	BP7EFS	3526				
Visa 14TRS		1.4			- 03.1991	150D Cat.	4	0,8	BP6EFS	3812	5			
Visa 17 D		1.8	60	44	04.1984 - 03.1991	161A	4		Y-924J	7906				
Xantia TDX		1.9	75	55		XUD9SD	4		Y-924J	7906				
XM		2.0			05.1989 - 12.1992	XU102C-R2A	4	0,7	BCP6ES	4930	17			
XM		2.0			05.1989 - 12.1992	XU10J2 R6A	4	0,8	BCPR6ES	2330	12	BCPR6EIX	5689	
XM D 12 D		2.1	82	60	05.1989 - 06.1994	XUD11A/L	4		Y-924J	7906				
XM D 12 TD		2.1	109	80	05.1989 - 08.1998	XUD11ATE/L/BTE	4		Y-924J	7906				
XM		3.0			05.1989 - 06.1994	ZPJ-SFZ	6		BCPR6ET	2197		BCPR6EIX	5689	



Code



HP kW



Order-No.



Order-No.

CITROEN

ZX 1.0		1.0	60	44		TU1M	4		BKR5EK	7956	23	BKR5EIX	6341
--------	--	-----	----	----	--	------	---	--	--------	------	----	---------	------

DAF

33		0.7	28	21	08.1967 - 1974	BM74	2	0,6	BP6HS	4511	18	BPR6HIX	4085
400 Serie D		2.5	72	53	04.1989 - 08.1993		4		Y-924J	7906			
400 Serie TD		2.5	97	71	04.1989 - 08.1993		4		Y-924J	7906			
44		0.8	34	25	09.1966 - 1974	B85	2	0,6	BP6HS	4511	18	BPR6HIX	4085
46		0.8			1972 - 1975		2	0,6	BP6HS	4511	18	BPR6HIX	4085
55		1.1	45	33	1967 - 1972		4	0,6	BP6HS	4511	18	BPR6HIX	4085
600		0.6	19	14	1958 - 1962		2	0,6	B6HS	4510		BR6HIX	3419
66		1.1			1972 - 1975		4	0,6	BP6HS	4511	18	BPR6HIX	4085
750		0.7	26	19	1961 - 1967	B74	2	0,6	B6HS	4510		BR6HIX	3419
Daffodil (Typ 29, 30, 31, 32)		0.7	26	19	1961 - 1967	B74	2	0,6	B6HS	4510		BR6HIX	3419

DAIHATSU

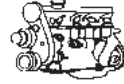
55 WIDE		0.85					3	0,8	BPR6ES	7822	2	BPR6EIX	6637
550		0.55					3	0,8	BPR6ES	7822	2	BPR6EIX	6637
850		0.85					3	0,8	BPR5EY	2828	9	BPR5EIX	6597
850 Cab		0.85					4	0,8	BPR5EY	2828	9	BPR5EIX	6597
Applause A101		1.6	90	66		HD-E	4	0,9	BKR6E	6962	28	BKR6EIX	6418
Applause A101		1.6	99	73		HD-E EG	4		BKUR6EK	2213		BKR6EIX	6418
Applause A101		1.6	105	77		HD-E	4	0,9	BKR6E	6962	28	BKR6EIX	6418
Applause A111		1.6	105	77		HD-E	4	0,9	BKR6E	6962	28	BKR6EIX	6418
Bertone 184BEO		2.7	129	95		276KB	6	0,8	ZGR5A	5839	15		
Charade CL10,60 / G30		1.0	37	27	10.1983 - 02.1987	CL	4		Y-146R	7492			
Charade CL10,60		1.0	37	27	1986 -	CL	4		Y-703R	3782			
Charade G100		1.0	52	38		CB23	3	1,1	BPR5EY-11	3028		BPR5EIX-11	2115
Charade G10		1.0	52	38	1981 -	CB20	3	0,8	BPR5EA-L	5823		BPR5EIX	6597
Charade G11		1.0	52	38	1983 -	CB22	3	0,8	BPR5EA-L	5823		BPR5EIX	6597
Charade G100		1.0	54	40		CB90	3	1,1	BPR5EY-11	3028		BPR5EIX-11	2115
Charade Turbo G11		1.0	68	50		CB60	3	0,8	BPR5EA-L	5823		BPR5EIX	6597
Charade GTi G100		1.0	101	74	03.1987 -	CB80	3	0,8	BPR6EKN	1128			
Charade CL50		1.0			- 1985	CL	4		Y-146R	7492			
Charade CL50		1.0			1986 -	CL	4		Y-703R	3782			
Charade G200		1.3	60	44		HC	4	1,1	BKR6E-11	2756	14	BKR6EIX-11	3764
Charade G200		1.3	75	55		HC	4	1,1	BKR6E-11	2756	14	BKR6EIX-11	3764
Charade G200		1.3	84	62		HC	4	1,1	BKR6E-11	2756	14	BKR6EIX-11	3764
Charade G203		1.5	75	55		HE	4	1,1	BKR6E-11	2756	14	BKR6EIX-11	3764
Charade G203		1.5	90	66		HE	4	1,1	BKR6E-11	2756	14	BKR6EIX-11	3764
Charade G201		1.6	105	77		HD-E	4	1,1	BKR6E-11	2756	14	BKR6EIX-11	3764
Charmant A35		1.3	65	48		4K OHV	4	0,8	BPR5EY	2828	9	BPR5EIX	6597
Charmant A45		1.6	75	55		2T OHV	4	0,9	BPR5ES	7422	6	BPR5EIX	6597
Charmant A60		1.6	82	60		4A-C Cat OHV	4	0,8	BPR5EY	2828	9	BPR5EIX	6597
Charmant A60		1.6	83	61		4A	4	0,8	BPR5EY	2828	9	BPR5EIX	6597
Cuore L55		0.54	28	21		AB30	3	0,8	BPR6ES	7822	2	BPR6EIX	6637
Cuore L60		0.61	30	22		AD10	3	0,8	BPR6ES	7822	2	BPR6EIX	6637
Cuore L201		0.85	41	30		ED10	3	0,8	BPR6EY	6427		BPR6EIX	6637
Cuore L80		0.85	44	32		ED10	3	0,8	BPR6EY	6427		BPR6EIX	6637
Delta						4Y	4	0,8	BP5EY	7327		BPR5EIX	6597
Delta Truck D					08.1977 -	DG	4		Y-128T	7227			
Delta Truck D					02.1983 -	DL40	4		Y-128T	7227			



Code



HP kW

C
Y
I

Order-No.



Order-No.

DAIHATSU

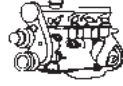
Delta Truck D (3B)				02.1983 -	3 B	4		Y-147T	7493				
Delta Truck D (B)				02.1983 -	B	4		Y-147T	7493				
Domino						3	0,8	BPR6ES	7822	2	BPR6EIX	6637	
Domino		0.6		- 1986		2	0,8	BPR6ES	7822	2	BPR6EIX	6637	
F 50, 55, 60, 65		2.5	63	46	08.1978 - 08.1980	DG	4		Y-128T	7227			
Feroza F300		1.6	86	63	10.1988 -	HD-E	4	1,1	BKR6E-11	2756	14	BKR6EIX-11	3764
Feroza F300		1.6	95	70		HD-E	4	1,1	BKR6E-11	2756	14	BKR6EIX-11	3764
Fourtrak		2.0			1986 -		4	0,8	BPR5EY	2828	9	BPR5EIX	6597
Fourtrak		2.2			1986 -	DL52	4	0,8	BPR5EY	2828	9	BPR5EIX	6597
Fourtrak		2.8			- 1984	DL40	4		Y-128T	7227			
Fourtrak		2.8			1984 - 1993	DL50	4		Y-146R	7492			
Fourtrak		2.8			10.1989 - 1993	DL-T	4		Y-146R	7492			
Hijet S77/N						CL20	4		Y-146R	7492			
Hijet S75		0.9	45	33		CB41	3	0,8	BPR5EY	2828	9	BPR5EIX	6597
Hijet S76		0.9	45	33		CB41	3	0,8	BPR5EY	2828	9	BPR5EIX	6597
Hijet S77		0.9	45	33		CB41	3	0,8	BPR5EY	2828	9	BPR5EIX	6597
Hijet S85		0.9	45	33		CB41	3	0,8	BPR5EY	2828	9	BPR5EIX	6597
Hijet S86		0.9	45	33		CB41	3	0,8	BPR5EY	2828	9	BPR5EIX	6597
Hijet		1.0			1986 -	CB42	3	0,8	BPR5EY	2828	9	BPR5EIX	6597
Mira Turbo		0.5			1980 - 1985		4	0,8	BPR6ES	7822	2	BPR6EIX	6637
Piaggio-Hijet S85		0.9	45	33		CB41	3	0,8	BPR6EY	6427		BPR6EIX	6637
Rocky 4WD TD						DL42	4		Y-146R	7492			
Rocky F80		2.0	88	65	04.1984 - 04.1993	3Y	4	0,8	BP5EY	7327		BPR5EIX	6597
Rocky F85		2.0	88	65	04.1984 - 04.1993	3Y	4	0,8	BP5EY	7327		BPR5EIX	6597
Rocky		2.8	73	54	02.1985 -	DL	4		Y-146R	7492			
Rocky 4WD D		2.8	73	54	1985 -	DL50	4		Y-146R	7492			
Rocky		2.8	91	67	12.1987 - 04.1993	DL51	4		Y-146R	7492			
Rocky TD		2.8	91	67	12.1987 - 04.1993	DL 51	4		Y-146R	7492			
Rocky 4WD		2.8			1985 -	DL40	4		Y-128T	7227			
Sparcar S65		0.55	28	20		AB20	2	0,8	BPR5EY	2828	9	BPR5EIX	6597
Sparcar S70		0.8	40	29	09.1983 - 05.1986	CD20	2	0,8	BPR6EY	6427		BPR6EIX	6637
Sportrak		1.6					4	1,1	BKR6E-11	2756	14	BKR6EIX-11	3764
Taft 4WD D					10.1982 -	DL40	4		Y-128T	7227			
Taft		1.6			- 1981		4	0,9	BPR5ES	7422	6	BPR5EIX	6597
Taft		1.6			1982 -		4	0,8	BPR5EAL	5823		BPR5EIX	6597
Taft D		2.5	63	46	08.1978 - 03.1984	DG	4		Y-128T	7227			
Wildcat F10		0.95	41	30		FE	4	0,7	B6ES	7310			
Wildcat F20		1.6	66	48		12R	4	0,9	BPR5ES	7422	6	BPR5EIX	6597
Wildcat F25		1.6	66	48		12R	4	0,9	BPR5ES	7422	6	BPR5EIX	6597
Wildcat F80		2.0	88	65		3Y	4	0,8	BP5EY	7327		BPR5EIX	6597
Wildcat F85		2.0	88	65		3Y	4	0,8	BP5EY	7327		BPR5EIX	6597
Wildcat D		2.8	73	54	02.1985 - 03.1988	DL	4		Y-146R	7492			
Wildcat TD		2.8	89	65	09.1985 - 04.1987	DL 50	4		Y-146R	7492			
3.6 Litre		3.6	221	163	10.1986 - 09.1989	AJ6	6	0,8	BCPR6ES	2330	12	BCPR6EIX	5689
4.0 Litre		4.0	223	164	09.1989 - 09.1994	AJ6	6	0,8	BCPR6ES	2330	12	BCPR6EIX	5689
Double Six					1982 - 1985	HE	12	0,6	BR6EF	3177			
Double Six					1986 - 09.1991	HE	12	0,6	BR7EFS	1094			
Double Six 5.3		5.3			- 1981		12	0,8	BP5ES	6511	8	BPR5EIX	6597
Double Six		6.0					12	0,6	BR7EF	3346			
DS 420 Limousine		4.2			- 09.1992	XK	6	0,8	BP5ES	6511	8	BPR5EIX	6597
Sovereign 2.8		2.8			1970 - 1973		6	0,8	BP7ES	2412		BPR7EIX	4055
Sovereign 2.8		2.8			1970 - 1973	XK	6	0,8	BP7ES	2412		BPR7EIX	4055



Code



HP kW

C
Y
I

Order-No.



Order-No.

DAIMLER

Sovereign 3.4		3.4			1975 - 1986	XK	6	0,8	BP5ES	6511	8	BPR5EIX	6597
Sovereign 3.6		3.6			1986 - 1989		6	0,8	BCPR6ES	2330	12	BCPR6EIX	5689
Sovereign 4.0		4.0			1989 -		6	0,8	BCPR6ES	2330	12	BCPR6EIX	5689
Sovereign 4.2		4.2			1973 - 1979	Vergaser/Carburettor	6	0,8	BP5ES	6511	8	BPR5EIX	6597
Sovereign 4.2		4.2			1973 - 1979	Vergaser/Carburettor	6	0,8	BP5ES	6511	8	BPR5EIX	6597
Sovereign 4.2		4.2			1973 - 1986	XK	6	0,8	BP5E	4669	8	BPR5EIX	6597
Sovereign 4.2		4.2			1979 - 1986	Einspritzer/Injection	6	0,8	BP5ES	6511	8	BPR5EIX	6597
Vanden Plas 5.3		5.3			- 1981		12	0,8	BP5ES	6511	8	BPR5EIX	6597

DELAHAYE

135					1948 - 1952			0,6	AB6	2910			
135 M / 148 L		3.6	105	77	1949 -		6	0,6	AB6	2910			
135 MS		3.6	130	96	1949 -		6	0,8	B7HS	5110			
175 / 178 / 180		4.5	140	103	1949 -		6	0,6	AB6	2910			
235					1948 - 1952			0,8	B7HS	5110			
all modells with 14mm Hex					1945 - 1952			0,6	B5HS	4210			
all modells with 18mm Hex								0,6	AB7	3010			

DELOREAN

DMC-12		2.9			1981 - 1983	--- EFI CID---	6	1,0	TR5	2238		TR5IX	7397
--------	--	-----	--	--	-------------	----------------	---	-----	-----	------	--	-------	------

DODGE

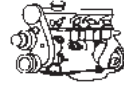
Challenger		3.7			1970 - 1972	C 1 bbl CID225	6	0,9	GR4	7038		GR4IX	7149
Challenger		5.2			1970 - 1974	G 2 bbl CID318	8	0,9	GR4	7038		GR4IX	7149
Challenger		5.6			1970 - 1973	H 4 bbl CID340	8	0,9	GR4	7038		GR4IX	7149
Challenger		5.6			1971 -	J 3-2 bbl, 4 bbl CID340	8	0,9	GR4	7038		GR4IX	7149
Challenger		5.9			1974 -	L 4 bbl CID360	8	0,9	GR4	7038		GR4IX	7149
Challenger		6.3			1970 - 1971	L 2 bbl CID383	8	0,9	XR4	5858			
Challenger		6.3			1970 - 1971	N 4 bbl CID383	8	0,9	XR5	3332		XR5IX	7355
Challenger		7.0			1970 -	J 4 bbl CID426	8	0,9	GR4	7038		GR4IX	7149
Challenger		7.0			1970 - 1971	R 2-4 bbl CID426	8	0,9	GR4	7038		GR4IX	7149
Challenger		7.2			1970 -	U 4 bbl CID440	8	0,9	XR5	3332		XR5IX	7355
Challenger		7.2			1970 - 1971	V 3-2 bbl CID440	8	0,9	XR5	3332		XR5IX	7355
Charger		3.7			1968 - 1969	B 1 bbl CID225	6	0,9	GR4	7038		GR4IX	7149
Charger		3.7			1970 - 1974	C 1 bbl CID225	6	0,9	GR4	7038		GR4IX	7149
Charger		3.7			1976 -	C 1 bbl CID225	6	1,1	UR4	6630		UR4IX	7401
Charger		4.5			1966 - 1967	E 4 bbl CID273	8	0,9	GR4	7038		GR4IX	7149
Charger		5.2			1967 -	F 2 bbl CID318	8	0,9	GR4	7038		GR4IX	7149
Charger		5.2			1967 -	F 2 bbl CID318	8	0,9	XR4	5858			
Charger		5.2			1968 - 1969	F 2 bbl CID318	8	0,9	GR4	7038		GR4IX	7149
Charger		5.2			1970 - 1978	G 2 bbl CID318	8	0,9	GR4	7038		GR4IX	7149
Charger		5.2			1978 -	H 4 bbl CID318	8	0,9	GR4	7038		GR4IX	7149
Charger		5.6			1971 -	H 4 bbl CID340	8	0,9	XR5	3332		XR5IX	7355
Charger		5.6			1972 - 1973	H 4 bbl CID340	8	0,9	GR4	7038		GR4IX	7149
Charger		5.9			1974 - 1978	J 4 bbl CID360	8	0,9	GR4	7038		GR4IX	7149
Charger		5.9			1974 - 1978	K 2 bbl CID360	8	0,9	GR4	7038		GR4IX	7149
Charger		5.9			1974 - 1978	L 4 bbl CID360	8	0,9	GR4	7038		GR4IX	7149
Charger		6.3			1967 - 1969	G 2 bbl CID383	8	0,9	XR4	5858			
Charger		6.3			1967 -	H 4 bbl CID383	8	0,9	XR4	5858			
Charger		6.3			1968 - 1969	H 4 bbl CID383	8	0,9	XR5	3332		XR5IX	7355



Code



HP kW

C
Y
I

Order-No.



Order-No.

DODGE

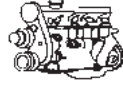
Charger		6.3		1970 - 1971	L 2 bbl CID383	8	0,9	XR4	5858			
Charger		6.3		1970 - 1971	N 4 bbl CID383	8	0,9	XR5	3332		XR5IX	7355
Charger		6.6		1972 - 1976	M 2 bbl CID400	8	0,9	XR4	5858			
Charger		6.6		1972 - 1978	P 4 bbl CID400	8	0,9	XR5	3332		XR5IX	7355
Charger		6.6		1974 - 1978	N 4 bbl CID400	8	0,9	XR5	3332		XR5IX	7355
Charger		7.0		1967 - 1967	J 2-4 bbl CID426	8	1,1	GR5	7537			
Charger		7.0		1967 -	R 2-4 bbl CID426	8	1,1	GR5	7537			
Charger		7.0		1968 - 1969	J 2-4 bbl CID426	8	0,9	GR4	7038		GR4IX	7149
Charger		7.0		1970 - 1971	R 2-4 bbl CID426	8	0,9	GR4	7038		GR4IX	7149
Charger		7.2		1967 - 1968	K 4 bbl CID440	8	0,9	XR4	5858			
Charger		7.2		1967 - 1969	L 4 bbl CID440	8	0,9	XR5	3332		XR5IX	7355
Charger		7.2		1970 -	T 4 bbl CID440	8	0,9	XR5	3332		XR5IX	7355
Charger		7.2		1970 - 1974	U 4 bbl CID440	8	0,9	XR5	3332		XR5IX	7355
Charger		7.2		1970 - 1972	V 2 bbl, 4 bbl CID440	8	0,9	XR5	3332		XR5IX	7355
Charger		7.2		1970 - 1972	V 3-2 bbl CID440	8	0,9	GR4	7038		GR4IX	7149
Coronet		3.7		1967 -	B 1 bbl CID225	6	0,9	GR4	7038		GR4IX	7149
Coronet		3.7		1970 - 1974	C 1 bbl CID225	6	0,9	GR4	7038		GR4IX	7149
Coronet		3.7		1975 - 1976	C 1 bbl CID225	6	1,1	UR4	6630		UR4IX	7401
Coronet		3.9		1953 - 1954	--- --- CID239	8	0,9	XR4	5858			
Coronet		4.4		1955 - 1956	--- --- CID270	8	0,9	XR4	5858			
Coronet		4.5		1965 - 1968	D 2 bbl CID273	8	0,9	GR4	7038		GR4IX	7149
Coronet		5.2		1956 -	--- --- CID315	8	0,9	XR4	5858			
Coronet		5.2		1965 - 1966	--- --- CID318	8	0,9	XR4	5858			
Coronet		5.2		1967 -	F 2 bbl CID318	8	0,9	GR4	7038		GR4IX	7149
Coronet		5.2		1967 -	F 2 bbl CID318	8	0,9	XR4	5858			
Coronet		5.2		1968 - 1969	F 2 bbl CID318	8	0,9	GR4	7038		GR4IX	7149
Coronet		5.2		1970 - 1976	G 2 bbl CID318	8	0,9	GR4	7038		GR4IX	7149
Coronet		5.3		1957 - 1958	--- --- CID325	8	0,9	XR4	5858			
Coronet		5.3		1957 - 1958	--- --- CID325	8	0,9	GR4	7038		GR4IX	7149
Coronet		5.3		1959 -	--- --- CID326	8	0,9	XR4	5858			
Coronet		5.6		1972 - 1973	H 4 bbl CID340	8	0,9	GR4	7038		GR4IX	7149
Coronet		5.7		1958 -	--- --- CID350	8	0,9	GR4	7038		GR4IX	7149
Coronet		5.7		1958 -	--- --- CID350	8	0,9	XR4	5858			
Coronet		5.8		1957 -	--- --- CID354	8	0,9	GR4	7038		GR4IX	7149
Coronet		5.8		1957 -	--- --- CID354	8	0,9	XR4	5858			
Coronet		5.9		1958 -	--- --- CID361	8	0,9	XR4	5858			
Coronet		5.9		1958 -	--- --- CID361	8	0,9	GR4	7038		GR4IX	7149
Coronet		5.9		1959 -	--- --- CID361	8	0,9	XR4	5858			
Coronet		5.9		1973 - 1976	K 2 bbl CID360	8	0,9	GR4	7038		GR4IX	7149
Coronet		5.9		1974 - 1976	J 4 bbl CID360	8	0,9	GR4	7038		GR4IX	7149
Coronet		5.9		1975 - 1976	L 4 bbl CID360	8	0,9	GR4	7038		GR4IX	7149
Coronet		6.3		1959 -	--- --- CID383	8	0,9	XR4	5858			
Coronet		6.3		1967 - 1969	G 2 bbl CID383	8	0,9	XR4	5858			
Coronet		6.3		1967 - 1967	H 4 bbl CID383	8	0,9	XR4	5858			
Coronet		6.3		1968 - 1969	H 4 bbl CID383	8	0,9	XR5	3332		XR5IX	7355
Coronet		6.3		1970 - 1971	L 2 bbl CID383	8	0,9	XR4	5858			
Coronet		6.3		1970 - 1971	N 4 bbl CID383	8	0,9	XR5	3332		XR5IX	7355
Coronet		6.6		1972 - 1976	M 2 bbl CID400	8	0,9	XR4	5858			
Coronet		6.6		1972 - 1976	P 4 bbl CID400	8	0,9	XR5	3332		XR5IX	7355
Coronet		6.6		1974 - 1976	N 4 bbl CID400	8	0,9	XR4	5858			
Coronet		6.8		1965 -	--- 2-4 bbl CID413	8	0,9	XR5	3332		XR5IX	7355
Coronet		7.0		1965 - 1966	J 2-4 bbl CID426	8	0,9	XR5	3332		XR5IX	7355



Code



HP kW

C
Y
I

Order-No.



Order-No.

DODGE

Coronet		7.0		1967 - 1969	J 2-4 bbl CID426	8	1,1	GR5	7537			
Coronet		7.0		1970 -	R 2-4 bbl CID426	8	1,1	GR5	7537			
Coronet		7.2		1967 - 1969	L 4 bbl CID440	8	0,9	XR5	3332		XR5IX	7355
Coronet		7.2		1969 -	M 4 bbl CID440	8	0,9	XR5	3332		XR5IX	7355
Coronet		7.2		1970 -	T 4 bbl CID440	8	0,9	XR4	5858			
Coronet		7.2		1970 - 1976	U 4 bbl CID440	8	0,9	XR5	3332		XR5IX	7355
Coronet		7.2		1970 -	V 3-2 bbl CID440	8	0,9	XR5	3332		XR5IX	7355
Dart		2.8		1961 - 1967	--- 1 bbl CID170	6	0,9	GR4	7038		GR4IX	7149
Dart		2.8		1968 - 1969	A 1 bbl CID170	6	0,9	GR4	7038		GR4IX	7149
Dart		3.7		1960 - 1966	--- 1 bbl CID225	6	0,9	GR4	7038		GR4IX	7149
Dart		3.7		1967 - 1968	B 1 bbl CID225	6	0,9	GR4	7038		GR4IX	7149
Dart		3.7		1970 - 1974	C 1 bbl CID225	6	0,9	GR4	7038		GR4IX	7149
Dart		3.7		1975 - 1976	C 1 bbl CID225	6	1,1	UR4	6630		UR4IX	7401
Dart		4.5		1964 - 1969	D 2 bbl CID273	8	0,9	GR4	7038		GR4IX	7149
Dart		5.2		1968 - 1969	F 2 bbl CID318	8	0,9	GR4	7038		GR4IX	7149
Dart		5.2		1970 - 1976	G 2 bbl CID318	8	0,9	GR4	7038		GR4IX	7149
Dart		5.6		1968 - 1969	P 4 bbl CID340	8	0,9	GR4	7038		GR4IX	7149
Dart		5.6		1970 - 1973	H 4 bbl CID340	8	0,9	GR4	7038		GR4IX	7149
Dart		5.9		1974 - 1976	L 4 bbl CID360	8	0,9	GR4	7038		GR4IX	7149
Dart		6.3		1968 -	G 2 bbl CID383	8	0,9	XR5	3332		XR5IX	7355
Dart		6.3		1968 - 1969	H 4 bbl CID383	8	0,9	XR5	3332		XR5IX	7355
Dart		6.8		1961 - 1965	--- 2-4 bbl CID413	8	0,9	XR5	3332		XR5IX	7355
Dart		6.8		1963 -	--- --- CID413	8	0,9	XR4	5858			

EXCALIBUR

Phaeton		5.4		1965 - 1969		8	0,9	XR5	3332		XR5IX	7355
Phaeton		5.7		1970 - 1970		8	0,9	XR5	3332		XR5IX	7355
Phaeton		5.7		1971 - 1971		8	1,5	UR45	6945		UR45IX	7559
Phaeton		7.4		1972 - 1974		8	1,5	UR45	6945		UR45IX	7559

FERRARI

275 GTB4				1966 - 1967		12	0,8	BP8ES	2912		BPR8EIX	6684	
275 GTS		3.3	280	206	1964 - 1968		8	0,8	BP7ES	2412		BPR7EIX	4055
DINO 206/GT						6	0,6	BPR8EIX	6684				
F208 GTB; GTS		2.0	254	187	04.1986 - 10.1990	F106N..	8	0,5	B95EGV	2145			
F308 GTB; GTS		3.0	213	157	07.1981 - 06.1985	F106B	8	0,6	BPR8EIX	6684			
F328 GTB; GTS		3.2	271	199	01.1988 - 09.1989	F105CB..	8	0,6	DR8EIX	6681			
348 GTB; GTS		3.4	300	221	01.1989 - 03.1990	F119D	8	0,7	DCPR9EIX	2316			
F348 TB; TS		3.4	300	221	09.1989 - 04.1994	F119D040 Cat.	8	0,6	DR8EIX	6681			
F40		2.9	480	353	01.1988 - 05.1992	F120A	8	0,5	C8E	7471		CR8EIX	4218
F400 i/Automatic		4.8	316	232	05.1979 - 03.1985	F101..	12	0,8	BP7ES	2412		BPR7EIX	4055
F412		4.9	340	250	06.1985 - 12.1988	F101C.. - E..	12	0,6	BPR8EIX	6684			
Mondial - Cabriolet		3.0	241	177	06.1982 - 06.1985	F105A	8	0,6	BPR8EIX	6684			
Mondial / Cabriolet		3.2	260	191	09.1985 - 12.1987	F105C., Cat	8	0,6	DR8EIX	6681			
Mondial T/ T Cabriolet		3.4	300	221	11.1988 - 02.1994	F119DL Cat	8	0,6	DR8EIX	6681			
Testarossa		4.9	370	272	10.1984 - 10.1991	F113B000 Cat.	12	0,6	DR8EIX	6681			

FIAT

1100 D		1.1	48	35	01.1960 - 12.1962	103G	4	0,8	B7HS	5110			
1100 Nekar		1.1	48	35	01.1960 - 12.1962	103G	4	0,8	B7HS	5110			



Code



HP kW

C
Y
I

Order-No.



Order-No.

FIAT

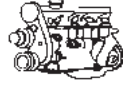
1100 R		1.1	48	35	1966 -	103 P 000	4	0,8	B7HS	5110				
1200		1.2	52	38	09.1962 - 07.1965	103G	4	0,8	B7HS	5110				
1500		1.5	67	49	11.1961 - 03.1969		4	0,7	BGP6ES	4930	17			
1800		1.8	73	54	01.1958 - 12.1961	112.000	6	0,8	B7HS	5110				
2100		2.1	80	59	01.1958 - 12.1961	114.000	6	0,8	B7HS	5110				
124		1.2	60	44	07.1966 - 10.1973	124 A 000	4	0,7	BP6ES	7811	4	BPR6EIX	6637	
124-1200		1.2	65	48	02.1973 - 07.1975	124A.000	4	0,7	BP6ES	7811	4	BPR6EIX	6637	
124 Special		1.4	70	51	1969 -	124 B 2.000	4	0,7	BP6ES	7811	4	BPR6EIX	6637	
124-1600 Special T		1.6	95	70	01.1973 - 07.1975		4	0,7	BP6ES	7811	4	BPR6EIX	6637	
124 Sport Coupe		1.4	90	66	1967 - 1969	100 GC 000	4	0,8	BP7ES	2412		BPR7EIX	4055	
124-1400 Sport		1.4	90	66	06.1967 - 10.1972	124AC.000	4	0,7	BP6ES	7811	4	BPR6EIX	6637	
124-1600		1.6	100	74	11.1971 - 10.1973		4	0,7	BP6ES	7811	4	BPR6EIX	6637	
124-1600		1.6	110	81	04.1970 - 10.1973		4	0,7	BP6ES	7811	4	BPR6EIX	6637	
124-1800 Sport		1.8	118	87	01.1973 - 02.1976		4	0,7	BP6ES	7811	4	BPR6EIX	6637	
124-1500 Sport BS		1.4	90	66	01.1966 - 12.1972		4	0,7	BP6ES	7811	4	BPR6EIX	6637	
124 Sport Spider		1.4	90	66	1967 -	124 AC 000	4	0,8	BP7ES	2412		BPR7EIX	4055	
124-1600 Sport BS1		1.6	100	74	11.1969 - 08.1973	132AC.000	4	0,7	BP6ES	7811	4	BPR6EIX	6637	
124-1600 Sport BS1		1.6	108	79	01.1969 - 12.1974	132AC.000	4	0,7	BP6ES	7811	4	BPR6EIX	6637	
124-1800 Sport CS1		1.8	118	87	01.1972 - 12.1977		4	0,8	BPR7ES	2023	19	BPR7EIX	4055	
124-1800 Rally Abarth		1.8	128	94	01.1973 - 07.1975		4	0,8	BP7ES	2412		BPR7EIX	4055	
125		1.6	90	66	1967 -	125 A 000	4	0,8	BP7ES	2412		BPR7EIX	4055	
125 Special		1.6	101	74	1969 -	125 B 000	4	0,8	BP7ES	2412		BPR7EIX	4055	
126 650 (D)		0.65	23	17	07.1977 - 09.1987	126A..	2	0,8	BPR7ES	2023	19	BPR7EIX	4055	
126 650 / Personal 4		0.65	23	17	07.1977 - 09.1987	126A1.000	2	0,6	BPR7HS	6422				
126 (650)		0.65	30	22	01.1983 - 06.1996	141A.000	2	0,8	BPR6ES	7822	2	BPR6EIX	6637	
126 P		0.7	23	18	1972 - 1982	126A.000 / .048	2	0,8	BP7HS	5111				
126 BIS		0.7	26	19	09.1987 - 06.1991	126 A2.000	2	0,8	BPR6ES	7822	2	BPR6EIX	6637	
127 (900)		0.9	40	29	06.1971 - 05.1983	100GL	4	0,7	BP6ES	7811	4	BPR6EIX	6637	
127 900 Special / Super		0.9	45	33	06.1971 - 05.1983	100GL	4	0,8	BPR6ES	7822	2	BPR6EIX	6637	
127 (1000 Sport)		1.0	70	51	07.1978 - 02.1982	127A.1000	4	0,8	BPR6ES	7822	2	BPR6EIX	6637	
127- 1050		1.05	50	37	04.1977 - 12.1986	127A1	4	0,8	BPR6ES	7822	2	BPR6EIX	6637	
127 D		1.3	45	33	06.1983 - 12.1986		4		Y-924J	7906				
127 D		1.3	45	33	04.1983 - 02.1987	127 A., 127 A 5.	4		Y-208T	1250				
127 (1300 Sport)		1.3	75	55	12.1981 - 05.1983	127A.3000	4	0,8	BPR7ES	2023	19	BPR7EIX	4055	
128 (1100)		1.1	55	40	03.1969 - 12.1984	128A.000	4	0,8	BPR6ES	7822	2	BPR6EIX	6637	
128 (1300)		1.3	60	44	08.1974 - 12.1984	128A.1000	4	0,8	BPR6ES	7822	2	BPR6EIX	6637	
128 (1300 Rally AR)		1.3	67	49	09.1971 - 02.1976		4	0,8	BPR7ES	2023	19	BPR7EIX	4055	
1300		1.3	65	48	1961 -		4	0,7	BP6ES	7811	4	BPR6EIX	6637	
131 1300 Panorama CL/Super		1.3	54	40	11.1980 - 01.1984	131A	4	0,8	BPR6ES	7822	2	BPR6EIX	6637	
131 Mirafiori D		2.0	60	44	03.1978 - 01.1984	8144.65	4		Y-924J	7906				
131 2000		2.0	113	83	01.1981 - 01.1984	131C4..	4	0,8	BPR6ES	7822	2	BPR6EIX	6637	
131 Mirafiori D		2.5	72	53	08.1978 - 12.1984	8144.61	4		Y-924J	7906				
132 D		2.0	60	44	03.1978 - 05.1981	8144.65	4		Y-924J	7906				
132 D		2.5	72	53	03.1978 - 05.1981	8144.61	4		Y-924J	7906				
1500		1.5	72	53	1961 -		4	0,7	BP6ES	7811	4	BPR6EIX	6637	
1500 C		1.5	75	55	1965 - 1966	115 C 000	4	0,7	BP6ES	7811	4	BPR6EIX	6637	
1500 Cabriolet		1.5	75	55	1965 - 1966	115 C 005	4	0,7	BP6ES	7811	4	BPR6EIX	6637	
1500 CTS		1.5	83	61	1965 -	115 C 000 TS	4	0,7	BP6ES	7811	4	BPR6EIX	6637	
2300		2.3	102	75	1962 -	114 B.000	6	0,7	BP6ES	7811	4	BPR6EIX	6637	
242/15, 18 D		2.5	68	50	05.1974 - 08.1979		4		Y-405	5471				
28 F 8 Daily D			72	53	04.1978 - 06.1982		4		Y-208T	1250				
28.40 F 8 Daily D					07.1982 - 12.1982		4		Y-208T	1250				



Code



HP kW



Order-No.



Order-No.

FIAT

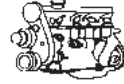
30 F 8 Daily D					04.1978 - 06.1982		4		Y-208T	1250				
32 F 8 Daily D					04.1978 - 06.1982		4		Y-208T	1250				
35 F 8 Daily D					04.1978 - 06.1982		4		Y-208T	1250				
40 F 8 Daily D					04.1978 - 06.1982		4		Y-208T	1250				
500		0.5	18	13	01.1965 - 12.1975	110 F.000/120.00	2	0,6	BP6HS	4511	18	BPR6HIX	4085	
500 R		0.65	23	17	- 08.1975	126..	2	0,6	BPR7HS	6422				
600		0.6	20	15	1955 - 1960		4	0,8	B7HS	5110				
600 D		0.8	25	18	1960 - 1969		4	0,8	B7HS	5110				
770 s		0.8	23	17	06.1970 - 12.1973		4	0,6	B6HS	4510		BR6HIX	3419	
850		0.85	34	25	1964 - 1974		4	0,7	B7ES	1111		BR7EIX	6664	
850 Super		0.85	37	27	1964 - 1974		4	0,7	B7ES	1111		BR7EIX	6664	
850 Special		0.85	47	35	1968 - 1974	100 GB 000	4	0,8	BP7ES	2412		BPR7EIX	4055	
850 Spider		0.85	49	36	1965 - 1968	100 GS 000	4	0,8	B9ES	2611		BR9EIX	3981	
850 Spider		0.9	52	38		100GBC.000	4	0,8	BP7ES	2412		BPR7EIX	4055	
850 Sport		0.9	52	38		100GBC.000	4	0,8	BP7ES	2412		BPR7EIX	4055	
Argenta 1600	132A	1.6	98	72	06.1981 - 05.1983	132FB..	4	0,8	BPR6ES	7822	2	BPR6EIX	6637	
Argenta 100	132A	1.6	98	72	06.1983 - 11.1985	132D	4	0,8	BPR6ES	7822	2	BPR6EIX	6637	
Argenta 2000 I	132A	2.0	115	83	06.1981 - 05.1983	132FB..	4	0,8	BPR6ES	7822	2	BPR6EIX	6637	
Argenta 120 IE	132A	2.0	122	90	06.1983 - 11.1985	132C3..	4	0,8	BPR7ES	2023	19	BPR7EIX	4055	
Argenta D	132A	2.5	72	53	06.1981 - 11.1985	B 144.61	4		Y-924J	7906				
Argenta TD	132A	2.4	90	66	06.1981 - 11.1985	B 144.81	4		Y-924J	7906				
Campagnola D		2.5	72	53	06.1979 - 10.1986	B 142.61	4		Y-208T	1250				
Coupè 2.0L 20V Turbo	FA/175	2.0	220	162	- 12.1996	175A3.000	5		BKR6EKC	2848	26	BKR6EIX	6418	
Croma CHT- 1.6L	154	1.6	83	61	12.1985 - 06.1990	154A0..48	4	0,8	BPR7ES	2023	19	BPR7EIX	4055	
Croma Turbo D	154	1.9	90	66	03.1988 - 06.1990	154 B	4		Y-739R	6639				
Croma 2.0L	154	2.0	90	66	1986 - 1991	154.C2.000	4	0,8	BPR7ES	2023	19	BPR7EIX	4055	
Croma 2.0L	154	2.0	113	84	1986 - 02.1997	834.B.146	4	0,8	BPR7ES	2023	19	BPR7EIX	4055	
Croma 2.0L	154	2.0	121	89	1986 - 1991	154C.000	4	0,8	BPR7ES	2023	19	BPR7EIX	4055	
Croma Ti Turbo	154	2.0	150	110	1986 - 02.1997	154.C4.000	4		BP6ET	1263		BPR6EIX	6637	
Croma Ti Turbo	154	2.0	150	110	1986 - 02.1997	834.C.146	4		BP6ET	1263		BPR6EIX	6637	
Croma Turbo	154	2.0	155	114	1986 - 02.1997	154.A2.000	4		BP6ET	1263		BPR6EIX	6637	
Croma D	154	2.5	75	55	12.1985 - 12.1989	8144.67	4		Y-924J	7906				
Croma TD	154	2.5	100	74	12.1985 - 02.1989	8144.91.200	4		Y-924J	7906				
Croma Td	154	2.5	115	85	02.1989 - 12.1992	8144.97.200/.2200	4		Y-924J	7906				
Dino Coupé / Spider		2.0	160	118	1967 - 1969		6	0,8	BP8ES	2912		BPR8EIX	6684	
Dino Coupé / Spider		2.4			1969 - 1973		6	0,7	BPR10EVX	7680				
Ducato 10		1.8	67	49	09.1981 - 12.1990	XM7T/ 169B XM	4	0,7	BP6ES	7811	4	BPR6EIX	6637	
Ducato 10		2.0	75	55	09.1981 - 12.1985	XN1T/ 170B XN	4	0,7	BP6ES	7811	4	BPR6EIX	6637	
Ducato 13		2.0	75	55	09.1981 - 12.1985	XN1T / 170BXN	4	0,7	BP6ES	7811	4	BPR6EIX	6637	
Ducato 14		2.0	75	55	01.1986 - 01.1994	170BXN1T/170DXN 1TA	4	0,7	BP6ES	7811	4	BPR6EIX	6637	
Ducato 18 Maxi		2.0	84	62	06.1986 - 06.1990	170C XN 1TA	4	0,7	BP6ES	7811	4	BPR6EIX	6637	
Ducato 10		2.0	84	62	06.1988 -	170D XN 1TA	4	0,7	BP6ES	7811	4	BPR6EIX	6637	
Ducato TD		2.5	92	68	01.1986 - 02.1994		4		Y-924J	7906				
Ducato 10 D		2.0	71	52	02.1987 -	149 B1.000	4		Y-924J	7906				
Ducato 10, 13 D		2.5	72	53	- 06.1982		4		Y-208T	1250				
Ducato 10, 13 D		2.5	72	53	07.1982 - 12.1985		4		Y-208T	1250				
Ducato 10 D		2.5	72	53	01.1986 - 02.1994	8144.67	4		Y-924J	7906				
Ducato 14 TD		2.4	92	68	01.1986 - 02.1994	8144.21.220	4		Y-924J	7906				
Ducato 14 D		2.4			01.1986 - 02.1994		4		Y-924J	7906				
Ducato 14 D		2.5	75	55	01.1986 - 02.1994	8144.67.220	4		Y-924J	7906				
Ducato 14 D 4x4		2.5	75	55	01.1989 - 02.1994	8144.67.220	4		Y-924J	7906				
Ducato 14 TD 4x4		2.5	92	68	01.1989 - 02.1994	8144.21.220	4		Y-924J	7906				



Code



HP kW

C
Y
I

Order-No.



Order-No.

FIAT

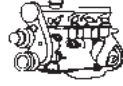
Ducato 18 Maxi D		2.5	75	55	01.1986 - 02.1994		4		Y-910J	3617				
Ducato 18 Maxi TD		2.5	92	68	01.1986 - 02.1994	8144.21.220	4		Y-924J	7906				
Duna 60 / 60 Weekend		1.1	58	43	10.1986 - 12.1990	146A6	4	0,8	BPR6ES	7822	2	BPR6EIX	6637	
Duna 70 / 70 Weekend		1.3	65	48	10.1986 - 12.1990	146A5	4	0,8	BPR6ES	7822	2	BPR6EIX	6637	
Duna DS D		1.7	60	44	10.1986 - 12.1990		4		Y-924J	7906				
Fiorino D		1.3	45	33	03.1982 - 10.1982		4		Y-208T	1250				
Fiorino D		1.3	45	33	11.1982 - 12.1987		4		Y-924J	7906				
Fiorino D		1.7	57	42	01.1988 -	149 B4.046	4		Y-924J	7906				
Fiorino D		1.7	58	43	12.1987 -	149 B3.000	4		Y-924J	7906				
Jagst 770		0.8	23	17	03.1968 - 02.1971		4	0,6	B6HS	4510		BR6HIX	3419	
Marengo D	185	2.0	65	48	01.1986 - 07.1989		4		Y-924J	7906				
Marengo D	185	2.5	72	53	05.1980 - 07.1989	8144.61	4		Y-208T	1250				
Panda 30 L / 30 CL / 30 S	141	0.65	30	22	03.1980 - 12.1985	141AE...	2	0,6	BPR7HS	6422				
Panda 750 CLX -CL-L- Fire	141	0.75	33	24	01.1986 - 12.1996	156A...	4	0,8	BCPR6ES	2330	12	BCPR6EIX	5689	
Panda 750 Young	141	0.75	34	25	01.1986 - 12.1996	141B000	4	0,8	BPR6ES	7822	2	BPR6EIX	6637	
Panda 34	141	0.85	34	25	02.1981 - 12.1985	M 020 BS	4	0,8	BPR6ES	7822	2	BPR6EIX	6637	
Panda 900	141	0.9	39	29	- 12.1996	1170A1.046	4	0,8	BPR6ES	7822	2	BPR6EIX	6637	
Panda 45 / 45 S / 4x4	141	0.9	45	33	- 12.1996	146A..	4	0,8	BPR6ES	7822	2	BPR6EIX	6637	
Panda 4x4	141	0.95	48	35	09.1983 - 12.1985	A112 B1	4	0,8	BPR6ES	7822	2	BPR6EIX	6637	
Panda 1000	141	1.0	44	32	01.1986 - 04.1996	156A2.048-156A2.146/246	4	0,8	BCPR6ES	2330	12	BCPR6EIX	5689	
Panda	141	1.0	45	33	01.1986 - 07.1989	156A2.146/246	4	0,8	BCPR6ES	2330	12	BCPR6EIX	5689	
Panda D	141	1.3	37	27	03.1986 - 12.1989	156A 5.000	4		Y-924J	7906				
Regata 70	138	1.3	65	48	09.1983 - 07.1989	149A7.000	4	0,8	BPR6ES	7822	2	BPR6EIX	6637	
Regata 75 IE	138	1.5	75	55	02.1987 - 06.1990	149C1.000	4	0,8	BPR7ES	2023	19	BPR7EIX	4055	
Regata 85 S	138	1.5	84	62	01.1984 - 12.1987	149A.000	4	0,8	BPR7ES	2023	19	BPR7EIX	4055	
Regata 90 IE	138	1.6	90	66	01.1987 - 03.1989	149C2.000 Cat.	4	0,8	BPR6ES	7822	2	BPR6EIX	6637	
Regata 100 IE S / IE Riv.	138	1.6	101	74	06.1986 - 07.1989	149C3.000	4	0,8	BPR6ES	7822	2	BPR6EIX	6637	
Regata 100 IE Week./Riv./S	138	1.6	101	74	06.1986 - 06.1990	149A4..	4	0,8	BPR6ES	7822	2	BPR6EIX	6637	
Regata 100 S / Weekend	138	1.6	101	74	06.1986 - 06.1990	149A4..	4	0,8	BPR7ES	2023	19	BPR7EIX	4055	
Regata D	138	1.7	58	43	09.1983 - 05.1987	138 B., 149 B 3.	4		Y-924J	7906				
Regata D	138	1.7	58	43	06.1987 -		4		Y-924J	7906				
Regata D	138	1.9	65	48	04.1984 - 05.1987	149 A 1.	4		Y-924J	7906				
Regata D	138	1.9	65	48	06.1987 -		4		Y-924J	7906				
Regata TD	138	1.9	80	59	06.1986 - 07.1989		4		Y-924J	7906				
Ritmo 60 tutti modelli/ alle Modelle/all models	138	1.1	56	41	07.1978 - 12.1987	138B.., 146A4..	4	0,8	BPR6ES	7822	2	BPR6EIX	6637	
Ritmo 70 S / S Team	138	1.3	65	48	05.1985 - 12.1987	138B2.., 149A7..	4	0,8	BPR6ES	7822	2	BPR6EIX	6637	
Ritmo 75 Super	138	1.3	75	55	01.1981 - 09.1982	138AE..	4	0,8	BPR7ES	2023	19	BPR7EIX	4055	
Ritmo 85 S	138	1.5	83	61	01.1981 - 12.1987	138AE, 138B3, 149A..	4	0,8	BPR7ES	2023	19	BPR7EIX	4055	
Ritmo 100 S / S Team	138	1.6	101	74	05.1985 - 12.1987	149A4..	4	0,8	BPR6ES	7822	2	BPR6EIX	6637	
Ritmo 105 TC	138	1.6	105	77	10.1982 - 04.1985	138AR..	4	0,8	BPR6ES	7822	2	BPR6EIX	6637	
Ritmo D	138	1.7	58	43	10.1979 - 09.1982		4		Y-208T	1250				
Ritmo D	138	1.7	58	43	10.1982 -		4		Y-924J	7906				
Ritmo TD	138	1.9	80	59	12.1985 - 12.1987	831 D 1.	4		Y-924J	7906				
Ritmo 130 TC Abarth	138	2.0	131	96	04.1983 - 12.1987	138AR2..	4	0,8	BPR7ES	2023	19	BPR7EIX	4055	
124 Spider (USA)		2.0					4	0,8	BPR7ES	2023	19	BPR7EIX	4055	
Talento D		1.9	70	51	03.1988 -		4		Y-924J	7906				
Tipo 1.1L	160	1.1	56	41	07.1987 - 03.1993	160A3.000	4	0,8	BCPR6ES	2330	12	BCPR6EIX	5689	
Tipo	160	1.4	69	51	07.1987 - 11.1990	160 A1.046	4	0,8	BPR6ES	7822	2	BPR6EIX	6637	
Tipo1.4L	160	1.4	69	51	02.1988 - 11.1990	160A1.000	4	0,8	BPR7ES	2023	19	BPR7EIX	4055	
Tipo Selecta	160	1.4	72	53	02.1988 -	160A1.000	4	0,8	BPR6ES	7822	2	BPR6EIX	6637	
Tipo	160	1.6	82	60	02.1988 - 06.1990	160A2.000	4	0,8	BPR7ES	2023	19	BPR7EIX	4055	



Code



HP kW

C
Y
I

Order-No.



Order-No.

FIAT

Tipo	160	1.6	86	63	07.1987 - 03.1990	160A2.000	4	0,8	BPR7ES	2023	19	BPR7EIX	4055
Tipo i.e	160	1.6	90	66	02.1988 - 06.1990	160A1.000	4	0,8	BPR7ES	2023	19	BPR7EIX	4055
Tipo D	160	1.7	57	42	07.1987 - 03.1993	149 B 4.000	4		Y-924J	7906			
Tipo IE 16V	160	1.8	109	80	06.1989 - 05.1990	159A4.000	4	0,8	BPR7ES	2023	19	BPR7EIX	4055
Tipo IE 16V	160	1.8	139	102	06.1989 - 09.1991	160A5.000	4		BP6ET	1263		BPR6EIX	6637
Tipo D	160	1.9	65	48	07.1989 - 03.1993	149 A1.000	4		Y-924J	7906			
Tipo TD	160	1.9	90	66	07.1987 -	160 D1.000	4		Y-924J	7906			
Tipo TD	160	1.9	92	68	07.1987 - 03.1993	149 A 1.000	4		Y-924J	7906			
Topolino 500		0.6	17	13	1949 - 1955		4	0,6	B8S	3810			
Uno 45 ES/S/Sting/Trend		0.9	45	33	01.1983 - 10.1995	146A...	4	0,8	BPR6ES	7822	2	BPR6EIX	6637
Uno 45		1.0	44	32	06.1985 - 10.1995	156A2...	4	0,8	BCPR6ES	2330	12	BCPR6EIX	5689
Uno 55 / 55 S		1.1	56	41	01.1983 - 04.1985	138B..	4	0,8	BPR6ES	7822	2	BPR6EIX	6637
Uno 60 S / SX / Fire		1.1	56	41	05.1985 - 10.1995	146A6.000	4	0,8	BCPR6ES	2330	12	BCPR6EIX	5689
Uno 60 SL / Trend		1.1	56	41	09.1989 - 09.1992	146A6.000	4	0,8	BPR6ES	7822	2	BPR6EIX	6637
Uno 60 /60 CS / 60 S		1.1	58	43	05.1985 - 08.1989	146A4...	4	0,8	BPR6ES	7822	2	BPR6EIX	6637
Uno Selecta / Selecta S		1.1	58	43	04.1987 - 08.1989	146A4.048	4	0,8	BPR6ES	7822	2	BPR6EIX	6637
Uno 45 D		1.3	45	33	06.1983 - 08.1989	127 A 5.	4		Y-924J	7906			
Uno 60 D		1.3	45	33	06.1983 - 08.1989	127 A 5.	4		Y-924J	7906			
Uno 70 S / SL / SX		1.3	65	48	05.1985 - 09.1989	149A7...	4	0,8	BPR6ES	7822	2	BPR6EIX	6637
Uno Turbo i.e.		1.3	99	73	04.1985 - 08.1989	146A2... Cat.	4		BCPR7ET	2164		BCPR7EIX	5690
Uno 70 all models		1.4	69	51	1983 - 10.1995	160A1.046	4	0,8	BPR6ES	7822	2	BPR6EIX	6637
Uno 60 TD		1.4	69	51	03.1986 - 09.1992	146 B	4		Y-924J	7906			
Uno 70 TD		1.4	70	51	03.1986 - 08.1989	146 A 653, 146 B.	4		Y-924J	7906			
Uno TD		1.4	71	52	09.1989 - 12.1995	146 B3.000	4		Y-924J	7906			
Uno Turbo IE/ Racing		1.4	112	82	09.1989 - 12.1993	146A8.046 Cat.	4		BCPR7ET	2164		BCPR7EIX	5690
Uno 75 IE SX / Selecta		1.5	75	55	10.1985 - 08.1987	138C2... Cat.	4	0,8	BPR7ES	2023	19	BPR7EIX	4055
Uno 75 I.E. SPi		1.5	75	55	12.1987 - 10.1995	149C1.000	4	0,8	BPR6ES	7822	2	BPR6EIX	6637
Uno 60 D		1.7	55	40	09.1989 - 09.1992	146 B 2.000	4		Y-924J	7906			
Uno D Van		1.7	57	42	09.1989 - 03.1996	146 B2.000	4		Y-924J	7906			
Uno 60 D		1.7	60	44	07.1986 - 08.1989	149 B 3.	4		Y-924J	7906			
Uno D		1.7			10.1989 -		4		Y-924J	7906			
X 1/9	128	1.3	73	54	01.1973 - 12.1979	128AS.000	4	0,8	BPR6ES	7822	2	BPR6EIX	6637
X 1/9	128	1.5			11.1978 - 12.1989		4	0,8	BPR6ES	7822	2	BPR6EIX	6637

FISSORE

Magnum Volumex		2.0	139	102	01.1986 - 03.1988	132E.000 Fiat	4	0,8	BPR6ES	7822	2	BPR6EIX	6637
Magnum 4x4 TD		2.4	105	77	07.1984 - 04.1986		6		Y-924J	7906			
Rayton		3.5	210	155	03.1988 -		6	0,7	BP6ES	7811	4	BPR6EIX	6637
Rayton 4x4 TD		2.4	112	82	03.1988 -	HR 492 HIM	6		Y-909R	4602			
Vip V6 i.e.		2.5	160	118	03.1986 - 03.1988	019.11 Alfa	6	0,7	BP6ES	7811	4	BPR6EIX	6637

FORD

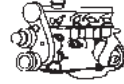
12M G13 (AL/KO)		1.2	38	28	1952 - 1959		4	0,6	B6HS	4510		BR6HIX	3419
12M 60G13 (AL/KO)		1.2	38	28	1959 - 1962		4	0,6	B6HS	4510		BR6HIX	3419
12M 60G13 (ALS/KO)		1.5	55	40	1959 - 1962		4	0,6	B6HS	4510		BR6HIX	3419
12M 1.5I		1.5	55	40	1959 - 1962	G4BA	4	0,6	B6HS	4510		BR6HIX	3419
12M P4		1.2	40	29	08.1962 - 09.1964		4	0,6	B6HS	4510		BR6HIX	3419
12M P4		1.2	39	29	1962 - 1967		4	0,6	BP6HS	4511	18	BPR6HIX	4085
12M P4		1.2	40	29	09.1964 - 1966		4	0,7	BPR6HS	7022	3	BPR6HIX	4085
12M P4S		1.5	50	37	1963 - 08.1964		4	0,6	B6HS	4510		BR6HIX	3419



Code



HP kW

C
Y
I

Order-No.



Order-No.

FORD

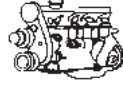
12M TS P4S		1.5	50	37	09.1964 - 08.1966		4	0,7	BPR6HS	7022	3	BPR6HIX	4085
12M TS P40		1.5	55	40	1963 - 08.1964		4	0,8	B7HS	5110			
12M P4		1.5	65	48	09.1964 - 08.1966		4	0,8	BP7HS	5111			
12M TS P4C		1.5	65	48	09.1964 - 08.1966		4	0,8	BP7HS	5111			
12M P6		1.2	45	33	09.1967 -		4	0,6	BP6HS	4511	18	BPR6HIX	4085
12M P6		1.3	50	37	09.1966 -		4	0,6	BP6HS	4511	18	BPR6HIX	4085
12M P6 1.3S		1.3	53	39	09.1967 -		4	0,8	BP7HS	5111			
15M G4B (AL/KO)		1.5	55	40	1955 - 1958		4	0,6	B6HS	4510		BR6HIX	3419
15M P6/5		1.5	55	40	09.1966 -		4	0,7	BPR6HS	7022	3	BPR6HIX	4085
15M P6/5H		1.5	65	48	09.1966 -		4	0,8	BP7HS	5111			
15M RS P5		1.7	75	55	08.1968 -	1.7 HP	4	0,7	BP6ES	7811	4	BPR6EIX	6637
15M P6		1.5	55	40	09.1967 -		4	0,7	BP6ES	7811	4	BPR6EIX	6637
15M / TS P6		1.7	70	51	09.1967 -	HF 17 H	4	0,7	BP6ES	7811	4	BPR6EIX	6637
17M P2		1.7	60		1957 - 1960		4	0,6	B6HS	4510		BR6HIX	3419
17M P3		1.5	55	40	1960 - 1964		4	0,6	B6HS	4510		BR6HIX	3419
17M P3V		1.7	65	48	08.1963 - 1964		4	0,6	B6HS	4510		BR6HIX	3419
17M P5S		1.7	65	48	09.1965 -	LC	4	0,6	BP6HS	4511	18	BPR6HIX	4085
17M P3S		1.7	60		1960 - 1962		4	0,6	B6HS	4510		BR6HIX	3419
17M P3C		1.8	70	51	1961 - 1962		4	0,6	B6HS	4510		BR6HIX	3419
17M TS P3		1.8	70	51	1961 - 1963	TC	4	0,6	B6HS	4510		BR6HIX	3419
17M TS P3		1.8	75	55	1962 - 1964		4	0,6	B6HS	4510		BR6HIX	3419
17M TS P3		1.8	75	55	1963 - 1964	TC	4	0,6	B6HS	4510		BR6HIX	3419
17M P5		1.5	60	44	09.1964 - 1966		4	0,6	BP6HS	4511	18	BPR6HIX	4085
17M P5S		1.7	65	48	09.1966 -	LC	4	0,6	BP6HS	4511	18	BPR6HIX	4085
17M P5S		1.7	70	51	09.1965 -	HC	4	0,6	BPR7HS	6422			
17M P5S		1.7	70	51	12.1966 -	HC	4	0,8	BP7HS	5111			
17M P7a		1.5	60	44	09.1967 -		4	0,6	BP6HS	4511	18	BPR6HIX	4085
17M P7		1.7	65	48	09.1967 -	LC	4	0,6	BP6HS	4511	18	BPR6HIX	4085
17M P7		1.8	70	51	09.1967 -	HC	4	0,7	BP6ES	7811	4	BPR6EIX	6637
17M P7b		1.8	82	60	11.1968 -	HF 18 H	6	0,7	BP6ES	7811	4	BPR6EIX	6637
20 M RS		2.6	125	92	1969 - 1971		4	0,7	BP6ES	7811	4	BPR6EIX	6637
20M P5		2.0	85	63	09.1964 - 1967		4	0,6	BP6HS	4511	18	BPR6HIX	4085
20M TS P5		2.0	90	66	09.1964 -	P 5 DH	6	0,8	BP7HS	5111			
20M P7a		2.0	85	63	09.1967 -	LC	6	0,7	BP6ES	7811	4	BPR6EIX	6637
20M TS P7a		2.0	90	66	09.1967 -	HC	6	0,7	BP6ES	7811	4	BPR6EIX	6637
20M TS P7a		2.3	108	79	09.1967 -	HC	6	0,7	BP6ES	7811	4	BPR6EIX	6637
26M P7b		2.6	125	92	10.1969 - 04.1974	TV26H	6	0,6	BPR6ES	7822	2	BPR6EIX	6637
Aerostar		3.0					6	0,9	BPR6EFS	3623	7		
A-Serie		2.0	65	48		NX V4 ESX 1V	4	0,8	BPR6ES	7822	2	BPR6EIX	6637
A-Series		2.4				4AA YORK-D	4		Y-208T	1250			
A-Serie		3.0	106	78		HXB V6 ESX 1V	6	0,8	BPR6ES	7822	2	BPR6EIX	6637
A-Series		3.6				8AA YORK-D	4		Y-208T	1250			
Buckel G93A		1.2	34	25	1939 - 1941		4	0,6	B6HS	4510		BR6HIX	3419
Buckel G73A		1.2	34	25	1948 - 1951		4	0,6	B6HS	4510		BR6HIX	3419
Capri 1 1300		1.3	50	37	12.1968 - 12.1972	EV13L	4	0,7	BP6ES	7811	4	BPR6EIX	6637
Capri 1 1300		1.3	54	40	01.1971 - 12.1973	KL13L	4	0,6	BP6ES	7811	4	BPR6EIX	6637
Capri 1 1300		1.3	55	40	10.1972 - 12.1973		4	0,6	APR6FS	2922			
Capri 1 1300		1.3	59	43	01.1973 - 12.1973		4	0,6	APR6FS	2922			
Capri 1 1500		1.5	60	44	12.1968 - 02.1974	LC	4	0,6	BP6ES	7811	4	BPR6EIX	6637
Capri 1 1500		1.5	65	48	12.1968 - 02.1974		4	0,6	BP6ES	7811	4	BPR6EIX	6637
Capri 1 1600		1.6	72	53	08.1972 - 02.1974	OHC TL16H	4	0,6	APR6FS	2922			
Capri 1 1600		1.6	88	65	08.1972 - 02.1974	LE	4	0,6	APR6FS	2922			



Code



HP kW

C
Y
I

Order-No.



Order-No.

FORD

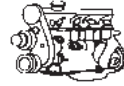
Capri 1 1700 GT		1.7	75	55	12.1968 - 08.1972	TV17H	4	0,7	BP6ES	7811	4	BPR6EIX	6637
Capri 1 2000 V6		2.0	86	63	02.1969 - 06.1971		6	0,6	BP6ES	7811	4	BPR6EIX	6637
Capri 1 2000 V6		2.0	90	66	02.1969 - 02.1974		6	0,6	BPR6ES	7822	2	BPR6EIX	6637
Capri 1 2300 V6		2.3	108	79	02.1969 - 02.1974	TV23H	6	0,6	BPR6ES	7822	2	BPR6EIX	6637
Capri 1 2300 V6		2.3	125	92	08.1969 - 02.1974	SHC V6	6	0,8	BP7ES	2412		BPR7EIX	4055
Capri 1 2600 V6		2.6	125	92	08.1970 - 02.1974	UY	6	0,6	BPR6ES	7822	2	BPR6EIX	6637
Capri 1 2600 V6 RS		2.6	150	110	08.1970 - 02.1974	OZ	6	0,6	BPR6ES	7822	2	BPR6EIX	6637
Capri 1 3000 V6		3.0	140	103	08.1972 - 02.1974	HY	6	0,6	BPR6ES	7822	2	BPR6EIX	6637
Capri 2 1300		1.3	54	40	02.1974 - 08.1977	J1E	4	0,6	BPR6ES	7822	2	BPR6EIX	6637
Capri 2 1300		1.3	57	42	02.1974 - 08.1977	J1E	4	0,6	APR6FS	2922			
Capri 2 1600		1.6	68	50	09.1974 - 12.1977	LAC	4	0,6	APR6FS	2922			
Capri 2 1600		1.6	72	53	02.1974 - 12.1977	LCE	4	0,6	APR6FS	2922			
Capri 2 1600		1.6	88	65	02.1974 - 12.1977	LEC	4	0,6	APR6FS	2922			
Capri 2 2000 V6		2.0	90	66	04.1976 - 12.1977	NWN / NYL	6	0,6	BPR6ES	7822	2	BPR6EIX	6637
Capri 2 2300 V6		2.3	108	79	02.1974 - 12.1977	YYE	6	0,6	BPR6ES	7822	2	BPR6EIX	6637
Capri 2 3000 V6		3.0	138	101	02.1974 - 12.1977	HYF	6	0,6	BPR6ES	7822	2	BPR6EIX	6637
Capri 3 1.3		1.3	54	40	01.1978 - 06.1985	J1E	4	0,6	APR6FS	2922			
Capri 3 1.6		1.6	73	54	01.1978 - 04.1987	LCN	4	0,6	APR6FS	2922			
Capri 3 2.0		2.0	87	64	01.1978 - 12.1985	2VHC OHC	4	0,7	APR6FS	2922			
Capri 3 2.0 V6		2.0	90	66	01.1978 - 12.1982	NYL	6	0,6	BPR6ES	7822	2	BPR6EIX	6637
Capri 3 2.0		2.0	101	74	01.1978 - 12.1985	OHC TL20H / NEN	4	0,7	APR6FS	2922			
Capri 3 2.3 V6		2.3	114	84	06.1979 - 12.1985	YYN	6	0,7	BPR7ES	2023	19	BPR7EIX	4055
Capri 3 2.8 V6 Injection		2.8	160	118	01.1981 - 04.1987	PRN	6	0,7	BPR7ES	2023	19	BPR7EIX	4055
Capri 3 2.8i Turbo		2.8	188	138	01.1982 - 04.1987	PYN	6	0,7	BR8EIX	5044			
Capri 3 3.0 V6		3.0	138	101	01.1978 - 12.1981	ESX 2VHC V6	6	0,8	BPR6ES	7822	2	BPR6EIX	6637
Consul 1.7 V4	GG	1.7	65	48	01.1972 - 12.1975	TV17LC	4	0,6	BPR6ES	7822	2	BPR6EIX	6637
Consul 1.7 V4	GG	1.7	75	55	01.1972 - 12.1975	TV17HC	4	0,6	BPR6ES	7822	2	BPR6EIX	6637
Consul 2.0 V6	GG	2.0	90	66	09.1974 - 12.1975		6	0,6	BPR6ES	7822	2	BPR6EIX	6637
Consul 2.0 OHC	GG	2.0	99	73	01.1972 - 12.1975		4	0,6	APR6FS	2922			
Consul 2.3 V6	GG	2.3	108	79	01.1972 - 12.1975	YYH	6	0,6	BPR6ES	7822	2	BPR6EIX	6637
Consul 3.0 V6	GG	3.0	138	101	01.1972 - 12.1974	EV30H	6	0,6	BPR6ES	7822	2	BPR6EIX	6637
Cortina Mk1, Mk2		1.3			- 1970		4	0,7	BP6ES	7811	4	BPR6EIX	6637
Cortina Mk1, Mk2		1.5			- 1970		4	0,7	BP6ES	7811	4	BPR6EIX	6637
Cortina Mk1, Mk2		1.6			- 1970		4	0,7	BP6ES	7811	4	BPR6EIX	6637
Econovan		1.4	65	48	09.1985 -	UC OHC/E 2V	4	0,8	BPR6ES	7822	2	BPR6EIX	6637
Econovan		2.0	56	41	09.1985 -	RF	4		Y-107R	1229			
Eifel		1.2	34	25	1935 - 1939		4	0,6	B6HS	4510		BR6HIX	3419
Escort		1.1	40	29	09.1968 -	A 11 L	4	0,7	BP6ES	7811	4	BPR6EIX	6637
Escort		1.1	45	33	09.1968 -	A 11 H	4	0,7	BP6ES	7811	4	BPR6EIX	6637
Escort		1.3	48	35	09.1968 -	A 13 L	4	0,7	BP6ES	7811	4	BPR6EIX	6637
Escort		1.3	52	38	09.1968 -	A 13 H	4	0,7	BP6ES	7811	4	BPR6EIX	6637
Escort GT		1.3	64	47	09.1968 -	A 13 S	4	0,7	BP6ES	7811	4	BPR6EIX	6637
Escort RS 1.6		1.6	84	62	12.1974 - 08.1980	LC	4	0,8	BPR6ES	7822	2	BPR6EIX	6637
Escort RS 2.0 (BATN)		2.0	100	74	03.1973 - 02.1977		4	0,6	APR6FS	2922			
Escort RS 2.0 (Heckantrieb)		2.0	110	81	08.1975 - 08.1980	NE	4	0,8	APR6FS	2922			
Escort '81		1.1	50	37	08.1980 - 12.1985	GSE VAL W	4	1,0	BPR6EFS	3623	7		
Escort '81		1.1	54	40	08.1980 - 12.1985	GLB VAL W	4	1,0	BPR6EFS	3623	7		
Escort '81		1.1	54	40	08.1980 - 12.1985	GMA CVH W	4	0,8	BCPR6ES	2330	12	BCPR6EIX	5689
Escort '81		1.1	58	43	08.1980 - 12.1985	GPA CVH W	4	0,8	BCPR7ES	3330		BCPR7EIX	5690
Escort '81		1.3	58	43	08.1980 - 12.1985	JGA CHT 2V	4	0,8	BCPR6ES	2330	12	BCPR6EIX	5689
Escort '81		1.3	70	51	08.1980 - 12.1985	JPA CVH W	4	0,8	BCPR6ES	2330	12	BCPR6EIX	5689
Escort '81		1.6	54	40	08.1980 - 12.1985	LTA	4		Y-907R	4479			



Code



HP kW

C
Y
I

Order-No.



Order-No.

FORD

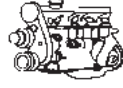
Escort '81 Express Van 55		1.6	54	40	04.1984 - 07.1990	LTA	4		Y-907R	4479				
Escort '81		1.6	65	48	08.1980 - 12.1985	LGA CHT 2V	4	0,8	BCPR6ES	2330	12	BCPR6EIX	5689	
Escort '81		1.6	79	58	08.1980 - 12.1985	LPA CVH W	4	0,8	BCPR7ES	3330		BCPR7EIX	5690	
Escort '81		1.6	79	58	08.1980 - 12.1985	LPI CVH W	4	0,8	BCPR7ES	3330		BCPR7EIX	5690	
Escort '81		1.6	90	66	08.1980 - 12.1985	L4B CVH FI	4	0,8	BCPR6ES	2330	12	BCPR6EIX	5689	
Escort '81		1.6	97	71	08.1980 - 12.1985	LUA CVH 2V	4	0,8	BCPR7ES	3330		BCPR7EIX	5690	
Escort '81		1.6	105	77	08.1980 - 12.1985	LRA CVH FI	4	0,8	BCPR7ES	3330		BCPR7EIX	5690	
Escort '81		1.6	105	77	08.1980 - 12.1985	LRI CVH FI	4	0,8	BCPR7ES	3330		BCPR7EIX	5690	
Escort '81		1.6	115	85	08.1980 - 12.1985	LUAE CVH FI	4	1,1	BCPR9ES-11	1152				
Escort '81		1.6	131	97	08.1980 - 12.1985	LNA CVH FI	4	0,8	BCR8ES	5430				
Escort '86		1.1	50	37	01.1986 - 07.1990	GSG VAL W	4	1,0	BPR6EFS	3623	7			
Escort '86		1.1	54	40	01.1986 - 07.1990	GUC HCS 2V	4	1,0	BPR6EFS	3623	7			
Escort '86		1.3	60	44	01.1986 - 07.1990	JBB HCS 2V	4	1,0	BPR6EFS	3623	7			
Escort '86		1.3	60	44	01.1986 - 07.1990	JLA VAL W	4	1,0	BPR6EFS	3623	7			
Escort '86		1.3	60	44	01.1986 - 07.1990	JLA VAL W Cat.	4	1,0	BPR6EFS	3623	7			
Escort '86		1.3	60	44	01.1986 - 07.1990	JLB VAL W	4	1,0	BPR6EFS	3623	7			
Escort '86		1.3	63	46	01.1986 - 07.1990	JBA HCS 2V	4	1,0	BPR6EFS	3623	7			
Escort '86		1.4	69	51	01.1986 - 07.1990	FUAA CVH 2V	4	0,8	BCPR6ES	2330	12	BCPR6EIX	5689	
Escort '86		1.4	73	54	01.1986 - 07.1990	F6B CVH CFI	4	1,1	BCPR6ES-11	7121	11	BCPR6EIX-11	4919	
Escort '86		1.4	73	54	01.1986 - 07.1990	F6D CVH CFI	4	1,1	BCPR6ES-11	7121	11	BCPR6EIX-11	4919	
Escort '86		1.4	73	54	01.1986 - 07.1990	FUC CVH 2V	4	1,1	BCPR7ES-11	1095		BCPR7EIX-11	5691	
Escort '86		1.4	75	55	01.1986 - 07.1990	FUA CVH 2V	4	0,8	BCPR6ES	2330	12	BCPR6EIX	5689	
Escort '86		1.4	75	55	01.1986 - 07.1990	FUA CVH 2V Cat.	4	0,8	BCPR6ES	2330	12	BCPR6EIX	5689	
Escort '86		1.6	54	40	01.1986 - 07.1990	LTC	4		Y-907R	4479				
Escort '86		1.6	79	58	01.1986 - 07.1990	LP2 CVH W	4	0,8	BCPR6ES	2330	12	BCPR6EIX	5689	
Escort '86		1.6	88	65	01.1986 - 07.1990	LUG CVH 2V	4	0,8	BCPR6ES	2330	12	BCPR6EIX	5689	
Escort '86		1.6	90	66	01.1986 - 07.1990	L4B CVH FI	4	0,8	BCPR6ES	2330	12	BCPR6EIX	5689	
Escort '86		1.6	90	66	01.1986 - 07.1990	LUC CVH 2V	4	0,8	BCPR6ES	2330	12	BCPR6EIX	5689	
Escort '86		1.6	90	66	01.1986 - 07.1990	LUC CVH 2V Cat.	4	0,8	BCPR6ES	2330	12	BCPR6EIX	5689	
Escort '86		1.6	102	75	01.1986 - 07.1990	LJB CVH EFI	4	1,1	BCPR6ES-11	7121	11	BCPR6EIX-11	4919	
Escort '86		1.6	105	77	01.1986 - 07.1990	LR2 CVH FI	4	0,8	BCPR7ES	3330		BCPR7EIX	5690	
Escort '86		1.6	105	77	01.1986 - 07.1990	LRB CVH FI	4	0,8	BCPR7ES	3330		BCPR7EIX	5690	
Escort '86		1.6	105	77	01.1986 - 07.1990	LRB CVH FI Cat.	4	0,8	BCPR7ES	3330		BCPR7EIX	5690	
Escort '86		1.6	105	79	01.1986 - 07.1990	LJA CVH EFI	4	1,1	BCPR6ES-11	7121	11	BCPR6EIX-11	4919	
Escort '86		1.6	132	97	01.1986 - 07.1990	LNB CVH FI	4	0,8	BCR8ES	5430				
Escort '86		1.8	60	44	01.1986 - 07.1990	RTA	4		Y-910R	4751				
Escort '86		1.8	60	44	01.1986 - 07.1990	RTB	4		Y-910R	4751				
Fiesta '81		1.0	39	29	08.1981 - 07.1983	TKA VAL 1V	4	1,0	BPR6EFS	3623	7			
Fiesta '81		1.0	39	29	08.1981 - 07.1983	TKW VAL W	4	1,0	BPR6EFS	3623	7			
Fiesta '81		1.0	45	33	08.1981 - 07.1983	TLA VAL 1V	4	1,0	BPR6EFS	3623	7			
Fiesta '81,		1.1	53	39	08.1981 - 07.1983	GLA VAL 1V	4	1,0	BPR6EFS	3623	7			
Fiesta '81		1.1	54	40	08.1981 - 07.1983	GLW VAL W	4	1,0	BPR6EFS	3623	7			
Fiesta '81		1.3	67	49	08.1981 - 07.1983	J3E KENT 2V	4	0,8	BCPR7ES	3330		BCPR7EIX	5690	
Fiesta '81 1.6 XR2		1.6	84	62	08.1981 - 07.1983	L3E KENT 2V	4	0,8	BCPR7ES	3330		BCPR7EIX	5690	
Fiesta '83		1.3	69	51	08.1983 - 01.1987	JPC CVH W	4	0,8	BCPR6ES	2330	12	BCPR6EIX	5689	
Fiesta '83		1.6	54	40	08.1983 - 01.1987	LTB D	4		Y-907R	4479				
Fiesta '84		1.0	45	33	08.1983 - 01.1987	TKB VAL 1V	4	1,0	BPR6EFS	3623	7			
Fiesta '84		1.0	45	33	08.1983 - 01.1987	TKB VAL 1V Cat.	4	1,0	BPR6EFS	3623	7			
Fiesta '84		1.1	50	37	08.1983 - 01.1987	GLC VAL 1V	4	1,0	BPR6EFS	3623	7			
Fiesta '84		1.1	50	37	08.1983 - 01.1987	GSF VAL W	4	1,0	BPR6EFS	3623	7			
Fiesta '84		1.1	50	37	08.1983 - 01.1987	GSF VAL W Cat.	4	1,0	BPR6EFS	3623	7			
Fiesta '84		1.1	53	39	08.1983 - 01.1987	GLI VAL W	4	1,0	BPR6EFS	3623	7			



Code



HP kW

C
Y
I

Order-No.



Order-No.

FORD

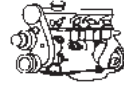
Fiesta '84		1.1	53	39	08.1983 - 01.1987	GSI VAL W	4	1,0	BPR6EFS	3623	7		
Fiesta '84		1.1	56	41	08.1983 - 01.1987	GL VAL 1V	4	1,0	BPR6EFS	3623	7		
Fiesta '84		1.4	69	51	08.1983 - 01.1987	FUBA CVH 2V	4	0,8	BCPR6ES	2330	12	BCPR6EIX	5689
Fiesta '84		1.4	75	55	08.1983 - 01.1987	FUB CVH 2V	4	0,8	BCPR6ES	2330	12	BCPR6EIX	5689
Fiesta '84		1.4	75	55	08.1983 - 01.1987	FUB CVH 2V Cat.	4	0,8	BCPR6ES	2330	12	BCPR6EIX	5689
Fiesta '84		1.6	79	58	08.1983 - 01.1987	LP3 CVH W	4	0,8	BCPR7ES	3330		BCPR7EIX	5690
Fiesta '84		1.6	97	71	08.1983 - 01.1987	LUB CVH 2V	4	0,8	BCPR7ES	3330		BCPR7EIX	5690
Fiesta '84		1.6	97	71	08.1983 - 01.1987	LUB CVH 2V Cat.	4	0,8	BCPR6ES	2330	12	BCPR6EIX	5689
Fiesta '87		1.0	45	33	02.1987 - 02.1989	TKB VAL 1V	4	1,0	BPR6EFS	3623	7		
Fiesta '87		1.0	45	33	02.1987 - 02.1989	TKB VAL 1V Cat.	4	1,0	BPR6EFS	3623	7		
Fiesta '87		1.1	48	35	02.1987 - 02.1989	GUB VAL 2V	4	1,0	BPR6EFS	3623	7		
Fiesta '87		1.1	49	36	02.1987 - 02.1989	GSH VAL W	4	1,0	BPR6EFS	3623	7		
Fiesta '87		1.1	50	37	02.1987 - 02.1989	GSF VAL W	4	1,0	BPR6EFS	3623	7		
Fiesta '87		1.1	50	37	02.1987 - 02.1989	GSF VAL W Cat.	4	1,0	BPR6EFS	3623	7		
Fiesta '87		1.1	53	39	02.1987 - 02.1989	GS1 VAL W	4	1,0	BPR6EFS	3623	7		
Fiesta '87		1.4	71	52	02.1987 - 02.1989	F6A CVH CFI	4	1,1	BCPR6ES-11	7121	11	BCPR6EIX-11	4919
Fiesta '87		1.4	71	52	02.1987 - 02.1989	F6C CVH CFI	4	1,1	BCPR6ES-11	7121	11	BCPR6EIX-11	4919
Fiesta '87		1.4	73	54	02.1987 - 02.1989	FUD CVH 2V	4	1,1	BCPR6ES-11	7121	11	BCPR6EIX-11	4919
Fiesta '87		1.4	75	55	02.1987 - 02.1989	FUB CVH 2V	4	0,8	BCPR6ES	2330	12	BCPR6EIX	5689
Fiesta '87		1.6	54	40	02.1987 - 02.1989	LTB D	4		Y-907R	4479			
Fiesta '87		1.6	79	58	02.1987 - 02.1989	LP3 CVH W	4	0,8	BCPR7ES	3330		BCPR7EIX	5690
Fiesta '87		1.6	95	70	02.1987 - 02.1989	LUD CVH 2V	4	0,8	BCPR6ES	2330	12	BCPR6EIX	5689
Fiesta '87		1.6	95	70	02.1987 - 02.1989	LUD CVH 2V Cat.	4	0,8	BCPR6ES	2330	12	BCPR6EIX	5689
Fiesta '89		1.0	45	33	03.1989 - 06.1996	TLB HCS 1V	4	1,0	BPR6EFS	3623	7		
Fiesta '89		1.1	50	37	03.1989 - 06.1996	G6A HCS CFI	4	1,0	BPR6EFS	3623	7		
Fiesta '89		1.1	54	40	03.1989 - 06.1996	GUD HCS 2V	4	1,0	BPR6EFS	3623	7		
Fiesta '89		1.1	54	40	03.1989 - 06.1996	GUE HCS 2V	4	1,0	BPR6EFS	3623	7		
Fiesta '89		1.3	60	44	03.1989 - 06.1996	J6B HCS CFI	4	1,0	BPR6EFS	3623	7		
Fiesta '89		1.3	60	44	03.1989 - 06.1996	JBC HCS 2V	4	1,0	BPR6EFS	3623	7		
Fiesta '89		1.4	71	52	03.1989 - 06.1996	F6E CVH CFI	4	1,1	BCPR6ES-11	7121	11	BCPR6EIX-11	4919
Fiesta '89		1.4	73	54	03.1989 - 06.1996	F4A PTE SEFI	4	1,1	BCPR6ES-11	7121	11	BCPR6EIX-11	4919
Fiesta '89		1.4	73	54	03.1989 - 06.1996	FUG CVH 2V	4	1,1	BCPR6ES-11	7121	11	BCPR6EIX-11	4919
Fiesta '89		1.4	73	54	03.1989 - 06.1996	FUJ CVH 2V	4	0,8	BCPR6ES	2330	12	BCPR6EIX	5689
Fiesta '89		1.4	75	55	03.1989 - 06.1996	FUF CVH 2V	4	0,8	BCPR6ES	2330	12	BCPR6EIX	5689
Fiesta '89		1.6	90	66	03.1989 - 06.1996	L1G ZETEC SEFI	4	1,3	PTR5A-13	2467	25		
Fiesta '89		1.6	90	66	03.1989 - 06.1996	LUH CVH 2V	4	0,8	BCPR6ES	2330	12	BCPR6EIX	5689
Fiesta '89		1.6	104	76	03.1989 - 06.1996	LJD CVH EFI	4	1,1	BCPR6ES-11	7121	11	BCPR6EIX-11	4919
Fiesta '89		1.6	110	81	03.1989 - 06.1996	LJC CVH EFI	4	1,1	BCPR6ES-11	7121	11	BCPR6EIX-11	4919
Fiesta '89		1.6	130	96	03.1989 - 06.1996	LHA CVH Turbo	4	0,8	BCR8ES	5430			
Fiesta '89		1.8	60	44	03.1989 - 06.1996	RTC D	4		Y-910R	4751			
Fiesta '89		1.8	60	44	03.1989 - 06.1996	RTD D	4		Y-910R	4751			
Fiesta '89		1.8	60	44	03.1989 - 06.1996	RTG D	4		Y-910R	4751			
Fiesta '89		1.8	105	77	03.1989 - 06.1996	RDB ZETEC SEFI	4	1,3	PTR5A-13	2467	25		
Fiesta '89		1.8	131	96	03.1989 - 06.1996	RQC ZETEC SEFI	4	1,3	PTR5A-13	2467	25		
Granada '72 1.7 V4	GG	1.7	65	48	03.1972 - 02.1975	TV17LC	4	0,6	BPR6ES	7822	2	BPR6EIX	6637
Granada '72 1.7 V4	GG	1.7	70	51	12.1974 - 08.1977	MWB	4	0,6	BPR6ES	7822	2	BPR6EIX	6637
Granada '72 1.7 V4	GG	1.7	75	55	03.1972 - 02.1975	TV17H	4	0,6	BPR6ES	7822	2	BPR6EIX	6637
Granada '72 2.0 V6	GG	2.0	90	66	01.1975 - 08.1977	NY	6	0,6	BPR6ES	7822	2	BPR6EIX	6637
Granada '72 2.0 OHC	GG	2.0	99	73	03.1972 - 02.1975		4	0,7	APR6FS	2922			
Granada '72 2.3 V6	GG	2.3	108	79	01.1972 - 02.1976	YYH	6	0,6	BPR6ES	7822	2	BPR6EIX	6637
Granada '72 2.6 V6	GG	2.6	125	92	01.1972 - 02.1976	TV26H	6	0,6	BPR6ES	7822	2	BPR6EIX	6637
Granada '72 3.0 V6	GG	3.0	138	101	01.1972 - 02.1976	EV30H	6	0,6	BPR6ES	7822	2	BPR6EIX	6637



Code



HP kW

C
Y
I

Order-No.



Order-No.

FORD

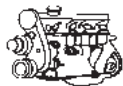
Granada '82 1.6	GU	1.6	75	55	08.1981 - 04.1985	LCK OHC W	4	0,8	AP6FS	2710				
Granada '82 2.0 V6	GU	2.0	87	64	08.1981 - 04.1985	NYU V6 2V	6	0,8	BPR6ES	7822	2	BPR6EIX	6637	
Granada '82 2.0 V6	GU	2.0	90	66	08.1981 - 04.1985	NYP V6 2V	6	0,8	BPR6ES	7822	2	BPR6EIX	6637	
Granada '82 2.0 OHC	GU	2.0	98	72	08.1981 - 04.1985	NE2 OHC 2V	4	0,8	APR6FS	2922				
Granada '82 2.0 OHC	GU	2.0	101	74	08.1981 - 04.1985	NEP OHC 2V	4	0,8	AP6FS	2710				
Granada '82 2.0 OHC	GU	2.0	105	77	08.1981 - 04.1985	NEK OHC 2V	4	0,8	AP6FS	2710				
Granada '82 2.1 D	GU	2.1	63	46	08.1977 - 08.1982	WTA	4		Y-924J	7906				
Granada '82 2.3 V6	GU	2.3	112	82	08.1981 - 04.1985	YYU V6 2V	6	0,8	BPR6ES	7822	2	BPR6EIX	6637	
Granada '82 2.3 V6	GU	2.3	114	84	08.1981 - 04.1985	YYP V6 2V	6	0,8	BPR6ES	7822	2	BPR6EIX	6637	
Granada '82 2.5 D	GU	2.5	69	51	08.1981 - 04.1985	STP D	4		Y-924J	7906				
Granada '82 2.8 V6	GU	2.8	131	97	08.1981 - 04.1985	PYU V6 2V	6	0,8	BPR6ES	7822	2	BPR6EIX	6637	
Granada '82 2.8 V6	GU	2.8	135	99	08.1981 - 04.1985	PYA V6 2V	6	0,8	BPR6ES	7822	2	BPR6EIX	6637	
Granada '82 2.8i V6	GU	2.8	147	108	08.1981 - 04.1985	PRD V6 FI	6	0,8	BPR6ES	7822	2	BPR6EIX	6637	
Granada '82 2.8i V6	GU	2.8	148	109	08.1981 - 04.1985	PR2 V6 FI	6	0,8	BPR6ES	7822	2	BPR6EIX	6637	
Granada '82 2.8i V6	GU	2.8	150	110	08.1981 - 04.1985	PRC V6 FI	6	0,8	BPR6ES	7822	2	BPR6EIX	6637	
Köln		0.9	21	15	1932 - 1936		4	0,6	B6HS	4510		BR6HIX	3419	
Orion '83		1.3	70	51	05.1983 - 12.1985	JPA CVH W	4	0,8	BCPR6ES	2330	12	BCPR6EIX	5689	
Orion '83		1.6	79	58	05.1983 - 12.1985	LPA CVH W	4	0,8	BCPR7ES	3330		BCPR7EIX	5690	
Orion '83		1.6	79	58	05.1983 - 12.1985	LPI CVH W	4	0,8	BCPR7ES	3330		BCPR7EIX	5690	
Orion '83		1.6	90	66	05.1983 - 12.1985	L4B CVH FI	4	0,8	BCPR6ES	2330	12	BCPR6EIX	5689	
Orion '83		1.6	105	77	05.1983 - 12.1985	LRA CVH FI	4	0,8	BCPR7ES	3330		BCPR7EIX	5690	
Orion '83		1.6	105	77	05.1983 - 12.1985	LRI CVH FI	4	0,8	BCPR7ES	3330		BCPR7EIX	5690	
Orion '86		1.3	60	44	01.1986 - 07.1990	JBB HCS 2V	4	1,0	BPR6EFS	3623	7			
Orion '86		1.3	60	44	01.1986 - 07.1990	JLA VAL W	4	1,0	BPR6EFS	3623	7			
Orion '86		1.3	60	44	01.1986 - 07.1990	JLA VAL W Cat.	4	1,0	BPR6EFS	3623	7			
Orion '86		1.3	60	44	01.1986 - 07.1990	JLB VAL W	4	1,0	BPR6EFS	3623	7			
Orion '86		1.4	73	54	01.1986 - 07.1990	F6B CVH CFI	4	1,1	BCPR6ES-11	7121	11	BCPR6EIX-11	4919	
Orion '86		1.4	73	54	01.1986 - 07.1990	F6D CVH CFI	4	1,1	BCPR6ES-11	7121	11	BCPR6EIX-11	4919	
Orion '86		1.4	73	54	01.1986 - 07.1990	FUC CVH 2V	4	1,1	BCPR7ES-11	1095		BCPR7EIX-11	5691	
Orion '86		1.4	75	55	01.1986 - 07.1990	FUA CVH 2V	4	0,8	BCPR6ES	2330	12	BCPR6EIX	5689	
Orion '86		1.4	75	55	01.1986 - 07.1990	FUA CVH 2V Cat.	4	0,8	BCPR6ES	2330	12	BCPR6EIX	5689	
Orion '86		1.6	54	40	01.1986 - 07.1990	LTC	4		Y-907R	4479				
Orion '86		1.6	88	65	01.1986 - 07.1990	LUG CVH 2V	4	0,8	BCPR6ES	2330	12	BCPR6EIX	5689	
Orion '86		1.6	90	66	01.1986 - 07.1990	L4B CVH FI	4	0,8	BCPR6ES	2330	12	BCPR6EIX	5689	
Orion '86		1.6	90	66	01.1986 - 07.1990	LUC CVH 2V	4	0,8	BCPR6ES	2330	12	BCPR6EIX	5689	
Orion '86		1.6	90	66	01.1986 - 07.1990	LUC CVH 2V Cat.	4	0,8	BCPR6ES	2330	12	BCPR6EIX	5689	
Orion '86		1.6	102	75	01.1986 - 07.1990	LJB CVH EFI	4	1,1	BCPR6ES-11	7121	11	BCPR6EIX-11	4919	
Orion '86		1.6	105	77	01.1986 - 07.1990	LRB CVH FI	4	0,8	BCPR7ES	3330		BCPR7EIX	5690	
Orion '86		1.6	105	77	01.1986 - 07.1990	LRB CVH FI Cat.	4	0,8	BCPR7ES	3330		BCPR7EIX	5690	
Orion '86		1.6	105	79	01.1986 - 07.1990	LJA CVH EFI	4	1,1	BCPR6ES-11	7121	11	BCPR6EIX-11	4919	
Orion '86		1.8	60	44	01.1986 - 07.1990	RTA	4		Y-910R	4751				
Orion '86		1.8	60	44	01.1986 - 07.1990	RTB	4		Y-910R	4751				
P 100		1.6	73	54	04.1982 - 08.1987	LCR OHC W	4	0,8	AP6FS	2710				
P 100		2.3			1982 -				Y-924J	7906				
P 100 Turbo		1.8			1989 -		4		Y-910R	4751				
P 100 Pick-Up		1.8	75	55	10.1987 - 12.1992	RFA DT	4		Y-910R	4751				
P 100 Pick-Up		2.0	78	57	10.1987 - 12.1992	NAE OHC W	4	0,8	APR6FS	2922				
Pinto		1.6			1971 - 1973	W	4	1,1	GR5	7537				
Pinto		2.0			1971 - 1974	X	4	1,1	WR5	2438		WR5IX	7510	
Pinto		2.3			1974 - 1975	Y	4	1,0	TR5	2238		TR5IX	7397	
Pinto		2.8			1975 - 1976	ZV6	6	0,9	GR4	7038		GR4IX	7149	
Scorpio '85 1.8		1.8	90	66	05.1985 - 10.1994	REC OHC 2V	4	0,8	APR6FS	2922				



Code



HP kW

C
Y
I

Order-No.



Order-No.

FORD

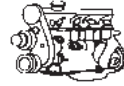
Scorpio '85 2.0	2.0	101	74	05.1985 - 10.1994	NE4 OHC 2V	4	0,8	APR6FS	2922				
Scorpio '85 2.0	2.0	100	74	05.1985 - 10.1994	NER OHC 2V	4	0,8	APR6FS	2922				
Scorpio '85 2.0 i	2.0	100	74	05.1985 - 10.1994	NRC OHC EFI	4	0,8	APR6FS	2922				
Scorpio '85 2.0	2.0	105	77	05.1985 - 10.1994	N8D DOHC 2V	4	0,8	BCPR6ES	2330	12	BCPR6EIX	5689	
Scorpio '85 2.0	2.0	105	77	05.1985 - 10.1994	NEL OHC 2V	4	0,8	APR6FS	2922				
Scorpio '85 2.0	2.0	105	77	05.1985 - 10.1994	NEL OHC 2V Cat.	4	0,8	APR6FS	2922				
Scorpio '85 2.0	2.0	109	80	05.1985 - 10.1994	N8B DOHC 2V	4	0,8	BCPR6ES	2330	12	BCPR6EIX	5689	
Scorpio '85 2.0 i	2.0	115	85	05.1985 - 10.1994	N9F DOHC EFI	4	0,8	BCPR6ES	2330	12	BCPR6EIX	5689	
Scorpio '85 2.0 i	2.0	115	85	05.1985 - 10.1994	NRA OHC EFI	4	0,8	APR6FS	2922				
Scorpio '85 2.0 i	2.0	115	85	05.1985 - 10.1994	NRA OHC EFI Cat.	4	0,8	APR6FS	2922				
Scorpio '85 2.0 i	2.0	115	85	05.1985 - 10.1994	NRI OHC EFI	4	0,8	APR6FS	2922				
Scorpio '85 2.0 i	2.0	120	88	05.1985 - 10.1994	N9D DOHC EFI	4	0,8	BCPR6ES	2330	12	BCPR6EIX	5689	
Scorpio '85 2.0 i	2.0	122	90	05.1985 - 10.1994	N9B DOHC EFI	4	0,8	BCPR6ES	2330	12	BCPR6EIX	5689	
Scorpio '85 2.4 i V6	2.4	125	92	05.1985 - 10.1994	ARD V6 EFI	6	1,0	BPR6EFS	3623	7			
Scorpio '85 2.4 i V6	2.4	130	96	05.1985 - 10.1994	ARC V6 EFI	6	0,8	BCPR6ES	2330	12	BCPR6EIX	5689	
Scorpio '85 2.5 D	2.5	69	51	05.1985 - 10.1994	STR D	4		Y-924J	7906				
Scorpio '85 2.5 TD	2.5	92	68	05.1985 - 10.1994	SFA D TURBO	4		Y-924J	7906				
Scorpio '85 2.5 TD	2.5	92	68	05.1985 - 10.1994	SFB D TURBO	4		Y-924J	7906				
Scorpio '85 2.8 i	2.8	143	105	05.1985 - 10.1994	PR4 V6 EFI	6	0,8	BPR6ES	7822	2	BPR6EIX	6637	
Scorpio '85 2.8 i	2.8	145	107	05.1985 - 10.1994	PR3 V6 EFI	6	0,8	BPR6ES	7822	2	BPR6EIX	6637	
Scorpio '85 2.8 i	2.8	150	110	05.1985 - 10.1994	PRE V6 EFI	6	0,8	BPR6ES	7822	2	BPR6EIX	6637	
Scorpio '85 2.9 i	2.9	146	107	05.1985 - 10.1994	BRD V6 EFI	6	1,0	BPR6EFS	3623	7			
Scorpio '85 2.9 i	2.9	146	107	05.1985 - 10.1994	BRE V6 EFI	6	1,0	BPR6EFS	3623	7			
Scorpio '85 2.9 i	2.9	145	107	05.1985 - 10.1994	BRF V6 EFI	6	1,0	BPR6EFS	3623	7			
Scorpio '85 2.9 i	2.9	150	110	05.1985 - 10.1994	BRC V6 EFI	6	0,8	BCPR6ES	2330	12	BCPR6EIX	5689	
Scorpio '85 2.9 i Cosworth	2.9	195	143	05.1985 - 10.1994	BOA V6 24V EFI	6	1,1	BKR6EIX-11	3764				
Sierra '83 1.3	1.3	60	44	08.1982 - 01.1987	JCT OHV W	4	0,8	APR6FS	2922				
Sierra '83 1.6	1.6	69	51	08.1982 - 01.1987	LSDA OHC 2V	4	0,8	APR6FS	2922				
Sierra '83 1.6	1.6	75	55	08.1982 - 01.1987	LCS OHV W	4	0,8	APR6FS	2922				
Sierra '83 1.6	1.6	75	55	08.1982 - 01.1987	LCT OHV W	4	0,8	APR6FS	2922				
Sierra '83 1.6	1.6	75	55	08.1982 - 01.1987	LSD OHV 2V	4	0,8	APR6FS	2922				
Sierra '83 1.6	1.6	75	55	08.1982 - 01.1987	LSD OHV 2V Cat.	4	0,8	APR6FS	2922				
Sierra '83 1.8	1.8	80	59	08.1982 - 01.1987	REB OHC 2V	4	0,8	APR6FS	2922				
Sierra '83 1.8	1.8	90	66	08.1982 - 01.1987	REB OHC 2V	4	0,8	APR6FS	2922				
Sierra '83 2.0 V6	2.0	90	66	08.1982 - 01.1987	NYT V6 2V	6	0,8	BPR6ES	7822	2	BPR6EIX	6637	
Sierra '83 2.0	2.0	91	67	08.1982 - 01.1987	NAI OHC 2V	4	0,8	APR6FS	2922				
Sierra '83 2.0	2.0	94	69	08.1982 - 01.1987	NA OHC 2V	4	0,8	APR6FS	2922				
Sierra '83 2.0	2.0	101	74	08.1982 - 01.1987	NE OHC 2V	4	0,8	APR6FS	2922				
Sierra '83 2.0	2.0	101	74	08.1982 - 01.1987	NEI OHC 2V	4	0,8	APR6FS	2922				
Sierra '83 2.0	2.0	101	74	08.1982 - 01.1987	NRD OHC EFI	4	0,8	APR6FS	2922				
Sierra '83 2.0	2.0	105	77	10.1984 - 01.1987	NET OHC 2V	4	0,8	APR6FS	2922				
Sierra '83 2.0	2.0	105	77	10.1984 - 01.1987	NET OHC 2V Cat.	4	0,8	APR6FS	2922				
Sierra '83 2.0 i	2.0	115	85	08.1982 - 01.1987	NR2 OHC EFI	4	0,8	APR6FS	2922				
Sierra '83 2.0 i	2.0	115	85	08.1982 - 01.1987	NRB OHC EFI	4	0,8	APR6FS	2922				
Sierra '83 2.0 i	2.0	115	85	08.1982 - 01.1987	NRB OHC EFI Cat.	4	0,8	APR6FS	2922				
Sierra '83 Cosworth	2.0	204	150	08.1982 - 01.1987	N5A DOHC COSWORTH	4	0,8	BCR8ES	5430				
Sierra '83 2.3 D	2.3	67	49	08.1982 - 01.1987		4		Y-924J	7906				
Sierra '83 2.3 V6	2.3	114	84	08.1982 - 01.1987	YYT	6	0,8	BPR6ES	7822	2	BPR6EIX	6637	
Sierra '83 2.8 XR4i	2.8	143	105	08.1982 - 01.1987	PR6 V6 EFI	6	0,8	BPR6ES	7822	2	BPR6EIX	6637	
Sierra '83 2.8 XR4i	2.8	146	107	08.1982 - 01.1987	PR5 V6 EFI	6	0,8	BPR6ES	7822	2	BPR6EIX	6637	
Sierra '83 2.8 XR4i	2.8	148	109	08.1982 - 01.1987	PRI V6 EFI	6	0,8	BPR6ES	7822	2	BPR6EIX	6637	
Sierra '83 2.8 XR4i	2.8	150	110	08.1982 - 01.1987	PRT V6 FL	6	0,8	BPR6ES	7822	2	BPR6EIX	6637	



Code



HP kW

C
Y
I

Order-No.



Order-No.

FORD

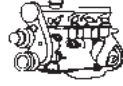
Sierra '83 2.8 XR4i		2.8	151	111	08.1982 - 01.1987	PR V6 EFI	6	0,8	BPR6ES	7822	2	BPR6EIX	6637
Sierra '87 1.6		1.6	72	53	01.1987 - 12.1992	LSF OHC 2V	4	0,8	APR6FS	2922			
Sierra '87 1.6		1.6	75	55	01.1987 - 12.1992	LSE OHC 2V	4	0,8	APR6FS	2922			
Sierra '87 1.6		1.6	75	55	01.1987 - 12.1992	LSE OHC 2V Cat.	4	0,8	APR6FS	2922			
Sierra '87 1.6i		1.6	80	59	01.1987 - 12.1992	L6B CVH CFI	4	1,1	BCPR6ES-11	7121	11	BCPR6EIX-11	4919
Sierra '87 1.8 TD		1.8	75	55	01.1987 - 12.1992	RFA	4		Y-910R	4751			
Sierra '87 1.8 TD		1.8	75	55	01.1987 - 12.1992	RFB	4		Y-910R	4751			
Sierra '87 1.8 TD		1.8	75	55	01.1987 - 12.1992	RFL	4		Y-910R	4751			
Sierra '87 1.8		1.8	80	59	01.1987 - 12.1992	RED OHC 2V Cat.	4	0,8	APR6FS	2922			
Sierra '87 1.8		1.8	80	59	01.1987 - 12.1992	REF OHC 2V	4	0,8	APR6FS	2922			
Sierra '87 1.8		1.8	86	63	01.1987 - 12.1992	R6A CVH CFI	4	1,1	BCPR6ES-11	7121	11	BCPR6EIX-11	4919
Sierra '87 1.8		1.8	87	64	01.1987 - 12.1992	R2C CVH 2V	4	1,1	BCPR6ES-11	7121	11	BCPR6EIX-11	4919
Sierra '87 1.8		1.8	90	66	01.1987 - 12.1992	R2A CVH 2V	4	1,1	BCPR6ES-11	7121	11	BCPR6EIX-11	4919
Sierra '87 1.8		1.8	90	66	01.1987 - 12.1992	RED OHC 2V	4	0,8	APR6FS	2922			
Sierra '87 2.0 i		2.0	101	74	01.1987 - 12.1992	N4B OHC EFI	4	0,8	APR6FS	2922			
Sierra '87 2.0 i		2.0	100	74	01.1987 - 12.1992	NE5 OHC 2V	4	0,8	APR6FS	2922			
Sierra '87 2.0 i		2.0	101	74	01.1987 - 12.1992	NEJ OHC 2V	4	0,8	APR6FS	2922			
Sierra '87 2.0		2.0	105	77	01.1987 - 12.1992	N8C DOHC 2V	4	0,8	BCPR6ES	2330	12	BCPR6EIX	5689
Sierra '87 2.0		2.0	105	77	01.1987 - 12.1992	NES OHC 2V	4	0,8	APR6FS	2922			
Sierra '87 2.0		2.0	105	77	01.1987 - 12.1992	NES OHC 2V Cat.	4	0,8	APR6FS	2922			
Sierra '87 2.0		2.0	109	80	01.1987 - 12.1992	N8A DOHC 2V	4	0,8	BCPR6ES	2330	12	BCPR6EIX	5689
Sierra '87 2.0 i		2.0	115	85	01.1987 - 12.1992	N4A OHC EFI	4	0,8	APR6FS	2922			
Sierra '87 2.0 i		2.0	115	85	01.1987 - 12.1992	N4A OHC EFI Cat.	4	0,8	APR6FS	2922			
Sierra '87 2.0 i		2.0	115	85	01.1987 - 12.1992	N4I OHC EFI	4	0,8	APR6FS	2922			
Sierra '87 2.0 i		2.0	115	85	01.1987 - 12.1992	N9E DOHC EFI	4	0,8	BCPR6ES	2330	12	BCPR6EIX	5689
Sierra '87 2.0 i		2.0	120	88	01.1987 - 12.1992	N9C DOHC EFI	4	0,8	BCPR6ES	2330	12	BCPR6EIX	5689
Sierra '87 2.0 i		2.0	122	90	01.1987 - 12.1992	N9A DOHC EFI	4	0,8	BCPR6ES	2330	12	BCPR6EIX	5689
Sierra '87 2.0 RS Cosworth		2.0	204	150	01.1987 - 12.1992	N5B DOHC COSWORTH	4	0,9	R7234-9	5487			
Sierra '87 2.0 16V Cosworth 4x4		2.0	220	162	01.1987 - 12.1992	N5C DOHC COSWORTH	4	1,1	PFR7B-11	5667			
Sierra '87 2.0 16V Cosworth 4x4		2.0	220	162	01.1987 - 12.1992	N5D DOHC COSWORTH	4	1,1	PFR7B-11	5667			
Sierra '87 2.3 D		2.3	67	49	01.1987 - 12.1992	YTR	4		Y-924J	7906			
Sierra '87 2.8 i		2.8	143	105	01.1987 - 12.1992	PR8 V6 EFI	6	0,8	BPR6ES	7822	2	BPR6EIX	6637
Sierra '87 2.8 i		2.8	146	107	01.1987 - 12.1992	PR7 V6 EFI	6	0,8	BPR6ES	7822	2	BPR6EIX	6637
Sierra '87 2.8 i		2.8	150	110	01.1987 - 12.1992	PRG V6 FI	6	0,8	BPR6ES	7822	2	BPR6EIX	6637
Sierra '87 2.9 i		2.9	145	107	01.1987 - 12.1992	B4B V6 EFI	6	1,0	BPR6EFS	3623	7		
Sierra '87 2.9 i		2.9	145	107	01.1987 - 12.1992	B4C V6 EFI	6	1,0	BPR6EFS	3623	7		
Sierra '87 2.9 i		2.9	150	110	01.1987 - 12.1992	B4A V6 EFI	6	0,8	BCPR6ES	2330	12	BCPR6EIX	5689
Taurus 1300	GBFK	1.3	54	40	08.1970 - 02.1976		4	0,8	APR6FS	2922			
Taurus 1600	GBFK	1.6	68	50	01.1974 - 05.1975	LAD	4	0,8	APR6FS	2922			
Taurus 1600	GBFK	1.6	72	53	08.1970 - 02.1976	LCJ	4	0,8	APR6FS	2922			
Taurus 1600 GT	GBFK	1.6	88	65	08.1970 - 02.1976		4	0,8	APR6FS	2922			
Taurus 2000 V6	GBFK	2.0	90	66	08.1970 - 02.1976		6	0,8	BPR6ES	7822	2	BPR6EIX	6637
Taurus 2300 V6	GBFK	2.3	108	79	08.1971 - 02.1976		6	0,8	BPR6ES	7822	2	BPR6EIX	6637
Taurus 1.3	GBS												
	/GBNS	1.3	58	43	07.1979 - 07.1982	JCC	4	0,8	APR6FS	2922			
Taurus 1.6	GBS												
	/GBNS	1.6	69	51	07.1979 - 07.1982	LAR	4	0,8	APR6FS	2922			
Taurus 1.6	GBS												
	/GBNS	1.6	73	54	07.1979 - 07.1982	LCJ	4	0,8	APR6FS	2922			
Taurus 1.6	GBS												
	/GBNS	1.6	88	65	07.1979 - 07.1982	LE	4	0,8	APR6FS	2922			



Code



HP kW

Cyl
mm

Order-No.



Order-No.

FORD

Taunus 2.0 V6	GBS												
	/GBNS	2.0	90	66	07.1979 - 07.1982	NWR	6	0,8	BPR6ES	7822	2	BPR6EIX	6637
Taunus 2.0	GBS												
	/GBNS	2.0	100	74	07.1979 - 07.1982	NER	4	0,8	APR6FS	2922			
Taunus 2.3 V6	GBS												
	/GBNS	2.3	114	84	07.1979 - 07.1982	YYR	6	0,8	BPR6ES	7822	2	BPR6EIX	6637
Taunus 1300	GBTS												
	/GBFS												
	/CBTS	1.3	55	40	09.1976 - 07.1979		4	0,8	APR6FS	2922			
Taunus 1600	GBTS												
	/GBFS												
	/CBTS	1.6	68	50	05.1975 - 07.1979		4	0,8	APR6FS	2922			
Taunus 1600	GBTS												
	/GBFS												
	/CBTS	1.6	72	53	05.1975 - 07.1979		4	0,8	APR6FS	2922			
Taunus 1600	GBTS												
	/GBFS												
	/CBTS	1.6	88	65	08.1976 - 07.1979	LE	4	0,8	APR6FS	2922			
Taunus 2000 V6 (GBTS,GBFS,CBTS)	GBTS												
	/GBFS												
	/CBTS	2.0	90	66	05.1975 - 07.1979	NYR	6	0,8	BPR6ES	7822	2	BPR6EIX	6637
Taunus 2300 V6 (GBTS,GBFS,CBTS)	GBTS												
	/GBFS												
	/CBTS	2.3	108	79	05.1975 - 07.1979	YYF	6	0,8	BPR6ES	7822	2	BPR6EIX	6637
Taunus Transit / FK 1000		1.2	38	28	1953 - 1965		4	0,6	B6HS	4510		BR6HIX	3419
Taunus Transit / FK 1250		1.5	55	40	1955 - 1965		4	0,6	B6HS	4510		BR6HIX	3419
Taunus Transit / FK 1500		1.7	60	44	1963 - 1965		4	0,6	B6HS	4510		BR6HIX	3419
Transit FT 600		1.2	45	33	-08.1966		4	0,6	BP6HS	4511	18	BPR6HIX	4085
Transit FT 600		1.3	50	37	09.1966 -		4	0,6	BP6HS	4511	18	BPR6HIX	4085
Transit FT 900 / FT 1100		1.5	60	44	01.1966 -	E2, E3	4	0,6	BP6HS	4511	18	BPR6HIX	4085
Transit FT 1300 / FT 1500 / FT1750		1.7	65	48	01.1966 -	E4, E5, E6	4	0,6	BP6HS	4511	18	BPR6HIX	4085
Transit '85		1.6	65	48	08.1983 - 12.1985	B OHC W	4	0,8	AP6FS	2710			
Transit '85		2.0	75	55	08.1983 - 12.1985	C OHC W	4	0,8	AP6FS	2710			
Transit '85		2.0	78	57	08.1983 - 12.1985	C OHC W	4	0,8	AP6FS	2710			
Transit '85		2.4	62	46	08.1983 - 12.1985	4AA YORK-D	4		Y-208T	1250			
Transit '85		3.0	101	74	08.1983 - 12.1985	HX ESX 1V	6	0,8	BPR6ES	7822	2	BPR6EIX	6637
Transit '86		1.6	63	46	01.1986 - 07.1991	LAC OHC W	4	0,8	APR6FS	2922			
Transit '86		1.6	63	46	01.1986 - 07.1991	LAT OHC W	4	0,8	APR6FS	2922			
Transit '86		2.0	75	55	01.1986 - 07.1991	NAV OHC W	4	0,8	APR6FS	2922			
Transit '86		2.0	76	56	01.1986 - 07.1991	NAW OHC	4	0,8	APR6FS	2922			
Transit '86		2.0	76	56	01.1986 - 07.1991	NAX OHC	4	0,8	APR6FS	2922			
Transit '86		2.0	78	57	01.1986 - 07.1991	N6T OHC CFI	4	0,8	APR6FS	2922			
Transit '86		2.0	78	57	01.1986 - 07.1991	NAT OHC W	4	0,8	APR6FS	2922			
Transit '86		2.0	82	60	01.1986 - 07.1991	N6TS OHC CFI	4	0,8	APR6FS	2922			
Transit '86		2.9	150	110	01.1986 - 07.1991	B4T V6 EFI	6	0,8	BCPR6ES	2330	12	BCPR6EIX	5689
Transit '86		3.0	106	78	01.1986 - 07.1991	HXC V6 ESX 1V	6	0,8	BPR6ES	7822	2	BPR6EIX	6637

FORD (USA)

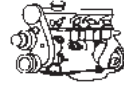
Bronco		4.9			1980 - 1982	E	6	1,1	WR5	2438		WR5IX	7510
Bronco		4.9			1983 - 1986	Y	6	1,1	WR5	2438		WR5IX	7510
Bronco		4.9			1987 - 1995	Y EFI	6	1,1	WR4-1	4652			
Bronco		5.0			1980 - 1985	F	8	1,1	UR4	6630		UR4IX	7401



Code



HP kW

C
Y
I

Order-No.



Order-No.

FORD (USA)

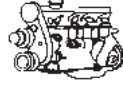
Bronco		5.0		1985 - 1996	N EFI	8	1,1	UR4	6630		UR4IX	7401
Bronco		5.8		1980 - 1985	G	8	1,1	UR4	6630		UR4IX	7401
Bronco		5.8		1985 - 1986	H Vergaser/Carb.	8	1,3	UR5	2771		UR5IX	7177
Bronco		5.8		1987 - 1987	H Vergaser/Carb.	8	1,1	UR4	6630		UR4IX	7401
Bronco		5.8		1988 - 1995	H EFI	8	1,3	UR5	2771		UR5IX	7177
Bronco II		2.0		1984 - 1984	C	4	1,0	TR5	2238		TR5IX	7397
Bronco II		2.3		1984 - 1985	A Vergaser/Carb.	4	1,1	TR5-1	7060		TR5-1IX	7243
Bronco II		2.3		1988 - 1988	A EFI	4	1,1	TR5-1	7060		TR5-1IX	7243
Bronco II		2.8		1983 - 1985	S	6	1,0	TR5	2238		TR5IX	7397
Bronco II		2.9		1986 - 1990	T EFI	6	1,0	TR5	2238		TR5IX	7397
Falcon		2.4		1960 - 1964	--- --- CID144	6	1,1	WR5	2438		WR5IX	7510
Falcon		2.8		1960 - 1969	U 1 bbl CID170	6	1,1	WR5	2438		WR5IX	7510
Falcon		3.3		1963 - 1967	--- --- CID200	6	1,1	WR5	2438		WR5IX	7510
Falcon		3.3		1968 - 1970	T 1 bbl CID200	6	1,1	WR5	2438		WR5IX	7510
Falcon		4.1		1970 -	L 1 bbl CID250	6	1,1	WR5	2438		WR5IX	7510
Falcon		4.3		1963 - 1964	--- --- CID260	8	1,1	WR5	2438		WR5IX	7510
Falcon		4.7		1964 - 1967	--- --- CID289	8	1,1	WR5	2438		WR5IX	7510
Falcon		4.7		1968 -	C 2 bbl CID289	8	1,1	WR5	2438		WR5IX	7510
Falcon		5.0		1968 -	J 2 bbl CID302	8	1,1	WR5	2438		WR5IX	7510
Falcon		5.0		1969 - 1970	F 2 bbl CID302	8	1,1	WR5	2438		WR5IX	7510
Falcon		5.8		1970 -	H 2 bbl CID351	8	1,1	UR4	6630		UR4IX	7401
Falcon		5.8		1970 -	M 4 bbl CID351	8	1,1	UR4	6630		UR4IX	7401
Falcon		6.4		1969 -	S 4 bbl CID390	8	1,1	WR5	2438		WR5IX	7510
Falcon		7.0		1970 -	C 4 bbl CID429	8	1,3	UR5	2771		UR5IX	7177
Gran Torino		5.8		1972 - 1974	H 2 bbl CID351	8	1,1	UR4	6630		UR4IX	7401
Gran Torino		5.8		1972 - 1974	H 2 bbl CID351	8	1,1	WR5	2438		WR5IX	7510
Gran Torino		5.8		1975 - 1976	H 2 bbl CID351	8	1,1	UR4	6630		UR4IX	7401
LTD		3.3		1983 -	X 1 bbl CID200	6	1,1	WR5	2438		WR5IX	7510
LTD		3.8		1983 -	3 2 bbl CID232	6	1,0	TR5	2238		TR5IX	7397
LTD		4.2		1980 -	C 1 bbl CID256	6	1,1	WR5	2438		WR5IX	7510
LTD		4.2		1981 - 1982	D 2 bbl CID255	8	1,5	UR45	6945		UR45IX	7559
LTD		4.7		1967 - 1968	C 2 bbl CID289	8	1,1	WR5	2438		WR5IX	7510
LTD		5.0		1968 - 1972	F 2 bbl CID302	8	1,1	WR5	2438		WR5IX	7510
LTD		5.0		1971 - 1972	D 2 bbl CID302	8	1,1	WR5	2438		WR5IX	7510
LTD		5.0		1977 - 1983	F 2 bbl, EFI, V V CID302	8	1,5	UR45	6945		UR45IX	7559
LTD		5.8		1967 - 1974	H 2 bbl CID351	8	1,1	WR5	2438		WR5IX	7510
LTD		5.8		1970 - 1974	H 2 bbl CID351	8	1,1	UR4	6630		UR4IX	7401
LTD		5.8		1975 - 1976	H 2 bbl CID351	8	1,1	UR4	6630		UR4IX	7401
LTD		5.8		1977 - 1979	H 2 bbl CID351	8	1,5	UR45	6945		UR45IX	7559
LTD		5.8		1980 - 1981	G 2 bbl CID351	8	1,5	UR45	6945		UR45IX	7559
LTD		5.8		1981 - 1983	G V V CID351	8	1,1	UR4	6630		UR4IX	7401
LTD		6.4		1965 - 1966	--- --- CID390	8	1,1	WR5	2438		WR5IX	7510
LTD		6.4		1967 - 1971	Y 2 bbl CID390	8	1,1	WR5	2438		WR5IX	7510
LTD		6.4		1967 - 1968	Z 4 bbl CID390	8	1,1	WR5	2438		WR5IX	7510
LTD		6.4		1968 - 1970	X 2 bbl CID390	8	1,1	WR5	2438		WR5IX	7510
LTD		6.4		1969 -	S 4 bbl CID390	8	1,1	WR5	2438		WR5IX	7510
LTD		6.6		1971 - 1972	S 2 bbl CID400	8	1,1	WR5	2438		WR5IX	7510
LTD		6.6		1971 - 1976	S 2 bbl CID400	8	1,1	UR4	6630		UR4IX	7401
LTD		6.6		1977 -	R 2 bbl CID400	8	1,5	UR45	6945		UR45IX	7559
LTD		6.6		1977 - 1978	S 2 bbl CID400	8	1,5	UR45	6945		UR45IX	7559
LTD		7.0		1965 - 1966	--- --- CID427	8	1,1	WR5	2438		WR5IX	7510
LTD		7.0		1967 -	Q --- CID428	8	1,1	WR5	2438		WR5IX	7510



Code



HP kW

C
Y
I

Order-No.



Order-No.

FORD (USA)

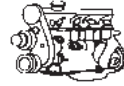
LTD		7.0		1967 -	R --- CID427	8	1,1	WR5	2438		WR5IX	7510
LTD		7.0		1967 - 1968	W 4 bbl CID427	8	1,1	WR5	2438		WR5IX	7510
LTD		7.0		1968 - 1969	P 4 bbl CID428	8	1,1	WR5	2438		WR5IX	7510
LTD		7.0		1969 - 1971	K 2 bbl CID429	8	1,1	WR5	2438		WR5IX	7510
LTD		7.0		1969 - 1972	N 4 bbl CID429	8	1,1	WR5	2438		WR5IX	7510
LTD		7.0		1973 -	N 4 bbl CID429	8	1,1	UR4	6630		UR4IX	7401
LTD		7.5		1972 - 1976	A 4 bbl CID460	8	1,1	UR4	6630		UR4IX	7401
LTD		7.5		1975 - 1976	C 4 bbl CID460	8	1,1	UR4	6630		UR4IX	7401
LTD		7.5		1977 - 1978	A 4 bbl CID460	8	1,5	UR45	6945		UR45IX	7559
LTD		7.5		1977 - 1978	C 4 bbl CID460	8	1,5	UR45	6945		UR45IX	7559
Mustang		2.8		1964 - 1965	--- --- CID170	6	1,1	WR5	2438		WR5IX	7510
Mustang		2.8		1974 - 1976	Z 2 bbl CID171	6	1,1	GR5	7537			
Mustang		2.8		1977 - 1978	Z 2 bbl CID171	6	1,0	TR5	2238		TR5IX	7397
Mustang		2.8		1979 -	Z 2 bbl CID171	6	1,0	TR5	2238		TR5IX	7397
Mustang		3.3		1964 - 1966	--- --- CID200	6	1,1	WR5	2438		WR5IX	7510
Mustang		3.3		1967 - 1979	T 1 bbl CID200	6	1,1	WR5	2438		WR5IX	7510
Mustang		3.3		1980 - 1982	B 1 bbl CID200	6	1,1	WR5	2438		WR5IX	7510
Mustang		3.8		1983 -	3 2 bbl CID232	6	1,0	TR5	2238		TR5IX	7397
Mustang		4.1		1969 - 1973	L 1 bbl CID250	6	1,1	WR5	2438		WR5IX	7510
Mustang		4.2		1980 - 1982	D 2 bbl CID255	8	1,5	UR45	6945		UR45IX	7559
Mustang		4.3		1964 -	--- --- CID260	8	1,1	WR5	2438		WR5IX	7510
Mustang		4.7		1964 - 1966	--- --- CID289	8	1,1	WR5	2438		WR5IX	7510
Mustang		4.7		1967 - 1968	C 2 bbl CID289	8	1,1	WR5	2438		WR5IX	7510
Mustang		5.0		1968 - 1973	F 2 bbl CID302	8	1,1	WR5	2438		WR5IX	7510
Mustang		5.0		1968 -	J 4 bbl CID302	8	1,1	WR5	2438		WR5IX	7510
Mustang		5.0		1970 - 1972	G 4 bbl CID302	8	1,3	UR5	2771		UR5IX	7177
Mustang		5.0		1975 - 1976	F 2 bbl CID302	8	1,1	UR4	6630		UR4IX	7401
Mustang		5.0		1977 - 1978	F 2 bbl CID302	8	1,5	UR45	6945		UR45IX	7559
Mustang		5.0		1979 - 1982	F 2 bbl, VV CID302	8	1,5	UR45	6945		UR45IX	7559
Mustang		5.0		1983 -	F 4 bbl CID302	8	1,1	UR4	6630		UR4IX	7401
Mustang		5.8		1969 - 1973	H 2 bbl CID351	8	1,1	UR4	6630		UR4IX	7401
Mustang		5.8		1969 - 1971	M 4 bbl CID351	8	1,1	UR4	6630		UR4IX	7401
Mustang		5.8		1970 - 1973	H 2 bbl CID351	8	1,1	WR5	2438		WR5IX	7510
Mustang		5.8		1971 - 1973	Q 4 bbl CID351	8	1,1	UR4	6630		UR4IX	7401
Mustang		6.4		1967 - 1969	S 4 bbl CID390	8	1,1	WR5	2438		WR5IX	7510
Mustang		7.0		1968 -	R 2-4 bbl CID428	8	1,1	WR5	2438		WR5IX	7510
Mustang		7.0		1968 -	W 4 bbl CID427	8	1,1	WR5	2438		WR5IX	7510
Mustang		7.0		1969 - 1970	Q 4 bbl CID428	8	1,1	WR5	2438		WR5IX	7510
Mustang		7.0		1969 - 1970	Z 4 bbl CID429	8	1,1	UR4	6630		UR4IX	7401
Mustang		7.0		1971 -	C 4 bbl CID429	8	1,1	UR4	6630		UR4IX	7401
Taurus		3.0		1989 - 1995	Y DOHC V6 SFI	6	1,1	PFR5G-11	2647			
Thunderbird		3.3		1980 - 1982	B 1 bbl CID200	6	1,1	WR5	2438		WR5IX	7510
Thunderbird		3.8		1982 -	3 2 bbl CID232	6	0,9	FR4	5188			
Thunderbird		3.8		1983 -	3 2 bbl CID232	6	1,0	TR5	2238		TR5IX	7397
Thunderbird		3.8		1988 - 1997	4 EFI V6 EFI	6	1,5	TR55-1	2683		TR55-1IX	7316
Thunderbird		3.8		1989 - 1995	R EFI V6 EFISupercharged	6	1,5	TR55-1	2683		TR55-1IX	7316
Thunderbird		3.9		- 2002	A EFI V8 DOHC	8	1,1	BKR5ES-11	2382	33	BKR5EIX-11	5464
Thunderbird		4.2		1980 - 1982	D 2 bbl, VV CID255	8	1,5	UR45	6945		UR45IX	7559
Thunderbird		4.5		1955 -	--- --- CID272	8	1,1	WR5	2438		WR5IX	7510
Thunderbird		4.8		1956 - 1958	--- --- CID292	8	1,1	WR5	2438		WR5IX	7510
Thunderbird		5.0		1977 - 1981	F 2 bbl, VV CID302	8	1,5	UR45	6945		UR45IX	7559
Thunderbird		5.0		1983 -	F 4 bbl CID302	8	1,1	UR4	6630		UR4IX	7401



Code



HP kW

C
Y
I

Order-No.



Order-No.

FORD (USA)

Thunderbird		5.0		1986 - 1988	F EFI V8	8	1,5	TR55-1	2683		TR55-1IX	7316
Thunderbird		5.1		1956 - 1957	--- --- CID312	8	1,1	WR5	2438		WR5IX	7510
Thunderbird		5.4		1958 - 1959	--- --- CID332	8	1,1	WR5	2438		WR5IX	7510
Thunderbird		5.8		1958 - 1960	--- --- CID352	8	1,1	WR5	2438		WR5IX	7510
Thunderbird		5.8		1977 - 1979	H 2 bbl CID351	8	1,5	UR45	6945		UR45IX	7559
Thunderbird		6.4		1961 - 1967	--- --- CID390	8	1,1	WR5	2438		WR5IX	7510
Thunderbird		6.4		1968 -	Z 4 bbl CID390	8	1,1	WR5	2438		WR5IX	7510
Thunderbird		6.6		1972 -	S 2 bbl CID400	8	1,1	UR4	6630		UR4IX	7401
Thunderbird		6.6		1977 - 1978	S 2 bbl CID400	8	1,5	UR45	6945		UR45IX	7559
Thunderbird		6.7		1962 - 1963	--- --- CID410	8	1,1	WR5	2438		WR5IX	7510
Thunderbird		7.0		1959 - 1960	--- --- CID430	8	1,1	WR5	2438		WR5IX	7510
Thunderbird		7.0		1963 - 1967	--- --- CID427	8	1,1	WR5	2438		WR5IX	7510
Thunderbird		7.0		1966 -	--- --- CID428	8	1,1	WR5	2438		WR5IX	7510
Thunderbird		7.0		1967 -	--- --- CID429	8	1,1	WR5	2438		WR5IX	7510
Thunderbird		7.0		1968 - 1973	N 4 bbl CID429	8	1,1	WR5	2438		WR5IX	7510
Thunderbird		7.0		1972 -	N 4 bbl CID429	8	1,1	UR4	6630		UR4IX	7401
Thunderbird		7.5		1972 -	A 4 bbl CID460	8	1,1	WR5	2438		WR5IX	7510
Thunderbird		7.5		1973 - 1976	A 4 bbl CID460	8	1,1	UR4	6630		UR4IX	7401
Thunderbird		7.5		1974 -	A 4 bbl CID460	8	1,5	UR45	6945		UR45IX	7559
Torino		3.3		1968 -	T 1 bbl CID200	6	1,1	WR5	2438		WR5IX	7510
Torino		4.1		1969 - 1974	L 1 bbl CID250	6	1,1	WR5	2438		WR5IX	7510
Torino		4.7		1968 -	C 2 bbl CID289	8	1,1	WR5	2438		WR5IX	7510
Torino		5.0		1968 - 1974	F 2 bbl CID302	8	1,1	WR5	2438		WR5IX	7510
Torino		5.8		1969 -	H 2 bbl CID351	8	1,1	WR5	2438		WR5IX	7510
Torino		5.8		1969 -	M 2 bbl CID351	8	1,1	WR5	2438		WR5IX	7510
Torino		5.8		1970 - 1974	H 2 bbl CID351	8	1,1	WR5	2438		WR5IX	7510
Torino		5.8		1970 - 1974	H 2 bbl CID351	8	1,1	UR4	6630		UR4IX	7401
Torino		5.8		1970 - 1971	M 4 bbl CID351	8	1,1	UR4	6630		UR4IX	7401
Torino		5.8		1972 - 1974	Q 4 bbl CID351	8	1,1	UR4	6630		UR4IX	7401
Torino		5.8		1975 - 1976	H 2 bbl CID351	8	1,1	UR4	6630		UR4IX	7401
Torino		6.4		1968 - 1969	S 4 bbl CID390	8	1,1	WR5	2438		WR5IX	7510
Torino		6.4		1968 -	Y 2 bbl CID390	8	1,1	WR5	2438		WR5IX	7510
Torino		6.6		1972 - 1976	S 2 bbl CID400	8	1,1	UR4	6630		UR4IX	7401
Torino		7.0		1968 -	R 4 bbl CID428	8	1,1	WR5	2438		WR5IX	7510
Torino		7.0		1969 -	Q 4 bbl CID428	8	1,1	WR5	2438		WR5IX	7510
Torino		7.0		1970 - 1971	C 4 bbl CID429	8	1,1	UR4	6630		UR4IX	7401
Torino		7.0		1970 - 1971	J 2 bbl CID429	8	1,1	WR5	2438		WR5IX	7510
Torino		7.0		1970 - 1971	J 4 bbl CID429	8	1,1	UR4	6630		UR4IX	7401
Torino		7.0		1970 - 1972	N 4 bbl CID429	8	1,1	WR5	2438		WR5IX	7510
Torino		7.0		1973 -	N 4 bbl CID429	8	1,1	UR4	6630		UR4IX	7401
Torino		7.5		1973 - 1976	C 4 bbl CID460	8	1,1	UR4	6630		UR4IX	7401
Torino		7.5		1974 - 1976	A 4 bbl CID460	8	1,1	UR4	6630		UR4IX	7401

FSO

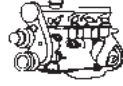
125 P 1300		1.3		1968 - 1980	Fiat	4	0,7	BP6ES	7811	4	BPR6EIX	6637
125 P 1500		1.5		1968 - 1980	Fiat	4	0,7	BP6ES	7811	4	BPR6EIX	6637
125 P		1.3	65 48	09.1968 - 12.1990	116C.076	4	0,7	BP6ES	7811	4	BPR6EIX	6637
125P , Montana, Arizona		1.5	82 60	09.1968 - 12.1990		4	0,7	BP6ES	7811	4	BPR6EIX	6637
126 P		0.7	24 18	1972 - 1982		4	0,8	BP7HS	5111			
126 BIS		0.7	26 19	1987 -		4	0,8	BPR6ES	7822	2	BPR6EIX	6637
Pick-Up		1.5		1986 - 1989		4	0,7	BP6ES	7811	4	BPR6EIX	6637
Polonez		1.3	65 48	01.1978 -		4	0,7	BP6ES	7811	4	BPR6EIX	6637



Code



HP kW

C
Y
I

Order-No.



Order-No.

FSO													
Polonez 1500		1.5	75	55	1978 -		4	0,7	BP6ES	7811	4	BPR6EIX	6637
Polonez		1.5	82	60	01.1978 -		4	0,7	BP6ES	7811	4	BPR6EIX	6637
Polonez D		1.6	50	37	01.1986 -	VW - Motor	4		Y-918J	6285			
Polonez		1.6	87	64	05.1987 -		4	0,7	BP6ES	7811	4	BPR6EIX	6637
Polonez 1600		1.6	87	64	1987 -		4	0,8	BP7ES	2412		BPR7EIX	4055

GLAS													
1004		1.0	40	29	09.1965 - 1967		4	0,7	B6ES	7310			
1004 / 1004S		1.0	42	31	1962 - 09.1965		4	0,7	BP6ES	7811	4	BPR6EIX	6637
1004 TS / S 1004TS		1.0	64	47	1962 - 1965		4	0,7	BP6ES	7811	4	BPR6EIX	6637
1204 / S 1204		1.2	53	39	1963 - 1965		4	0,7	BP6ES	7811	4	BPR6EIX	6637
1204 TS / S 1204TS		1.2	70	51	1963 - 1965		4	0,7	BP6ES	7811	4	BPR6EIX	6637
1300 GT		1.3	75	55	1964 - 09.1965		4	0,7	BP6ES	7811	4	BPR6EIX	6637
1300 GT		1.3	85	63	09.1965 - 1967		4	0,7	BP6ES	7811	4	BPR6EIX	6637
1304 / CL		1.3	60	44	1965 - 1966		4	0,7	BP6ES	7811	4	BPR6EIX	6637
1700		1.7	80	59	1964 - 09.1965		4	0,7	BP6ES	7811	4	BPR6EIX	6637
1700		1.7	85	63	09.1965 - 1966		4	0,7	BP6ES	7811	4	BPR6EIX	6637
1700 TS / GT		1.7	100	74	08.1964 - 12.1968		4	0,7	BP6ES	7811	4	BPR6EIX	6637
S 1004		1.0	40	29	1962 - 1966		4	0,7	B6ES	7310			
S 1204		1.2	53	39	1963 - 1965		4	0,7	BP6ES	7811	4	BPR6EIX	6637
Gogomobil T 250		0.25	14	11	1955 - 1969		2	0,6	AB7	3010			
Gogomobil T 300		0.3	15	11	1955 - 1965		2	0,6	AB7	3010			
Gogomobil T 400		0.4	19	14	1957 - 1967		2	0,6	AB7	3010			
Isar T 600		0.6	19	14	03.1960 - 1965		2	0,6	AB7	3010			
Isar T 600		0.6	20	15	1958 - 03.1960		2	0,6	AB7	3010			
Isar T 700		0.7	30	22	1958 - 1965		2	0,6	AB7	3010			
Gogomobil TS 250		0.25	14	11	1957 - 1969		2	0,6	AB7	3010			
Gogomobil TS 300		0.3	15	11	1957 - 1965		2	0,6	AB7	3010			
Gogomobil TS 400		0.4	19	14	1957 - 1967		2	0,6	AB7	3010			
V8 2600		2.6	150	110	10.1966 - 12.1968		8	0,7	BP6ES	7811	4	BPR6EIX	6637
V8 3000		3.0	160	118	06.1967 - 12.1968		8	0,7	BP6ES	7811	4	BPR6EIX	6637

GOLIATH													
GP 700		0.7					2	0,6	AB7	3010			
GP 700 E		0.7					2	0,6	AB7	3010			
GP 700 S		0.7					2	0,6	AB7	3010			
GP 900 E		0.9					2	0,6	AB7	3010			
GP 900 V		0.9					2	0,6	AB7	3010			
Hansa 1100		1.1	40	29	01.1958 - 12.1961	GM 1100	4	0,8	B7HS	5110			
Hansa 1100 Coupe		1.1	55	40	01.1958 - 12.1961	GM 1100 L	4	0,7	B8HS	5510			
Hansa 1100 De Luxe		1.1	55	40	01.1958 - 12.1961	GM 1100 L	4	0,7	B8HS	5510			

HEINKEL													
Kabinenroller							1	0,8	B7HS	5110			

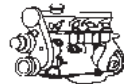
HONDA													
600		0.6	32	24	1970 - 1972	N600E	2	0,8	B8ES	2411		BR8EIX	5044
Accord 1,6	SJB-810..(2HM)	1.6	80	59	- 1978	EG	4	0,8	BR6ES	4922			
Accord 1,6	SJD-800..												
	SJD-810..(2HM)	1.6	80	59	- 1978	EG	4	0,8	BR6ES	4922			



Code



HP kW



Cyl



Order-No.



Order-No.

HONDA

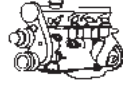
Accord 1,6	SJE-800..																		
	SJE-810..(5MT)		1.6	80	59	-	1978	EG		4	0,8	BR6ES	4922						
Accord 1,6	SJF-810..(5MT)		1.6	80	59	-	1978	EG		4	0,8	BR6ES	4922						
Accord 1,6	SJB-820..(2HM)		1.6	80	59	1979 -	1979	EL		4	0,8	BPR6ES	7822	2	BPR6EIX	6637			
Accord 1,6	SJD-820..(2HM)		1.6	80	59	1979 -	1979	EL		4	0,8	BPR6ES	7822	2	BPR6EIX	6637			
Accord 1,6	SJE-820..(5MT)		1.6	80	59	1979 -	1979	EL		4	0,8	BPR6ES	7822	2	BPR6EIX	6637			
Accord 1,6	SJF-820..(5MT)		1.6	80	59	1979 -	1979	EL		4	0,8	BPR6ES	7822	2	BPR6EIX	6637			
Accord 1,6	SJ3320C..(3HM)		1.6	80	59	1980 -		EL		4	0,8	BPR6ES	7822	2	BPR6EIX	6637			
Accord 1,6	SJ3420C..(3HM)		1.6	80	59	1980 -		EL		4	0,8	BPR6ES	7822	2	BPR6EIX	6637			
Accord 1,6	SJ5320C..(5MT)		1.6	80	59	1980 -		EL		4	0,8	BPR6ES	7822	2	BPR6EIX	6637			
Accord 1,6	SJ5330C.. Servo		1.6	80	59	1980 -		EL		4	0,8	BPR6ES	7822	2	BPR6EIX	6637			
Accord 1,6	SJ5420C..(5MT)		1.6	80	59	1980 -		EL		4	0,8	BPR6ES	7822	2	BPR6EIX	6637			
Accord 1,6	SJ-3320C1..(3HM)		1.6	80	59	02.1981 -		EL1		4	0,8	BPR6ES	7822	2	BPR6EIX	6637			
Accord 1,6	SJ-3420C1..(3HM)		1.6	80	59	1981 -		EL1		4	0,8	BPR6ES	7822	2	BPR6EIX	6637			
Accord 1,6	SJ-5320C1..(5MT)		1.6	80	59	1981 -		EL1		4	0,8	BPR6ES	7822	2	BPR6EIX	6637			
Accord 1,6	SJ-5420C1..(5MT)		1.6	80	59	1981 -		EL1		4	0,8	BPR6ES	7822	2	BPR6EIX	6637			
Accord 1,6	SY3330C..(3HM)		1.6	80	59	1982 -	1982	EL		4	0,8	BPR6EY	6427		BPR6EIX	6637			
Accord 1,6	SY3430C..(3HM)		1.6	80	59	1982 -	1982	EL		4	0,8	BPR6EY	6427		BPR6EIX	6637			
Accord 1,6	SY5320C..(5MT)L		1.6	80	59	1982 -	1982	EL		4	0,8	BPR6EY	6427		BPR6EIX	6637			
Accord 1,6	SY5330C..(5MT)		1.6	80	59	1982 -	1982	EL		4	0,8	BPR6EY	6427		BPR6EIX	6637			
Accord 1,6	SY5420C..(5MT)L		1.6	80	59	1982 -	1982	EL		4	0,8	BPR6EY	6427		BPR6EIX	6637			
Accord 1,6	SY5430C..(5MT)		1.6	80	59	1982 -	1982	EL		4	0,8	BPR6EY	6427		BPR6EIX	6637			
Accord 1,6 2D	AC-5320C..(MT)		1.6	88	65	1984 -		EZ		4	1,1	BPR6ES-11	4824	13	BPR6EIX-11	3903			
Accord 1,6 2D	AC-5330C..(MT)		1.6	88	65	1984 -		EZ		4	1,1	BPR6ES-11	4824	13	BPR6EIX-11	3903			
Accord 1,6 2D	AC-7330C..(AT)		1.6	88	65	1984 -		EZ		4	1,1	BPR6ES-11	4824	13	BPR6EIX-11	3903			
Accord 1,6 4D	AC-5430C..(MT)		1.6	88	65	1984 -		EZ		4	0,8	BPR6ES	7822	2	BPR6EIX	6637			
Accord 1,6 4D	AC-7430C..(AT)		1.6	88	65	1984 -		EZ		4	0,8	BPR6ES	7822	2	BPR6EIX	6637			
Accord 1,6 L	CA-45200C..(MT)		1.6	88	65	1986 -		A16A1		4	1,1	BPR6EY-11	4228	10	BPR6EIX-11	3903			
Accord 1,6 L	CA-46200C..(AT)		1.6	88	65	1986 -		A16A1		4	1,1	BPR6EY-11	4228	10	BPR6EIX-11	3903			
Accord 1,8 2D	AD-5330C..(MT)		1.8	101	74	1984 -		ET1		4	1,1	BPR6EY-11	4228	10	BPR6EIX-11	3903			
Accord 1,8 2D	AD-7330C..(AT)		1.8	101	74	1984 -		ET1		4	1,1	BPR6EY-11	4228	10	BPR6EIX-11	3903			
Accord 1,8 4D	AD-5430C..(MT)		1.8	101	74	1984 -		ET1		4	1,1	BPR6EY-11	4228	10	BPR6EIX-11	3903			
Accord 1,8 4D	AD-7430C..(AT)		1.8	101	74	1984 -		ET1		4	1,1	BPR6EY-11	4228	10	BPR6EIX-11	3903			
Accord 2,0 EX	CA-55300C..(5MT)		2.0	102	75	1986 -		A20A1 Cat.		4	1,1	BPR6EY-11	4228	10	BPR6EIX-11	3903			
Accord 2,0 EX	CA-56300C..(4AT)		2.0	103	76	1986 -		A20A1 Cat.		4	1,1	BPR6EY-11	4228	10	BPR6EIX-11	3903			
Accord 2,0 EX	CA-55300C..(MT)		2.0	106	78	1986 -		A20A2		4	1,1	BPR6EY-11	4228	10	BPR6EIX-11	3903			
Accord 2,0 EX	CA-56300C..(AT)		2.0	106	78	1986 -		A20A2		4	1,1	BPR6EY-11	4228	10	BPR6EIX-11	3903			
Accord 2,0i EX	CA-55800C..(MT)		2.0	115	85	1987 -		A20A3 Cat.		4	1,1	BPR6EY-11	4228	10	BPR6EIX-11	3903			
Accord 2,0i EX	CA-56800C..(AT)		2.0	115	85	1987 -		A20A3 Cat.		4	1,1	BPR6EY-11	4228	10	BPR6EIX-11	3903			
Accord 2,0 EXi	CA-55400C..(MT)		2.0	122	90	1986 -		A20A4		4	1,1	BPR6EY-11	4228	10	BPR6EIX-11	3903			
Accord 2,0 EXi	CA-56400C..(AT)		2.0	122	90	1986 -		A20A4		4	1,1	BPR6EY-11	4228	10	BPR6EIX-11	3903			
Accord 2,0i 16V	CA5		2.0	133	98	1988 -		B20A8 Cat.		4	1,1	BCPR6E-11	3132	11	BCPR6EIX-11	4919			
Accord 2,0i 16V EX																			
	CA-55500C..(MT)		2.0	137	101	1987 -		B20A2		4	1,1	BCPR6EY-N-11	6262						
Accord Aero 2,0 EX																			
	CA-53700C..(MT)		2.0	102	75	1987 -		A20A1 Cat. 5MT		4	1,1	BPR6EY-11	4228	10	BPR6EIX-11	3903			
Accord Aero 2,0 EX																			
	CA-54700C..(AT)		2.0	103	76	1987 -		A20A1 Cat. 4AT		4	1,1	BPR6EY-11	4228	10	BPR6EIX-11	3903			
Accord Aero 2,0 EX																			
	CA-53300C..(MT)		2.0	106	78	1986 -		A20A2		4	1,1	BPR6EY-11	4228	10	BPR6EIX-11	3903			
Accord Aero 2,0 EX																			
	CA-54300C..(AT)		2.0	106	78	1986 -		A20A2		4	1,1	BPR6EY-11	4228	10	BPR6EIX-11	3903			



Code



HP kW



Cyl



Order-No.



Order-No.

HONDA

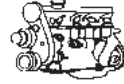
Accord Aero 2,0i EX													
CA-53800C..(MT)	2.0	115	85	1987 -	A20A3 Cat.	4	1,1	BPR6EY-11	4228	10	BPR6EIX-11	3903	
Accord Aero 2,0i EX													
CA-54800C..(AT)	2.0	115	85	1987 -	A20A3 Cat.	4	1,1	BPR6EY-11	4228	10	BPR6EIX-11	3903	
Accord Aero 2,0 EXi													
CA-53400C..(MT)	2.0	122	90	1986 -	A20A4	4	1,1	BPR6EY-11	4228	10	BPR6EIX-11	3903	
Accord Aero 2,0 EXi													
CA-54400C..(AT)	2.0	122	90	1986 -	A20A4	4	1,1	BPR6EY-11	4228	10	BPR6EIX-11	3903	
Acty	0.55			- 1982		2	0,8	BPR6ES	7822	2	BPR6EIX	6637	
Acty	0.55			1983 - 1984		2	0,8	BPR5EY	2828	9	BPR5EIX	6597	
Acty	0.55			1984 -		2	0,8	BPR6EY	6427		BPR6EIX	6637	
Civic 1200 SBC-1..													
SBC-4..(4MT)	1.2	54	40	1972 - 1976	EB1	4	0,8	BPR6ES	7822	2	BPR6EIX	6637	
Civic 1200 SBD-1..													
SBD-4..(2HM)	1.2	54	40	1972 - 1976	EB1	4	0,8	BPR6ES	7822	2	BPR6EIX	6637	
Civic 1200 SBC5.. (4MT)	1.2	54	40	1977 - 1977	EB2	4	0,8	BPR6ES	7822	2	BPR6EIX	6637	
Civic 1200 SBD5.. (2HM)	1.2	54	40	1977 - 1977	EB2	4	0,8	BPR6ES	7822	2	BPR6EIX	6637	
Civic 1,2 AL-4310S..(MT)	1.2	54	40	1984 - 1987	ZA2	4	1,1	BPR6EY-11	4228	10	BPR6EIX-11	3903	
Civic 1200 SBC6..SBC7..(4MT)	1.2	60	44	1972 - 1979	EB3	4	0,8	BPR6ES	7822	2	BPR6EIX	6637	
Civic 1200 SBD6..SBD7..(2HM)	1.2	60	44	1972 - 1979	EB3	4	0,8	BPR6ES	7822	2	BPR6EIX	6637	
Civic 1200 SFA1..SFA2..(4MT)	1.2	60	44	1972 - 1980	EB3	4	0,8	BPR6ES	7822	2	BPR6EIX	6637	
Civic 1200 SFB1..SFB2..(2HM)	1.2	60	44	1972 - 1980	EB3	4	0,8	BPR6ES	7822	2	BPR6EIX	6637	
Civic 1300 SL-4310S..(4MT)	1.3	45	33	1980 -	EN2	4	0,9	BPR5ES	7422	6	BPR5EIX	6597	
Civic 1300 SL-2320S..(2HM)	1.3	60	44	1980 -	EN1	4	0,9	BPR5ES	7422	6	BPR5EIX	6597	
Civic 1300 SL-5320S..(5MT)	1.3	60	44	1980 -	EN1	4	0,9	BPR5ES	7422	6	BPR5EIX	6597	
Civic 1300 SS-2520S..(2HM)	1.3	60	44	1980 -	EN1	4	0,9	BPR5ES	7422	6	BPR5EIX	6597	
Civic 1300 SS-5520S..(5MT)	1.3	60	44	1980 -	EN1	4	0,9	BPR5ES	7422	6	BPR5EIX	6597	
Civic 1300 WC-2520S..(2HM)	1.3	60	44	1980 -	EN1	4	0,9	BPR5ES	7422	6	BPR5EIX	6597	
Civic 1300 WC-5520S..(5MT)	1.3	60	44	1980 -	EN1	4	0,9	BPR5ES	7422	6	BPR5EIX	6597	
Civic 1300S SL-5330S..(5MT)	1.3	69	51	1982 -	EN4	4	0,8	BPR6ES	7822	2	BPR6EIX	6637	
Civic 1300 AG-3320S..(AT)	1.3	71	52	02.1984 -	EV2	4	1,1	BPR6EY-11	4228	10	BPR6EIX-11	3903	
Civic 1300 AG-5320S..(MT)	1.3	71	52	1984 -	EV2	4	1,1	BPR6EY-11	4228	10	BPR6EIX-11	3903	
Civic 1,3 EC8..(MT/AT)	1.3	75	55	1988 - 09.1991	D13B1	4	1,1	BCPR6E-11	3132	11	BCPR6EIX-11	4919	
Civic 1,4 EC9/ED2..(AT/MT)	1.4	90	66	1988 -	D14A1	4	1,1	BCPR6E-11	3132	11	BCPR6EIX-11	4919	
Civic 1500 SE-A..(MT)	1.5	69	51	- 1977	EC	4	0,8	BR6ES	4922				
Civic 1500 SE-B..(HM)	1.5	69	51	- 1977	EC	4	0,8	BR6ES	4922				
Civic 1,5S AH-5330S..(MT)	1.5	86	63	1984 -	EW2	4	1,1	BPR6EY-11	4228	10	BPR6EIX-11	3903	
Civic GL AH-3320S..(AT)	1.5	86	63	1985 -	EW2	4	1,1	BPR6EY-11	4228	10	BPR6EIX-11	3903	
Civic GL AH-5320S..(MT)	1.5	86	63	1985 -	EW2	4	1,1	BPR6EY-11	4228	10	BPR6EIX-11	3903	
Civic 1,5iGT AH-5330S..(MT)	1.5	90	66	1986 -	EW4 Cat.	4	1,1	BPR6EY-11	4228	10	BPR6EIX-11	3903	
Civic 1,5i ED6/ED3	1.5	90	66	1989 - 09.1991	D15B2 Cat.	4	1,1	BCPR6E-11	3132	11	BCPR6EIX-11	4919	
Civic 1,5iGT AH-5330S..(MT)	1.5	101	74	1985 -	EW3	4	1,1	BPR6EY-11	4228	10	BPR6EIX-11	3903	
Civic 1,6 ED4/ED7	1.6	109	80	1988 -	D16A6 Cat.	4	1,1	BCPR6E-11	3132	11	BCPR6EIX-11	4919	
Civic 5 Door	1.4				PIH	4	1,1	BKR6E-11	2756	14	BKR6EIX-11	3764	
Civic 5 Door	1.6				PIJ DOHC	4	1,1	BKR6E-11	2756	14	BKR6EIX-11	3764	
Civic 5 Door	1.6				PIK DOHC	4	1,1	BKR6E-11	2756	14	BKR6EIX-11	3764	
Civic Shuttle 1,6i EE	1.6	109	80	1988 -	D16A6 Cat.	4	1,1	BCPR6E-11	3132	11	BCPR6EIX-11	4919	
Civic Shuttle 1,6i EE	1.6	110	81	1988 -	D16Z2 Cat.	4	1,1	BCPR6E-11	3132	11	BCPR6EIX-11	4919	
CRX AF-5320S..(MT)	1.5	101	74	1984 -	EW3	4	1,1	BPR6EY-11	4228	10	BPR6EIX-11	3903	
CRX 1,6i-16 ED9	1.6	124	91	1989 -	D16Z5 Cat.	4	1,1	BCPR6E-11	3132	11	BCPR6EIX-11	4919	
CRX 16V AS-5330S..(MT)	1.6	125	92	01.1986 -	ZC1	4	1,1	BCPR6EY-11	3720		BCPR6EIX-11	4919	
CRX 1,6i-16 ED9	1.6	131	96	1988 -	D16A9	4	1,1	BCPR6E-11	3132	11	BCPR6EIX-11	4919	



Code



HP kW

C
Y
I

Order-No.



Order-No.

HONDA

Integra		1.6	120	88	03.1986 - 08.1989	D16A3	4	1,1	BCPR6E-11	3132	11	BCPR6EIX-11	4919
Jazz 45 AA-4310S.. (4MT)		1.2	45	33	1984 -	ER2	4	1,1	BPR5EY-11	3028		BPR5EIX-11	2115
Jazz 55 AA-3320S.. (3HMT)		1.2	54	40	1985 -	ER4	4	1,1	BPR5EY-11	3028		BPR5EIX-11	2115
Jazz 56 AA-5320S.. (5MT)		1.2	56	41	1984 -	ER1	4	1,1	BPR5EY-11	3028		BPR5EIX-11	2115
Legend V6 2,5i HS..N..(MT)		2.5	150	110	1987 -	C25A1 Cat.	6	1,1	BCPR6E-11	3132	11	BCPR6EIX-11	4919
Legend V6 2,5i HS..Y..(AT)		2.5	150	110	1987 -	C25A1 Cat.	6	1,1	BCPR6E-11	3132	11	BCPR6EIX-11	4919
Legend V6 2,5i HS..N..(MT)		2.5	173	127	1987 -	C25A1	6	1,1	BCPR6E-11	3132	11	BCPR6EIX-11	4919
Legend V6 2,5i HS..Y..(AT)		2.5	173	127	1987 -	C25A1	6	1,1	BCPR6E-11	3132	11	BCPR6EIX-11	4919
Legend 2,7i HS/KA4		2.7	169	124	1988 - 02.1991	C27A1 Cat.	6	1,1	BCPR6E-11	3132	11	BCPR6EIX-11	4919
Legend Coupe 2,7i KA3		2.7	169	124	1988 -	C27A1 Cat.	6	1,1	BCPR6EY-N-11	6262			
N 600		0.6	45	33	1968 - 1972		2	0,8	B8ES	2411		BR8EIX	5044
Prelude 1,6 SNB-800..(2HM)		1.6	80	59	1979 - 1979	EL	4	0,8	BPR6ES	7822	2	BPR6EIX	6637
Prelude 1,6 SNF-800..(5MT)		1.6	80	59	1979 - 1979	EL	4	0,8	BPR6ES	7822	2	BPR6EIX	6637
Prelude 1,6 SN-3220C..(3HM)		1.6	80	59	1980 - 1980	EL	4	0,8	BPR6ES	7822	2	BPR6EIX	6637
Prelude 1,6 SN-5220C..(5MT)		1.6	80	59	1980 - 1980	EL	4	0,8	BPR6ES	7822	2	BPR6EIX	6637
Prelude 1,6 SN-3220C1..(3HM)		1.6	80	59	1981 - 1981	EL	4	0,8	BPR6ES	7822	2	BPR6EIX	6637
Prelude 1,6 SN-5220C1..(5MT)		1.6	80	59	1981 - 1981	EL	4	0,8	BPR6ES	7822	2	BPR6EIX	6637
Prelude 1,8 AB-7230C..(AT)		1.8	101	74	1983 - 1992	ET	4	0,8	BPR6EY	6427		BPR6EIX	6637
Prelude 1,8 AB-5240C..(MT)		1.8	101	74	1985 - 1992	ET2	4	1,1	BPR6EY-11	4228	10	BPR6EIX-11	3903
Prelude 1,8 AB-5220C..(MT)		1.8	105	77	1983 - 1992	ET	4	0,8	BPR6EY	6427		BPR6EIX	6637
Prelude 1,8 AB-5230C..(MT)		1.8	105	77	1983 - 1992	ET	4	0,8	BPR6EY	6427		BPR6EIX	6637
Prelude 2,0 BA4..(MT/AT)		2.0	109	80	1988 - 01.1992	B20A3 Cat.	4	1,1	BCPR6EY-N-11	6262			
Prelude 2,0 BA4..		2.0	114	84	1988 - 01.1992	B20A4	4	1,1	BCPR6EY-N-11	6262			
Prelude 2,0i 16V													
BA2-1300C..(MT)		2.0	137	101	1986 - 1992	BA20A1 DOHC	4	1,1	BCPR6E-11	3132	11	BCPR6EIX-11	4919
Prelude 2,0 16V 4WS)BA4		2.0	137	101	1988 - 01.1992	B20A5 Cat.	4	1,1	BCPR6EY-N-11	6262			
Quintet JHMA SU3..(3HM)		1.6	80	59	1981 - 1981	EL	4	0,8	BPR6ES	7822	2	BPR6EIX	6637
Quintet JHMA SU5..(5MT)		1.6	80	59	1981 - 1981	EL	4	0,8	BPR6ES	7822	2	BPR6EIX	6637
S 600		0.6	57	42	1965 - 1966		4	0,7	D9EA	2420			
S 800		0.8	70	52	1966 - 1970		4	0,7	D9EA	2420			
Shuttle AN-3520S..(AT)		1.5	86	63	1984 -	EW2	4	1,1	BPR6EY-11	4228	10	BPR6EIX-11	3903
Shuttle AN-5520S..(MT)		1.5	86	63	1984 -	EW2	4	1,1	BPR6EY-11	4228	10	BPR6EIX-11	3903
Shuttle 4WD AR-6520C..(MT)		1.5	86	63	1985 -	EW2	4	1,1	BPR6EY-11	4228	10	BPR6EIX-11	3903

IFA

F 9		0.9	30	22	1950 - 1953		3	0,6	AB6	2910			
-----	--	-----	----	----	-------------	--	---	-----	-----	------	--	--	--

INNOCENTI

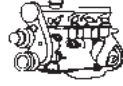
90 N / SL		1.0	67	49	05.1974 - 02.1982	BLMC 99H	4	0,7	BP6ES	7811	4	BPR6EIX	6637
3-Cylinder D CL-001						CL-001	3		Y-146R	7492			
500 L / SL		0.5	31	23	1987 - 07.1990	Daihatsu EB	3	0,9	BPR6EY	6427		BPR6EIX	6637
650 / SE / (AD 10)		0.6	31	23	11.1984 - 04.1986	AD.. Daihatsu	2	0,8	BPR6ES	7822	2	BPR6EIX	6637
990 Matic / SE / SL / (CB22)		1.0	52	38	05.1986 - 12.1990	Z 670 Daihatsu	4	0,8	BPR5EY	2828	9*	BPR5EIX	6597
De Tomaso		1.3	101	74	10.1972 - 01.1982	BLMC 99H	4	0,7	BP6ES	7811	4	BPR6EIX	6637
De Tomaso Turbo		1.0	68	50	10.1983 - 04.1986	Daihatsu CB 60	4	0,9	BPR6EY	6427		BPR6EIX	6637
Mini Turbo de Tomaso					1983 -			0,8	BPR6EY	6424		BPR6EIX	6637
Mini 990 D		1.0	36	27	01.1982 - 12.1990	Daihatsu	4		Y-146R	7492			
Minitre/SE/SE Special/SL		1.0	54	40	06.1984 - 04.1986	Daihatsu Z 670	4	0,8	BPR5EY	2828	9*	BPR5EIX	6597



Code



HP kW

C
Y
I

Order-No.



Order-No.

ISUZU

117 Coupe							4	0,7	BP6ES	7811	4	BPR6EIX	6637
Aska		1.8	105	77	- 12.1993	4ZB1	4	1,1	BPR5ES-11	4424		BPR5EIX-11	2115
Aska Turbo		2.0	150	110	- 12.1993	4ZC1	4	1,1	BPR5ES-11	4424		BPR5EIX-11	2115
Bellele							4	0,7	BP6ES	7811	4	BPR6EIX	6637
Fargo		2.0				4ZC1 Cat.	4	0,8	BPR6ES	7822	2	BPR6EIX	6637
Faster		2.3				4ZD1	4	0,8	BPR6ES	7822	2	BPR6EIX	6637
Faster		2.3				4ZD1 Cat.	4	1,1	BPR6ES-11	4824	13	BPR6EIX-11	3903
Florian		2.0			11.1977 - 03.1983	C190			Y-306R	6244			
Gemini FR						4FB1			Y-306R	6244			
Gemini D		1.5	55	40	12.1988 -	4EC1	4		Y-710J	7880			
Gemini TD		1.5	67	49	02.1988 - 12.1988	4EC1T	4		Y-307R	5837			
Gemini		1.5	73	54	05.1987 -	4XC1, 4XB1	4	0,8	BP5ES	6511	8	BPR5EIX	6597
Gemini 1.5 Turbo		1.5	120	88	02.1988 -	4XC1UT	4	1,1	BPR6ES-11	4824	13	BPR6EIX-11	3903
Gemini D		1.5			10.1985 - 11.1988	4EC1			Y-306R	6244			
Gemini FF D		1.5			12.1988 -	4EC1	4		Y-710J	7880			
Gemini FF Turbo		1.5			12.1988 -	4EC1	4		Y-711J	4467			
Gemini TD		1.5			12.1988 -	4EC1T	4		Y-711J	4467			
Gemini 16V		1.6	125	92	01.1989 -	4XE1-V	4	1,1	BPR6ES-11	4824	13	BPR6EIX-11	3903
Gemini 16V		1.6	125	92	01.1989 -	4XE1-W	4	1,1	BKR6E-11	2756	14	BKR6EIX-11	3764
I-Mark						G180Z	4	1,1	BPR6ES-11	4824	13	BPR6EIX-11	3903
Impulse						4ZCI	4	0,8	BPR6ES	7822	2	BPR6EIX	6637
Impulse						G200Z	4	1,1	BP5ES-11	7311		BPR5EIX-11	2115
Impulse Turbo						4ZCI	4	0,8	BPR6ES	7822	2	BPR6EIX	6637
Midi TD 11V		2.0	69	51	01.1986 -		4		Y-711J	4467			
Midi TD 5V		2.0	69	51	01.1986 -		4		Y-307R	5837			
Midi D 11V		2.2	61	45	01.1986 -		4		Y-711J	4467			
Midi D 5V		2.2	61	45	01.1986 -		4		Y-307R	5837			
Piazza		2.0	136	100	06.1981 -	G200Z	4	1,1	BP5ES-11	7311		BPR5EIX-11	2115
Piazza Turbo		2.0	180	132	- 12.1990	4ZCI	4	0,8	BPR6ES	7822	2	BPR6EIX	6637
Pickup D		2.0			01.1983 -	C190	4		Y-306R	6244			
Pickup D		2.2	72	53	08.1987 - 10.1988	C223	4		Y-710J	7880			
Pickup D		2.2			08.1986 - 08.1987	C223	4		Y-306R	6244			
Rodeo		2.3				4ZD1	4	0,8	BPR6ES	7822	2	BPR6EIX	6637
Rodeo		2.3				4ZD1 Cat.	4	1,1	BPR6ES-11	4824	13	BPR6EIX-11	3903
Trooper 2.2		2.2	90	66	- 10.1988	4ZD1	4	0,8	BPR6ES	7822	2	BPR6EIX	6637
Trooper D		2.3	53	39	08.1987 - 10.1988	C223	4		Y-710J	7880			
Trooper TD		2.3	72	53	08.1987 - 10.1988	C223T	4		Y-710J	7880			
Trooper		2.3	90	66	01.1987 -	4ZD1 Cat.	4	1,1	BPR6ES-11	4824	13	BPR6EIX-11	3903
Trooper D		2.3			02.1981 - 07.1987	C223	4		Y-306R	6244			
Trooper TD		2.3			02.1981 - 07.1987	C223T	4		Y-306R	6244			
Trooper		2.3			1987 -		4	0,8	BPR6ES	7822	2	BPR6EIX	6637
Trooper		2.3			1988 -	4ZD1	4	0,8	BPR6ES	7822	2	BPR6EIX	6637
Trooper		2.6	115	85	10.1987 -	4ZE1 Cat.	4	1,1	BPR6ES-11	4824	13	BPR6EIX-11	3903
Trooper		2.6				4ZE1	4	0,8	BPR6ES	7822	2	BPR6EIX	6637
Trooper TD		2.8	97	71	10.1987 - 12.1991	4JB1T	4		Y-904M	4334			
Trooper TD		2.8	106	78	10.1988 - 12.1991	4JB1TC	4		Y-904M	4334			

JAGUAR

E-Type		3.8	265	195	04.1961 - 07.1964	XK	6	0,8	BP5ES	6511	8	BPR5EIX	6597
E-Type		4.2	173	127	1964 - 1975	XK	6	0,8	BP5ES	6511	8	BPR5EIX	6597
E-Type		5.3	276	203	03.1971 - 04.1975	V 12	12	0,8	BP5ES	6511	8	BPR5EIX	6597
Sovereign 2.9		2.9			08.1986 - 08.1990	AJ6 SOHC	6	0,8	B8ES	2411		BR8EIX	5044



Code



HP kW

C
Y
I

Order-No.



Order-No.

JAGUAR

Sovereign 3.6		3.6		08.1986 - 08.1989	AJ6	6	0,8	BCPR6ES	2330	12	BCPR6EIX	5689
Sovereign 4.0		4.0		09.1989 - 09.1997	AJ6	6	0,8	BCPR6ES	2330	12	BCPR6EIX	5689
Sovereign V12		5.3		1981 - 1990	V12 HE	12	0,6	BR7EFS	1094			
XJ12		5.3		1982 - 1985	HE(V12)	12	0,6	BR6EF	3177			
XJ12		5.3		1986 - 1990	HE(V12)	12	0,60	BR7EF	3346			
XJ12		5.3		- 1981	V12	12	0,8	BP5E	4669	8	BPR5EIX	6597
XJ6 4.2 carb.		4.2		1969 - 1979	XK	6	0,6	BP5ES	6511	8	BPR5EIX	6597
XJ6 4.2 inj.		4.2		1979 - 1986	XK	6	0,6	BP5ES	6511	8	BPR5EIX	6597
XJ6 3.4		3.4		1975 - 1986	XK	6	0,6	BP5ES	6511	8	BPR5EIX	6597
XJ6		3.6	185 136	08.1986 - 05.1992	AJ6 / 9DPANA	6	0,8	BCPR6ES	2330	12	BCPR6EIX	5689
XJ6 2.8		2.8		1968 - 1973	XK	6	0,6	BP7ES	2412		BPR7EIX	4055
XJ6 2.9		2.9		08.1986 - 08.1990	AJ6 SOHC	6	0,8	B8ES	2411		BR8EIX	5044
XJ6		4.0		09.1989 - 09.1997	AJ6 Cat.	6	0,8	BCPR6ES	2330	12	BCPR6EIX	5689
XJ6 SERIES I, II, III		4.2		1969 - 1979	XK	6	0,8	BP5E	4669	8	BPR5EIX	6597
XJ6 SERIES I, II, III		4.2		1979 - 1986	XK	6	0,8	BP5E	4669	8	BPR5EIX	6597
XJ6 SERIES I, II, III		3.4		1975 - 1986	XK	6	0,8	BP5E	4669	8	BPR5EIX	6597
XJ6 SERIES I, II, III		2.8		1969 - 1973	XK	6	0,8	BP7ES	2412		BPR7EIX	4055
XJR		3.6		11.1988 - 09.1989	AJ6	6	0,8	BCPR6E	1269	12	BCPR6EIX	5689
XJR 4.0		4.0		09.1989 - 09.1994	AJ6	6	0,8	BCPR6ES	2330	12	BCPR6EIX	5689
XJS		5.3		1981 - 1990	V12 HE	12	0,6	BR7EFS	1094			
XJS		5.3		1982 - 1985	HE(V12)	12	0,6	BR6EF	3177			
XJS		5.3		1986 - 1990	HE(V12)	12	0,60	BR7EF	3346			
XJS		5.3		- 1981	V12	12	0,8	BP5E	4669	8	BPR5EIX	6597
XJS 3.6		3.6		09.1975 -	9DPANA	6	0,8	BCPR6ES	2330	12	BCPR6EIX	5689
XJS 3.6		3.6		08.1986 - 05.1991	AJ6	6	0,8	BCPR6ES	2330	12	BCPR6EIX	5689

JEEP

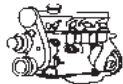
Cherokee		2.5		1984 - 1985	L4 1Bbl U	4	1,1	ZFR5A-11	5084			
Cherokee		2.5		1989 - 1990	L4 TBI E	4	0,9	FR5-1	7252			
Cherokee		2.5		1986 - 1988	L4 TBI H	4	0,9	FR5-1	7252			
Cherokee		4.2		1981 - 1983	L6 2Bbl C	6	1,1	ZFR5A-11	5084			
Cherokee		2.8		1984 - 1986	L6 2Bbl W	6	1,1	UR4	6630		UR4IX	7401
Cherokee		4.0		1989 - 1990	L6 MPI L	6	0,9	FR5	4876			
Cherokee		4.0		1987 - 1988	L6 MPI M	6	0,9	FR5	4876			
Cherokee TD		2.1	80 59	01.1988 -		6		Y-924J	7906			
Cherokee TD		2.1	88 65	01.1987 - 01.1991	Renault J8S 814, J8S 890	4		Y-924J	7906			
Cherokee Td				04.1984 - 12.1987	Renault	4		Y-924J	7906			
CJ		2.5	88 65	1980 - 1983	L4 2Bbl B	4	1,5	UR45	6945		UR45IX	7559
CJ		2.5	106 78	1984 - 1986	L4 1Bbl U	4	1,1	ZFR5A-11	5084			
CJ		4.2	103 76	1981 - 1986	L6 2Bbl C	6	1,1	ZFR5A-11	5084			
Commanche		2.5		1986 - 1988	L4 TBI H	4	0,9	FR5-1	7252			
Commanche		2.8		1986 - 1986	V6 2Bbl W	6	1,1	UR4	6630		UR4IX	7401
Commanche		4.0		1987 - 1988	L6 MPI M	6	0,9	FR5-1	7252			
Commanche		4.0		1989 - 1990	L6 MPI L	6	0,9	FR5-1	7252			
Grand Wagoneer		5.9		1989 - 1991	V8 2Bbl 7	8	0,9	GR4	7038		GR4IX	7149
J Serie		4.2		1981 - 1988	L6 2Bbl C	6	1,1	ZFR5A-11	5084			
J Serie		5.9		1975 - 1988	V8 2Bbl N	8	0,9	GR4	7038		GR4IX	7149
Wagoneer		2.5		1984 - 1985	L4 1Bbl U	4	1,1	ZFR5A-11	5084			
Wagoneer		2.5		1986 - 1988	L4 TPI H	4	0,9	FR5-1	7252			
Wagoneer		2.5		1989 - 1990	L4 TPI E	4	0,9	FR5-1	7252			
Wagoneer		2.8		1984 - 1986	V6 W	6	1,1	UR4	6630		UR4IX	7401



Code



HP kW

C
Y
I

Order-No.



Order-No.

JEEP

Wagoneer		4.0			1987 - 1988	L6 M	6	0,9	FR5-1	7252			
Wagoneer		4.0			1989 - 1990	L6 L	6	0,9	FR5-1	7252			
Wagoneer		4.2			1980 - 1985	L6 2Bbl C	6	1,1	ZFR5A-11	5084			
Wagoneer		5.9			1980 - 1985	V8 N	8	0,9	GR4	7038	GR4IX		7149
Wrangler Laredo, Sahara, Texan TD		2.1	89	65	07.1988 -		4		Y-924J	7906			
Wrangler		2.5			1987 - 1988	L4 H	4	0,9	FR5-1	7252			
Wrangler		2.5			07.1988 -		6		Y-924J	7906			
Wrangler,Laredo,Sahara		2.5			07.1988 -		6		Y-924J	7906			
Wrangler,Texan D		2.5			07.1988 -		6		Y-924J	7906			
Wrangler		2.5			1989 - 1990	L4 TBI H	4	0,9	FR5-1	7252			
Wrangler		4.2			1987 - 1988	L6 C	6	1,1	ZFR5A-11	5084			
Wrangler		4.2			1988 - 1989	L6 M	6	1,1	ZFR5A-11	5084			
XJ Cherokee TD		2.0	87	64	04.1984 - 12.1987	Renault J8S-814	4		Y-924J	7906			
XJ Cherokee TD		2.4	87	64	04.1984 - 12.1987		4		Y-924J	7906			

JENSEN

Healey		2.0			1972 - 1974		4	0,8	BPR6ES	7822	2	BPR6EIX	6637
Interceptor		6.3			1970 - 1972	V8	8	0,9	XR5	3332		XR5IX	7355
Interceptor		7.2			1972 - 1974	V8	8	0,9	XR5	3332		XR5IX	7355

LADA (AVTOVAZ)

1200		1.2					4	0,8	BP5ES	6511	8	BPR5EIX	6597
2101, 21011, 21012, 21013, 21014		1.2-											
		1.5	60	44			4	0,7	BP6ES	7811	4	BPR6EIX	6637
2107 Lada 1300 L		1.3					4	0,7	BP6ES	7811	4	BPR6EIX	6637
2107 Lada 1500 L		1.5					4	0,7	BP6ES	7811	4	BPR6EIX	6637
2108 Samara / Fun 1100		1.1					4	0,7	BP6ES	7811	4	BPR6EIX	6637
21080 Samara 1.3		1.3	65	48	01.1984 -		4	0,8	BPR6ES	7822	2	BPR6EIX	6637
2108 Samara / Fun 1300		1.3					4	0,7	BP6ES	7811	4	BPR6EIX	6637
2108 Samara / Fun 1500		1.5					4	0,7	BP6ES	7811	4	BPR6EIX	6637
210993 Samara 1.5i		1.5	78	57		VAZ-2111	4	1,1	BPR6ES-11	4824	13	BPR6EIX-11	3903
2121 Niva		1.6	69	51	12.1976 -		4	0,7	BP6ES	7811	4	BPR6EIX	6637
Aleko D		1.8	60	44		Ford RTE, RTS	4		Y-910R	4751			
Aleko D		1.8	60	44	01.1987 -	Ford RTE, RTS	4		Y-910R	4751			
Forma 21099		1.5	77	56			4	0,8	BPR6ES	7822	2	BPR6EIX	6637
Lada 2101/ 21011/ 21012/ 21013/ 21014							4	0,7	BP6ES	7811	4	BPR6EIX	6637
Lada 2102/ 21021/ 21022/ 21023/ 21024/ 21026							4	0,7	BP6ES	7811	4	BPR6EIX	6637
Lada 2103/ 21033/ 21035							4	0,7	BP6ES	7811	4	BPR6EIX	6637
Lada 2104/ 21043/ 21046/ 21047							4	0,7	BP6ES	7811	4	BPR6EIX	6637
Lada 2105/ 21051/ 21053/ 21056/ 21057							4	0,7	BP6ES	7811	4	BPR6EIX	6637
Lada 2106/ 21061/ 21064/ 21065-01/ 21066							4	0,7	BP6ES	7811	4	BPR6EIX	6637
Lada 2107/ 21072/ 21073/ 21074/ 21076/ 21077/ 21078/ 210736-40							4	0,7	BP6ES	7811	4	BPR6EIX	6637
Lada 2108/ 21081/ 21083/ 21087/ 21088							4	0,8	BPR6ES	7822	2	BPR6EIX	6637



Code



HP kW

C
Y
I

Order-No.



Order-No.

LADA (AVTOVAZ)

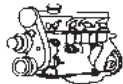
Lada 21083i/ 21093i/ 21099i/ 21102/ 211026/ 21110/ 2131i							4	1,1	BPR6ES-11	4824	13	BPR6EIX-11	3903
Lada 2109/ 21091/ 21093							4	0,8	BPR6ES	7822	2	BPR6EIX	6637
Lada 21099							4	0,8	BPR6ES	7822	2	BPR6EIX	6637
Lada 2110/ 2111							4	0,8	BPR6ES	7822	2	BPR6EIX	6637
Lada 21103/ 211036/ 21113/ 21109/ 21108/ 21083-37/ 2112/ 2113/ 21103							4	1,1	BCPR6ES-11	7121	11	BCPR6EIX-11	4919
Lada 2115-01/ 2115-03/ 21153-01							4	0,8	BPR6ES	7822	2	BPR6EIX	6637
Lada 2115-20/ 2115-21/ 2115-23/ 21153-21							4	1,1	BPR6ES-11	4824	13	BPR6EIX-11	3903
Lada NIVA 4x4 2121							4	0,7	BP6ES	7811	4	BPR6EIX	6637
Lada NIVA 4x4 21211/ 21212							4	0,8	BPR6ES	7822	2	BPR6EIX	6637
Lada NIVA 4x4 2131/ 2130/ 2129/ 21217/ 21214/ 21213							4	0,8	BPR6ES	7822	2	BPR6EIX	6637
Lada OKA 1111/ 1113							4	0,7	BCP6ES	4930	17		
2102, 21021, 21022, 21023, 21024, 21026 Lada Kombi	1.2	58	43		BA3 2101		4	0,7	BP6ES	7811	4	BPR6EIX	6637
2102, 21021, 21022, 21023, 21024, 21026 Lada Kombi	1.3	64	47		BA3 21011		4	0,7	BP6ES	7811	4	BPR6EIX	6637
21040 / Nova Kombi	1.3	63	46	01.1984 - 06.1988	BA3 21011		4	0,7	BP6ES	7811	4	BPR6EIX	6637
21043 / Nova Kombi	1.5	72	53	01.1988 -	BA3-2103		4	0,7	BP6ES	7811	4	BPR6EIX	6637
21051	1.2	58	43	01.1980 - 06.1988	BA3 2101		4	0,7	BP6ES	7811	4	BPR6EIX	6637
21050	1.5	72	53	01.1988 -	BA3 21011		4	0,7	BP6ES	7811	4	BPR6EIX	6637
21060	1.3	64	47		BA3 21011		4	0,7	BP6ES	7811	4	BPR6EIX	6637
21063	1.5	71	52		BA3 2103		4	0,7	BP6ES	7811	4	BPR6EIX	6637
21070	1.3	64	47	01.1982 -	BA3 21011		4	0,7	BP6ES	7811	4	BPR6EIX	6637
21073	1.5	72	53	01.1988 -	BA3 2103		4	0,7	BP6ES	7811	4	BPR6EIX	6637
2105 Nova Junior	1.2						4	0,7	BP6ES	7811	4	BPR6EIX	6637
2105 Nova 1300	1.3						4	0,7	BP6ES	7811	4	BPR6EIX	6637
2105 Nova Spezial	1.5						4	0,7	BP6ES	7811	4	BPR6EIX	6637
21081 / Fun 1100	1.1	53	39	01.1984 -			4	0,8	BPR6ES	7822	2	BPR6EIX	6637
21091	1.1	53	39	01.1987 -			4	0,8	BPR6ES	7822	2	BPR6EIX	6637
21090	1.3	65	48	01.1987 -	BA3 2108		4	0,8	BPR6ES	7822	2	BPR6EIX	6637
21083 / Fun 1500	1.5	72	53	01.1984 -	BA3 2103		4	0,8	BPR6ES	7822	2	BPR6EIX	6637
21093	1.5	72	53	01.1987 -	BA3 2103		4	0,8	BPR6ES	7822	2	BPR6EIX	6637
21083 i	1.5	78	57		BA3 2111		4	1,1	BPR6ES-11	4824	13	BPR6EIX-11	3903
21093 i	1.5	78	57		BA3 2111		4	1,1	BPR6ES-11	4824	13	BPR6EIX-11	3903
2107 Toscana	1.5	75	55	07.1988 -			4	0,7	BP6ES	7811	4	BPR6EIX	6637
21210 Niva 1.6	1.6	70	51	01.1977 -	BA3 2121		4	0,7	BP6ES	7811	4	BPR6EIX	6637
Nova / Vaz 2104, 2105		75	55	09.1986 - 06.1988			4	0,7	BP6ES	7811	4	BPR6EIX	6637
Nova / Vaz 2104, 2105		75	55	07.1988 -			4	0,8	BPR6ES	7822	2	BPR6EIX	6637
Nova / Vaz 2107		77	57	05.1981 - 06.1988			4	0,7	BP6ES	7811	4	BPR6EIX	6637
Nova / Vaz 2107		77	57	07.1988 -			4	0,8	BPR6ES	7822	2	BPR6EIX	6637
Nova / Vaz 21051	1.2	60	44	09.1981 - 06.1988			4	0,7	BP6ES	7811	4	BPR6EIX	6637
Nova / Vaz 21051	1.2	60	44	07.1988 -			4	0,8	BPR6ES	7822	2	BPR6EIX	6637
Nova / Vaz 2102, 2105	1.3	65	48	05.1981 - 06.1988			4	0,7	BP6ES	7811	4	BPR6EIX	6637
Nova / Vaz 2102, 2105	1.3	65	48	07.1988 -			4	0,8	BPR6ES	7822	2	BPR6EIX	6637
Nova / Vaz 21043	1.5	75	55	01.1988 - 06.1988			4	0,7	BP6ES	7811	4	BPR6EIX	6637
Nova / Vaz 21043	1.5	75	55	07.1988 -			4	0,8	BPR6ES	7822	2	BPR6EIX	6637
1111 Oka / 640	0.65	30	22	09.1989 -	BA3 1111		2	0,7	BCP6ES	4930	17		
Oka /640	0.65	30	22	09.1989 -	Vaz 1111		2	0,7	BCP6ES	4930	17		



Code



HP kW

C
Y
I

Order-No.



Order-No.

LADA (AVTOVAZ)

Riva 1200		1.2	64	47	11.1985 -	OHC 21012	4	0,7	BP6ES	7811	4	BPR6EIX	6637
Riva 1300		1.3	67	49	11.1985 -	OHC 21056	4	0,7	BP6ES	7811	4	BPR6EIX	6637
Riva 1500		1.5	75	55	11.1985 -	OHC 21026	4	0,7	BP6ES	7811	4	BPR6EIX	6637
Riva 1600		1.6	85	63	01.1986 -	OHC 21062	4	0,7	BP6ES	7811	4	BPR6EIX	6637
Samara / Vaz 2108		1.1	56	41	08.1986 - 06.1988		4	0,7	BP6ES	7811	4	BPR6EIX	6637
Samara / Vaz 2108		1.1	56	41	07.1988 -		4	0,8	BPR6ES	7822	2	BPR6EIX	6637
Samara / Vaz 2108		1.3	62	46	01.1988 - 06.1988		4	0,7	BP6ES	7811	4	BPR6EIX	6637
Samara / Vaz 2108		1.3	62	46	07.1988 -		4	0,8	BPR6ES	7822	2	BPR6EIX	6637
Samara 21093		1.5	77	56			4	0,8	BPR6ES	7822	2	BPR6EIX	6637
Toscana		1.5	75	55	01.1986 -		4	0,7	BP6ES	7811	4	BPR6EIX	6637

LAMBORGHINI

350 GT		3.5			1964 - 1966		12	0,6	BPR7EIX	4055			
400 GT 2+2		3.9			1966 - 1968		12	0,6	BPR7EIX	4055			
Countach LP 400 V12					1974 - 1978		12	0,6	BPR8EIX	6684			
Countach LP 400 S V12					1978 - 1982		12	0,6	BPR8EIX	6684			
LP 500 S V12					1982 - 1985		12	0,6	BPR8EIX	6684			
Espada		3.9			1968 - 1978		12	0,6	BPR7EIX	4055			
Islero 400GT, 400GTS		3.9			1968 - 1969		12	0,6	BPR7EIX	4055			
Jarama 400GT, 400GTS		3.9			1972 - 1976		12	0,6	BPR7EIX	4055			
Miura P400, 400S, 400SV		3.9			1966 - 1972		12	0,6	BPR7EIX	4055			
Urraco P250, P350					1973 - 1979		8	0,6	BR8EIX	5044			

LANCIA

2000 Berlina		2.0			1971 - 1974	816.160	4	0,8	BP7ES	2412		BPR7EIX	4055
2000 i.e. Berlina		2.0			1972 - 1974	820.406	4	0,7	BP6ES	7811	4	BPR6EIX	6637
A112		0.9	41	30	03.1984 - 12.1986	A112B...	4	0,8	BPR6ES	7822	2	BPR6EIX	6637
A112 Abarth		1.0	71	52	03.1978 - 02.1984	A112A...	4	0,8	BPR7ES	2023	19	BPR7EIX	4055
Appia 1. Serie					1953 - 1955	C10	4	0,7	B6ES	7310			
Appia 2. Serie					1956 - 1959	C10/814.00	4	0,7	B6ES	7310			
Appia 3. Serie					1959 - 1963	808.07	4	0,7	B6ES	7310			
Artena					1931 - 1943	84 / 84A	4	0,6	AB6	2910			
Aurelia		2.5			1950 -	B10/15/21/22/50/51/52/53	6	0,7	B6ES	7310			
Aurelia		2.5			1951 - 1955	B20	6	0,8	B8ES	2411		BR8EIX	5044
Aurelia		2.5			1956 - 1958	B20/24	6	0,7	B6ES	7310			
Beta Coupe		1.3	84	62	03.1976 - 12.1984	828CB3..	4	0,8	BPR7ES	2023	19	BPR7EIX	4055
Beta Coupe		1.6	101	74	06.1973 - 12.1984	828CB0A	4	0,8	BPR7ES	2023	19	BPR7EIX	4055
Beta Coupe IE / Montecarlo		2.0	115	85	04.1975 - 12.1984	828CB1A..	4	0,8	BPR7ES	2023	19	BPR7EIX	4055
Dedra 1.6L i.e.		1.6	78	57	08.1989 - 09.1994	835A1.046 Cat.	4	0,8	BPR6ES	7822	2	BPR6EIX	6637
Dedra i.e./ LE		1.8	105	77	01.1989 - 09.1994	835A2.046 Cat.	4	0,8	BPR7ES	2023	19	BPR7EIX	4055
Dedra TD		1.9	90	66	03.1989 - 09.1994	835 A 4.000	4		Y-924J	7906			
Dedra i.e. / LS		2.0	113	83	01.1989 - 09.1994	835A5.046 Cat.	4	0,8	BPR7ES	2023	19	BPR7EIX	4055
Delta / LX		1.3	78	57	- 1993	831A...- 831B.000	4	0,8	BPR7ES	2023	19	BPR7EIX	4055
Delta / LX / Automatic		1.5	80	59	- 1993	831A...- 831B.000	4	0,8	BPR7ES	2023	19	BPR7EIX	4055
Delta GT		1.6	105	77	- 1993	831A4.000	4	0,8	BPR7ES	2023	19	BPR7EIX	4055
Delta i.e. GT		1.6	105	77	- 1993	182A4.000 Cat.	4	0,8	BPR6ES	7822	2	BPR6EIX	6637
Delta i.e. / Turbo HF		1.6	129	95	- 1993	831A7.000 Cat.	4	0,8	BPR7ES	2023	19	BPR7EIX	4055
Delta TD		1.9	80	59	06.1986 - 06.1991	831 D 1.000	4		Y-924J	7906			
Delta i.e. Turbo HF 16V Inte		2.0	166	122	05.1986 - 09.1987	831B5.000	4	0,8	BPR7ES	2023	19	BPR7EIX	4055
Delta i.e. Turbo HF 16V Inte		2.0	196	144	10.1987 - 11.1997	831 C5.000	4	0,8	BPR7ES	2023	19	BPR7EIX	4055
Delta i.e. Turbo HF 4WD		2.0			05.1986 - 09.1987		4	0,8	BPR7ES	2023	19	BPR7EIX	4055
Flaminia		2.5			1957 - 1961	813.00	6	0,8	B8ES	2411		BR8EIX	5044



Code



HP kW

C
Y
I

Order-No.



Order-No.

LANCIA

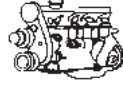
Flaminia Pinin F + Touring		2.5			1959 - 1962	823.00	6	0,7	B6ES	7310				
Flaminia		2.5			1960 - 1962	813.10	6	0,7	B6ES	7310				
Flaminia Pinin Farina		2.5			1962 - 1963	823.02	6	0,7	B7ES	1111		BR7EIX	6664	
Flaminia		2.8			1963 - 1970	826.000	6	0,7	B7ES	1111		BR7EIX	6664	
Flaminia		2.8			1963 - 1967	826.030	6	0,7	B7ES	1111		BR7EIX	6664	
Flaminia		2.8			1963 - 1965	826.100	6	0,7	B7ES	1111		BR7EIX	6664	
Flaminia		2.8			1964 - 1967	826.200	6	0,7	B7ES	1111		BR7EIX	6664	
Flavia 2000 / 2000LX		2.0			1969 - 1971	820.000	4	0,8	BP8ES	2912		BPR8EIX	6684	
Flavia 2000i / 2000iLX		2.0			1969 - 1971	820.400	4	0,8	BP8ES	2912		BPR8EIX	6684	
Flavia Berlina 1.5 1. Serie		1.5			1960 - 1963	815.00	4	0,7	B7ES	1111		BR7EIX	6664	
Flavia Berlina 1.5 1. Serie		1.5			1963 - 1966	815.200	4	0,7	B6ES	7310				
Flavia Berlina 1.5 2. Serie		1.5			1967 - 1970	819.200 / 819.202	4	0,7	B6ES	7310				
Flavia Berlina 1.8 1. Serie		1.8			1963 - 1966	815.300	4	0,7	B6ES	7310				
Flavia Berlina 1.8 2. Serie		1.8			1967 - 1970	819.300 / 819.302	4	0,8	BP8ES	2912		BPR8EIX	6684	
Flavia Berlina 1.8i 1. Serie		1.8			1965 - 1966	815.400	4	0,7	B6ES	7310				
Flavia Berlina 1.8i 2. Serie		1.8			1967 - 1970	819.400	4	0,8	BP8ES	2912		BPR8EIX	6684	
Fulvia Berlina 1.1 1. Serie		1.1			1963 - 1964	818.000	4	0,7	B6ES	7310				
Fulvia Berlina 1.1 2C 1. Serie		1.1			1964 - 1969	818.100	4	0,7	B6ES	7310				
Fulvia Berlina 1.2 GT 1. Serie		1.2			1967 - 1969	818.202	4	0,8	BP7ES	2412		BPR7EIX	4055	
Fulvia Berlina 1.3 2. Serie		1.3			1969 - 1970	818.302	4	0,8	BP8ES	2912		BPR8EIX	6684	
Fulvia Berlina 1.3 5-Gang														
2. Serie		1.3			1970 - 1972	818.302	4	0,8	BP7ES	2412		BPR7EIX	4055	
Fulvia Berlina 1.3 GTE 1. Serie		1.3			1968 - 1969	818.302	4	0,8	BP8ES	2912		BPR8EIX	6684	
Fulvia Coupé 1.2 1. Serie		1.2			1965 - 1969	818.130 / 202	4	0,8	BP7ES	2412		BPR7EIX	4055	
Fulvia Coupé 1.2 HF 1. Serie		1.2			1966 - 1967	818.140	4	0,7	B6ES	7310				
Fulvia Coupé Rallye 1.3 1. Serie		1.3			1967 - 1969	818.302	4	0,8	BP7ES	2412		BPR7EIX	4055	
Fulvia Coupé Rallye 1.3 HF														
1. Serie		1.3			1967 - 1969	818.342	4	0,7	B7ES	1111		BR7EIX	6664	
Fulvia Coupé Rallye 1.3 S														
1. Serie		1.3			1968 - 1970	818.303	4	0,8	BP7ES	2412		BPR7EIX	4055	
Fulvia Sport Zagato 1. Serie		1.3			1965 - 1967	818.130	4	0,7	B6ES	7310				
Fulvia Sport Zagato 1. Serie		1.3			1967 - 1969	818.302	4	0,7	B6ES	7310				
Fulvia Sport Zagato 1.3S														
1. Serie		1.3			1968 - 1970	818.303	4	0,7	BP6ES	7811	4	BPR6EIX	6637	
Fulvia Sport Zagato 1.3S														
2. Serie		1.3			1970 - 1972	818.303	4	0,7	BP6ES	7811	4	BPR6EIX	6637	
Gamma / Coupe		2.0	116	85	05.1977 - 12.1984	830AC2.A	4	0,8	BPR7ES	2023	19	BPR7EIX	4055	
Gamma i.e. / Coupe		2.5	140	103	06.1980 - 12.1984	830AC0.A	4	0,8	BPR7ES	2023	19	BPR7EIX	4055	
HPE		1.6					4	0,8	BPR7ES	2023	19	BPR7EIX	4055	
HPE i.e.		2.0					4	0,8	BPR7ES	2023	19	BPR7EIX	4055	
Prisma		1.3	78	57	12.1982 - 12.1989	831A2..- 831B000	4	0,8	BPR7ES	2023	19	BPR7EIX	4055	
Prisma / LX		1.5	80	59	- 1989	838C..	4	0,8	BPR7ES	2023	19	BPR7EIX	4055	
Prisma / IE		1.6	90	66	05.1986 - 12.1989	831B7..	4	0,8	BPR7ES	2023	19	BPR7EIX	4055	
Prisma TD		1.9	65	48	06.1984 - 12.1989	831 D. 000	4		Y-924J	7906				
Prisma TD		1.9	80	59	07.1985 -		4		Y-924J	7906				
Prisma TD ds		1.9	80	59	05.1985 - 12.1989	831 D.	4		Y-924J	7906				
Prisma i.e.Integrale / 4WD		2.0	112	82	07.1987 - 12.1989	831B4.046	4	0,8	BPR7ES	2023	19	BPR7EIX	4055	
Stratos					1974 - 1975	829A.000	4	0,8	BPR10EVX	7680				
Thema i.e. / Wagon		2.0	115	85	-01.1995	834B.146 Cat.	4	0,8	BPR7ES	2023	19	BPR7EIX	4055	
Thema i.e. 16V Tur. SW/LS/LX		2.0	147	108	-01.1995	834B2.000	4		BP6ET	1263		BPR6EIX	6637	
Thema i.e. Turbo SW		2.0	150	110	-01.1995	834C146 Cat.	4	0,8	BPR7ES	2023	19	BPR7EIX	4055	
Thema 16V / LE / LS		2.0	152	112	-01.1995	834F1.000 Cat.	4	0,8	BPR7ES	2023	19	BPR7EIX	4055	



Code



HP kW



Order-No.



Order-No.

LANCIA

Thema i.e. Turbo		2.0	166	122	-01.1995	834C146	4	0,8	BPR7ES	2023	19	BPR7EIX	4055
Thema Turbo 16V LS/LX		2.0	180	132	-01.1995	834C1.000	4		BP6ET	1263		BPR6EIX	6637
Thema i.e. V6		2.8	150	110	-01.1995	PRV834AB Cat.	6	1,0	BPR6EFS	3623	7		
Thema 8.32		3.0	215	158	- 1989	F105L	8	0,7	D8EA	2120		DR8EIX	6681
Trevi		1.6	101	74	- 1985	828B.000	4	0,8	BPR7ES	2023	19	BPR7EIX	4055
Trevi i.e. / Volumex		2.0	122	90	- 1985	828B4.000-B7.000	4	0,8	BPR7ES	2023	19	BPR7EIX	4055
Y 10 4WD		1.0	45	33	1985 - 10.1996	156A2.246	4	0,8	BCPR6ES	2330	12	BCPR6EIX	5689
Y 10 Fire		1.0	45	33	1985 - 10.1996	156A2.000	4	0,8	BCPR6ES	2330	12	BCPR6EIX	5689
Y 10 Selectronic i.e.		1.1	50	37	- 10.1996	156C.046 Cat.	4	0,8	BCPR6ES	2330	12	BCPR6EIX	5689
Y 10 /4x4		1.1	50	37	09.1986 - 10.1996	156C.046	4	0,6	BCPR7ES	3330		BCPR7EIX	5690
Y 10 1300; G.T.		1.3	72	53	11.1987 - 10.1996	146A5.046	4	0,8	BPR6ES	7822	2	BPR6EIX	6637

LAND ROVER

90					1983 -		4		Y-907R	4479			
110					1983 -		4		Y-907R	4479			
88/109 2.3 L rap vol 7/1		2.3			- 1985		4	0,7	B6ES	7310			
88/109 2.3 L rap vol 8/1		2.3			- 1985		4	0,7	BP5ES	6511	8	BPR5EIX	6597
90/110 2.3 L rap vol 7/1		2.3			- 1985		4	0,7	B6ES	7310			
90/110 2.3 L rap vol. 8/1		2.3			- 1985		4	0,7	BP5ES	6511	8	BPR5EIX	6597
90/110 2.5 L		2.5			- 1985		4	0,7	BP6ES	7811	4	BPR6EIX	6637
90/110 V8					1983 -		8	0,7	BP6ES	7811	4	BPR6EIX	6637
Country TD		2.5	113	83	01.1989 -		4		Y-909R	4602			
Defender TDI		2.5	113	83	11.1989 - 10.1998	200/300 Gemini 1	4		Y-729U	4119			
Discovery TDi ES		2.5	113	83	09.1989 -		4		Y-729U	4119			
Discovery TDI		2.5	113	83	09.1989 - 01.1999	200/300 Gemini 1	4		Y-729U	4119			
Discovery V8		3.5	146	107	09.1989 - 01.1999	V8 3.5	8	0,8	BPR6ES	7822	2	BPR6EIX	6637
Land Rover		2.3			09.1963 - 08.1983		4	0,8	BP5ES	6511	8	BPR5EIX	6597
Land Rover		2.3			09.1983 -		4	0,8	BP6EFS	3812	5		
Land Rover		2.5	84	62	09.1983 -		4	0,7	BP6ES	7811	4	BPR6EIX	6637
Land Rover (90,110)		2.5			1983 -		4		Y-208T	1250			
Land Rover		3.5	140	103	09.1983 - 07.1990	V8	8	0,7	BP6ES	7811	4	BPR6EIX	6637
Land Rover		2.6	92	68	09.1967 - 03.1982		6	0,8	B5ES	6410			
Land Rover (90,110)		2.25			1983 -		4		Y-208T	1250			
Land Rover County D					01.1989 -		4		Y-909R	4602			
Range Rover		2.5	90	66	04.1986 - 10.1992	VM UNIT (NOT GEMINI ENG)	4		Y-909R	4602			
Range Rover TDI		2.5	113	83	01.1986 - 12.1994	ETC 9091 N	4		Y-729U	4119			
Range Rover		2.5			09.1989 -	200/300 Gemini 1	4		Y-729U	4119			
Range Rover Kurzgewinde (filetage 12,7 mm)		3.5	129	95	06.1970 - 07.1981	V8	8	0,6	BP5HS	4111			
Range Rover Langgewinde (filetage 19 mm)		3.5	129	95	06.1970 - 07.1981	V8	8	0,8	BP5ES	6511	8	BPR5EIX	6597
Range Rover		3.5			1976 - 1985		8	0,8	BP5E	4669	8	BPR5EIX	6597
Range Rover		3.5			08.1981 - 10.1989	V8EFI	8	0,8	BPR6ES	7822	2	BPR6EIX	6637
Range Rover		3.9	173	127	11.1988 - 10.1995	V8	8	0,8	BPR6ES	7822	2	BPR6EIX	6637

LINCOLN

Continental		3.8			1982 -	3 2 bbl CID232	6	0,9	FR4	5188			
Continental		5.0			1980 - 1983	F EFI CID302	8	1,5	UR45	6945		UR45IX	7559
Continental		5.8			1980 -	G 2 bbl CID351	8	1,5	UR45	6945		UR45IX	7559
Continental		6.6			1977 - 1979	S 2 bbl CID400	8	1,5	UR45	6945		UR45IX	7559



Code



HP kW

C
Y
I

Order-No.



Order-No.

LINCOLN

Continental		7.0			1958 - 1965	---	CID430	8	1,1	WR5	2438		WR5IX	7510
Continental		7.0			1968 -	N	4 bbl CID429	8	1,1	WR5	2438		WR5IX	7510
Continental		7.5			1968 - 1972	A	4 bbl CID460	8	1,1	WR5	2438		WR5IX	7510
Continental		7.5			1973 - 1976	A	4 bbl CID460	8	1,1	UR4	6630		UR4IX	7401
Continental		7.5			1974 - 1978	A	4 bbl CID460	8	1,5	UR45	6945		UR45IX	7559
Continental		7.6			1966 -	---	CID462	8	1,1	WR5	2438		WR5IX	7510
Continental		7.6			1968 -	G	4 bbl CID462	8	1,1	WR5	2438		WR5IX	7510
Mark III		7.5			1968 - 1971	A	4 bbl CID460	8	1,1	WR5	2438		WR5IX	7510
Mark III		7.6			1967 - 1968	G	4 bbl CID462	8	1,1	WR5	2438		WR5IX	7510
Mark IV		7.5			1972 -	A	4 bbl CID460	8	1,1	WR5	2438		WR5IX	7510
Mark IV		7.5			1973 - 1976	A	4 bbl CID460	8	1,1	UR4	6630		UR4IX	7401
Mark IV		7.5			1974 -	A	4 bbl CID460	8	1,5	UR45	6945		UR45IX	7559
Mark V		6.6			1977 - 1979	S	2 bbl CID400	8	1,5	UR45	6945		UR45IX	7559
Mark V		7.5			1977 - 1978	A	4 bbl CID460	8	1,5	UR45	6945		UR45IX	7559
Mark VI		5.0			1980 - 1983	F	2 bbl, EFI CID302	8	1,5	UR45	6945		UR45IX	7559
Mark VI		5.8			1980 -	G	2 bbl CID351	8	1,5	UR45	6945		UR45IX	7559
Town Car		5.0			1982 - 1983	F	EFI CID302	8	1,5	UR45	6945		UR45IX	7559

LLOYD

Alexander		0.6	19	14	1955 - 1961			2	0,6	B6HS	4510		BR6HIX	3419
Arabella		0.9	38	28	1959 - 1963			4	0,6	B6HS	4510		BR6HIX	3419
LC 400		0.4	13	10	1955 - 1957			2	0,6	AB6	2910			
LC 600		0.6	19	14	1955 - 1961			2	0,6	B6HS	4510		BR6HIX	3419
LP 250		0.25	11	8	1956 - 1957			2	0,6	AB6	2910			
LP 300 2Takt		0.3	10	7	1950 - 1952			2	0,6	AB7	3010			
LP 400		0.4	13	10	1953 - 1957			2	0,6	AB6	2910			
LP 600		0.6	19	14	1955 - 1961			2	0,6	B6HS	4510		BR6HIX	3419
LT 600		0.6	19	14	1958 - 1961			2	0,6	B6HS	4510		BR6HIX	3419

LOTUS

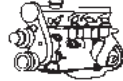
Eclar		2.2			1980 - 1982			4	0,8	BPR6ES	7822	2	BPR6EIX	6637
Elan Sprint, S4, S3, S2, 1500, 1600					1962 - 1974			4	0,6	BP7ES	2412		BPR7EIX	4055
Elan SE 16V Turbo		1.6			10.1989 -			4	0,8	BKR6E	6962	28	BKR6EIX	6418
Elan 1.6 16V		1.6			10.1989 -			4	1,1	BKR6E-11	2756	14	BKR6EIX-11	3764
Elite					- 1976	Carbu. Dellorto		4	0,6	BP7ES	2412		BPR7EIX	4055
Elite						Carbu. Zenith		4	0,6	BP6ES	7811	4	BPR6EIX	6637
Elite GR, Super 95								4	0,8	B8ES	2411		BR8EIX	5044
Elite					1976 -	Carbu. Dellorto		4	0,6	BP6ES	7811	4	BPR6EIX	6637
Elite		2.2	162	119	1980 - 1982			4	0,8	BPR6ES	7822	2	BPR6EIX	6637
Esprit Turbo SE		2.2	268	197	1989 -	910S		4	0,6	BPR6EKN	1128			
Esprit HC		2.2			1985 -	DOHC		4	0,8	BPR7ES	2023	19	BPR7EIX	4055
Esprit Turbo		2.2			1987 -			4	0,8	BPR6ES	7822	2	BPR6EIX	6637
Europa Special, Twin-Cam, S2, S1					1985 -			4	0,8	BP7ES	2412		BPR7EIX	4055
Excel SA / SE		2.2	184	135	1985 - 1991	912S		4	0,8	BPR7ES	2023	19	BPR7EIX	4055
Seven		1.3				1300cc (Ford)		4	0,7	BP6ES	7811	4	BPR6EIX	6637
Seven		1.6				1558cc (Lotus)		4	0,6	BP7ES	2412		BPR7EIX	4055
Seven		1.6				1600cc (Ford)		4	0,6	BP6ES	7811	4	BPR6EIX	6637



Code



HP kW



Order-No.



Order-No.

MASERATI

2.24 V		2.0	245	180	1988 -	AM 475	4	0,9	DCPR8E	4339		DCPR9EIX	2316
222		2.0	220	162	01.1989 - 10.1989	471	4	0,8	BP8ES	2912		BPR8EIX	6684
222 IE		2.8				V6	6	0,8	DCPR7E	3932		DCPR8EIX	6546
228 I		2.8	250	184	12.1987 -	Bi Turbo Cat.	6	0,8	BP8ES	2912		BPR8EIX	6684
420 / I / S / SI /		2.0	188	138	01.1987 -	470	6	0,8	BP8ES	2912		BPR8EIX	6684
422		2.0	223	164	1988 -	AM 471	6	0,8	BP8ES	2912		BPR8EIX	6684
422		2.8				V6	6	0,8	DCPR7E	3932		DCPR8EIX	6546
430		2.8	248	182	02.1988 -	473 Cat.	6	0,8	BP8ES	2912		BPR8EIX	6684
Biturbo		2.0	185	136	12.1981 - 02.1987	452	6	0,8	BP8ES	2912		BPR8EIX	6684
Biturbo		2.5			1985 -		6	0,70	BP8ES	2912		BPR8EIX	6684
Biturbo		2.8			1985 -		6	0,70	BP8ES	2912		BPR8EIX	6684
Ghibli		2.0				V8	8	0,7	DCPR9E	2641		DCPR9EIX	2316
Karif		2.8	224	165	04.1988 -	437 Cat.	6	0,8	BP8ES	2912		BPR8EIX	6684
Merak V6		2.0	170	125	05.1975 - 12.1983	114.6220	6	0,7	BP6ES	7811	4	BPR6EIX	6637
Merak SS V6		3.0	220	162	05.1975 - 12.1983	114.5030	6	0,7	BP6ES	7811	4	BPR6EIX	6637
Spyder 16V		2.0	185	136	07.1985 - 04.1987	452	6	0,8	BP8ES	2912		BPR8EIX	6684

MATRA

Bagheera 1.3S		1.3					4	0,8	BP8ES	2912		BPR8EIX	6684
Bagheera 1.45X		1.4					4	0,8	BP8ES	2912		BPR8EIX	6684
Coupe R360					1968 - 1970		4	0,8	BP8ES	2912		BPR8EIX	6684
M 530 12,7mm Gewindelänge / Culot court						12,7mm Thread Reach	4	0,8	BP7HS	5111			
M 530 19 mm Gewindelänge / Culot long						19 mm Thread Reach	4	0,7	BP6ES	7811	4	BPR6EIX	6637
Murena 1.6		1.6					4	0,7	BP6ES	7811	4	BPR6EIX	6637
Murena 2.2		2.2					4	0,7	BP6ES	7811	4	BPR6EIX	6637
Rancho							4	0,7	BP6ES	7811	4	BPR6EIX	6637

MAZDA

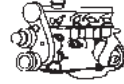
121 DA Fgst—> 200000		1.1	54	40	- 03.1991	B1 u.Cat.	4	0,9	BPR5ES	7422	6	BPR5EIX	6597
121 DB Fgst—> 400000		1.3	53	39	- 1996	B3 16V Cat.	4	1,1	BKR6E-11	2756	14	BKR6EIX-11	3764
121 DA Fgst 200001—>		1.3	54	40	- 1996	B3 Cat.	4	1,1	BPR6ES-11	4824	13	BPR6EIX-11	3903
121 DB Fgst 400000—>		1.3	72	53	- 1996	B3 16V Cat.	4	1,1	BKR6E-11	2756	14	BKR6EIX-11	3764
323 (BD1) Fgst 800000 —>		1.1	54	40		E1	4	0,8	CZ163	7822	2	BPR6EIX	6637
323 (BF) Fgst—> 400000		1.1	54	40		E1	4	0,8	CZ163	7822	2	BPR6EIX	6637
323 (BD1) Fgst 800000 —>		1.3	60	44		E3	4	0,8	CZ163	7822	2	BPR6EIX	6637
323 (BF) Fgst 400001 —>		1.4	60	44		B3 u.Cat.	4	0,8	BPR6ES	7822	2	BPR6EIX	6637
323 (BG) Fgst—> 500000		1.4	67	49		B3E Cat.	4	1,1	BPR6ES-11	4824	13	BPR6EIX-11	3903
323 (BA) Fgst 500001 —>		1.4	73	54		B3 16V Cat.	4	1,1	BKR6E-11	2756	14	BKR6EIX-11	3764
323 (BG) Fgst 500001 —>		1.4	73	54		B3 16V Cat.	4	1,1	BKR6E-11	2756	14	BKR6EIX-11	3764
323 (BF) Fgst 400001 —>		1.5	73	54		B5 u.Cat.	4	0,8	BPR6ES	7822	2	BPR6EIX	6637
323 (BW) Fgst400001 —500000		1.5	73	54		B5 u.Cat.	4	0,8	BPR6ES	7822	2	BPR6EIX	6637
323 (BD1) Fgst 800000 —>		1.5	75	55		E5	4	0,8	BPR6ES	7822	2	BPR6EIX	6637
323 (BF) Fgst—> 400000		1.5	75	55		E5	4	0,8	BPR6ES	7822	2	BPR6EIX	6637
323 (BW) Fgst—> 400000		1.5	75	55		E5	4	0,8	BPR6ES	7822	2	BPR6EIX	6637
323 (BA) Fgst 500001 —>		1.5	88	65		Z5 16V Cat.	4	1,1	BKR6E-11	2756	14	BKR6EIX-11	3764
323 (BG) Fgst—> 500000		1.6	84	62		B6E Cat.	4	1,1	BPR6ES-11	4824	13	BPR6EIX-11	3903
323 (BF1) Fgst 400001 —>		1.6	86	63		B6 Cat.	4	0,8	BPR6ES	7822	2	BPR6EIX	6637
323 (BF1) Fgst—> 400000		1.6	86	63		B6 Cat.	4	1,1	BPR5ES-11	4424		BPR5EIX-11	2115
323 (BW) Fgst 500001 —>		1.6	86	63		B6 Cat.	4	1,1	BPR6ES-11	4824	13	BPR6EIX-11	3903



Code



HP kW

C
Y
I

Order-No.



Order-No.

MAZDA

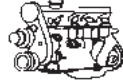
323 (BW) Fgst 400001-500000		1.6	86	63		B6	Cat.	4	1,1	BPR5ES-11	4424		BPR5EIX-11	2115
323 (BG) Fgst 500001 →		1.6	88	65		B6 16V	Cat.	4	1,1	BKR6E-11	2756	14	BKR6EIX-11	3764
323 (BF1) Fgst → 400000		1.6	105	77		B6		4	0,8	BPR6ES	7822	2	BPR6EIX	6637
323 Turbo BF2 400001 →		1.6	140	103		B6 DOHC	Cat.	4	1,1	BCPR6E-11	3132	11	BCPR6EIX-11	4919
323 (BF1) Fgst 400001 →		1.6	140	103	1985 - 1991	B6 DOHC	Cat.	4	1,1	BCPR6E-11	3132	11	BCPR6EIX-11	4919
323 (BF2) Fgst → 400000		1.6	150	110		B6 DOHC		4	0,8	BCPR6E	1269	12	BCPR6EIX	5689
323		1.7						4		CY03	6160			
323		1.8			1989 -	BP DOHC	Cat.	4	1,1	BKR6E-11	2756	14	BKR6EIX-11	3764
323		1.8			1989 -	BP EGI	Cat.	4	0,8	BKR5E	7938	35	BKR5EIX	6341
323 Turbo		1.8			1989 -	BP		4	1,1	BKR6E-11	2756	14	BKR6EIX-11	3764
323 (BG) Fgst 500001 →		1.9	103	76		BP SOHC 16V	Cat.	4	1,1	BKR6E-11	2756	14	BKR6EIX-11	3764
323 (BG) Fgst → 500000		1.9	103	76		BP SOHC 16V	Cat.	4	1,1	BKR6E-11	2756	14	BKR6EIX-11	3764
323 (BA) Fgst 500001 →		1.9	114	84		BP 16V	Cat.	4	1,1	BKR6E-11	2756	14	BKR6EIX-11	3764
323 (BG) Fgst 500001 →		1.9	128	94		BP DOHC 16V	Cat.	4	1,1	BKR6E-11	2756	14	BKR6EIX-11	3764
323 (BG) Fgst → 500000		1.9	128	94		BP DOHC 16V	Cat.	4	1,1	BKR6E-11	2756	14	BKR6EIX-11	3764
323 (BG) Turbo 16V		1.9	163	120		BP DOHC 16V	Cat.	4	1,1	BKR6E-11	2756	14	BKR6EIX-11	3764
616 (GC) Fgst 700001 →		2.0	101	74		FE		4	0,8	BPR6ES	7822	2	BPR6EIX	6637
626 (GC) Fgst 650001 →		1.6	80	59		F6		4	0,8	BPR6ES	7822	2	BPR6EIX	6637
626 (GC) Fgst → 650000		1.6	80	59		F6		4	0,8	BPR6ES	7822	2	BPR6EIX	6637
626		1.8	90	66	- 1989	F8		4	0,9	BPR5ES	7422	6	BPR5EIX	6597
626 (GF) Fgst.100001 →		1.9	90	66		FP DOHC		4	0,8	PZFR6F	7550			
626 (GW) Fgst 100001 →		1.9	90	66		FP DOHC 16V		4	0,8	PZFR6F	7550			
626		2.0	72	53	11.1982 - 08.1985	RF46		4		Y-107R	1229			
626 (GD) Fgst 500001 →		2.0	90	66		FE	Cat.	4	0,8	BPR6ES	7822	2	BPR6EIX	6637
626 (GD) Fgst → 500000		2.0	90	66		FE	Cat.	4	1,1	BPR6ES-11	4824	13	BPR6EIX-11	3903
626 (GD) Fgst → 500000		2.0	90	66		FE	Cat.	4	0,8	BPR6ES	7822	2	BPR6EIX	6637
626 (GV) Fgst 200001 →		2.0	90	66		FE	Cat.	4	0,8	BPR6ES	7822	2	BPR6EIX	6637
626 (GV) Fgst → 200000		2.0	90	66		FE	Cat.	4	0,8	BPR6ES	7822	2	BPR6EIX	6637
626 (GC) Fgst 700001 →		2.0	92	68		FE	Cat.	4	0,8	BPR6ES	7822	2	BPR6EIX	6637
626 (GC) Fgst → 700000		2.0	101	74		FE		4	0,8	BPR6ES	7822	2	BPR6EIX	6637
626 (GD) Fgst → 500000		2.0	105	79		FE 12 Valve		4	0,8	BCPR6E	1269	12	BCPR6EIX	5689
626 (GF) Fgst 100001 →		2.0	115	85		FS DOHC		4	0,8	PZFR6F	7550			
626 (GW) Fgst 100001 →		2.0	115	85		FS DOHC 16V		4	0,8	PZFR6F	7550			
626(USA)GE Fgst 803719 →		2.0	115	85		FS DOHC		4	1,1	BKR5E-11	6953	33	BKR5EIX-11	5464
626 (GC) Fgst 700001 →		2.0	120	88		FE		4	0,8	BPR6ES	7822	2	BPR6EIX	6637
626 (GF) Fgst.100001 →		2.0	136	100		FS DOHC		4	0,8	PZFR6F	7550			
626 (GW) Fgst 100001 →		2.0	136	100		FS DOHC 16V		4	0,8	PZFR6F	7550			
626 (GD) Fgst 500001 →		2.0	140	103		FE 16V	Cat.	4	1,1	BKR6E-11	2756	14	BKR6EIX-11	3764
626 (GD) Fgst → 500000		2.0	140	103		FE 16V	Cat.	4	1,1	BCPR6E-11	3132	11	BCPR6EIX-11	4919
626 (GD) Fgst 500001 →		2.2	115	85		F2 12 Valve	Cat.	4	1,1	ZFR6F-11	4291		ZFR6FIX-11	6441
626 (GD) Fgst → 500000		2.2	115	85		F2 12 Valve	Cat.	4	1,1	ZFR6A-11	1041			
626 (GV) Fgst 200001 →		2.2	115	85		F2 12 Valve	Cat.	4	1,1	ZFR6F-11	4291		ZFR6FIX-11	6441
626 (GV) Fgst → 200000		2.2	115	85		F2		4	1,1	ZFR6A-11	1041			
929 HV Fgst 800001 →		2.0	90	66		MA		4	0,8	BPR6ES	7822	2	BPR6EIX	6637
929 HB Fgst 500001 →		2.0	101	74		FE		4	0,8	BPR6ES	7822	2	BPR6EIX	6637
929 HC Fgst → 200000		2.0	115	85		FE without	Cat.	4	0,8	BPR6ES	7822	2	BPR6EIX	6637
929 HB Fgst 500001 →		2.0	120	88		FE		4	0,8	BPR6ES	7822	2	BPR6EIX	6637
929		2.0				S 2		4		Y-107T	1253			
929 HC Fgst → 200000		2.2	115	85		F2 12 Valve	Cat.	4	1,1	ZFR6A-11	1041			
929 HC Fgst 200001 →		2.2	128	94		F2 12 Valve	Cat.	4	1,1	ZFR6F-11	4291		ZFR6FIX-11	6441
929 HC Fgst → 200000		2.2	136	100		F2 12 Val.	o.Cat.	4	0,8	BCPR6E	1269	12	BCPR6EIX	5689
929 HC Fgst 200001 →		3.0	167	123		JE	Cat.	6	1,1	ZFR6F-11	4291		ZFR6FIX-11	6441



Code



HP kW



Order-No.



Order-No.

MAZDA

929 HC Fgst→ 200000		3.0	170	125		JE	Cat.	6	1,1	ZFR6A-11	1041				
929 HC Fgst→ 200000		3.0	190	140		JE	ohne Cat.	6	0,8	BCPR6E	1269	12	BCPR6EIX	5689	
B 1600		1.6						4	0,9	BPR5ES	7422	6	BPR5EIX	6597	
B 1800		1.8						4	0,9	BPR5ES	7422	6	BPR5EIX	6597	
B 2000		2.0						4	0,9	BPR5ES	7422	6	BPR5EIX	6597	
B 2200		2.0			08.1984 -	F 2		4		Y-107R	1229				
B 2200		2.2			- 1989			4	0,9	BPR5ES	7422	6	BPR5EIX	6597	
B 2200		2.2				S 2		4		Y-107T	1253				
B 2200		2.2			01.1985 - 10.1996	R 2		4		Y-107R	1229				
B 2600		2.6			- 1989			6	0,9	BPR5ES	7422	6	BPR5EIX	6597	
Boxer 3700 / 5500					11.1974 -	XC / ZC				Y-172	7325				
E 2000 SR Fgst 600001→		2.0	82	60		FE		4	0,9	BPR5ES	7422	6	BPR5EIX	6597	
E 2000 SR Fgst→ 600000		2.0	86	63	1984 - 1995	FE		4	0,8	BPR6ES	7822	2	BPR6EIX	6637	
E 2000 SR Fgst 800001→		2.0	95	70		FE 8V		4	1,1	BKR5E-11	6953	33	BKR5EIX-11	5464	
E 2200		2.2			02.1983 - 1992	F2		4		Y-107R	1229				
Light Bus Parkway					10.1980 -	HA 12V				Y-107R	1229				
Light Bus Parkway					10.1980 -	HA 24V				Y-157R	2029				
MX-5 NA Fgst 308212→		1.6	90	66		B6 DOHC		4	1,1	BKR6E-11	2756	14	BKR6EIX-11	3764	
MX-5 NA Fgst 308212→		1.9	131	96		BP DOHC		4	1,1	BKR6E-11	2756	14	BKR6EIX-11	3764	
T 2500		2.5			10.1980 -	XA 12V				Y-107R	1229				
T 2500		2.5			10.1980 -	XA 24V				Y-157R	2029				
T 3000		3.0			10.1980 - 1992	HA 12V				Y-107R	1229				
T 3000		3.0			10.1980 - 1992	HA 24V				Y-157R	2029				
T 3700					04.1976 -	XC				Y-172	7325				
T 4100		4.1			10.1980 -	ZB 12V				Y-107R	1229				
T 4100		4.1			10.1980 -	ZB 24V				Y-157R	2029				
T 5500					1975 -	ZC				Y-172	7325				

MERCEDES

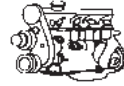
208		2.3	86	63	01.1975 - 08.1982	M 115.955/972		4	0,7	BP6ES	7811	4	BPR6EIX	6637	
210		2.3	95	70	08.1982 - 08.1991	M 102.942/945		4	0,8	BP6EFS	3812	5			
308		2.3	86	63	01.1975 - 08.1982	M 115.955/972		4	0,7	BP6ES	7811	4	BPR6EIX	6637	
309		2.3	104	77	08.1982 -	M 102...		4	0,8	BP6EFS	3812	5			
310		2.3	95	70	08.1982 - 08.1991	M 102.942/945		4	0,8	BP6EFS	3812	5			
408		2.3	86	63	01.1975 - 08.1982	M 115...		4	0,7	BP6ES	7811	4	BPR6EIX	6637	
410		2.3	95	70	08.1982 - 08.1991	M 102.942/943/945		4	0,8	BP6EFS	3812	5			
510		2.3	95	70	08.1982 - 08.1991	M 102.946		4	0,8	BP6EFS	3812	5			
170 S	170	1.7	52	38	05.1949 - 10.1956	M 136.922		4	0,6	B5HS	4210				
170 SV	136	1.7	45	33	1953 - 1955			4	0,6	B5HS	4210				
170 V	136	1.7	38	28	1947 - 1950			4	0,6	B4L	3112				
170 V	170	1.7	45	33	06.1946 - 05.1950	M 136.920		4	0,6	B5HS	4210				
180	120	1.9	65	48	1953 - 1962	M 121 B IV / 121.923		4	0,6	BP6HS	4511	18	BPR6HIX	4085	
180	120	1.8	65	48	07.1953 - 12.1962	M 136.925		4	0,6	BP6HS	4511	18	BPR6HIX	4085	
190	121	1.9	75	55	1953 - 1962	M 121 B I Verdicht.7:1		4	0,6	BP6HS	4511	18	BPR6HIX	4085	
190	121	1.9	75	55	1959 - 1960	M 121.920 B I Verdicht.8.5:1		4	0,7	BP6ES	7811	4	BPR6EIX	6637	
190	201	2.0	86	63	10.1982 - 05.1990	M 102.921/924		4	0,8	BP6EFS	3812	5			
190 C	110	1.9	80	59	08.1961 - 1965	M 121.924		4	0,7	BP6ES	7811	4	BPR6EIX	6637	
190 D 2.5	201	2.5	90	66	04.1985 - 01.1989	OM 602.911		5		Y-924J	7906				
190 D 2.5	201	2.5	90	66	02.1989 - 05.1993	OM 602.911		5		Y-916J	5906				
190 D 2.5 Turbo	201	2.5	122	90	02.1988 - 01.1989	OM 602.961		5		Y-924J	7906				
190 D 2.5 Turbo	201	2.5	122	90	02.1989 - 05.1993	OM 602.961		5		Y-916J	5906				



Code



HP kW

C
Y
I

Order-No.



Order-No.

MERCEDES

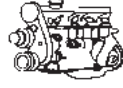
190 D	201	2.0	72	53	02.1983 - 01.1989	OM 601.911	4		Y-924J	7906				
190 D	201	2.0	72	53	02.1989 - 05.1993	OM 601.911	4		Y-916J	5906				
190 E 2.3	201	2.3	131	97	09.1986 - 05.1993	M 102.985	4	0,8	BP6EFS	3812	5			
190 E 2.6	201	2.6	160	118	09.1986 - 05.1993	M 103.942	6	0,8	BP6EFS	3812	5			
190 E	201	2.0	118	87	09.1985 - 08.1993	M 102.962	4	0,8	BP6EFS	3812	5			
190 E	201	2.0	122	90	10.1982 - 08.1986	M 102.961/962	4	0,8	BP6EFS	3812	5			
190 E 2.5 16V	201	2.5	194	143	09.1988 - 05.1993	M 102.990	4	0,8	BP6EFS	3812	5			
190 E 2.5 16V Evo 1	201	2.5	194	143	03.1989 - 04.1990	M 102.991	4	0,8	BP6EFS	3812	5			
190 SL	121	1.9	75	55	1953 - 1962	M 121 B1	4	0,8	BP7ES	2412			BPR7EIX	4055
190 SL	121	1.9	105	77	01.1955 - 1962	M 121.921	4	0,8	BP7ES	2412			BPR7EIX	4055
200	123	2.0	84	62	02.1976 - 08.1980	M 115.938/939	4	0,7	BP6ES	7811	4		BPR6EIX	6637
200	123	2.0	101	74	06.1980 - 11.1985	M 102.920/939	4	0,8	BP6EFS	3812	5			
200	124	2.0	105	77	12.1984 - 05.1990	M 102.922	4	0,8	BP6EFS	3812	5			
200	115	2.0	86	63	01.1963 - 01.1977	M 115.923/926	4	0,7	BP6ES	7811	4		BPR6EIX	6637
200 D	123	2.0	60	44	08.1980 - 11.1985	OM 615.940	4		Y-924J	7906				
200 D	124	2.0	72	53	12.1984 - 01.1989	OM 601.912	4		Y-924J	7906				
200 D	124	2.0	72	53	02.1989 - 06.1993	OM 601.912	4		Y-916J	5906				
200 E	124	2.0	118	87	12.1988 - 09.1992	M 102.963	4	0,8	BP6EFS	3812	5			
200	110	2.0	95	70	07.1965 - 02.1968		4	0,8	BPR6ES	7822	2		BPR6EIX	6637
207 D		2.4	72	53	09.1982 - 09.1988	OM 616.	4		Y-924J	7906				
208 D		2.3	79	58	10.1988 - 03.1995	OM 601...	4		Y-916J	5906				
209 D		3.0	88	65	04.1982 - 09.1988	OM 617....	4		Y-924J	7906				
210 D		2.9	95	70	10.1988 -	OM 602...	5		Y-916J	5906				
219	105	2.2	85	63	1956 - 1959	180.921...	6	0,8	BPR7EIX	4055				
220	187	2.2					6	0,6	BP6HS	4511	18		BPR6HIX	4085
220	115	2.2	90	66	01.1968 - 01.1973	M 115.920/924	4	0,7	BP6ES	7811	4		BPR6EIX	6637
220 a	180	2.2	85	63	01.1954 - 12.1956	M 180.921	6	0,6	BP6HS	4511	18		BPR6HIX	4085
220 b	111	2.2	95	70	08.1959 - 08.1965	180.940	6	0,7	BP6ES	7811	4		BPR6EIX	6637
220 S	180	2.2	100	74	1956 - 1959	180.924	6	0,7	BP6ES	7811	4		BPR6EIX	6637
220 SB	111	2.2	110	81	08.1959 - 08.1965	M 180.940/941	6	0,7	BP6ES	7811	4		BPR6EIX	6637
220 SE	128	2.2	115	85	01.1958 - 08.1959	M 127.980	6	0,6	BPR8EIX	6684				
220 SEB	111	2.2	120	88	1959 - 1965	M 127.982	6	0,8	BP7ES	2412			BPR7EIX	4055
220 SEB Cabrio	111	2.2	120	88	1961 - 1965	M 127.982	6	0,8	BP7ES	2412			BPR7EIX	4055
220 SEB Coupe	111	2.2	120	88	1961 - 1965	M 127.982	6	0,8	BP7ES	2412			BPR7EIX	4055
230	110	2.3	120	88	01.1968 - 07.1969	M 180	6	0,8	BP6EFS	3812	5			
230	110	2.3	105	77	08.1965 - 1966	M 180.945	6	0,6	BP7EFS	3526				
230	123	2.3	109	80	02.1976 - 03.1981	M 115.954	4	0,7	BP6ES	7811	4		BPR6EIX	6637
230 E	123	2.3	136	100	04.1980 - 12.1985	M 102.982	4	0,8	BP6EFS	3812	5			
230 E	124	2.3	122	90	12.1984 - 09.1992	M 102.982	4	0,8	BP6EFS	3812	5			
230 E/CE	123	2.3	136	100	04.1980 - 12.1985	M 102.980	4	0,8	BP6EFS	3812	5			
230 G	460	2.3	90	66	03.1979 - 07.1993	M 115.973	4	0,7	BP6ES	7811	4		BPR6EIX	6637
230 GE	463	2.3	126	93	09.1989 - 07.1993	M 102.989	4	0,8	BP6EFS	3812	5			
230 GE	460	2.3	122	90	05.1987 - 08.1992	M 102.987 Cat.	4	0,8	BP6EFS	3812	5			
230 GE	460	2.3	125	92	04.1982 - 08.1992	M 102.981	4	0,8	BP6EFS	3812	5			
230 S	111	2.3	120	88	08.1965 - 01.1968	M 180.947/950	6	0,7	BP6ES	7811	4		BPR6EIX	6637
230 SL	113	2.3	150	110	01.1963 - 01.1967	M 127.981	4	0,8	BP7ES	2412			BPR7EIX	4055
230.4	115	2.3	110	81	08.1973 - 12.1976	M 115.951	4	0,7	BP6ES	7811	4		BPR6EIX	6637
230.6	114	2.3	120	88	01.1968 - 11.1976	M 180.954/955	6	0,8	BP7ES	2412			BPR7EIX	4055
240 D	123	2.4	63	46	08.1980 - 11.1984	OM 616.912	4		Y-924J	7906				
240 GD	460	2.4	72	53	03.1979 - 08.1987	OM 616.936	4		Y-924J	7906				
250	114	2.5	130	96	1967 - 1973	M 114	6	0,7	BP6ES	7811	4		BPR6EIX	6637
250	123	2.5	129	95	02.1976 - 07.1985	M 123.920/921	6	0,7	BP6ES	7811	4		BPR6EIX	6637



Code



HP kW

C
Y
I

Order-No.



Order-No.

MERCEDES

250	114	2.8	130	96	06.1972 - 11.1976	M 130.923/933	6	0,7	BP6ES	7811	4	BPR6EIX	6637
250	114	2.5	116	85	01.1968 - 08.1972	M 114.920/923	6	0,8	BP7ES	2412		BPR7EIX	4055
250 C	114	2.5	130	96	1968 - 1973	M 114.920	6	0,7	BP6ES	7811	4	BPR6EIX	6637
250 C	114	2.8	130	96	06.1972 - 11.1976	M 130.923	6	0,7	BP6ES	7811	4	BPR6EIX	6637
250 CE	114	2.5	150	110	1968 - 1972	M 114.980	6	0,6	BPR8EIX	6684			
250 D	124	2.5	90	66	04.1985 - 01.1989	OM 602.912	5		Y-924J	7906			
250 D	124	2.5	90	66	02.1989 - 06.1993	OM 602.912	5		Y-916J	5906			
250 D Turbo	124	2.5	126	93	09.1988 - 01.1989	OM 602.962	5		Y-924J	7906			
250 D Turbo	124	2.5	126	93	02.1989 - 06.1993	OM 602.962	5		Y-916J	5906			
250 GD	460	2.5	94	69	09.1987 - 01.1989	OM 602.930	5		Y-924J	7906			
250 GD	460	2.5	94	69	02.1989 - 12.1992	OM 602.930	5		Y-916J	5906			
250 S	108	2.5	130	96	08.1965 - 1969	M 128.980	6	0,7	BP6ES	7811	4	BPR6EIX	6637
250 SE	111	2.5	150	110	08.1965 - 1967	M 129.980/981	6	0,6	BPR8EIX	6684			
250 SE	108	2.5	150	110	08.1965 - 1968	M 129.980	6	0,6	BPR8EIX	6684			
250 SL	113	2.5	150	110	01.1966 - 01.1968	M 129.982	6	0,8	BP7ES	2412		BPR7EIX	4055
260 E	124	2.6	160	118	09.1985 - 09.1992	M 103.940/943	6	0,8	BP6EFS	3812	5		
260 SE	126	2.6	160	118	09.1985 - 06.1991	M 103.941	6	0,8	BP6EFS	3812	5		
280	123	2.8	156	115	02.1976 - 08.1981	M 110.923	6	0,7	BP6ES	7811	4	BPR6EIX	6637
280	114	2.8	160	118	06.1972 - 11.1976	M 110.921/931	6	0,7	BP6ES	7811	4	BPR6EIX	6637
280 C	114	2.8	160	118	06.1972 - 02.1977	M 110.921	6	0,7	BP6ES	7811	4	BPR6EIX	6637
280 CE	114	2.8	185	136	06.1972 - 01.1977	M 110.981	6	0,7	BP6ES	7811	4	BPR6EIX	6637
280 E	123	2.8	177	130	02.1976 - 11.1985	M 110.984/988	6	0,7	BP6ES	7811	4	BPR6EIX	6637
280 E	124	2.8	193	142	- 06.1995	M 104.942	6	0,7	BCP6ES	4930	17		
280 E	114	2.8	185	136	06.1972 - 11.1976	M 110.981/991	6	0,7	BP6ES	7811	4	BPR6EIX	6637
280 GE	460	2.8	156	115	11.1979 - 08.1989	M 110.994	6	0,7	BP6ES	7811	4	BPR6EIX	6637
280 S	108	2.8	140	103	10.1967 - 07.1972	M 130.920/921	6	0,8	BP7ES	2412		BPR7EIX	4055
280 S	116	2.8	156	115	01.1976 - 12.1979	M 110.922	6	0,7	BP6ES	7811	4	BPR6EIX	6637
280 S	126	2.8	156	115	12.1979 - 07.1985	M 110.924/926	6	0,7	BP6ES	7811	4	BPR6EIX	6637
280 SE	111	2.8	160	118	01.1968 - 1971	M 130.980	6	0,8	BP7ES	2412		BPR7EIX	4055
280 SE	111	3.5	200	147	01.1969 - 12.1971	M 116.980	8	0,8	BP7ES	2412		BPR7EIX	4055
280 SE/SEL	108	2.8	160	118	01.1968 - 08.1972	M 130.980/924	6	0,8	BP7ES	2412		BPR7EIX	4055
280 SE/SEL	116	2.8	177	130	08.1976 - 07.1980	M 110.985	6	0,7	BP6ES	7811	4	BPR6EIX	6637
280 SE/SEL	116	2.8	185	136	08.1972 - 07.1980	M 110.983	6	0,7	BP6ES	7811	4	BPR6EIX	6637
280 SE/SEL	126	2.8	185	136	10.1979 - 07.1985	M 110.987/989	6	0,7	BP6ES	7811	4	BPR6EIX	6637
280 SE/SEL 3.5	108	3.5	200	147	01.1968 - 08.1972	M 116.980/990	8	0,8	BP7ES	2412		BPR7EIX	4055
280 SL	107	2.8	177	130	06.1976 - 07.1985	M 110.982/86/90	6	0,7	BP6ES	7811	4	BPR6EIX	6637
280 SL	107	2.8	177	130	06.1976 - 07.1985	M 110.992	6	0,7	BP6ES	7811	4	BPR6EIX	6637
280 SL	113	2.8	170	125	01.1968 - 03.1971	M 130.983	6	0,8	BP7ES	2412		BPR7EIX	4055
280 SLC	107	2.8	177	130	06.1976 - 09.1981	M 110.982/986	6	0,7	BP6ES	7811	4	BPR6EIX	6637
280 SLC	107	2.8	177	130	06.1976 - 09.1981	M 110.992	6	0,7	BP6ES	7811	4	BPR6EIX	6637
300 12,7mm Gewindelänge	186	3.0			04.1951 - 1962		6	0,6	BP6HS	4511	18	BPR6HIX	4085
300 19,0mm Gewindelänge	189	3.0					6	0,8	B8ES	2411		BR8EIX	5044
300 D	123	3.0	80	59	08.1980 - 08.1981	OM 617.912	5		Y-924J	7906			
300 D	124	3.0	109	80	12.1984 - 01.1989	OM 603.912	6		Y-924J	7906			
300 D	124	3.0	109	80	02.1989 - 06.1993	OM 603.912	6		Y-916J	5906			
300 D 4-matic	124	3.0	109	80	09.1986 - 01.1989	OM 603.913	6		Y-924J	7906			
300 D 4-matic	124	3.0	109	80	02.1989 - 06.1993	OM 603.913	6		Y-916J	5906			
300 D	123	3.0	80	59	08.1980 - 11.1985	OM 617.912	6		Y-924J	7906			
300 E	124	3.0	180	132	09.1985 - 09.1992	M 103.983	6	0,8	BP6EFS	3812	5		
300 E	124	3.0	188	138	01.1985 - 08.1985	M 103.980	6	0,8	BP6EFS	3812	5		
300 E 4-matic	124	3.0	180	132	09.1986 - 06.1993	M 103.985	6	0,8	BP6EFS	3812	5		
300 E-24V	124	3.0	220	162	09.1989 - 06.1993	M 104.980	6	0,7	BCP6ES	4930	17		



Code



HP kW

C
Y
I

Order-No.



Order-No.

MERCEDES

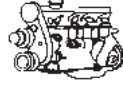
300 GD	463	3.0	113	83	02.1989 - 06.1993	OM 603.931	6		Y-916J	5906				
300 GD	460	3.0	88	65	12.1979 - 12.1991	OM 617.931	5		Y-924J	7906				
300 GD	460	3.0	113	83	03.1979 - 01.1989	OM 603.912	6		Y-924J	7906				
300 GE	463	3.0	174	128	09.1989 - 07.1993	M 103.987	6	0,8	BP6EFS	3812	5			
300 SE	112	3.0	160	118	09.1961 - 1965	189.984/985	6	0,8	B8ES	2411		BR8EIX	5044	
300 SE Coupe	109	3.0	170	125	08.1965 - 1967		6	0,6	BPR8EIX	6684				
300 SE/SEL	126	3.0	180	132	09.1985 - 06.1991	M 103.981	6	0,8	BP6EFS	3812	5			
300 SEB/SEL	109	3.0	170	125	08.1965 - 1967		6	0,6	BPR8EIX	6684				
300 SEL	109	3.5	200	147	01.1970 - 07.1972	M 116.981	8	0,7	BP6ES	7811	4	BPR6EIX	6637	
300 SEL	109	2.8	170	125	1967 - 1970	M 130	6	0,6	BPR8EIX	6684				
300 SEL 3.5	108	3.5	160	118	03.1971 - 08.1972	M 130.981	6	0,8	BP7ES	2412		BPR7EIX	4055	
300 SEL 6.3	108	6.3	250	184	03.1968 - 08.1972	M 100.981	8	0,7	BP6ES	7811	4	BPR6EIX	6637	
300 SL	107	3.0	180	132	09.1985 - 08.1989	M 103.982	6	0,8	BP6EFS	3812	5			
300 SL	129	3.0	190	140	03.1989 - 06.1993	M 103.984	6	0,8	BP6EFS	3812	5			
300 SL Coupe (Flügeltürer)	198				1954 - 1957		6	0,8	BP7ES	2412		BPR7EIX	4055	
300 SL Roadster	198	3.0	215	158	03.1957 - 02.1963	198.980	6	0,8	BP7ES	2412		BPR7EIX	4055	
300 SL-24V	129	3.0	231	170	07.1989 - 06.1993	M 104.981	6	0,7	BCP6ES	4930	17			
300 TD	123	3.0	125	92	10.1980 - 11.1985	OM 617.952	5		Y-924J	7906				
300 TD	124	3.0	125	92	12.1984 - 01.1989	OM 603.960	6		Y-924J	7906				
300 TD	124	3.0	125	92	02.1989 - 06.1993	OM 603.960	6		Y-916J	5906				
300 TD	124	3.0	147	108	01.1988 - 01.1989	OM 603.960	6		Y-924J	7906				
300 TD	124	3.0	147	108	02.1989 - 06.1993	OM 603.960	6		Y-916J	5906				
300 SD	126	3.0	146	107	11.1985 - 12.1987	OM 603.961	6		Y-924J	7906				
300 TD 4-matic	124	3.0	143	105	09.1986 - 01.1989	OM 603.963	6		Y-924J	7906				
300 TD 4-matic	124	3.0	143	105	02.1989 - 06.1993	OM 603.963	6		Y-916J	5906				
300 SD	126	3.0	150	110	08.1980 - 10.1985	OM 617.951	5		Y-924J	7906				
307 D		2.4	72	53	09.1982 - 09.1988	OM 616.	4		Y-924J	7906				
308 D		2.3	79	58	10.1988 - 03.1995	OM 601.	4		Y-916J	5906				
309 D		3.0	88	65	04.1982 - 09.1988	OM 617.	4		Y-924J	7906				
310 D		2.9	95	70	10.1988 -	OM 602.	5		Y-916J	5906				
350 SE/SEL	116	3.5	194	143	03.1976 - 03.1980	M 116.985	8	0,7	BP6ES	7811	4	BPR6EIX	6637	
350 SE/SEL	116	3.5	200	147	08.1972 - 02.1976	M 116.983	8	0,7	BP6ES	7811	4	BPR6EIX	6637	
350 SL/SLC	107	3.5	196	144	03.1976 - 02.1980	M 116.982/984	8	0,7	BP6ES	7811	4	BPR6EIX	6637	
380 SE	126	3.8	204	150	12.1979 - 08.1985	M 116.961/963	8	0,7	BP6ES	7811	4	BPR6EIX	6637	
380 SL/SLC	107	3.8	218	160	07.1980 - 08.1985	M 116.960/962	8	0,7	BP6ES	7811	4	BPR6EIX	6637	
380 SL/SLC	107	3.8	218	160	07.1980 - 08.1985	M 116.982	8	0,7	BP6ES	7811	4	BPR6EIX	6637	
380 SL/SLC	107	3.8	218	160	07.1980 - 08.1985	M 116.992	8	0,7	BP6ES	7811	4	BPR6EIX	6637	
407 D		2.4	72	53	07.1981 - 09.1988	OM 616.	4		Y-924J	7906				
408 D		2.3	79	58	10.1988 -	OM 601.	4		Y-916J	5906				
409 D		3.0	88	65	04.1982 - 08.1988	OM 617.	4		Y-924J	7906				
410 D		2.9	95	70	10.1988 -	OM 602.	5		Y-916J	5906				
420 SE	126	4.2	204	150	09.1985 - 06.1991	M 116.965	8	0,7	BP6ES	7811	4	BPR6EIX	6637	
420 SL	107	4.2	204	150	01.1986 - 08.1989	M 116.964	8	0,7	BP6ES	7811	4	BPR6EIX	6637	
450 SE/SEL	116	4.5	219	161	08.1972 - 07.1980	M 117.983	8	0,7	BP6ES	7811	4	BPR6EIX	6637	
450 SE/SEL	116	4.5	219	161	12.1975 - 04.1980	M 117.986	8	0,7	BP6ES	7811	4	BPR6EIX	6637	
450 SL	107	4.5	219	161	09.1975 - 10.1980	M 117.982/985	8	0,7	BP6ES	7811	4	BPR6EIX	6637	
450 SL	107	4.5	219	161	09.1975 - 10.1980	M 117.992	8	0,7	BP6ES	7811	4	BPR6EIX	6637	
450 SLC	107	4.5	219	161	09.1975 - 10.1980	M 117.982/985	8	0,7	BP6ES	7811	4	BPR6EIX	6637	
450 SLC	107	4.5	219	161	09.1975 - 10.1980	M 117.992	8	0,7	BP6ES	7811	4	BPR6EIX	6637	
450 SLC 5.0	107	5.0	241	177	06.1978 - 02.1980	M 117.960	8	0,7	BP6ES	7811	4	BPR6EIX	6637	
500 SE	126	5.0	231	170	12.1979 - 06.1991	M 117.961/62/63/65	8	0,7	BP6ES	7811	4	BPR6EIX	6637	
500 SL	107	5.0	223	164	03.1980 - 08.1989	M 117.964	8	0,7	BP6ES	7811	4	BPR6EIX	6637	



Code



HP kW

C
Y
I

Order-No.



Order-No.

MERCEDES

500 SL	129	5.0	326	240	03.1989 - 06.1993	M 119.960	8	0,7	BCP6ES	4930	17		
500 SLC	107	5.0	241	177	03.1980 - 09.1981	M 117.960	8	0,7	BP6ES	7811	4	BPR6EIX	6637
507 D		2.4	72	53	04.1982 - 09.1988	OM 616.	4		Y-924J	7906			
508 D		2.3	79	58	03.1989 -	OM 601.	4		Y-916J	5906			
560 SE	126	5.6	242	178	09.1987 - 06.1991	M 117.968	8	0,7	BP6ES	7811	4	BPR6EIX	6637
600	100	6.0	250	184	09.1964 - 01.1979	M 100.980	8	0,7	BP6ES	7811	4	BPR6EIX	6637
E 300 4-matic	124	3.0	180	132	09.1986 - 06.1993	M 103.985	6	0,8	BP6EFS	3812	5		
L 319 B		1.9	65	48	1957 - 1963	M 121.922	4	0,6	BP6HS	4511	18	BPR6HIX	4085
L 407		1.9	68	50	09.1963 - 1965	M 121	4	0,6	BP6HS	4511	18	BPR6HIX	4085
L 408		2.0	80	59	07.1965 -	M 121.941/943	4	0,7	BP6ES	7811	4	BPR6EIX	6637
L 410		2.3	95	70	08.1982 -	M 102.943	4	0,8	BP6EFS	3812	5		
LF 409 G		2.3	90	66	01.1975 - 08.1982	M 115.970	4	0,7	BP6ES	7811	4	BPR6EIX	6637
LK 409 G		2.3	90	66	01.1975 - 08.1982	M 115.952	4	0,7	BP6ES	7811	4	BPR6EIX	6637
LM 409		2.3	82	60	01.1975 -	M 115. ...	4	0,7	BP6ES	7811	4	BPR6EIX	6637
MB 100		2.4	58	43	02.1989 -	OM 615.970	4		Y-924J	7906			
MB 100 D		2.4	76	56	09.1987 - 01.1989	OM 616.963	4		Y-924J	7906			
MB 100 D		2.4	76	56	02.1989 -	OM 616.963	4		Y-916J	5906			
O 309 B		2.3	82	60	01.1975 - 08.1982	M 115.../ 952	4	0,7	BP6ES	7811	4	BPR6EIX	6637
O 309 B		2.3	95	70	08.1982 -	M 102.943	4	0,8	BP6EFS	3812	5		
O 319 B		1.9	65	48	1957 - 1963	M 121.922	4	0,6	BP6HS	4511	18	BPR6HIX	4085
O 319 B		2.0	80	59	07.1965 -	M 121.941/943	4	0,7	BP6ES	7811	4	BPR6EIX	6637
Unimog 600/650		2.4	52	38	01.1988 -	OM 616.	4		Y-924J	7906			
Unimog S 404 113		2.2	82	60	1960 - 1965	M 180 II U	6	0,7	BP6ES	7811	4	BPR6EIX	6637

MERCURY

Cougar		3.3			1968 -	T 1 bbl CID200	6	1,1	WR5	2438		WR5IX	7510
Cougar		3.3			1980 - 1982	B 1 bbl CID200	6	1,1	WR5	2438		WR5IX	7510
Cougar		3.8			1982 -	3 2 bbl CID232	6	0,9	FR4	5188			
Cougar		3.8			1983 -	3 2 bbl CID232	6	1,1	TR5-1	7060		TR5-1IX	7243
Cougar		4.2			1980 - 1982	D 2 bbl CID255	8	1,5	UR45	6945		UR45IX	7559
Cougar		4.7			1968 -	C 2 bbl CID289	8	1,1	WR5	2438		WR5IX	7510
Cougar		5.0			1968 -	F 2 bbl CID302	8	1,1	WR5	2438		WR5IX	7510
Cougar		5.0			1968 -	J 4 bbl CID302	8	1,1	WR5	2438		WR5IX	7510
Cougar		5.0			1969 - 1970	G 4 bbl CID302	8	1,1	UR4	6630		UR4IX	7401
Cougar		5.0			1977 - 1983	F 2 bbl, VV, EFI CID302	8	1,5	UR45	6945		UR45IX	7559
Cougar		5.8			1969 - 1974	H 2 bbl CID351	8	1,1	WR5	2438		WR5IX	7510
Cougar		5.8			1969 -	M 4 bbl CID351	8	1,1	WR5	2438		WR5IX	7510
Cougar		5.8			1970 - 1978	H 2 bbl CID351	8	1,1	UR4	6630		UR4IX	7401
Cougar		5.8			1970 - 1971	M 4 bbl CID351	8	1,1	UR4	6630		UR4IX	7401
Cougar		5.8			1972 - 1974	Q 4 bbl CID351	8	1,1	UR4	6630		UR4IX	7401
Cougar		5.8			1979 -	H 2 bbl CID351	8	1,5	UR45	6945		UR45IX	7559
Cougar		5.8			1980 -	G 2 bbl CID351	8	1,5	UR45	6945		UR45IX	7559
Cougar		6.4			1968 - 1969	S 4 bbl CID390	8	1,1	WR5	2438		WR5IX	7510
Cougar		6.4			1968 -	X 2 bbl CID390	8	1,1	WR5	2438		WR5IX	7510
Cougar		6.6			1973 - 1976	S 2 bbl CID400	8	1,1	UR4	6630		UR4IX	7401
Cougar		6.6			1977 - 1978	S 2 bbl CID400	8	1,5	UR45	6945		UR45IX	7559
Cougar		7.0			1968 - 1970	R 4 bbl CID428	8	1,1	WR5	2438		WR5IX	7510
Cougar		7.0			1968 -	W 4 bbl CID427	8	1,1	WR5	2438		WR5IX	7510
Cougar		7.0			1969 - 1970	Q 4 bbl CID428	8	1,1	WR5	2438		WR5IX	7510
Cougar		7.0			1970 -	Z 4 bbl CID429	8	1,1	UR4	6630		UR4IX	7401
Cougar		7.0			1970 -	Z 4 bbl CID429	8	1,1	WR5	2438		WR5IX	7510



Code



HP kW

C
Y
I

Order-No.



Order-No.

MERCURY

Cougar		7.0			1971 -	C 4 bbl CID429	8	1,1	UR4	6630		UR4IX	7401
Cougar		7.0			1971 -	J 4 bbl CID429	8	1,1	UR4	6630		UR4IX	7401
Cougar		7.5			1973 - 1976	A 4 bbl CID460	8	1,1	UR4	6630		UR4IX	7401
Cougar		7.5			1974 -	A 4 bbl CID460	8	1,5	UR45	6945		UR45IX	7559

MESSERSCHMITT FMR

KR 175		0.17	9	7	1955 - 1956		1	0,6	A8	1210			
KR 200		0.2	10	7	1954 - 1964		1	0,6	A8	1210			
KR 200		0.2	10	7	1955 - 1956		1	0,6	A8	1210			
KR 200		0.2	10	7	1957 - 1964		1	0,6	A8	1210			
KR 201		0.2	10	7	1957 - 1964		1	0,6	A8	1210			

MG

MG-B 1800 GT, 1100, 1300, MGC							4	0,6	BP6ES	7811	4	BPR6EIX	6637
MG-B GT 3.5 V8		3.5					8	0,7	BP5HS	4111			
MG-C		3.0	147	108	01.1967 - 09.1969		6	0,7	BP6ES	7811	4	BPR6EIX	6637
Midget 948, 1098, 1500 cc							4	0,6	BP5ES	6511	8	BPR5EIX	6597
Midget TF		1.25	57	42	1953 - 1955		4	0,7	BP6ES	7811	4	BPR6EIX	6637
TF 1500		1.25	63	46	1954 - 1955		4	0,7	BP6ES	7811	4	BPR6EIX	6637

MITSUBISHI

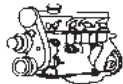
1300 Mini Bus / Van						4D56	4		Y-115T1	2189			
1300 Mini Bus / Van						4D56S-QGS Type	4	---	--- onley OE	---	---		
Canter					- 1984	4D56	4		Y-115T1	2189			
Canter					- 1984	4DR51	4		Y-251	2026			
Canter					1978 - 1984	4D30	4		Y-274	2165			
Canter (N-FE301, 311, 321, 331)					10.1985 - 10.2003	4D30	4		Y-971M	5035			
Canter (N-FE401)					10.1985 - 10.2003	4D30	4		Y-971M	5035			
Carisma		1.9	80	59		F9QT	4		Y-732J	5605			
Celeste		1.6			1976 - 1980	4G32	4	0,8	BPR6ES	7822	2	BPR6EIX	6637
Celeste		1.6			1976 - 1980	4G32	4	0,9	BPR5ES	7422	6	BPR5EIX	6597
Celeste		2.0			1976 - 1980	4G52	4	0,9	BPR5ES	7422	6	BPR5EIX	6597
Colt		1.2			01.1984 - 07.1984	4G16	4	0,9	BPR5ES	7422	6	BPR5EIX	6597
Colt		1.5			01.1984 - 07.1984	4G15	4	0,9	BPR5ES	7422	6	BPR5EIX	6597
Colt 1200 (1)		1.2	54	40	- 1984	4G11	4	0,9	BPR5ES	7422	6	BPR5EIX	6597
Colt 1800 (1)		1.8			- 1984	4G67 Cat.	4	0,8	BPR7ES	2023	19	BPR7EIX	4055
Colt 1400 (2)		1.4			- 1987		4	0,8	BPR6ES	7822	2	BPR6EIX	6637
Colt 1600 (2)		1.6			- 1992		4	0,8	BPR6ES	7822	2	BPR6EIX	6637
Colt 1600 Turbo (2)		1.6			1985 - 1985		4	0,8	BPR7ES	2023	19	BPR7EIX	4055
Colt 1600 Turbo (2)		1.6			01.1986 - 1988		4	0,8	BPR6ES	7822	2	BPR6EIX	6637
Colt 1200 C10 (3)		1.2	54	40	1985 - 1988	4G16	4	0,8	BPR6ES	7822	2	BPR6EIX	6637
Colt 1300 (3)		1.3			1989 - 1992	4G13	4	1,1	BPR6ES-11	4824	13	BPR6EIX-11	3903
Colt 1500 (3)		1.5			- 12.1993	4G15	4	0,8	BPR6ES	7822	2	BPR6EIX	6637
Colt 1800 (3)		1.8				4G67 Cat.	4	0,8	BPR7ES	2023	19	BPR7EIX	4055
Cordia		1.6			1982 -	4G32	4	0,9	BPR5ES	7422	6	BPR5EIX	6597
Cordia		1.6			1982 - 1984	4G32 TURBO	4	0,8	BPR6ES	7822	2	BPR6EIX	6637
Cordia Turbo		1.6	114	84	- 1984	4G32	4	0,8	BPR6ES	7822	2	BPR6EIX	6637
Cordia Turbo		1.8	136	100	1985 - 1988	4G62 / G62B Turbo	4	0,8	BR7ES	5122			
Debonair 3000					- 1988	6G72	4	0,8	BP5ES	6511	8	BPR5EIX	6597
Debonair 3000					1989 - 1990	6G72	4	1,1	PGR6A-11	3738			
Galant 1200		1.2			- 1984		4	0,8	BPR6ES	7822	2	BPR6EIX	6637



Code



HP kW

C
Y
I

Order-No.



Order-No.

MITSUBISHI

Galant 1400		1.4			- 1984			4	0,9	BPR5ES	7422	6	BPR5EIX	6597
Galant		1.6			1980 - 1984	4G32		4	0,9	BPR5ES	7422	6	BPR5EIX	6597
Galant 1600		1.6			1985 - 1987	4G32		4	0,8	BPR6ES	7822	2	BPR6EIX	6637
Galant 1800		1.8			1988 - 1990	4G37 Cat.		4	0,8	BPR6ES	7822	2	BPR6EIX	6637
Galant 2000		2.0				4G63 Cat.		4	1,1	BPR6ES-11	4824	13	BPR6EIX-11	3903
Galant		2.0			1980 - 1984	4G63		4	0,8	BPR6ES	7822	2	BPR6EIX	6637
Galant		2.0			1982 - 1987	4G63 TURBO		4	0,80	BR7ES	5122			
Galant		2.0			1985 - 1987	4G63		4	0,8	BPR7ES	2023	19	BPR7EIX	4055
Galant		2.0			1988 - 1993	4G63 GTi16		4	0,8	BPR7ES	2023	19	BPR7EIX	4055
Galant / Sigma					1980 -	4D55		4		Y-115T1	2189			
Galant / Sigma QGS Typ					1980 -	4D55 / T		4		Y-115R1	2161			
Galant Station Wagon QGS Typ					1983 -	4D55		4		Y-115R1	2161			
L200		1.6				4G32 Cat.		4	0,8	BPR6ES	7822	2	BPR6EIX	6637
L200		1.6			1979 - 1982	4G32		4	0,9	BPR5ES	7422	6	BPR5EIX	6597
L200		2.0			- 1992	4G63		4	0,8	BPR7ES	2023	19	BPR7EIX	4055
L200		2.5			- 1993	4D55		4		Y-115T1	2189			
L200		2.6			- 1992	4G54		4	1,1	BPR6ES-11	4824	13	BPR6EIX-11	3903
L200 / 4WD		2.3			04.1983 - 10.1986	4D55		4		Y-115T1	2189			
L300		1.6	69	51	1980 - 1994	4G32		4	0,9	BPR5ES	7422	6	BPR5EIX	6597
L300		2.0			- 1992	4G63		4	0,8	BPR6ES	7822	2	BPR6EIX	6637
L300		2.5			- 1992	4D5		4		Y-115T1	2189			
L300 / 4WD		2.3			04.1983 -	4D55		4		Y-115T1	2189			
L300 / 4WD QGS Type		2.3				4D55		4		Y-115R1	2161			
Lancer 1200		1.2			- 1984	4G11		4	0,9	BPR5ES	7422	6	BPR5EIX	6597
Lancer		1.2			01.1984 - 07.1984	4G16		4	0,9	BPR5ES	7422	6	BPR5EIX	6597
Lancer 1200		1.2			08.1984 - 1989	4G16		4	0,8	BPR6ES	7822	2	BPR6EIX	6637
Lancer 1300		1.3			-09.1992	4G13 Cat.		4	0,8	BPR6ES	7822	2	BPR6EIX	6637
Lancer 1300		1.3			1989 - 1992	4G13		4	0,8	BPR6ES	7822	2	BPR6EIX	6637
Lancer 1400		1.4	68	50	1980 - 1984	4G12		4	0,9	BPR5ES	7422	6	BPR5EIX	6597
Lancer		1.5			01.1984 - 07.1984	4G15		4	0,9	BPR5ES	7422	6	BPR5EIX	6597
Lancer 1500		1.5			08.1984 - 1992	4G15		4	0,8	BPR6ES	7822	2	BPR6EIX	6637
Lancer 1500		1.5			1986 - 1992	4G15 Cat.		4	1,1	BPR6ES-11	4824	13	BPR6EIX-11	3903
Lancer 1600		1.6			- 1984			4	0,9	BPR5ES	7422	6	BPR5EIX	6597
Lancer 1600 Twin Carb.		1.6						4	0,8	BPR6ES	7822	2	BPR6EIX	6637
Lancer		1.6			1980 - 1982	4G32		4	0,8	BPR6ES	7822	2	BPR6EIX	6637
Lancer 1600 Turbo		1.6			1985 - 1985	4G32T		4	0,8	BPR7ES	2023	19	BPR7EIX	4055
Lancer 1600 Turbo		1.6			1986 - 1988	4G32T		4	0,8	BPR6ES	7822	2	BPR6EIX	6637
Lancer 1800		1.8			1986 - 1992	4G37 Cat.		4	1,1	BPR6ES-11	4824	13	BPR6EIX-11	3903
Lancer 1800		1.8			1986 - 1992	4G67		4	0,8	BPR7ES	2023	19	BPR7EIX	4055
Lancer		2.0			1981 - 1982	4G63 TURBO		4	0,80	BR7ES	5122			
Laser 1800		1.8				4G37		4	1,1	BPR6ES-11	4824	13	BPR6EIX-11	3903
Laser 2000		2.0				4G63		4	1,1	BPR6ES-11	4824	13	BPR6EIX-11	3903
Laser 2000 Turbo		2.0				4G63		4	0,8	BPR6ES	7822	2	BPR6EIX	6637
Mirage		1.2			1979 - 1983	4G11		4	0,9	BPR5ES	7422	6	BPR5EIX	6597
Mirage		1.4			1979 - 1983	4G12		4	0,9	BPR5ES	7422	6	BPR5EIX	6597
Mirage		1.4			1982 - 1983	4G12 TURBO		4	0,8	BPR6ES	7822	2	BPR6EIX	6637
Montero					1983 -	4D55		4		Y-115T1	2189			
Montero					1983 -	4D55 QGS Type		4		Y-115R1	2161			
Montero					1985 -	4D55T		---	---	onley OE	---	---		
Pajero						4D56 S-QGS Type		4	---	---	onley OE	---	---	
Pajero					1985 -	4D55T		4	---	---	onley OE	---	---	
Pajero		2.3	84	62	1983 - 1984	4D55		4		Y-115T1	2189			



Code



HP kW

C
Y
I

Order-No.



Order-No.

MITSUBISHI

Pajero TD not QGS Type		2.5	84	62	06.1986 -	4D56 Turbo not QGS Type			Y-115T1	2189				
Pajero 2600		2.6				4G54	4	0,9	BPR5ES	7422	6	BPR5EIX	6597	
Pajero 2600		2.6				4G54 Cat.	4	1,1	BPR5ES-11	4424		BPR5EIX-11	2115	
Pajero 3000 V6		3.0			1989 -	6G72	6	1,1	BPR5ES-11	4424		BPR5EIX-11	2115	
Pajero / Montero QGS Type					1983 - 1984	4D55			Y-115R1	2161				
Sapporo 1200		1.2			-07.1980		4	0,8	BPR6ES	7822	2	BPR6EIX	6637	
Sapporo 1400		1.4			-07.1980		4	0,9	BPR5ES	7422	6	BPR5EIX	6597	
Sapporo 1600		1.6			-07.1980		4	0,9	BPR5ES	7422	6	BPR5EIX	6597	
Sapporo 1600 Twin Carb.		1.6			-07.1980		4	0,8	BPR6ES	7822	2	BPR6EIX	6637	
Sapporo		2.0			1978 - 1980	4G52	4	0,8	BPR6ES	7822	2	BPR6EIX	6637	
Sapporo 2000		2.0			1981 - 1984	4G63	4	0,8	BPR6ES	7822	2	BPR6EIX	6637	
Sapporo GSR		2.0			03.1981 - 11.1984		4	0,8	BPR7ES	2023	19	BPR7EIX	4055	
Sapporo Turbo		2.0			03.1981 - 11.1984		4	0,8	BR7ES	5122				
Sapporo		2.0			1982 - 1984	4G63 TURBO	4	0,8	BPR7ES	2023	19	BPR7EIX	4055	
Sapporo 2400		2.4			-07.1980	4G64	4	1,1	BPR7ES-11	7226				
Shogun		2.3			01.1984 - 09.1986	4D55	4		Y-115R1	2161				
Shogun		2.3			01.1984 - 09.1986	4D55	4		Y-115T1	2189				
Shogun		2.5			1985 - 12.1990	4D56	4		Y-115T1	2189				
Shogun		2.6			1983 - 1990	4G54	4	0,9	BPR5ES	7422	6	BPR5EIX	6597	
Shogun		2.6			1983 - 1990	4G54	4	0,9	BPR5ES	7422	6	BPR5EIX	6597	
Shogun		3.0			1983 - 1990	6G72	6	1,1	BPR5ES-11	4424		BPR5EIX-11	2115	
Sigma					1980 -	4D55			Y-115T1	2189				
Sigma					1980 -	4D55 / T QGS Type			Y-115R1	2161				
Sigma		1.6			1977 - 1981	4G32	4	0,9	BPR5ES	7422	6	BPR5EIX	6597	
Sigma		2.0			1977 - 1981	4G52	4	0,9	BPR5ES	7422	6	BPR5EIX	6597	
Space Wagon					1985 - 1985		4	0,8	BPR7ES	2023	19	BPR7EIX	4055	
Space Wagon					1986 - 1988		4	0,8	BPR6ES	7822	2	BPR6EIX	6637	
Space Wagon 1800		1.8			1984 - 1991	4G37	4	0,8	BPR6ES	7822	2	BPR6EIX	6637	
Space Wagon 2000		2.0			1989 - 1991	4G63 Cat.	4	1,1	BPR7ES-11	7226				
Space Wagon 2000 4WD		2.0			1989 -		4	0,8	BPR7ES	2023	19	BPR7EIX	4055	
Starion 2000		2.0					4	0,8	BPR7ES	2023	19	BPR7EIX	4055	
Starion Turbo		2.0			1982 - 1988	4G63	4	0,8	BR7ES	5122				
Starion 2600 Turbo		2.6			1989 -	4G54 Cat.		1,1	BPR6ES-11	4824	13	BPR6EIX-11	3903	
Tredia		1.4			1982 - 1984	4G12	4	0,9	BPR5ES	7422	6	BPR5EIX	6597	
Tredia		1.6			1982 - 1984	4G32	4	0,9	BPR5ES	7422	6	BPR5EIX	6597	
Tredia Turbo		1.6			1982 - 1984	4G32 TURBO	4	0,8	BPR6ES	7822	2	BPR6EIX	6637	
Tredia		1.6			1985 - 1985		4	0,8	BPR6ES	7822	2	BPR6EIX	6637	
Tredia		1.6			1986 -		4	0,9	BPR5ES	7422	6	BPR5EIX	6597	
Tredia Turbo		1.8	136	100	01.1985 - 07.1986	4G37T	4	0,8	BR7ES	5122				
Truck / 4WD					1983 -	4D55T			Y-115R1	2161				

MONTEVERDI

375/4							8	0,8	BP6S	3111				
Safari 5.2		5.2					8	0,8	BP6S	3111				
Safari 7.2		7.2					8	0,9	BPR5ES	7422	6	BPR5EIX	6597	

MORGAN

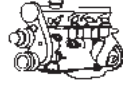
4/4		1.6	97	71	01.1982 - 1993	CVH Ford	4	0,8	BCPR6ES	2330	12	BCPR6EIX	5689	
4/4		1.6	98	72	01.1982 -	132D.000	4	0,7	BP6ES	7811	4	BPR6EIX	6637	
4/4		1.6			1967 - 1982	FORD KENT	4	0,8	BPR6ES	7822	2	BPR6EIX	6637	
4/4		1.6			1982 - 1983	FIAT	4	0,8	BPR6ES	7822	2	BPR6EIX	6637	



Code



HP kW



Order-No.



Order-No.

MORGAN

Plus 4		2.0	122	90	01.1985 - 1986	132C3.000	4	0,7	BP6ES	7811	4	BPR6EIX	6637
Plus 4		2.0	133	98	09.1987 - 1992	M16i	4	0,8	BCPR6ES	2330	12	BCPR6EIX	5689
Plus 8		3.5	158	116	08.1977 - 01.1990	V8 Rover	8	0,7	BP6ES	7811	4	BPR6EIX	6637
Plus 8		3.5			1968 - 1976	ROVER V8	8	0,60	BP5HS	4111			

MORRIS

Minor					1960 -		4	0,7	B6ES	7310			
-------	--	--	--	--	--------	--	---	-----	------	------	--	--	--

NISSAN

200 SX Turbo	S13	1.8	169	124	1989 - 1993	CA18DET	4	1,1	PFR6A-11	4045			
200 SX Turbo	S30	1.8	169	124	09.1988 - 1993	CA18DET Cat.	4	1,1	PFR6A-11	4045			
200 SX Turbo	S30	1.8	175	129	09.1988 - 1993	CA18DET	4	1,1	BCPR6ES-11	7121	11	BCPR6EIX-11	4919
280 ZX	S130	2.8	155	114	10.1978 - 08.1983	L28E	6	1,1	BR6ES-11	3824			
280 ZX Turbo		2.8	200	147	- 1982	L28ET	6	1,1	BPR6ES-11	4824	13	BPR6EIX-11	3903
280 ZX Turbo	S130	2.8	200	147	09.1982 - 1984	L28ET	6	1,1	BPR6ES-11	4824	13	BPR6EIX-11	3903
300 ZX	Z31	3.0	166	122	01.1984 - 1989	VG30	6	1,1	BCPR6ES-11	7121	11	BCPR6EIX-11	4919
300 ZXT Turbo	Z31	3.0	203	149	02.1987 - 1990	VG30ET Cat.	6	1,1	BCPR6E-11	3132	11	BCPR6EIX-11	4919
300 ZX Turbo	Z31	3.0	230	169	01.1984 - 1987	VG30T	6	1,1	BCPR6E-11	3132	11	BCPR6EIX-11	4919
Bluebird		1.8			- 1989	CA18S	4	0,8	BPR6ES	7822	2	BPR6EIX	6637
Bluebird	90	2.0	110	81	01.1980 - 05.1984	L20B	4	1,1	BPR6ES-11	4824	13	BPR6EIX-11	3903
Bluebird	910	1.6	90	66	01.1980 - 05.1984	L16	4	0,9	BPR5ES	7422	6	BPR5EIX	6597
Bluebird	910	1.8	90	66	01.1980 - 05.1984	L18S / L18T	4	0,8	BPR6ES	7822	2	BPR6EIX	6637
Bluebird	910	2.0	110	81	01.1982 - 05.1984	Z20E	4	1,1	BPR6ES-11	4824	13	BPR6EIX-11	3903
Bluebird	T12	1.6	90	66	12.1985 - 1988	CA16S	4	0,8	BCPR6ES	2330	12	BCPR6EIX	5689
Bluebird	T12	2.0	105	77	12.1985 -	CA20S	4	0,8	BCPR6ES	2330	12	BCPR6EIX	5689
Bluebird	T72	1.6	84	62	09.1988 -	CA16S	4	0,8	BCPR6ES	2330	12	BCPR6EIX	5689
Bluebird	T72	1.6			- 1988	CA16	4	0,8	BCPR5ES	6130	32	BCPR5EIX	5688
Bluebird	T72	2.0	105	77	09.1988 - 1992	CA20S	4	0,8	BCPR6ES	2330	12	BCPR6EIX	5689
Bluebird	T72	2.0	115	85	09.1988 -	CA20E	4	1,1	BCPR6ES-11	7121	11	BCPR6EIX-11	4919
Bluebird	U11	1.8	90	66	11.1983 - 01.1986	CA18S	4	0,8	BPR6ES	7822	2	BPR6EIX	6637
Bluebird	U11	2.0	102	75	11.1983 - 01.1986	CA20S	4	0,8	BCPR6ES	2330	12	BCPR6EIX	5689
Bluebird	819/910	2.0			05.1980 - 12.1981	LD20, LD20T	4		Y-204TS-1	3829			
Bluebird	819/910	2.8			06.1980 - 08.1981	LD28			Y-204TS-1	3829			
Bluebird 16V	T12	1.8	135	99	11.1988 - 1990	CA18DE Cat.	4	1,1	PFR6A-11	4045			
Bluebird 16V	T72	1.8	129	95	02.1989 - 1990	CA18DE Cat.	4	1,1	PFR6A-11	4045			
Bluebird 4X EX + 4X IN	T12	2.0	105	77	03.1986 - 1992	CA20E Twin Spark Cat.	4	1,1	BCPR5ES-11	3524			
									+ BCPR6ES-11	+ 7121			
Bluebird 4X EX + 4X IN	T72	2.0	105	77	09.1988 - 1990	CA20E Twin Spark Cat.	4	1,1	BCPR5ES-11	3524			
									+ BCPR6ES-11	+ 7121			
Bluebird 4X EX + 4X IN	U11	2.0	105	77	04.1986 - 1990	CA20E Twin Spark Cat.	4	1,1	BCPR5ES-11	3524			
									+ BCPR6ES-11	+ 7121			
Bluebird Turbo	T12	1.8	120	88	12.1985 -	CA18T	4	1,1	BCPR6ES-11	7121	11	BCPR6EIX-11	4919
Bluebird Turbo	T72	1.8	135	99	09.1988 -	CA18T	4	1,1	BCPR6ES-11	7121	11	BCPR6EIX-11	4919
Bluebird Turbo	U11	1.8	136	100	11.1983 - 01.1986	CA18ET	4	1,1	BCPR6ES-11	7121	11	BCPR6EIX-11	4919
Bluebird	819												
	/910												
	/T12	2.0	64	47	12.1985 - 02.1990	LD20	4		CY51	2696			
Bluebird	819												
	/910												
	/T72	2.0	67	49	09.1988 - 04.1990	LD20	4		CY51	2696			



Code



HP kW

C
Y
I

Order-No.



Order-No.

NISSAN

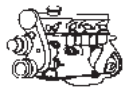
Bluebird	819/910	2.0			01.1982 - 1987	LD20, LD20T	4		Y-204RS	4573				
Bluebird QGS Type 1	819/910	2.0			01.1981 - 12.1983	LD20, LD20T	4		Y-204RS	4573				
Bluebird QGS Type 1	819/910	2.8			08.1981 - 12.1983	LD28			Y-204RS	4573				
Bluebird QGS Type 2	819/910	2.0			01.1981 - 12.1983	LD20, LD20T	4		Y-204SS	7629				
Bluebird QGS Type 2	819/910	2.8			08.1981 - 12.1983	LD28			Y-204SS	7629				
Bluebird/Hatchback	T12	2.0	64	47	12.1985 - 02.1990	LD20	4		CY51	2696				
Bluebird/Hatchback	T72	2.0	67	49	09.1988 - 04.1990	LD20	4		CY51	2696				
Brougham		3.0				VG30E	6	1,1	BCP6ES-11	7210		BCPR6EIX-11	4919	
C120 / Vanette		2.0			06.1981 - 09.1982	LD20			Y-204TS-1	3829				
C120 / Vanette		2.0			1987 -	LD20			CY51	2696				
C120 / Vanette QGS Type 1		2.0			09.1982 -	LD20			Y-204RS	4573				
Caball		2.2			1967 - 12.1972	SD22			Y-103	6125				
Caball		2.2			1982 -	SD22			Y-112R1	1032				
Caball		3.0			01.1973 - 10.1976	ED30			Y-202	1226				
Caball		3.0			10.1976 - 09.1977	ED30			Y-202-2	3626				
Caball		3.0			10.1977 - 05.1980	ED30			Y-202-2	3626				
Caball		3.0			06.1980 - 12.1981	ED30			Y-222T	7628				
Caball		3.0			12.1981 -	ED30			Y-272R-1	2731				
Cabstar		2.2			01.1976 - 08.1977	SD22			Y-103	6125				
Cabstar		2.2			08.1977 - 11.1977	SD22			Y-103-1	6225				
Cabstar		2.2			11.1977 - 09.1979	SD22			Y-103-2	2926				
Cabstar		2.2			11.1977 - 09.1979	SD22			Y-177-1	3026				
Cabstar		2.2			09.1979 - 01.1982	SD22			Y-112T	6327				
Cabstar		2.2			09.1979 - 01.1982	SD22			Y-181T	2728				
Cabstar		2.2			01.1982 -	SD22			Y-112R1	1032				
Cabstar		2.3				SD23			Y-112M1	2531				
Cabstar		2.3				TD23			Y-707RS	4937				
Cabstar		2.5				SD25			Y-112M1	2531				
Cabstar		2.5				TD25			Y-707RS	4937				
Cabstar		2.7				TD27			Y-707RS	4937				
Cabstar		3.3				ED33			Y-955RS	4995				
Cabstar		3.3				ED33			Y-272R-1	2731				
Cabster		2.3				TD23			Y-707RS	4937				
Cabster		3.3				ED33			Y-955RS	4995				
Cabster	F23													
	/H41	2.0				Z20S,NA20S	4	0,9	BPR5ES	7422	6	BPR5EIX	6597	
Cabster	F23													
	/H41	2.5				TD25			Y-707RS	4937				
Cabster	F23													
	/H41	2.7				TD27			Y-707RS	4937				
Cedric		2.0	125	92	07.1987 -	VG20E	4	1,1	BCPR6ES-11	7121	11	BCPR6EIX-11	4919	
Cedric	430	2.4	110	81	07.1979 - 06.1987	L24	6	0,8	BPR6ES	7822	2	BPR6EIX	6637	
Cedric	430	2.8	125	92	07.1979 - 06.1987	L28	6	0,8	BPR6ES	7822	2	BPR6EIX	6637	
Cedric		3.0	160	118	07.1987 -	VG30E	6	1,1	BCPR6ES-11	7121	11	BCPR6EIX-11	4919	
Cedric Turbo		3.0	196	144	07.1987 - 1991	VG30ET	6	1,1	BCPR6ES-11	7121	11	BCPR6EIX-11	4919	
Cedric Turbo 24V		2.0	185	136	07.1987 - 1991	VG20DET	6	1,1	BCPR6ES-11	7121	11	BCPR6EIX-11	4919	
Cedric	220C													
	/280C	2.0			- 06.1977	SD20			Y-103	6125				
Cedric	220C													
	/280C	2.0			06.1977 - 10.1977	SD20			Y-103-1	6225				
Cedric	220C													
	/280C	2.0			10.1977 - 06.1979	SD20			Y-103-2	2926				



Code



HP kW



Order-No.



Order-No.

NISSAN

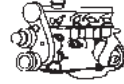
Cedric	220C																		
	/280C	2.0			06.1979 -	SD20				Y-112T	6327								
Cedric	220C																		
	/280C	2.2			06.1977 - 10.1977	SD22				Y-103-1	6225								
Cedric	220C																		
	/280C	2.2			10.1977 - 06.1979	SD22				Y-103-2	2926								
Cedric	220C																		
	/280C	2.2			06.1979 -	SD22				Y-112T	6327								
Cedric	220C																		
	/280C	2.3				TD23				Y-707RS	4937								
Cedric	220C																		
	/280C	2.3			1984 -	SD23				Y-112R1	1032								
Cedric	220C																		
	/280C	2.8			11.1979 - 06.1982	LD28				Y-204TS-1	3829								
Cedric QGS Type 1	220C																		
	/280C	2.8			06.1982 -	LD28				Y-204RS	4573								
Cedric QGS Type 1	220C																		
	/280C	2.8			06.1982 -	LD28				Y-204RS	4573								
Cedric QGS Type 2	220C																		
	/280C	2.8			06.1982 -	LD28				Y-204SS	7629								
Cherry		1.4	80	59	10.1979 - 04.1982	A14S		4	0,9	BPR5ES	7422	6	BPR5EIX	6597					
Cherry	N12	1.0	50	37	05.1982 - 05.1986	E10		4	0,9	BPR5ES	7422	6	BPR5EIX	6597					
Cherry	N12	1.3	60	44	05.1982 - 05.1986	E13		4	0,9	BPR5ES	7422	6	BPR5EIX	6597					
Cherry	N12	1.5	69	51	05.1982 - 05.1986	E15		4	0,9	BPR5ES	7422	6	BPR5EIX	6597					
Cherry Turbo	N12	1.5	105	77	07.1983 - 05.1986	E15T		4	0,8	BPR6ES	7822	2	BPR6EIX	6637					
Cherry	N12	1.6	69	51	06.1985 - 05.1986	E16 Cat.		4	1,1	BPR5ES-11	4424		BPR5EIX-11	2115					
Cherry	N12	1.7	61	45	1987 -	CD17		4		CY51	2696								
Cherry QGS Type 1	N12	1.7			10.1982 - 1986	CD17				Y-117RS	2930								
Cherry QGS Type 2	N12	1.7			10.1982 - 1986	CD17				Y-117SS	2231								
Civilian		2.2			1967 - 12.1972	SD22				Y-103	6125								
Civilian		2.2			1982 - 1986	SD22				Y-112R1	1032								
Civilian		3.0			01.1973 - 10.1976	ED30				Y-202	1226								
Civilian		3.0			10.1977 - 05.1980	ED30				Y-202-2	3626								
Civilian		3.0			06.1980 - 12.1981	ED30				Y-222T	7628								
Civilian		3.0			12.1981 - 1986	ED30				Y-272R-1	2731								
Civilian		3.3			1987 - 1987	ED33				Y-272R-1	2731								
Civilian		3.3			04.1988 -	ED33				Y-955RS	4995								
Clipper		2.2			1967 - 12.1972	SD22				Y-103	6125								
Clipper		2.2			1982 - 1987	SD22				Y-112R1	1032								
Clipper		3.0			01.1973 - 10.1976	ED30				Y-202	1226								
Clipper		3.0			10.1977 - 05.1980	ED30				Y-202-2	3626								
Clipper		3.0			06.1980 - 12.1981	ED30				Y-222T	7628								
Clipper		3.0			12.1981 -	ED30				Y-272R-1	2731								
D21		1.6				Z 16S		4	0,7	BP6ES	7811	4	BPR6EIX	6637					
D21		2.0				Z 20S		4	0,8	BPR6ES	7822	2	BPR6EIX	6637					
D21		2.4				Z 24S		4	0,9	BPR5ES	7422	6	BPR5EIX	6597					
D21		3.0				VG30E		6	0,9	BKR6EY	3696		BKR6EIX	6418					
EXA		1.8				CA18DE		4	1,1	PFR6A-11	4045								
F22		2.3				SD23				Y-162R1	2431								
F22		2.3				TD23				Y-707RS	4937								
F22		2.5				SD25				Y-162R1	2431								
F22		2.5				TD25				Y-707RS	4937								



Code



HP kW



Cyl



Order-No.



Order-No.

NISSAN

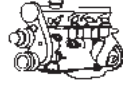
F22		2.5			12.1981 -	SD25			Y-112M1	2531				
F22		2.7				TD27			Y-707RS	4937				
F22		3.3				ED33			Y-955RS	4995				
F22	QGS Type 1	2.3			02.1982 -	SD23			Y-112RS1	1132				
Hommer		2.2			01.1976 - 08.1977	SD22			Y-103	6125				
Hommer		2.2			08.1977 - 11.1977	SD22			Y-103-1	6225				
Hommer		2.2			11.1977 - 09.1979	SD22			Y-177-1	3026				
Hommer		2.2			11.1977 - 09.1979	SD22			Y-103-2	2926				
Hommer		2.2			09.1979 - 01.1982	SD22			Y-112T	6327				
Hommer		2.2			09.1979 - 01.1982	SD22			Y-181T	2728				
Hommer		2.2			01.1982 -	SD22			Y-112R1	1032				
Junior		2.2			1968 - 1983	SD22			Y-103	6125				
Junior		2.2			1984 - 1984	SD22			Y-112T	6327				
Junior		2.5				SD25			Y-112M1	2531				
Laurel		2.0	97	71	01.1981 - 12.1984	L20A		4	0,9	BPR5ES	7422	6	BPR5EIX	6597
Laurel		2.0			11.1978 - 09.1979	SD20				Y-103-2	2926			
Laurel		2.0			09.1979 - 11.1980	SD20				Y-112T1	6728			
Laurel		2.0			11.1980 - 09.1981	LD20				Y-204TS-1	3829			
Laurel		2.4	113	83	- 1985	L24		6	0,8	BPR6ES	7822	2	BPR6EIX	6637
Laurel		2.8			11.1980 - 09.1981	LD28		6		Y-204TS-1	3829			
Laurel	C32 (4,5,6 Cyl CX51.)									CX51	2896			
	(1,2,3 Cyl.CZ51)	2.8			02.1987 -	RD28T		6		+ CZ51	+3209			
Laurel	QGS Type 1	2.8			10.1981 -	LD28		6		Y-204RS	4573			
Laurel	QGS Type 2	2.8			10.1981 -	LD28		6		Y-204SS	7629			
Laurel	C32	2.0	105	77	01.1985 -	CA20S		4	0,8	BCPR6ES	2330	12	BCPR6EIX	5689
Laurel	C32	2.4	110	81	01.1985 -	L24S		6	0,8	BPR6ES	7822	2	BPR6EIX	6637
Laurel	C32	2.4	126	93	01.1985 -	L24E		6	1,1	BCPR6ES-11	7121	11	BCPR6EIX-11	4919
Laurel	C32	3.0	152	112	03.1986 -	VG30E	Cat.	6	0,9	BCPR6EY	1146		BCPR6EIX	5689
Laurel	C32	3.0	166	122	01.1985 -	VG30S		6	1,1	BCPR6ES-11	7210		BCPR6EIX-11	4919
Maxima	J30	3.0	170	125	10.1988 - 1995	VG30E		6	1,1	BKR6ES-11	5553	14	BKR6EIX-11	3764
Maxima	J30	3.0				VG30DE		6	1,1	PFR5C-11	2271			
Micra	K9	1.5			04.1984 -	TUD5		4		Y-503J	1009			
Micra	K10	1.0	50	37	12.1982 - 1992	MA10S		4	0,9	BPR5ES	7422	6	BPR5EIX	6597
Micra	K10	1.2	54	40	01.1986 - 1993	MA12		4	1,1	BPR5ES-11	4424		BPR5EIX-11	2115
Micra	K10	1.2	57	42	07.1986 - 11.1988	MA12S	Cat.	4	1,1	BPR5ES-11	4424		BPR5EIX-11	2115
Micra	K10	1.2	60	44	07.1986 - 11.1988	MA12S		4	1,1	BPR5ES-11	4424		BPR5EIX-11	2115
Nomad		2.0				LD20				CY51	2696			
Pathfinder	D21	2.0				Z20S		4	0,8	BPR6ES	7822	2	BPR6EIX	6637
Pathfinder	D21	2.4				KA24		6	1,1	ZFR5E-11	4435			
Pathfinder	D21	2.4				Z24i		6	0,9	BPR5ES	7422	6	BPR5EIX	6597
Pathfinder	D21	2.4				Z24S		6	0,8	BPR6ES	7822	2	BPR6EIX	6637
Pathfinder	D21	3.0				VG30i		6	1,1	BCPR5ES-11	3524		BCPR5EIX-11	3306
Patrol	Y60													
	/260	2.0			04.1989 -	RB30S		4	0,9	BKR6E	6962	28	BKR6EIX	6418
Patrol	160	2.8	120	88	07.1980 - 08.1988	L28		6	0,8	BPR6ES	7822	2	BPR6EIX	6637
Patrol	260	2.8	120	88	02.1987 - 03.1989	L28		6	0,8	BPR6ES	7822	2	BPR6EIX	6637
Patrol	(4,5,6 Cyl CX51.)	Y60	2.8			RD28T		6		CX51	2896			
	(1,2,3 Cyl.CZ51)	/160								+ CZ51	+3209			
Patrol		3.3			- 06.1980	SD33		6		Y-103	6125			
Patrol		3.3			- 11.1984	SD33T 12V		6		Y-112M1	2531			
Patrol		3.3			- 11.1984	SD33T 24V		6		Y-162R1	2431			
Patrol		3.3			06.1980 - 08.1982	SD33		6		Y-181T	2728			



Code



HP kW

C
Y
I

Order-No.



Order-No.

NISSAN

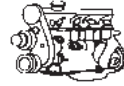
Patrol		3.3			08.1982 - 11.1984	SD33 12V	6		Y-112M1	2531				
Patrol		3.3			08.1982 - 11.1984	SD33 24V	6		Y-162R1	2431				
Patrol		3.3			11.1984 -	SD33 12V	6		Y-705RS	1249				
Patrol		3.3			11.1984 -	SD33 24V	6		Y-755RS	7771				
Patrol		3.3			11.1984 -	SD33T 12V	6		Y-705RS	1249				
Patrol		3.3			11.1984 -	SD33T 24V	6		Y-755RS	7771				
Patrol	160	4.0	137	101	11.1979 - 06.1985	P40	6	0,9	BPR5ES	7422	6	BPR5EIX	6597	
Patrol		4.2			- 1992	TB42S	6	0,8	BP5ES	6511	8	BPR5EIX	6597	
Patrol		4.2				TD42 12V	6		Y-707RS	4937				
Patrol		4.2				TD42 24V	6		Y-757RS	4018				
Patrol	160	4.2			- 12.1998	TD42 12V	6		Y-707RS	4937				
Patrol	160	4.2			- 12.1998	TD42 24V	6		Y-757RS	4018				
Patrol	Y60	4.2			1988 - 12.1995	TB42S	6	0,7	BP6ES	7811	4	BPR6EIX	6637	
Pick Up	B120	1.2				A12S	4	0,9	BPR5ES	7422	6	BPR5EIX	6597	
Pick Up	B120	1.5				A15S	4	0,9	BPR5ES	7422	6	BPR5EIX	6597	
Pick Up	720	1.5			08.1979 - 12.1982	J15	4	0,9	BPR5ES	7422	6	BPR5EIX	6597	
Pick Up	720	1.6			08.1979 - 09.1985	J16	4	0,9	BPR5ES	7422	6	BPR5EIX	6597	
Pick Up	D21	1.6			09.1985 -	Z16	4	0,8	BPR6ES	7822	2	BPR6EIX	6637	
Pick Up	720	1.8	80	59	08.1979 - 09.1985	L18	4	0,9	BPR5ES	7422	6	BPR5EIX	6597	
Pick Up	D21	2.0			09.1985 - 04.1992	Z20	4	0,8	BPR6ES	7822	2	BPR6EIX	6637	
Pick Up	720	2.2	97	71	03.1986 - 04.1993	Z22	4	0,7	BP6ES	7811	4	BPR6EIX	6637	
Pick Up	720	2.2			11.1978 - 09.1979	SD22	4		Y-103-2	2926				
Pick Up	720	2.2			10.1979 - 01.1982	SD22	4		Y-112T	6327				
Pick-Up	QGS Type 2	2.3			1984 - 1986	SD23	4		Y-112M1	2531				
Pick-Up	QGS Type 1	720	2.3		1984 - 1986	SD23	4		Y-112R1	1032				
Pick-Up		720	2.3		1987 -	SD23	4		Y-705RS	1249				
Pick-Up	D21	2.4	101	74	09.1985 - 04.1992	Z24	4	0,8	BPR6ES	7822	2	BPR6EIX	6637	
Pick-Up	D21	2.4	103	76	10.1988 - 04.1992	Z24i	4	0,8	BPR6ES	7822	2	BPR6EIX	6637	
Pick-Up		720	2.5			TD25	4		Y-707RS	4937				
Pick-Up	QGS Type 1	720	2.5		1983 - 1986	SD25	4		Y-112R1	1032				
Pick-Up	QGS Type 2		2.5		1984 - 1986	SD25	4		Y-112M1	2531				
Pick-Up		720	2.5		1987 -	SD25	4		Y-705RS	1249				
Pick-Up		2.7			-	TD27T	4		Y-712RS	6140				
Pick-Up		720	2.7			TD27	4		Y-707RS	4937				
Prairie	M10	1.5	69	51	01.1983 - 09.1988	E15S	4	0,9	BPR5ES	7422	6	BPR5EIX	6597	
Prairie	M10	1.8	90	66	07.1983 - 09.1988	CA18S	4	0,8	BPR6ES	7822	2	BPR6EIX	6637	
Prairie	M10	2.0	91	67	01.1986 - 09.1988	CA20S	4	0,8	BPR6ES	7822	2	BPR6EIX	6637	
Prairie	M11	2.0	91	67	10.1988 - 1989	CA20S	4	0,8	BPR6ES	7822	2	BPR6EIX	6637	
Prairie 4 x EX + 4 x IN	M10	2.0	98	72	01.1986 - 09.1988	CA20E Twin Spark Cat.	4	1,1	BCPR5ES-11 + BCPR6ES-11	3524 +7121				
Prairie 4 x EX + 4 x IN	M11	2.0	98	72	10.1988 - 1992	CA20E Twin Spark Cat.	4	1,1	BCPR5ES-11 + BCPR6ES-11	3524 +7121				
Prairie 4 x EX + 4 x IN	M11	2.0	99	73	10.1988 - 1992	CA20E Twin Spark	4	1,1	BCPR5ES-11 + BCPR6ES-11	3524 +7121				
Pulsar	N12	1.3	75	55	04.1982 - 05.1986	E13	4	0,8	BP5ES	6511	8	BPR5EIX	6597	
Pulsar	N12	1.5	86	63	04.1982 - 05.1986	E15	4	0,8	BP5ES	6511	8	BPR5EIX	6597	
Pulsar	N13	1.0	50	37	06.1986 -	E10S	4	0,8	BP5ES	6511	8	BPR5EIX	6597	
Pulsar	N13	1.3	68	50	06.1986 -	E13S	4	0,8	BP5ES	6511	8	BPR5EIX	6597	
Pulsar	N13	1.4			10.1988 -	GA14S	4	0,7	BCP6ES	4930	17			
Pulsar	N13	1.6	73	54	06.1986 -	E16i Cat.	4	1,1	BPR6ES-11	4824	13	BPR6EIX-11	3903	
Pulsar	N13	1.6	84	62	06.1986 -	E16i	4	1,1	BPR6ES-11	4824	13	BPR6EIX-11	3903	
Pulsar	N13	1.6	84	62	06.1986 -	E16S	4	0,8	BPR6ES	7822	2	BPR6EIX	6637	



Code



HP kW

C
Y
I

Order-No.



Order-No.

NISSAN

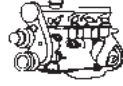
Pulsar	N13	1.6	110	81	02.1987 - 10.1988	CA16D DOHC Cat.	4	1,1	PFR6A-11	4045				
Pulsar	N13	1.6	120	88	02.1987 - 10.1988	CA16D DOHC	4	1,1	BCPR6ES-11	7121	11	BCPR6EIX-11	4919	
Pulsar	N13	1.6			10.1988 -	GA16S	4	0,7	BCP6ES	4930	17			
Pulsar	N13	1.8	125	92	10.1988 -	CA18D DOHC	4	1,1	PFR6A-11	4045				
Pulsar / Cherry QGS Type 1	N12	1.7			10.1982 - 1987	CD17	4		Y-117RS	2930				
Pulsar / Cherry QGS Type 2	N12	1.7			10.1982 - 1987	CD17	4		Y-117SS	2231				
Pulsar / Cherry	N13	1.7	56	41	05.1986 - 08.1990	CD17	4		CY51	2696				
Santana Turbo		1.6	72	53	01.1984 - 01.1987	CY	4		Y-918J	6285				
Sentra QGS Type 1		1.7			10.1982 - 1986	CD17	4		Y-117RS	2930				
Sentra QGS Type 2		1.7			10.1982 - 1986	CD17	4		Y-117SS	2231				
Sentra		1.7			1987 -	CD17	4		CY51	2696				
Silvia	S12	2.0	146	107	10.1983 -	CA20E	4	0,7	BCP6ES	4930	17			
Silvia	S12	2.0	146	107	10.1983 -	FJ20E	4	1,1	BPR6ES-11	4824	13	BPR6EIX-11	3903	
Silvia	S12	2.0	151	111	10.1983 -	FJ20E	4	1,1	BPR6ES-11	4824	13	BPR6EIX-11	3903	
Silvia 4x EX + 4 x IN	RS12	1.8	122	90	1989 - 1995	CA18E	4	1,1	BCPR5ES-11	3524				
									+ BCPR6ES-11	+7121				
Silvia Turbo	S12	1.8	122	90	10.1983 -	CA18ET Cat.	4	1,1	BCPR6ES-11	7121	11	BCPR6EIX-11	4919	
Silvia Turbo	S12	1.8	137	101	10.1983 -	CA18ET	4	1,1	BCPR6ES-11	7121	11	BCPR6EIX-11	4919	
Silvia Turbo 4x EX + 4 x IN CH	S12	1.8	122	90	10.1983 - 1995	CA18ET Cat.	4	1,1	BCPR5ES-11	3524				
									+ BCPR6ES-11	+7121				
Skyline		1.8			10.1977 - 08.1985	L18	4	0,8	BP5ES	6511	8	BPR5EIX	6597	
Skyline		2.0	98	72	09.1985 -	CA20S	4	0,7	BCP6ES	4930	17			
Skyline		2.0				CA20	4	0,8	BCPR6ES	2330	12	BCPR6EIX	5689	
Skyline		2.4				L24	6	1,1	BPR6ES-11	4824	13	BPR6EIX-11	3903	
Skyline		2.4				L24E	6	1,1	BPR6ES-11	4824	13	BPR6EIX-11	3903	
Skyline		2.8				L28S	6	0,8	BPR6ES	7822	2	BPR6EIX	6637	
Skyline		2.8				L28S	6	0,8	BPR6ES	7822	2	BPR6EIX	6637	
Skyline		3.0				RB30S	6	1,1	BCPR6ES-11	7121	11	BCPR6EIX-11	4919	
Skyline		3.0				VG30S	6	1,1	BCP6ES-11	7210		BCPR6EIX-11	4919	
Skyline / 180K		2.0			06.1980 - 09.1981	LD20	4		Y-204TS-1	3829				
Skyline / 180K		2.8			06.1980 - 09.1981	LD28			Y-204TS-1	3829				
Skyline / 180K QGS Type 1		2.0			10.1981 -	LD20	4		Y-204RS	4573				
Skyline / 180K QGS Type 1		2.8			10.1981 -	LD28			Y-204RS	4573				
Skyline / 180K QGS Type 2		2.0			10.1981 -	LD20	4		Y-204SS	7629				
Skyline / 180K QGS Type 2		2.8			08.1981 -	LD28			Y-204SS	7629				
Stanza		2.0				CA20S	4	1,1	BCPR6ES-11	7121	11	BCPR6EIX-11	4919	
Stanza	T11	1.6	82	60	08.1981 - 12.1985	CA16S	4	0,8	BPR6ES	7822	2	BPR6EIX	6637	
Stanza	T11	1.8	88	65	08.1981 - 12.1985	CA18S	4	0,8	BPR6ES	7822	2	BPR6EIX	6637	
Stanza	T11	1.7				CD17T	4		Y-120RS	7463				
Stanza	T11	2.0			1987 -	LD20	4		CY51	2696				
Stanza 4 x EX + 4 x IN	HT11	2.0	105	77	1985 - 1986	CA20E Twin Spark	4	1,1	BCPR5ES-11	3524				
									+ BCPR6ES-11	+7121				
Stanza 4 x EX + 4 x IN		2.0				CA20 Twin Spark	4	1,1	BPR5ES-11	4424				
									+ BPR6ES-11	+4824				
Stanza Turbo		1.8				CA18ET	4	1,1	BCPR6ES-11	7121	11	BCPR6EIX-11	4919	
Sunny	B11	1.3	60	44	03.1982 - 12.1985	E13S	4	0,8	BPR6ES	7822	2	BPR6EIX	6637	
Sunny	B11	1.5	69	51	03.1982 - 05.1988	E15S	4	0,8	BPR6ES	7822	2	BPR6EIX	6637	
Sunny	B11	1.6	69	51	03.1985 - 05.1988	E16 Cat.	4	1,1	BPR6ES-11	4824	13	BPR6EIX-11	3903	
Sunny / Sentra QGS Type 1	B11	1.7			10.1982 - 1984	CD17	4		Y-117RS	2930				
Sunny	B12	1.0	50	37	01.1986 - 09.1988	E10S	4	0,9	BPR5ES	7422	6	BPR5EIX	6597	
Sunny	B12	1.3	60	44	01.1986 -	E13S	4	0,9	BPR5ES	7422	6	BPR5EIX	6597	
Sunny	B12	1.4			10.1988 -	GA14S	4	0,8	BCPR6ES	2330	12	BCPR6EIX	5689	



Code



HP kW

C
Y
I

Order-No.



Order-No.

NISSAN

Sunny	B12	1.5	71	52	01.1986 - 10.1988	E15S	4	0,7	BP6ES	7811	4	BPR6EIX	6637
Sunny	B12	1.6	84	62	06.1986 - 10.1988	E16S	4	0,8	BPR6ES	7822	2	BPR6EIX	6637
Sunny	B12	1.6	84	62	10.1988 - 1990	CA16S	4	1,1	BPR6ES-11	4824	13	BPR6EIX-11	3903
Sunny	B12	1.6	84	62	10.1988 - 1990	CA16S	4	0,8	BCPR6ES	2330	12	BCPR6EIX	5689
Sunny	B12	1.6	90	66	10.1988 - 1990	GA16i Cat.	4	1,1	BCPR6ES-11	7121	11	BCPR6EIX-11	4919
Sunny	B12	1.6			06.1986 - 10.1988	E16i	4	1,1	BPR6ES-11	4824	13	BPR6EIX-11	3903
Sunny	B12	1.6			01.1986 - 10.1988	E16i Cat.	4	1,1	BPR6ES-11	4824	13	BPR6EIX-11	3903
Sunny	B12	1.6			10.1988 - 1990	GA16S	4	0,8	BCPR6ES	2330	12	BCPR6EIX	5689
Sunny	B12	1.7			06.1986 - 08.1990	CD17	4		CY51	2696			
Sunny	B13	1.6			- 1996	GA16DE	4	0,9	BKR6E	6962	28	BKR6EIX	6418
Sunny	B13	1.6			- 1995	GA16DS	4	0,9	BKR6E	6962	28	BKR6EIX	6418
Sunny	B14	2.0			-	CD20	4		CY51	2696			
Sunny	B310	1.2	54	40	01.1977 - 02.1982	A12	4	0,9	BPR5ES	7422	6	BPR5EIX	6597
Sunny	B310	1.2	71	52	10.1977 - 02.1982	A12S	4	0,9	BPR5ES	7422	6	BPR5EIX	6597
Sunny	B310	1.3	75	55	01.1977 - 02.1982	A13	4	0,9	BPR5ES	7422	6	BPR5EIX	6597
Sunny	B310	1.4	67	49	01.1977 - 02.1982	A14	4	0,9	BPR5ES	7422	6	BPR5EIX	6597
Sunny	B310	1.5	76	56	01.1977 - 02.1982	A15	4	0,9	BPR5ES	7422	6	BPR5EIX	6597
Sunny	B310	1.5	92	68	01.1977 - 02.1982	A15E	4	0,8	BPR6ES	7822	2	BPR6EIX	6637
Sunny	N13	1.0	50	37	06.1986 - 10.1988	E10S	4	0,8	BPR6ES	7822	2	BPR6EIX	6637
Sunny	N13	1.0			10.1988 - 1991	E10S	4	0,9	BPR5ES	7422	6	BPR5EIX	6597
Sunny	N13	1.3	67	49	06.1986 - 10.1988	E13S	4	0,8	BPR6ES	7822	2	BPR6EIX	6637
Sunny	N13	1.4	75	55	10.1988 - 1991	GA14S	4	0,7	BCP6ES	4930	17		
Sunny	N13	1.5	71	52	06.1986 - 10.1988	E15S	4	0,8	BPR6ES	7822	2	BPR6EIX	6637
Sunny	N13	1.6	73	54	06.1986 - 1991	E16i Cat.	4	1,1	BPR5ES-11	4424		BPR5EIX-11	2115
Sunny	N13	1.6	84	62	06.1986 - 1991	E16i	4	1,1	BPR5ES-11	4424		BPR5EIX-11	2115
Sunny	N13	1.6	84	62	06.1986 - 10.1988	E16S	4	0,8	BPR6ES	7822	2	BPR6EIX	6637
Sunny	N13	1.6	90	66	10.1988 - 1991	GA16i Cat.	4	1,1	BCP6ES-11	7210		BCPR6EIX-11	4919
Sunny	N13	1.6	120	88	02.1987 - 10.1988	CA16D DOHC	4	1,1	BCPR6ES-11	7121	11	BCPR6EIX-11	4919
Sunny	N13	1.6			10.1988 - 1991	GA16S	4	0,8	BCPR6ES	2330	12	BCPR6EIX	5689
Sunny	N13	1.7			06.1986 - 08.1990	CD17	4		CY51	2696			
Sunny QGS Type 2		1.7			10.1982 - 1984	CD17	4		Y-117SS	2231			
Sunny 16V	B12	1.6	120	88	01.1986 - 09.1988	CA16DE	4	1,1	BCPR6ES-11	7121	11	BCPR6EIX-11	4919
Sunny GTI	B12	1.6	110	81	01.1986 - 09.1989	CA16DE	4	1,1	PFR6A-11	4045			
Sunny GTI	B12	1.8	125	92	10.1989 - 1991	CA18DE	4	1,1	PFR6A-11	4045			
Sunny GTI	N13	1.6	110	81	02.1987 - 10.1989	CA16DE.	4	1,1	PFR6A-11	4045			
Sunny GTI	N13	1.8	125	92	10.1989 - 1991	CA18DE	4	1,1	PFR6A-11	4045			
Terrano 1		2.0				Z20S	4	0,8	BPR6ES	7822	2	BPR6EIX	6637
Terrano 1 4 x EX + 4 x IN		2.4	103	76	08.1986 - 1992	Z24i Twin Spark	4	0,9	BPR5ES	7422	6	BPR5EIX	6597
												* 8 pcs	
Terrano 1	WD21	2.4	103	76	08.1987 - 07.1992	Z24i Cat.	6	0,9	BPR5ES	7422	6	BPR5EIX	6597
Terrano 1		2.5			- 1995	TD25	4		Y-707RS	4937			
Terrano 1		2.7			- 1995	TD27	4		Y-707RS	4937			
Terrano 1	WYD21	3.0	130	95	08.1988 - 1990	VG30i	6	1,1	BCPR5ES-11	3524		BCPR5EIX-11	3306
Trade JX1100		2.0			03.1985 -	LD20	4		Y-204RS	4573			
Trade PF1104		2.0	63	46	10.1987 -	LD20iIE	4		Y-918J	6285			
Urvan	E23	1.8			04.1982 - 02.1987	Z18	4	0,9	BPR5ES	7422	6	BPR5EIX	6597
Urvan	E23	2.0	75	55	07.1980 - 04.1982	H20	4	0,8	BPR6ES	7822	2	BPR6EIX	6637
Urvan	E23	2.0	87	64	04.1982 - 02.1987	Z20	4	0,8	BPR6ES	7822	2	BPR6EIX	6637
Urvan	E24	2.0	87	64	11.1986 - 1997	Z20 OHC	4	0,9	BPR5ES	7422	6	BPR5EIX	6597
Urvan	E24	2.4	101	74	02.1987 - 1997	Z24S OHC	6	0,9	BPR5ES	7422	6	BPR5EIX	6597
Urvan	E24	2.4	101	74	05.1989 - 1996	Z24i	6	0,9	BPR5ES	7422	6	BPR5EIX	6597
Urvan QGS Type 2		2.0			05.1982 - 1998	LD20T	4		Y-204SS	7629			



Code



HP kW

C
Y
I

Order-No.



Order-No.

NISSAN

Urvan	QGS Type 2		2.3		05.1982 -	SD23	4		Y-112M1	2531			
Urvan		E20											
		/E23											
		/E24	2.2		03.1978 - 08.1980	SD22	4		Y-177-1	3026			
Urvan		E20											
		/E23											
		/E24	2.2		03.1978 - 08.1980	SD22	4		Y-103-2	2926			
Urvan		E20											
		/E23											
		/E24	2.2		09.1980 - 1997	SD22	4		Y-181T	2728			
Urvan		E20											
		/E23											
		/E24	2.2		09.1980 - 1997	SD22	4		Y-112T	6327			
Urvan		E20											
		/E23											
		/E24	2.3		- 1997	TD23	4		Y-707RS	4937			
Urvan		E20											
		/E23											
		/E24	2.3		05.1982 - 1997	SD23	4		Y-162R1	2431			
Urvan		E20											
		/E23											
		/E24	2.7		1987 - 1997	TD27	4		Y-707RS	4937			
Urvan	QGS Type 1	E20											
		/E23											
		/E24	2.0		05.1982 - 1997	LD20T	4		Y-204RS	4573			
Urvan	QGS Type 1	E20											
		/E23											
		/E24	2.3		05.1982 - 1997	SD23	4		Y-112R1	1032			
Vanette			2.0			CD20	4		CY52	3017			
Vanette			2.0		06.1981 - 09.1982	LD20	4		Y-204TS-1	3829			
Vanette	C120	1.2	45	33	10.1978 - 06.1981	A12	4	0,9	BPR5ES	7422	6	BPR5EIX	6597
Vanette	C120	1.4	58	43	11.1980 - 05.1981	A14	4	0,9	BPR5ES	7422	6	BPR5EIX	6597
Vanette	C120	1.5	69	51	06.1981 - 09.1986	A15	4	0,9	BPR5ES	7422	6	BPR5EIX	6597
Vanette	C22	2.4	101	74	09.1986 - 1993	Z24i	4	0,9	BPR5ES	7422	6	BPR5EIX	6597
Vanette	GC22	1.5	69	51	09.1986 - 1995	A15S	4	0,9	BPR5ES	7422	6	BPR5EIX	6597
Vanette	GC22	2.0	87	64	09.1986 - 1995	Z20S	4	0,8	BPR6ES	7822	2	BPR6EIX	6637
Vanette	C220	2.0	60	44	04.1987 - 11.1994	LD20 II OHV	4		CY51	2696			
Vanette	GC22	2.0	64	47	09.1986 - 03.1993	LD20 OHV	4		CY51	2696			
Vanette	QGS Type 1		2.0		09.1982 - 1986	LD20	4		Y-204RS	4573			
Vanette	QGS Type 2		2.0		09.1982 - 1986	LD20	4		Y-204SS	7629			

NSU

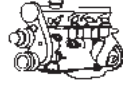
1000 TT		1.1	55	40	09.1965 - 1967		4	0,7	B7ES	1111		BR7EIX	6664
1000 TTS		1.0	70	51	1967 - 11.1971		4	0,7	BR10EIX	6801			
1200C		1.2	54	40	09.1969 - 11.1971		4	0,7	B7ES	1111		BR7EIX	6664
Jagst 2		0.77	23	17	1967 -	100 D.000	2	0,6	B6HS	4510		BR6HIX	3419
Jagst 600		0.6	20	15	1956 - 1960	Fiat Jagst	2	0,8	B7HS	5110			
Jagst 770		0.77	25	18	1960 - 1963	100 D.000	2	0,8	B7HS	5110			
Prinz 1000		1.0	43	32	1964 - 1967		4	0,7	B7ES	1111		BR7EIX	6664
Prinz 30E		0.6	30	22	1959 - 1962		2	0,7	B7ES	1111		BR7EIX	6664
Prinz 4		0.6	30	22	09.1961 - 1973		2	0,7	B7ES	1111		BR7EIX	6664
Prinz I / II		0.6	20	15	1958 - 1960		2	0,7	B6ES	7310			



Code



HP kW

C
Y
I

Order-No.



Order-No.

NSU

Prinz III		0.6	23	17	1960 - 1962		2	0,7	B6ES	7310			
Sport-Prinz Bertone		0.6	30	22	1959 - 1962		2	0,7	B7ES	1111		BR7EIX	6664
TT		1.2	65	48	09.1967 - 1972	83	4	0,8	B8ES	2411		BR8EIX	5044
Typ 110		1.1	53	39	09.1965 - 1967		4	0,7	B7ES	1111		BR7EIX	6664

NSU-FIAT

Europa		1.2	48	35	01.1963 - 1965	103 G 005	4	0,6	B6HS	4510		BR6HIX	3419
Neckar (Typ 103)		1.1	40	29	1958 -		4	0,8	B7HS	5110			
Neckar millecento		1.1	48	35	1966 - 1968	103 P.000	4	0,6	B6HS	4510		BR6HIX	3419
Neckar Spezial (Typ 103 H)		1.1	48	35	1961 - 1962		4	0,8	B7HS	5110			

OLDSMOBILE

442		5.7			1968 - 1969	--- --- CID350	8	0,9	XR5	3332		XR5IX	7355
442		5.7			1970 -	--- 4 bbl CID350	8	0,9	XR4	5858		XR4IX	7189
442		6.6			1965 - 1969	--- --- CID400	8	0,9	XR5	3332		XR5IX	7355
442		7.5			1968 - 1971	--- 4 bbl CID455	8	0,9	XR5	3332		XR5IX	7355
442		7.5			1970 -	--- 4 bbl CID455	8	0,9	XR4	5858		XR4IX	7189
98		4.1			1982 -	4 4 bbl CID252	6	1,5	UR45	6945		UR45IX	7559
98		5.7			1972 - 1973	H 2 bbl CID350	8	0,9	XR4	5858		XR4IX	7189
98		5.7			1973 -	K 4 bbl CID350	8	0,9	XR4	5858		XR4IX	7189
98		5.7			1977 - 1979	R 4 bbl CID350	8	1,5	XR45	4536		XR45IX	7293
98		6.5			1960 -	--- --- CID394	8	0,9	XR5	3332		XR5IX	7355
98		6.6			1975 -	S 4 bbl CID400	8	1,5	UR45	6945		UR45IX	7559
98		6.6			1977 - 1979	K 4 bbl CID403	8	1,5	XR45	4536		XR45IX	7293
98		7.0			1967 -	--- 2 or 4 bbl CID425	8	0,9	XR5	3332		XR5IX	7355
98		7.5			1968 - 1971	--- 4 bbl CID455	8	0,9	XR5	3332		XR5IX	7355
98		7.5			1972 -	T 4 bbl CID455	8	0,9	XR5	3332		XR5IX	7355
98		7.5			1973 - 1974	T 4 bbl CID455	8	0,9	XR4	5858		XR4IX	7189
98		7.5			1974 -	U 4 bbl CID455	8	0,9	XR4	5858		XR4IX	7189
98		7.5			1975 - 1976	T 4 bbl CID455	8	1,5	XR45	4536		XR45IX	7293
Toronado		3.8			1980 -	A 2 bbl CID231	6	1,5	UR45	6945		UR45IX	7559
Toronado		4.1			1982 -	4 4 bbl CID252	6	1,5	UR45	6945		UR45IX	7559
Toronado		5.0			1980 -	H 4 bbl CID305	8	1,1	UR4	6630		UR4IX	7401
Toronado		5.7			1977 - 1979	R 4 bbl CID350	8	1,5	XR45	4536		XR45IX	7293
Toronado		6.6			1977 - 1978	K 4 bbl CID403	8	1,5	XR45	4536		XR45IX	7293
Toronado		7.0			1966 - 1967	--- 2 or 4 bbl CID425	8	0,9	XR5	3332		XR5IX	7355
Toronado		7.5			1968 - 1970	--- 4 bbl CID455	8	0,9	XR4	5858		XR4IX	7189
Toronado		7.5			1971 -	--- 4 bbl CID455	8	0,9	XR5	3332		XR5IX	7355
Toronado		7.5			1972 -	W 4 bbl CID455	8	0,9	XR5	3332		XR5IX	7355
Toronado		7.5			1973 - 1974	W 4 bbl CID455	8	0,9	XR4	5858		XR4IX	7189
Toronado		7.5			1976 -	S 4 bbl CID455	8	1,5	XR45	4536		XR45IX	7293

OPEL

1200		1.2	40	29	08.1959 - 12.1962		4	0,6	B6HS	4510		BR6HIX	3419
Admiral A 2.6 S		2.6	100	74	05.1964 - 09.1965	2.6S	6	0,6	B6HS	4510		BR6HIX	3419
Admiral A 4.6 V8		4.6	190	140	12.1964 - 03.1969	4.6S	8	0,7	B6S	3510			
Admiral A 2.8 S		2.8	125	92	09.1965 - 03.1969	2.8S	6	0,6	BP6HS	4511	18	BPR6HIX	4085
Admiral A 2.8 HL		2.8	140	103	10.1967 - 03.1969	2.8 HL	6	0,6	BP6HS	4511	18	BPR6HIX	4085
Admiral B 2.8 S		2.8	129	95	03.1975 - 01.1978	2.8S	6	0,7	BPR6HS	7022	3	BPR6HIX	4085
Admiral B 2.8 S		2.8	132	97	03.1969 - 07.1975	2.8S	6	0,7	BPR6HS	7022	3	BPR6HIX	4085
Admiral B 2.8		2.8	140	103	03.1975 - 07.1976	2.8H	6	0,7	BPR6HS	7022	3	BPR6HIX	4085



Code



HP kW

C
Y
I

Order-No.



Order-No.

OPEL

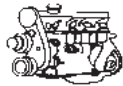
Admiral B 2.8		2.8	145	107	03.1969 - 02.1975	2.8H	6	0,7	BPR6HS	7022	3	BPR6HIX	4085
Admiral B 2.8 E		2.8	160	118	03.1975 - 01.1978	2.8E	6	0,7	BPR6HS	7022	3	BPR6HIX	4085
Admiral B 2.8 E		2.8	165	121	03.1969 - 02.1975	2.8E	6	0,7	BPR6HS	7022	3	BPR6HIX	4085
Ascona A 1.2 S		1.2	60	44	04.1972 - 08.1975	12S	4	0,7	BPR6HS	7022	3	BPR6HIX	4085
Ascona A 1.6 N		1.6	60	44	09.1975 - 08.1981	16N CIH	4	0,7	BPR6HS	7022	3	BPR6HIX	4085
Ascona A 1.6 N		1.6	68	50	10.1970 - 02.1975	16N CIH	4	0,7	BPR6HS	7022	3	BPR6HIX	4085
Ascona A 1.6 S		1.6	75	55	09.1975 - 08.1981	16S CIH	4	0,7	BPR6HS	7022	3	BPR6HIX	4085
Ascona A 1.9 SR		1.9	88	65	03.1975 - 08.1975	19S CIH	4	0,7	BPR6HS	7022	3	BPR6HIX	4085
Ascona A 1.9 SR		1.9	90	66	09.1975 - 08.1981	19S CIH	4	0,7	BPR6HS	7022	3	BPR6HIX	4085
Ascona B 1.2		1.2	55	40	08.1976 - 02.1979	12N	4	0,7	BPR6HS	7022	3	BPR6HIX	4085
Ascona B 1.2 S		1.2	60	44	09.1975 - 02.1979	12S	4	0,7	BPR6HS	7022	3	BPR6HIX	4085
Ascona B 1.3 N		1.3	60	44	03.1979 - 08.1986	13N OHC	4	0,8	BPR6ES	7822	2	BPR6EIX	6637
Ascona B 1.3 S		1.3	75	55	08.1979 - 08.1988	13S OHC	4	0,8	BPR6ES	7822	2	BPR6EIX	6637
Ascona B 1.6 N		1.6	60	44	09.1975 - 08.1981	16N	4	0,7	BPR6HS	7022	3	BPR6HIX	4085
Ascona B 1.6 N		1.6	69	51	09.1981 - 08.1988	16N OHC II	4	0,8	BPR6ES	7822	2	BPR6EIX	6637
Ascona B 1.6 S		1.6	75	55	09.1975 - 08.1981	16S	4	0,7	BPR6HS	7022	3	BPR6HIX	4085
Ascona B 1.9 N		1.9	75	55	08.1976 - 08.1981	19N CIH	4	0,7	BPR6HS	7022	3	BPR6HIX	4085
Ascona B 1.9 S		1.9	90	66	09.1975 - 08.1981	19S CIH	4	0,7	BPR6HS	7022	3	BPR6HIX	4085
Ascona B 2.0 D		2.0	58	43	08.1978 - 10.1979	B 20 D → Mot.-Nr. 90309	4		Y-403T	7494			
Ascona B 2.0 D		2.0	58	43	11.1979 - 08.1981	B 20 D Mot.-Nr. 90310 →	4		Y-208T	1250			
Ascona B 2.0 N		2.0	90	66	08.1977 - 08.1981	20N CIH	4	0,7	BPR6HS	7022	3	BPR6HIX	4085
Ascona B 2.0 N		2.0	90	66	08.1977 - 08.1981	20N CIH	4	0,7	BPR6HS	7022	3	BPR6HIX	4085
Ascona B 2.0 S		2.0	100	74	08.1977 - 08.1981	20S CIH	4	0,7	BPR6HS	7022	3	BPR6HIX	4085
Ascona B 2.0 E		2.0	110	81	08.1979 - 08.1981	20E CIH	4	0,7	BPR6HS	7022	3	BPR6HIX	4085
Ascona B 2.4 400		2.4	144	106	07.1980 - 08.1981	24E CIH	4	0,8	BP6EFS	3812	5		
Ascona C 1.3 N		1.3	60	44	09.1981 - 08.1986	13 N	4	0,8	BPR6ES	7822	2	BPR6EIX	6637
Ascona C 1.3 S		1.3	75	55	09.1981 - 08.1988	13 S	4	0,8	BPR6ES	7822	2	BPR6EIX	6637
Ascona C 1.6 D		1.6	55	40	03.1982 - 09.1988	16 D, DA OHC	4		Y-924J	7906			
Ascona C 1.6		1.6	75	55	09.1986 - 09.1987	C16LZ OHC I	4	1,1	BPR6ES-11	4824	13	BPR6EIX-11	3903
Ascona C 1.6 i KAT		1.6	75	55	09.1987 - 08.1988	C16NZ	4	0,9	BPR5ES	7422	6	BPR5EIX	6597
Ascona C 1.6 i		1.6	75	55	09.1987 - 09.1988	E16NZ OHC	4	0,8	BPR6ES	7822	2	BPR6EIX	6637
Ascona C 1.6		1.6	82	60	09.1981 - 09.1988	16SV OHC	4	0,8	BPR6ES	7822	2	BPR6EIX	6637
Ascona C 1.6 S		1.6	90	66	09.1981 - 08.1988	16SH OHC	4	0,8	BPR6ES	7822	2	BPR6EIX	6637
Ascona C 1.8		1.8	84	62	09.1987 - 09.1988	E18NV OHC II	4	0,8	BPR6ES	7822	2	BPR6EIX	6637
Ascona C 1.8 E		1.8	100	74	09.1982 - 09.1986	18E OHC II	4	0,8	BPR6ES	7822	2	BPR6EIX	6637
Ascona C 1.8 E		1.8	100	74	09.1982 - 09.1986	C18NE OHC II	4	0,8	BPR6ES	7822	2	BPR6EIX	6637
Ascona C 1.8 E		1.8	100	74	01.1985 - 08.1986	C18NE OHC II	4	0,8	BPR6ES	7822	2	BPR6EIX	6637
Ascona C 1.8 i		1.8	112	82	09.1986 - 09.1988	18SE OHC II	4	0,8	BPR6ES	7822	2	BPR6EIX	6637
Ascona C 1.8 i		1.8	115	85	09.1982 - 08.1986	18E OHC II	4	0,8	BPR6ES	7822	2	BPR6EIX	6637
Ascona C 2.0 i		2.0	115	85	09.1986 - 09.1988	20NE	4	0,9	BPR5ES	7422	6	BPR5EIX	6597
Ascona C 2.0 i KAT		2.0	115	85	09.1986 - 09.1988	C20NE OHC	4	0,9	BPR5ES	7422	6	BPR5EIX	6597
Ascona C 2.0 i GT		2.0	130	95	03.1987 - 09.1988	20SEH OHC II	4	0,8	BPR6ES	7822	2	BPR6EIX	6637
Bedford Blitz D		2.1	60	44	05.1975 - 01.1979	→ Mot.-Nr. 21 DT-36242	4		Y-810	6929			
Bedford Blitz D		2.1	60	44	05.1975 - 01.1979	Mot.-Nr. 21 DT-36243 →	4		Y-403T	7494			
Bedford Blitz D			63	46	09.1980 -		4		Y-208T	1250			
Bedford Blitz D		2.0	60	44	09.1975 - 09.1978	21 D Serie 97000	4		Y-403T	7494			
Bedford Blitz D		2.0	60	44	10.1978 - 12.1980	Serie 97000	4		Y-208T	1250			
Blitz		2.6	70	51	1960 - 1965		6	0,6	B5HS	4210			
Blitz D		2.1	60	44	01.1969 - 12.1974	XPD 4.90	4		Y-810	6929			
Campo		2.3	89	66	11.1988 - 09.1991	4ZD1	4	0,8	BPR6ES	7822	2	BPR6EIX	6637
Commodore A 2.2		2.2	95	70	01.1967 - 1968		6	0,6	BP6HS	4511	18	BPR6HIX	4085
Commodore A 2.5		2.5	115	85	08.1967 - 01.1972	25S	6	0,6	BP6HS	4511	18	BPR6HIX	4085



Code



HP kW

C
Y
I

Order-No.



Order-No.

OPEL

Commodore A 2.5 GS		2.5	130	96	03.1967 - 01.1972	2500H	6	0,6	BP6HS	4511	18	BPR6HIX	4085
Commodore A 2.5 GS/E		2.5	150	110	08.1967 - 01.1972		6	0,6	BP6HS	4511	18	BPR6HIX	4085
Commodore B 2.5		2.5	115	85	01.1972 - 07.1978	25S	6	0,6	BP6HS	4511	18	BPR6HIX	4085
Commodore B 2.5 GS		2.5	130	96	01.1972 - 08.1975	25H	6	0,6	BP6HS	4511	18	BPR6HIX	4085
Commodore B 2.8 GS		2.8	140	103	03.1975 - 07.1978	28HC	6	0,6	BP6HS	4511	18	BPR6HIX	4085
Commodore B 2.8 GS		2.8	141	104	01.1972 - 07.1978	28HC	6	0,6	BP6HS	4511	18	BPR6HIX	4085
Commodore B 2.8 GS/E		2.8	155	114	03.1975 - 07.1978	28HC	6	0,6	BP6HS	4511	18	BPR6HIX	4085
Commodore B 2.8 GS/E		2.8	160	118	07.1972 - 02.1975	28E/EC	6	0,6	BP6HS	4511	18	BPR6HIX	4085
Commodore C 2.5 S		2.5	115	85	08.1979 - 12.1982	25S CIH	6	0,7	BPR6HS	7022	3	BPR6HIX	4085
Commodore C 2.5 E		2.5	130	96	05.1981 - 12.1982	25E CIH	6	0,7	BPR6HS	7022	3	BPR6HIX	4085
Corsa A 1.0		1.0	45	33	09.1982 - 09.1992	10S OHV	4	0,7	BPR6HS	7022	3	BPR6HIX	4085
Corsa A 1.2		1.2	45	33	03.1985 - 03.1987	12NC OHV	4	0,7	BPR6HS	7022	3	BPR6HIX	4085
Corsa A 1.2		1.2	45	33	03.1987 - 06.1990	E12GV OHV	4	0,7	BPR6HS	7022	3	BPR6HIX	4085
Corsa A 1.2		1.2	50	37	09.1982 - 03.1993	12S OHC	4	0,8	BPR6ES	7822	2	BPR6EIX	6637
Corsa A 1.2		1.2	50	37	09.1986 - 03.1993	A12ST OHC	4	0,8	BPR6ES	7822	2	BPR6EIX	6637
Corsa A 1.2		1.2	54	40	09.1982 - 02.1990	12ST OHC	4	0,8	BPR6ES	7822	2	BPR6EIX	6637
Corsa A 1.2		1.2	54	40	09.1984 - 03.1993	S12ST OHC	4	0,8	BPR6ES	7822	2	BPR6EIX	6637
Corsa A 1.3		1.3	60	44	09.1985 - 10.1989	C13N OHC	4	0,8	BPR6ES	7822	2	BPR6EIX	6637
Corsa A 1.3		1.3	60	44	03.1986 - 10.1989	13NB OHC	4	0,8	BPR6ES	7822	2	BPR6EIX	6637
Corsa A 1.3		1.3	69	51	09.1982 - 03.1993	13S OHC	4	0,8	BPR6ES	7822	2	BPR6EIX	6637
Corsa A 1.3		1.3	71	52	09.1982 - 10.1989	13SB OHC	4	0,8	BPR6ES	7822	2	BPR6EIX	6637
Corsa A 1.3 Sprint		1.3	83	61	04.1985 - 03.1993	13E irmscher	4	0,8	BPR6ES	7822	2	BPR6EIX	6637
Corsa A 1.4		1.4	60	44	10.1989 - 03.1993	C14NZ OHC	4	0,9	BPR5ES	7422	6	BPR5EIX	6597
Corsa A 1.4		1.4	72	53	10.1989 - 09.1992	14NV OHC I	4	0,8	BPR6ES	7822	2	BPR6EIX	6637
Corsa A 1.5 D (Isuzu-Mot.)		1.5	50	37	09.1987 - 03.1993	15 D/4 EC1 AAD							
						—> Motor 804 794	4		Y-306R	6244			
Corsa A 1.5 D (Isuzu-Mot.)		1.5	50	37	09.1987 - 03.1993	15 D/4 EC1 AAD							
						Motor 804795 —>	4		Y-710J	7880			
Corsa A 1.5 TD (Isuzu-Mot.)		1.5	67	49	02.1988 - 03.1993	15DT/T4 EC1-AADT OHC							
						804795—>	4		Y-711J	4467			
Corsa A 1.6		1.6	75	55	03.1988 - 09.1991	C16NZ	4	0,9	BPR5ES	7422	6	BPR5EIX	6597
Corsa A 1.6		1.6	101	74	03.1988 - 03.1992	E16SE OHC I	4	0,8	BPR6ES	7822	2	BPR6EIX	6637
Diplomat A 4.6 V8		4.6	190	140	12.1964 - 03.1969	4.6S	8	0,7	B6S	3510			
Diplomat B 2.8 E		2.8	165	121	03.1969 - 02.1975	2.8E	6	0,7	BPR6HS	7022	3	BPR6HIX	4085
Diplomat B 5.3 V8		5.3	230	169	03.1969 - 01.1978		8	0,8	BR6S	3522			
GT 1100		1.1	60	44	09.1968 - 12.1970	L-SR	4	0,7	BPR6HS	7022	3	BPR6HIX	4085
GT 1900		1.9	90	66	09.1968 - 08.1973	L-S	4	0,7	BPR6HS	7022	3	BPR6HIX	4085
Kadett					- 1983		4		Y-924J	7906			
Kadett A		1.0	40	29	1962 - 1965		4	0,6	BP6HS	4511	18	BPR6HIX	4085
Kadett B		1.1	45	33	09.1965 - 07.1971	11N	4	0,6	BP6HS	4511	18	BPR6HIX	4085
Kadett B 1100 SR		1.1	60	44	09.1967 - 08.1968	L-SR	4	0,7	BPR6HS	7022	3	BPR6HIX	4085
Kadett B Rallye		1.1	60	44	11.1966 - 07.1971		4	0,8	B7HS	5110			
Kadett B		1.7	75	55	09.1967 - 08.1971	1.7-S	4	0,6	BP6HS	4511	18	BPR6HIX	4085
Kadett B Rallye / Olympia		1.9	90	66	09.1967 - 08.1973		4	0,6	BP6HS	4511	18	BPR6HIX	4085
Kadett B Rallye / Olympia		1.9	90	66	09.1967 - 08.1973	m. Abgasentgiftung	4	0,6	BP6HS	4511	18	BPR6HIX	4085
Kadett C		1.0	39	29	08.1974 - 07.1979	10N OHV	4	0,7	BPR6HS	7022	3	BPR6HIX	4085
Kadett C		1.0	50	37	08.1979 - 07.1982	10S OHV	4	0,7	BPR6HS	7022	3	BPR6HIX	4085
Kadett C		1.2	50	37	08.1973 - 07.1979	12N OHV	4	0,7	BPR6HS	7022	3	BPR6HIX	4085
Kadett C		1.2	60	44	08.1973 - 08.1979	12S OHV	4	0,7	BPR6HS	7022	3	BPR6HIX	4085
Kadett D		1.2	54	40	08.1982 - 08.1984	12ST OHC	4	0,8	BPR6ES	7822	2	BPR6EIX	6637
Kadett D		1.3	60	44	08.1979 - 08.1984	13N OHC	4	0,8	BPR6ES	7822	2	BPR6EIX	6637
Kadett D		1.3	68	50	08.1979 - 08.1984	13S OHC	4	0,8	BPR6ES	7822	2	BPR6EIX	6637



Code



HP kW

C
Y
I

Order-No.



Order-No.

OPEL

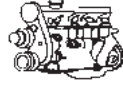
Kadett D		1.6	90	66	09.1981 - 08.1984	16SH OHC	4	0,8	BPR6ES	7822	2	BPR6EIX	6637
Kadett D		1.8	115	85	02.1983 - 08.1984	18E OHC	4	0,8	BPR6ES	7822	2	BPR6EIX	6637
Kadett D D		1.6	54	40	03.1982 - 09.1984	16D OHC	4		Y-924U	4950			
Kadett E		1.2	54	40	09.1984 - 09.1991	12S,SC OHV	4	0,7	BPR6HS	7022	3	BPR6HIX	4085
Kadett E		1.2	54	40	09.1984 - 08.1988	12S,ST OHC	4	0,8	BPR6ES	7822	2	BPR6EIX	6637
Kadett E		1.3	60	44	09.1985 - 10.1989	C13N OHC	4	0,8	BPR6ES	7822	2	BPR6EIX	6637
Kadett E		1.3	60	44	03.1986 - 10.1989	13N,NB OHC	4	0,8	BPR6ES	7822	2	BPR6EIX	6637
Kadett E		1.3	75	55	09.1984 - 10.1989	13S,SC OHC	4	0,8	BPR6ES	7822	2	BPR6EIX	6637
Kadett E		1.4	60	44	10.1989 - 09.1993	14NV OHC I	4	0,8	BPR6ES	7822	2	BPR6EIX	6637
Kadett E		1.4	60	44	10.1989 - 09.1991	C14NZ OHC	4	0,9	BPR5ES	7422	6	BPR5EIX	6597
Kadett E		1.6	75	55	09.1986 - 10.1987	C16LZ OHC I	4	1,1	BPR6ES-11	4824	13	BPR6EIX-11	3903
Kadett E		1.6	75	55	09.1987 - 09.1993	C16NZ OHC	4	0,9	BPR5ES	7422	6	BPR5EIX	6597
Kadett E		1.6	75	55	09.1987 - 09.1991	E16NZ OHC	4	0,8	BPR6ES	7822	2	BPR6EIX	6637
Kadett E		1.6	75	55	09.1987 - 08.1991	E16SE OHC	4	0,8	BPR6ES	7822	2	BPR6EIX	6637
Kadett E		1.6	82	60	09.1986 - 09.1991	16SV OHC I	4	0,8	BPR6ES	7822	2	BPR6EIX	6637
Kadett E		1.8	84	62	09.1986 - 08.1991	S18NV OHC II	4	0,8	BPR6ES	7822	2	BPR6EIX	6637
Kadett E		1.8	84	62	03.1987 - 07.1989	E18NV OHC II	4	0,8	BPR6ES	7822	2	BPR6EIX	6637
Kadett E		1.8	90	66	01.1984 - 09.1985	C18NT OHC II	4	0,8	BPR6ES	7822	2	BPR6EIX	6637
Kadett E		1.8	101	74	09.1985 - 09.1986	C18NE OHC II	4	0,9	BPR5ES	7422	6	BPR5EIX	6597
Kadett E		1.8	111	82	09.1986 - 09.1991	18SE OHC II	4	0,8	BPR6ES	7822	2	BPR6EIX	6637
Kadett E		1.8	115	85	09.1984 - 09.1986	18E OHC II	4	0,8	BPR6ES	7822	2	BPR6EIX	6637
Kadett E		2.0	115	85	09.1986 - 09.1991	20NE OHC	4	0,9	BPR5ES	7422	6	BPR5EIX	6597
Kadett E		2.0	115	85	09.1986 - 03.1993	C20NE OHC	4	0,9	BPR5ES	7422	6	BPR5EIX	6597
Kadett E		2.0	124	91	03.1987 - 09.1991	20SER OHC II	4	0,8	BPR6ES	7822	2	BPR6EIX	6637
Kadett E		2.0	129	95	09.1986 - 09.1991	20SEH OHC II	4	0,8	BPR6ES	7822	2	BPR6EIX	6637
Kadett E		2.0	150	110	03.1988 - 09.1991	C20XE DOHC	4		BKR6EK	2288	20	BKR6EIX	6418
Kadett E		2.0	150	110	04.1989 - 09.1991	20XEJ DOHC	4		BKR6EK	2288	20	BKR6EIX	6418
Kadett E D		1.6	55	40	09.1984 - 02.1989	16 D, DA OHC	4		Y-924U	4950			
Kadett E D		1.7	57	42	02.1989 - 09.1992	17 D OHC II	4		Y-924U	4950			
Kadett E D (Isuzu-Mot.)		1.5	50	37	09.1984 - 08.1991	4 EC1 Isuzu							
						—> Mot. 804 794	4		Y-306R	6244			
Kapitän A		2.6	100	74	02.1964 - 09.1965		6	0,6	B6HS	4510		BR6HIX	3419
Kapitän A		2.8	125	92	09.1965 - 03.1969		6	0,6	BP6HS	4511	18	BPR6HIX	4085
Kapitän A PP		2.8	140	103	09.1967 - 03.1969		6	0,6	BP6HS	4511	18	BPR6HIX	4085
Kapitän B		2.8	132	97	03.1969 - 05.1970	2.8S	6	0,6	BP6HS	4511	18	BPR6HIX	4085
Kapitän B		2.8	145	107	03.1969 - 05.1970	2.8H	6	0,6	BP6HS	4511	18	BPR6HIX	4085
Kapitän L		2.5	75	55	09.1955 - 02.1958		6	0,6	B6HS	4510		BR6HIX	3419
Kapitän P		2.5	80	59	06.1958 - 06.1959		6	0,6	B6HS	4510		BR6HIX	3419
Kapitän P-LV		2.6	90	66	08.1959 - 12.1963		6	0,6	B6HS	4510		BR6HIX	3419
Manta A 1.2		1.2	60	44	04.1972 - 08.1975	12S	4	0,6	BP6HS	4511	18	BPR6HIX	4085
Manta A 1.6		1.6	60	44	02.1975 - 08.1975	16N	4	0,6	BP6HS	4511	18	BPR6HIX	4085
Manta A 1.6		1.6	68	50	09.1970 - 08.1975	16N	4	0,6	BP6HS	4511	18	BPR6HIX	4085
Manta A 1.6		1.6	75	55	02.1975 - 08.1975	16S	4	0,6	BP6HS	4511	18	BPR6HIX	4085
Manta A 1.9 GT/E		1.9	105	77	02.1974 - 08.1975	19E	4	0,6	BP6HS	4511	18	BPR6HIX	4085
Manta A 1.9 S		1.9	88	65	09.1970 - 08.1975	19S	4	0,6	BP6HS	4511	18	BPR6HIX	4085
Manta A 1.9 S		1.9	90	66	09.1970 - 08.1975	19S	4	0,6	BP6HS	4511	18	BPR6HIX	4085
Manta B 1.2 N		1.2	55	40	08.1976 - 07.1983	12N OHV	4	0,7	BPR6HS	7022	3	BPR6HIX	4085
Manta B 1.2 S		1.2	60	44	09.1975 - 02.1979	12S	4	0,7	BPR6HS	7022	3	BPR6HIX	4085
Manta B 1.3 N		1.3	60	44	03.1979 - 12.1980	13N	4	0,8	BPR6ES	7822	2	BPR6EIX	6637
Manta B 1.3 S		1.3	75	55	08.1981 - 08.1986	13S OHC	4	0,8	BPR6ES	7822	2	BPR6EIX	6637
Manta B 1.6 N		1.6	60	44	09.1975 - 12.1980	16N	4	0,7	BPR6HS	7022	3	BPR6HIX	4085
Manta B 1.6 S		1.6	75	55	09.1975 - 12.1981	16S	4	0,7	BPR6HS	7022	3	BPR6HIX	4085



Code



HP kW

C
Y
I

Order-No.



Order-No.

OPEL

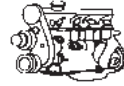
Manta B 1.8 S		1.8	90	66	07.1982 - 08.1987	18S OHC	4	0,8	BPR6ES	7822	2	BPR6EIX	6637
Manta B 1.9 E		1.9	105	77	09.1975 - 08.1977	19E	4	0,7	BPR6HS	7022	3	BPR6HIX	4085
Manta B 1.9 N		1.9	75	55	08.1976 - 12.1981	19N CIH	4	0,7	BPR6HS	7022	3	BPR6HIX	4085
Manta B 1.9 S		1.9	90	66	09.1975 - 12.1980	19S	4	0,7	BPR6HS	7022	3	BPR6HIX	4085
Manta B 2.0 E		2.0	105	77	08.1977 - 08.1988	20E CIH Cat.	4	0,7	BPR6HS	7022	3	BPR6HIX	4085
Manta B 2.0 E		2.0	110	81	08.1977 - 08.1988	20E CIH	4	0,7	BPR6HS	7022	3	BPR6HIX	4085
Manta B 2.0 N		2.0	90	66	08.1977 - 12.1980	20N	4	0,7	BPR6HS	7022	3	BPR6HIX	4085
Manta B 2.0 S		2.0	100	74	08.1977 - 08.1984	20S CIH	4	0,7	BPR6HS	7022	3	BPR6HIX	4085
Monza 2.0 E		2.0	110	81	03.1983 - 10.1984	20E CIH	4	0,7	BPR6HS	7022	3	BPR6HIX	4085
Monza 2.2 E		2.2	115	85	11.1984 - 08.1986	22E CIH	4	0,7	BPR6HS	7022	3	BPR6HIX	4085
Monza 2.5 E		2.5	136	100	05.1981 - 08.1986	25E CIH	6	0,7	BPR6HS	7022	3	BPR6HIX	4085
Monza 2.5 E		2.5	136	100	09.1984 - 08.1986	S25E CIH	6	0,7	BPR6HS	7022	3	BPR6HIX	4085
Monza 2.8		2.8	140	103	02.1978 - 04.1981	28H	6	0,7	BPR6HS	7022	3	BPR6HIX	4085
Monza 3.0		3.0	150	110	04.1978 - 07.1982	30S CIH	6	0,7	BPR6HS	7022	3	BPR6HIX	4085
Monza 3.0		3.0	156	115	01.1983 - 08.1986	30E CIH	6	0,7	BPR6HS	7022	3	BPR6HIX	4085
Monza 3.0		3.0	156	115	01.1983 - 08.1986	C30NE	6	0,7	BPR6HS	7022	3	BPR6HIX	4085
Monza 3.0 E		3.0	178	131	02.1978 - 12.1982	30E CIH	6	0,7	BPR6HS	7022	3	BPR6HIX	4085
Monza 3.0 E		3.0	180	132	01.1983 - 08.1986	S30E CIH	6	0,7	BPR6HS	7022	3	BPR6HIX	4085
Olympia A		1.7	75	55	08.1967 - 08.1971		4	0,6	BP6HS	4511	18	BPR6HIX	4085
Olympia A		1.0	60	44	08.1967 - 08.1971		4	0,6	BP6HS	4511	18	BPR6HIX	4085
Olympia Rekord		1.5	40	29	03.1953 - 12.1955		4	0,6	B6HS	4510		BR6HIX	3419
Olympia Rekord P1		1.5	45	33	01.1956 - 12.1960		4	0,6	B6HS	4510		BR6HIX	3419
Olympia Rekord P2		1.5	50	37	01.1960 - 12.1963		4	0,6	B6HS	4510		BR6HIX	3419
Omega A		2.4	125	92	09.1988 - 03.1994	C24NE CIH	6	0,7	BPR6HS	7022	3	BPR6HIX	4085
Omega A		1.8	82	60	09.1986 - 03.1994	18NV OHC II	4	0,8	BPR6ES	7822	2	BPR6EIX	6637
Omega A		1.8	82	60	09.1987 - 03.1990	E18NVR OHC II	4	0,8	BPR6ES	7822	2	BPR6EIX	6637
Omega A		1.8	84	62	09.1986 - 03.1994	S18NV OHC II	4	0,8	BPR6ES	7822	2	BPR6EIX	6637
Omega A		1.8	90	66	09.1986 - 09.1990	18SV OHC II	4	0,8	BPR6ES	7822	2	BPR6EIX	6637
Omega A		1.8	115	85	09.1986 - 09.1992	18SEH OHC II	4	0,8	BPR6ES	7822	2	BPR6EIX	6637
Omega A		2.0	101	74	09.1986 - 03.1994	20NE	4	0,9	BPR5ES	7422	6	BPR5EIX	6597
Omega A		2.0	101	74	09.1986 - 03.1994	20NEJ	4		BKR6EK	2288	20	BKR6EIX	6418
Omega A		2.0	115	85	09.1986 - 03.1994	C20NE OHC	4	0,9	BPR5ES	7422	6	BPR5EIX	6597
Omega A		2.0	122	90	09.1989 - 03.1994	20SE OHC II	4		BKR6EK	2288	20	BKR6EIX	6418
Omega A		3.0	177	130	03.1987 - 09.1990	30NE CIH	6	0,7	BPR6HS	7022	3	BPR6HIX	4085
Omega A		3.0	177	130	03.1987 - 03.1994	C30NE CIH	6	0,7	BPR6HS	7022	3	BPR6HIX	4085
Omega A D		2.3	73	54	09.1986 - 02.1994	23 YD OHC	4		Y-924U	4950			
Omega A D		2.3	90	66	09.1986 - 09.1988	23 YDT OHC	4		Y-924U	4950			
Omega A TD		2.3	100	74	09.1988 - 02.1994	23 DTR OHC	4		Y-924U	4950			
Omega A 3000		3.0	156	115	03.1987 - 09.1990	30NE CIH	6	0,7	BPR6HS	7022	3	BPR6HIX	4085
Omega A 3000		3.0	156	115	03.1987 - 03.1988	C30LE CIH	6	0,7	BPR6HS	7022	3	BPR6HIX	4085
Omega A 3000		3.0	156	115	03.1987 - 03.1994	C30NE CIH	6	0,7	BPR6HS	7022	3	BPR6HIX	4085
Omega A 3000 24V		3.0	200	147	09.1989 - 03.1994	C30SE	6		BKR6EK	2288	20	BKR6EIX	6418
Rekord A		1.5	55	40	02.1963 - 12.1965		4	0,6	B6HS	4510		BR6HIX	3419
Rekord A		1.7	60	44	1963 - 1965		4	0,6	B6HS	4510		BR6HIX	3419
Rekord A L-6		2.6	100	74	03.1964 - 08.1965		6	0,6	B6HS	4510		BR6HIX	3419
Rekord B		1.7	75	55	09.1965 - 08.1966		4	0,6	BP6HS	4511	18	BPR6HIX	4085
Rekord B		1.9	90	66	09.1965 - 08.1966		4	0,6	BP6HS	4511	18	BPR6HIX	4085
Rekord C		2.2	95	70	01.1967 - 1968		6	0,6	BP6HS	4511	18	BPR6HIX	4085
Rekord C		1.5	58	43	09.1966 - 1968		4	0,6	BP6HS	4511	18	BPR6HIX	4085
Rekord C		1.7	60	44	09.1966 - 1971		4	0,6	BP6HS	4511	18	BPR6HIX	4085
Rekord C		1.9	90	66	09.1966 - 1971		4	0,6	BP6HS	4511	18	BPR6HIX	4085
Rekord P Olympia		1.5	50	37	09.1958 - 1960		4	0,6	B6HS	4510		BR6HIX	3419



Code



HP kW

C
Y
I

Order-No.



Order-No.

OPEL

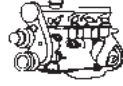
Rekord P Olympia		1.7	55	40	1959 - 1962		4	0,6	B6HS	4510		BR6HIX	3419
Rekord PII		1.5	50	37	1960 - 1962		4	0,6	B6HS	4510		BR6HIX	3419
Rekord PII		1.7	60	44	1960 - 1962		4	0,6	B6HS	4510		BR6HIX	3419
Rekord D D		2.1	60	44	09.1972 - 09.1977	21 D	4		Y-403T	7494			
Rekord D D		2.3			- 1983		4		Y-924J	7906			
Rekord D D		2.0	54	40	08.1974 - 08.1977	20 D	4		Y-403T	7494			
Rekord D 1700N		1.7	83	61	1972 - 1972	17 S	4	0,6	BP6HS	4511	18	BPR6HIX	4085
Rekord D 1700S		1.7	66	49	1972 - 1972	17 N	4	0,7	BP6ES	7811	4	BPR6EIX	6637
Rekord D 1900N		1.9	75	55	1972 - 1977	19 N	4	0,6	BP6HS	4511	18	BPR6HIX	4085
Rekord D 1900SH		1.9	90	66	1972 - 1977	19 SH	4	0,6	BP6HS	4511	18	BPR6HIX	4085
Rekord D 2000S		2.0	100	74	1972 - 1977	20 S	4	0,6	BP6HS	4511	18	BPR6HIX	4085
Rekord E		2.2	115	85	11.1984 - 08.1986	22E CIH	4	0,7	BPR6HS	7022	3	BPR6HIX	4085
Rekord E		1.7	60	44	09.1977 - 10.1982	17N CIH	4	0,7	BPR6HS	7022	3	BPR6HIX	4085
Rekord E		1.8	75	55	11.1982 - 08.1986	18N OHC	4	0,8	BPR6ES	7822	2	BPR6EIX	6637
Rekord E		1.8	80	59	03.1984 - 08.1986	S18S OHC	4	0,8	BPR6ES	7822	2	BPR6EIX	6637
Rekord E		1.8	90	66	11.1982 - 08.1986	18S OHC	4	0,8	BPR6ES	7822	2	BPR6EIX	6637
Rekord E		1.8	101	74	05.1985 - 08.1986	C18NV OHC	4	0,8	BPR6ES	7822	2	BPR6EIX	6637
Rekord E		1.9	75	55	09.1977 - 10.1982	19N CIH	4	0,7	BPR6HS	7022	3	BPR6HIX	4085
Rekord E		2.0	90	66	09.1977 - 10.1982	20N CIH	4	0,7	BPR6HS	7022	3	BPR6HIX	4085
Rekord E		2.0	101	74	09.1977 - 08.1986	20S CIH	6	0,7	BPR6HS	7022	3	BPR6HIX	4085
Rekord E		2.0	110	81	09.1977 - 10.1984	20E CIH	4	0,7	BPR6HS	7022	3	BPR6HIX	4085
Rekord E D		2.1	60	44	09.1977 - 07.1978	21 D	4		Y-403T	7494			
Rekord E D		2.3	65	48	08.1978 - 10.1982	—> Mot.-Nr. 40018	4		Y-403T	7494			
Rekord E D		2.3	65	48	08.1978 - 10.1979	23 D	4		Y-403T	7494			
Rekord E D		2.3	65	48	11.1979 - 09.1986	23 D	4		Y-208T	1250			
Rekord E D		2.3	65	48	11.1982 - 08.1986	Mot.-Nr. 40019 —>	4		Y-208T	1250			
Rekord E D		2.0	58	43	09.1977 - 10.1982	—> Mot.-Nr. 90309	4		Y-403T	7494			
Rekord E D		2.0	58	43	09.1977 - 10.1979	20 D	4		Y-403T	7494			
Rekord E D		2.0	58	43	11.1979 - 08.1981	20 D	4		Y-208T	1250			
Rekord E D		2.0			09.1977 - 10.1982	Mot.-Nr. 90310 —>	4		Y-208T	1250			
Rekord E TD		2.3	86	63	05.1984 - 09.1986	23 DT	4		Y-924U	4950			
Senator A 2.0 E		2.0	110	81	02.1983 - 10.1984	20E CIH	4	0,7	BPR6HS	7022	3	BPR6HIX	4085
Senator A 2.2 E		2.2	115	85	11.1984 - 07.1986	22E	6	0,7	BPR6HS	7022	3	BPR6HIX	4085
Senator A 2.5 E		2.5	136	100	05.1981 - 07.1986	25E CIH	6	0,7	BPR6HS	7022	3	BPR6HIX	4085
Senator A 2.5 E		2.5	136	100	09.1984 - 08.1987	S25E CIH	6	0,7	BPR6HS	7022	3	BPR6HIX	4085
Senator A 2.8 S		2.8	140	103	08.1979 - 04.1981	28H	6	0,7	BPR6HS	7022	3	BPR6HIX	4085
Senator A 3.0 S		3.0	150	110	08.1979 - 07.1982	30S CIH	6	0,7	BPR6HS	7022	3	BPR6HIX	4085
Senator A 3.0 S		3.0	156	115	08.1978 - 09.1986	30E CIH	6	0,7	BPR6HS	7022	3	BPR6HIX	4085
Senator A 3.0 S		3.0	156	115	08.1979 - 09.1986	C30NE CIH	6	0,7	BPR6HS	7022	3	BPR6HIX	4085
Senator A 3.0 E		3.0	180	132	01.1983 - 08.1987	S30E CIH	6	0,7	BPR6HS	7022	3	BPR6HIX	4085
Senator A TD		2.3	87	64	11.1984 - 08.1987	Mot.-Nr. 121527 —>	4		Y-924U	4950			
Senator B 2.5 i		2.5	140	103	03.1988 - 09.1990	25NE CIH	6	0,7	BPR6HS	7022	3	BPR6HIX	4085
Senator B 3.0		3.0	156	115	08.1987 - 09.1990	C30LE CIH	6	0,7	BPR6HS	7022	3	BPR6HIX	4085
Senator B 3.0		3.0	177	130	08.1987 - 09.1990	30NE CIH	6	0,7	BPR6HS	7022	3	BPR6HIX	4085
Senator B 3.0 24V		3.0	204	150	09.1989 - 06.1993	C30SE DOHC	6		BKR6EK	2288	20	BKR6EIX	6418
Senator B 3.6		3.6	197	145	08.1989 - 09.1993	C36NEI irmscher	6	0,7	BPR6HS	7022	3	BPR6HIX	4085
Vectra A 1.4 S		1.4	75	55	09.1988 - 09.1992	14NV OHC I	4	0,8	BPR6ES	7822	2	BPR6EIX	6637
Vectra A 1.6 i		1.6	75	55	09.1988 - 08.1994	C16NZ	4	0,9	BPR5ES	7422	6	BPR5EIX	6597
Vectra A 1.6 i		1.6	75	55	09.1988 - 09.1989	E16NZ OHC	4		BKR5EK	7956	23	BKR5EIX	6341
Vectra A 1.6		1.6	82	60	09.1988 - 09.1992	16SV OHC I	4	0,8	BPR6ES	7822	2	BPR6EIX	6637
Vectra A 1.7 D		1.7	57	42	02.1988 - 09.1992	17D OHC II	4		Y-924U	4950			
Vectra A 1.8 S		1.8	88	65	09.1988 - 08.1995	E18NVR OHC II	4	0,8	BPR6ES	7822	2	BPR6EIX	6637



Code



HP kW

C
Y
I

Order-No.



Order-No.

OPEL

Vectra A 1.8 S		1.8	90	66	09.1989 - 08.1995	18SV	4	0,8	BPR6ES	7822	2	BPR6EIX	6637
Vectra A 1.8 i		1.8	90	66	09.1989 - 08.1995	C18SV OHC	4	0,8	BPR6ES	7822	2	BPR6EIX	6637
Vectra A 2.0 i		2.0	115	85	09.1989 - 08.1995	20NE	4		BKR5EK	7956	23	BKR5EIX	6341
Vectra A 2.0 i		2.0	115	85	09.1989 - 08.1995	C20NE OHC	4		BKR5EK	7956	23	BKR5EIX	6341
Vectra A 2.0 i		2.0	129	95	09.1988 - 09.1992	20SEH OHC II	4	0,8	BPR6ES	7822	2	BPR6EIX	6637
Vectra A 2000 16V		2.0	150	110	09.1989 - 08.1992	20XE	4		BKR6EK	2288	20	BKR6EIX	6418
Vectra A 2000 16V		2.0	150	110	09.1989 - 08.1992	C20XE DOHC	4		BKR6EK	2288	20	BKR6EIX	6418
Vectra A 2000 16V 4x4		2.0	150	110	09.1989 - 08.1992	20XE	4		BKR6EK	2288	20	BKR6EIX	6418
Vectra A 2000 16V 4x4		2.0	150	110	09.1989 - 08.1992	C20XE DOHC	4		BKR6EK	2288	20	BKR6EIX	6418

PANHARD

24B / 24C		0.85			1964 -	M8N	2	0,7	B6ES	7310			
24B / 24C (service dur)		0.85			1964 -	M8N	2	0,7	B7ES	1111		BR7EIX	6664
24BT / 24CT		0.85			1964 -	M8S	2	0,7	B7ES	1111		BR7EIX	6664
24CT		0.85			1965 -	M10S	2	0,7	B7ES	1111		BR7EIX	6664
24CT (conduite sportive)		0.85			1965 -	M10S	2	0,6	B8EGV	5627		BR8EIX	5044
Dyna Z / D65/PL 17		0.85	42	31		M5	2	0,7	B6ES	7310			
Dyna Z / D65/PL 17 (service dur)		0.85	42	31		M5	2	0,7	B7ES	1111		BR7EIX	6664
Dyna Z		0.85	42	31	1953 -	Sprint S5 / S5 RJH	2	0,6	B6HS	4510		BR6HIX	3419
Dyna Z / PL 17		0.85	50	37		Tigre	2	0,7	B7ES	1111		BR7EIX	6664
PL 17		0.85	50	37	1959 -	M6	2	0,7	B6ES	7310			
PL 17 (service dur)		0.85	50	37	1959 -	M6	2	0,7	B7ES	1111		BR7EIX	6664
PL 17		0.85	60	44	1959 -	Tigre B	2	0,7	B7ES	1111		BR7EIX	6664

PANTHER

Deville		4.2						0,8	BP5ES	6511	8	BPR5EIX	6597
Deville V12		4.2						0,8	BP5ES	6511	8	BPR5EIX	6597
J72 V12		4.2						0,8	BP5ES	6511	8	BPR5EIX	6597
J72SE		4.2						0,8	BP5ES	6511	8	BPR5EIX	6597
Kalistra		1.6	96	71	01.1982 - 12.1992	Ford	4	0,9	BKR6E	6962	28	BKR6EIX	6418
Kalistra V6		2.8	135	99	01.1982 - 12.1989	Ford	6	0,8	BPR6ES	7822	2	BPR6EIX	6637
Lima		2.3	110	81	01.1976 - 12.1982			1,1	BPR6FS	2623			
R10 Spezial							4	0,8	BP6EFS	3812	5		

PEUGEOT

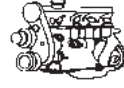
104 GL,ZA,ZL		0.9	44	32	10.1972 - 06.1988	XV..	4	0,8	BP6EFS	3812	5		
104 GL,GR,SL,Z,ZA,ZR,S,ZS		1.1	49	36	07.1976 - 06.1988	XW7	4	0,8	BP6EFS	3812	5		
104		1.1	67	49	08.1975 - 06.1980	XW3S	4	0,6	BP7EFS	3526			
104 SR		1.2	57	42	08.1979 - 06.1983	XZ5	4	0,8	BP6EFS	3812	5		
104 S,ZS		1.4	72	53	08.1979 - 06.1983	XY6B	4	0,8	BP6EFS	3812	5		
104 ZS		1.4	80	59	07.1982 - 06.1986	XY8	4	0,6	BP7EFS	3526			
104 ZS2		1.4			07.1978 - 06.1980	XYR / XZ7R	4	0,6	BR7EF	3346			
203 A		1.3	42	31	1948 - 1952		4	0,6	B6HS	4510		BR6HIX	3419
203		1.3	45	33	1952 - 1960		4	0,6	B6HS	4510		BR6HIX	3419
204					10.1975 -	XK, XL, XR	4	0,8	BP6EFS	3812	5		
204		1.1	53	39	1965 - 1970	XK	4	0,7	BP6ES	7811	4	BPR6EIX	6637
204		1.3	39	28	07.1967 - 07.1973	XLD	4		Y-404	6829			
204 D		1.4	45	33	07.1973 - 07.1977	XL4D	4		Y-404	6829			
205 GL,XL,XE		0.9	42	31	-06.1987	XV..	4	0,8	BP6EFS	3812	5		
205 XE,GL,Junior		0.9	45	33	07.1987 - 12.1992	TU9	4	0,8	BCP5ES	7496	16	BCPR5EIX	5688
205 GL, XL, XE		0.9			-06.1987	XV8	4	0,8	BP6EFS	3812	5		



Code



HP kW

C
Y
I

Order-No.



Order-No.

PEUGEOT

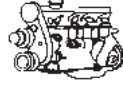
205 XR,XL,GL,GR		1.1	46	34	07.1987 - 12.1992	TU1	4	0,8	BCP5ES	7496	16	BCPR5EIX	5688
205 XA,XL,XR,GL,GR		1.1	49	36	- 06.1987	XW7	4	0,8	BP6EFS	3812	5		
205		1.1	60	44	- 06.1992		4	0,8	BCPR6ES	2330	12	BCPR6EIX	5689
205		1.1	60	44		TU1M	4		BKR5EK	7956	23	BKR5EIX	6341
205 Entreprise XA, XRA		1.1			1988 -	E1	4	0,7	BCP6ES	4930	17		
205 Rallye		1.3	103	75	03.1988 - 06.1992	TU2.4	4		BKUR7ET	7873			
205 Enterprise,XA,XRA		1.3			1988 -	G1	4	0,7	BCP6ES	4930	17		
205 XR,GR,SR,CJ		1.4	58	43	07.1987 - 12.1992	TU3, TU3A	4	0,8	BCP5ES	7496	16	BCPR5EIX	5688
205 XR,GR,SR		1.4	60	44	- 06.1987	XY7	4	0,8	BP6EFS	3812	5		
205 CT		1.4	71	52	02.1983 - 10.1987	XY6.B	4	0,8	BP6EFS	3812	5		
205		1.4	75	55		TU3M	4		BKR6EK	2288	20	BKR6EIX	6418
205 XT,GT		1.4	79	58	- 06.1987	XY8	4	0,8	BP7EFS	3526			
205 XT,XS,GT,CT		1.4	84	62	07.1987 - 12.1992	TU3S	4	0,7	BCP6ES	4930	17		
205 Rallye		1.4			03.1988 - 06.1992	TU2.4	4		BKUR7ET	7873			
205 GR,XS,XT,Auto		1.6	72	53	- 06.1987	XU5.1C	4	0,8	BP6EFS	3812	5		
205 GR,XS,XT,Auto		1.6	79	58	07.1987 - 06.1990	XU5.1C	4	0,8	BCP5ES	7496	16	BCPR5EIX	5688
205 GTi / CTi		1.6	103	76	- 06.1987	XU5.J / XU5JA	4	0,8	BP6EFS	3812	5		
205 GTi / CTi		1.6	113	83	07.1987 - 06.1992	XU5JA	4	0,7	BCP6ES	4930	17		
205 Entreprise XA,XRA		1.6			1988 -	E1E / G1E	4	0,7	BCP6ES	4930	17		
205 D		1.8	60	44	10.1983 - 08.1998	XUD7	4		Y-924J	7906			
205 TD		1.8	79	58	07.1985 - 08.1998	XUD7T	4		Y-924J	7906			
205 Turbo 16 Stan.		1.8			1984 -		4	0,8	R5724-9	6434			
205 D		1.9	64	47	10.1987 - 08.1998	XUD9	4		Y-924J	7906			
205 GTi / Gentry		1.9	128	94	- 12.1992	XU9.JA	4	0,7	BCP6ES	4930	17		
304					10.1975 -	XK, XL, XR	4	0,8	BP6EFS	3812	5		
304 D		1.4	41	30	08.1976 - 08.1979	XL4D	4		Y-404	6829			
304 D		1.5	44	32	02.1979 - 08.1980	XIDL	4		Y-208T	1250			
305 GL,GR		1.3	60	44	- 06.1987	XL5	4	0,8	BP6EFS	3812	5		
305 S		1.5	68	50	- 06.1987	XR5S	4	0,8	BP6EFS	3812	5		
305 GL,SR		1.5	73	54	- 06.1987	XR5	4	0,8	BP6EFS	3812	5		
305 D		1.6	44	32	11.1977 - 06.1981	XID	4		Y-208T	1250			
305 D		1.6	44	32	07.1981 - 10.1983	XID	4		Y-924J	7906			
305 GT		1.6	68	50	- 06.1987	XU5S	4	0,8	BP6EFS	3812	5		
305 GR,SR		1.6	79	58	- 06.1987	XU5.1C	4	0,8	BP6EFS	3812	5		
305 GR,SR		1.6	79	58	07.1987 - 07.1990	XU5.1C	4	0,8	BCP5ES	7496	16	BCPR5EIX	5688
305 D		1.8	60	44	10.1982 - 06.1988	XUD7	4		Y-924J	7906			
305 D		1.9	64	47	10.1982 - 06.1988	XUD 9	4		Y-924J	7906			
305 GTX		1.9	102	75	07.1984 - 07.1986	XU9S	4	0,8	BP6EFS	3812	5		
305 GTX		1.9	102	75	07.1986 - 06.1987	XU9.2C	4	0,8	BP6EFS	3812	5		
305 GTX		1.9	102	75	07.1987 - 07.1990	XU9.2C	4	0,8	BCP5ES	7496	16	BCPR5EIX	5688
306		2.0	121	89	- 03.1997	XU10.J4-RFY	4	0,8	BKR6ES	3783	28	BKR6EIX	6418
309 GE,GL,GR		1.1	54	40	- 12.1992	E1A	4	0,8	BCP5ES	7496	16	BCPR5EIX	5688
309 XA,XR,XL		1.1	54	40	- 12.1992	E1A	4	0,8	BCP5ES	7496	16	BCPR5EIX	5688
309 XE,GE		1.1	54	40	- 12.1992	TU1	4	0,8	BCP5ES	7496	16	BCPR5EIX	5688
309 GE, GL, GR, XE, XL, XR, XA		1.3	64	47	10.1986 - 12.1993	G1A	4	0,8	BCP5ES	7496	16	BCPR5EIX	5688
309 XL, GL		1.4	60	44	10.1986 - 12.1993	TU3	4	0,8	BCP5ES	7496	16	BCPR5EIX	5688
309 GRX		1.4	75	55	10.1986 - 12.1993	TU3M Cat.	4	0,8	BCPR5ES	6130	32	BCPR5EIX	5688
309 GR, SR		1.6	72	53	- 06.1987	XU5.1C	4	0,8	BP6EFS	3812	5		
309 GR, SR		1.6	72	53	07.1987 - 06.1989	XU5.1C	4	0,8	BCP5ES	7496	16	BCPR5EIX	5688
309 GR, GRX, SR, SX, XS, XR		1.6	92	68	07.1989 - 12.1992	XU5.2C	4	0,7	BCP6ES	4930	17		
309 D		1.8	60	44	06.1986 - 12.1993	XUD7	4		Y-924J	7906			
309 TD		1.8	79	58	11.1989 - 12.1993	XUD7T	4		Y-924J	7906			



Code



HP kW

C
Y
I

Order-No.



Order-No.

PEUGEOT

309 D		1.9	64	47	06.1986 - 12.1993	XUD9 / XUD9Y	4		Y-924J	7906				
309 GT		1.9	102	75	- 06.1987	XU9.2C	4	0,8	BP6EFS	3812	5			
309		1.9	102	75	03.1986 - 07.1989	XU9.J1 Cat.	4	0,8	BCPR5ES	6130	32	BCPR5EIX	5688	
309 GT		1.9	102	75	07.1987 - 06.1989	XU9.2C	4	0,8	BCP5ES	7496	16	BCPR5EIX	5688	
309 XS, SX		1.9	109	80	07.1989 - 06.1992	XU9.2C	4	0,7	BCP6ES	4930	17			
309 GTi		1.9	128	94	- 12.1992	XU9.JA	4	0,7	BCP6ES	4930	17			
309 GTi 16V		1.9	160	118	- 06.1992	XU9.J4	4		BCP6ET	4563		BCPR6EIX	5689	
404 Kurzgewinde														
/ Culot court. 12,7 mm							4	0,6	B6HS	4510		BR6HIX	3419	
404 Langgewinde														
/ Culot long. 19 mm						Carburetor	4	0,8	BP5ES	6511	8	BPR5EIX	6597	
404 Langgewinde														
/ Culot long. 19 mm						Injection	4	0,8	BP7ES	2412		BPR7EIX	4055	
404		2.0			10.1963 - 06.1975	XD4.88	4		Y-810	6929				
405 GL		1.4	64	47	07.1987 - 06.1992	TU3	4	0,8	BCP5ES	7496	16	BCPR5EIX	5688	
405 GL,GR,SR		1.6	75	55	07.1987 - 06.1992	XU51C	4	0,8	BCP5ES	7496	16	BCPR5EIX	5688	
405 TD		1.8	92	68	03.1988 - 12.1992	XUD7TE	4		Y-924J	7906				
405 GLD		1.9	64	47	07.1988 - 12.1992	XUD9Y	4		Y-924J	7906				
405 D		1.9	70	51	03.1988 -	XUD9A	4		Y-924J	7906				
405 Mi16,X4		1.9	158	116	07.1987 - 06.1990	XU9J4-D6C	4		BCP6ET	4563		BCPR6EIX	5689	
405 GR,SR		1.9			07.1987 - 06.1992	XU92C	4	0,7	BCP6ES	4930	17			
405 GRi, SRi, Si, X4		1.9			07.1987 - 06.1992	XU9J2-D6A	4	0,7	BCP6ES	4930	17			
504					- 1983	Carburetor/Vergaser	4	0,8	BP5ES	6511	8	BPR5EIX	6597	
504					- 10.1977	Injection/Einspritzer	4	0,8	BP7ES	2412		BPR7EIX	4055	
504					11.1977 - 1983	Injection/Einspritzer	4	0,8	BP5ES	6511	8	BPR5EIX	6597	
504 D		1.9	49	36	04.1971 - 05.1978	XD 4.88	4		Y-810	6929				
504 D		1.9	49	36	06.1978 - 04.1981	XD 4.88	4		Y-208T	1250				
504		1.9			05.1981 - 06.1987	XD4.88	4		Y-924J	7906				
504 D		2.1	58	43	10.1970 - 05.1978	XD 4.90	4		Y-810	6929				
504 D		2.1	58	43	06.1978 - 04.1981	XD 4.90	4		Y-208T	1250				
504 D		2.1	58	43	05.1981 - 09.1981	XD 4.90	4		Y-924J	7906				
504 D		2.3	64	47	08.1976 - 05.1978	XD 2	4		Y-810	6929				
504 D		2.3	64	47	06.1978 - 04.1981	XD 2	4		Y-208T	1250				
504 D		2.3	64	47	05.1981 - 06.1983	XD 2	4		Y-924J	7906				
504 D Pick Up		2.3	64	47	07.1984 - 12.1990	XD 2	4		Y-924J	7906				
505 GL,SR,ST,SX		1.8	85	62	10.1985 - 12.1993	XN.. / XM..	4	0,7	BP6ES	7811	4	BPR6EIX	6637	
505 Ti,STi		2.0	110	81	07.1985 - 12.1989	ZEJ	4	0,8	BP6EFS	3812	5			
505 Turbo		2.2	143	105	- 10.1988	N9T	4	0,6	BR7ES	5122				
505 Turbo		2.2	150	110	03.1984 - 10.1988	N9TE	4		BP6ET	1263		BPR6EIX	6637	
505 GTi		2.2			05.1981 - 12.1993	ZAJ	4	0,8	BP6EFS	3812	5			
505 D		2.3	60	44	09.1979 - 09.1986	XD 2	4		Y-208T	1250				
505 TD		2.3	73	54	09.1980 - 06.1986	XD 2 S	4		Y-208T	1250				
505 D		2.5	70	51	06.1987 - 12.1993	XD 3	4		Y-924J	7906				
505 TD		2.5	90	66	10.1983 - 12.1993	XD 3 T	4		Y-924J	7906				
505 TD		2.5	105	77	10.1986 - 12.1993	XD 3 TE	4		Y-924J	7906				
505 V6		2.8	143	105	08.1986 - 12.1993	ZN3J	6	0,6	BR7EF	3346				
604 TD		2.3	73	54	02.1979 - 04.1981	XD 2 S	4		Y-208T	1250				
604 2.3 TD		2.3	80	59	09.1979 - 06.1983	XD2S	4		Y-924J	7906				
604 2.5 GTD		2.5	90	66	07.1983 - 12.1986	XD3T	4		Y-924J	7906				
604 2.7 V6 SL		2.7	136	100	08.1977 - 05.1983	ZM	6	0,8	BP6EFS	3812	5			
604 2.7 V6 TI		2.7	144	106	08.1977 - 05.1983	ZMJ	6	0,8	BP6EFS	3812	5			
604 2.8 GTI		2.8	150	110	09.1983 - 07.1987	ZMJK	6	0,8	BP6EFS	3812	5			



Code



HP kW

C
Y
I

Order-No.



Order-No.

PEUGEOT

J5, J7, J9							4	0,8	BP5ES	6511	8	BPR5EIX	6597
J5		1.9	69	51	11.1987 - 01.1994	XUD9A	4		Y-924J	7906			
J5 D		1.9	70	51	11.1987 -	XUD9A	4		Y-924J	7906			
J5 D		2.5	73	54	09.1981 - 06.1991	CRD93	4		Y-208T	1250			
J5 TD		2.5	95	70	07.1987 - 06.1991	CRD93LS	4		Y-208T	1250			
J7 D		1.8	60	44	10.1967 - 10.1978	XDP88	4		Y-810	6929			
J7 D		2.1	75	55	10.1970 - 10.1978	XDP90	4		Y-810	6929			
J7 D		2.3	67	49	10.1978 - 10.1979	XD2P94	4		Y-810	6929			
J7 D		2.3	67	49	11.1979 - 09.1980	XD2P94	4		Y-208T	1250			
J9 Transporter D			80	59	10.1980 - 04.1981		4		Y-208T	1250			
J9 Transporter D			80	59	05.1981 -		4		Y-924J	7906			
J9 Transporter D		2.1	56	41	10.1980 - 04.1981	XDP 4.90	4		Y-208T	1250			
J9 Transporter D		2.1	56	41	10.1980 - 10.1982	XDP4.90	4		Y-208T	1250			
J9 Transporter D		2.1	56	41	05.1981 -	XDP4.90	4		Y-924J	7906			
J9 Transporter D		2.3	66	48	10.1980 - 10.1982	XD2P	4		Y-208T	1250			
J9 Transporter D		2.5	72	53	10.1980 - 10.1982	XD3P	4		Y-208T	1250			
J9 Transporter D		2.5	72	53	10.1982 -	XD3P	4		Y-924J	7906			

PLYMOUTH

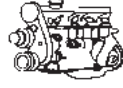
Barracuda		2.8			1966 -	--- 1 bbl CID170	6	0,9	GR4	7038		GR4IX	7149
Barracuda		3.2			1970 - 1971	B 1 bbl CID198	6	0,9	GR4	7038		GR4IX	7149
Barracuda		3.7			1965 - 1969	B 1 bbl CID225	6	0,9	GR4	7038		GR4IX	7149
Barracuda		3.7			1970 - 1972	C 1 bbl CID225	6	0,9	GR4	7038		GR4IX	7149
Barracuda		4.5			1965 - 1967	--- 1 bbl, 2 bbl, 4 bbl CID273	8	0,9	GR4	7038		GR4IX	7149
Barracuda		5.2			1968 - 1969	F 2 bbl CID318	8	0,9	GR4	7038		GR4IX	7149
Barracuda		5.2			1970 - 1974	G 2 bbl CID318	8	0,9	GR4	7038		GR4IX	7149
Barracuda		5.6			1968 - 1969	P 4 bbl CID340	8	0,9	GR4	7038		GR4IX	7149
Barracuda		5.6			1972 - 1973	H 4 bbl CID340	8	0,9	GR4	7038		GR4IX	7149
Barracuda		5.9			1964 -	--- 2 bbl CID361	8	0,9	XR4	5858		XR4IX	7189
Barracuda		5.9			1974 -	L 4 bbl CID360	8	0,9	GR4	7038		GR4IX	7149
Barracuda		6.3			1967 -	G 4 bbl CID383	8	0,9	XR5	3332		XR5IX	7355
Barracuda		6.3			1967 - 1969	H 4 bbl CID383	8	0,9	XR5	3332		XR5IX	7355
Barracuda		6.3			1970 - 1971	L 2 bbl CID383	8	0,9	XR5	3332		XR5IX	7355
Barracuda		6.3			1970 - 1971	N 4 bbl CID383	8	0,9	XR5	3332		XR5IX	7355
Roadrunner		4.5			1968 -	D 2 bbl CID273	8	0,9	GR4	7038		GR4IX	7149
Roadrunner		5.2			1968 -	F 2 bbl CID318	8	0,9	GR4	7038		GR4IX	7149
Roadrunner		5.2			1972 - 1974	G 2 bbl CID318	8	0,9	GR4	7038		GR4IX	7149
Roadrunner		5.6			1971 - 1973	H 4 bbl CID340	8	0,9	GR4	7038		GR4IX	7149
Roadrunner		5.9			1974 -	L 4 bbl CID360	8	0,9	GR4	7038		GR4IX	7149
Roadrunner		6.3			1968 -	G 2 bbl CID383	8	0,9	XR5	3332		XR5IX	7355
Roadrunner		6.3			1968 - 1969	H 4 bbl CID383	8	0,9	XR5	3332		XR5IX	7355
Roadrunner		6.3			1970 - 1971	N 4 bbl CID383	8	0,9	XR5	3332		XR5IX	7355
Roadrunner		6.6			1972 - 1974	P 4 bbl CID400	8	0,9	XR5	3332		XR5IX	7355
Roadrunner		6.6			1973 -	M 2 bbl CID400	8	0,9	XR5	3332		XR5IX	7355
Roadrunner		7.0			1968 - 1969	J 2-4 bbl CID426	8	0,9	GR4	7038		GR4IX	7149
Roadrunner		7.0			1970 - 1971	R 2-4 bbl CID426	8	0,9	GR4	7038		GR4IX	7149
Roadrunner		7.2			1969 -	M 4 bbl CID440	8	0,9	XR5	3332		XR5IX	7355
Roadrunner		7.2			1970 - 1974	U 4 bbl CID440	8	0,9	XR5	3332		XR5IX	7355
Roadrunner		7.2			1970 - 1972	V 3-2 bbl CID440	8	0,9	XR5	3332		XR5IX	7355
Satellite		3.7			1971 - 1974	C 1 bbl CID225	6	0,9	GR4	7038		GR4IX	7149



Code



HP kW



Order-No.



Order-No.

PLYMOUTH

Satellite		3.7		1972 -	E 1 bbl CID225	6	0,9	GR4	7038		GR4IX	7149
Satellite		4.5		1965 - 1966	--- --- CID273	8	0,9	GR4	7038		GR4IX	7149
Satellite		4.5		1965 - 1966	--- --- CID273	8	1,1	GR5	7537			
Satellite		4.5		1967 - 1968	D 2 bbl CID273	8	0,9	GR4	7038		GR4IX	7149
Satellite		4.5		1967 -	E 4 bbl CID273	8	0,9	GR4	7038		GR4IX	7149
Satellite		5.2		1965 - 1966	--- --- CID318	8	0,9	XR4	5858		XR4IX	7189
Satellite		5.2		1967 -	F 2 bbl CID318	8	0,9	XR4	5858		XR4IX	7189
Satellite		5.2		1967 - 1969	F 2 bbl CID318	8	0,9	GR4	7038		GR4IX	7149
Satellite		5.2		1971 - 1974	G 2 bbl CID318	8	0,9	GR4	7038		GR4IX	7149
Satellite		5.6		1972 -	H 4 bbl CID340	8	0,9	GR4	7038		GR4IX	7149
Satellite		5.9		1974 -	J 4 bbl CID360	8	0,9	GR4	7038		GR4IX	7149
Satellite		5.9		1974 -	K 2 bbl CID360	8	0,9	GR4	7038		GR4IX	7149
Satellite		6.3		1965 - 1966	--- 2 bbl CID383	8	0,9	XR4	5858		XR4IX	7189
Satellite		6.3		1965 - 1966	--- 4 bbl CID383	8	0,9	XR5	3332		XR5IX	7355
Satellite		6.3		1967 - 1969	G 2 bbl CID383	8	0,9	XR4	5858		XR4IX	7189
Satellite		6.3		1967 - 1969	H 4 bbl CID383	8	0,9	XR5	3332		XR5IX	7355
Satellite		6.3		1971 -	L 2 bbl CID383	8	0,9	XR5	3332		XR5IX	7355
Satellite		6.6		1971 - 1974	N 4 bbl CID400	8	0,9	XR5	3332		XR5IX	7355
Satellite		6.6		1972 - 1973	M 2 bbl CID400	8	0,9	XR5	3332		XR5IX	7355
Satellite		6.6		1972 - 1974	P 4 bbl CID400	8	0,9	XR5	3332		XR5IX	7355
Satellite		7.0		1965 -	--- --- CID426	8	0,9	GR4	7038		GR4IX	7149
Satellite		7.0		1966 -	--- --- CID426	8	0,9	XR5	3332		XR5IX	7355
Satellite		7.0		1967 -	J 2-4 bbl CID426	8	1,1	GR5	7537			
Satellite		7.0		1971 -	R 2-4 bbl CID426	8	0,9	GR4	7038		GR4IX	7149
Satellite		7.2		1966 -	--- --- CID440	8	0,9	XR4	5858		XR4IX	7189
Satellite		7.2		1966 -	--- --- CID440	8	0,9	XR5	3332		XR5IX	7355
Satellite		7.2		1967 -	K 4 bbl CID440	8	0,9	XR5	3332		XR5IX	7355
Satellite		7.2		1967 -	L 4 bbl CID440	8	0,9	XR5	3332		XR5IX	7355
Satellite		7.2		1971 - 1974	U 4 bbl CID440	8	0,9	XR5	3332		XR5IX	7355
Satellite		7.2		1971 -	V 3-2 bbl CID440	8	0,9	XR5	3332		XR5IX	7355

PONTIAC

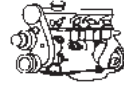
Bonneville		3.8		1980 -	A 2 bbl CID231	6	1,5	UR45	6945		UR45IX	7559
Bonneville		4.3		1980 - 1981	S 2 bbl CID265	8	1,5	UR45	6945		UR45IX	7559
Bonneville		4.9		1977 - 1979	Y 2 bbl CID301	8	1,5	UR45	6945		UR45IX	7559
Bonneville		4.9		1978 - 1980	W 4 bbl CID301	8	1,5	UR45	6945		UR45IX	7559
Bonneville		5.0		1983 -	H 4 bbl CID305	8	1,1	UR4	6630		UR4IX	7401
Bonneville		5.7		1970 -	--- 2 bbl CID350	8	0,9	XR4	5858		XR4IX	7189
Bonneville		5.7		1977 -	P 4 bbl CID350	8	1,5	UR45	6945		UR45IX	7559
Bonneville		5.7		1977 - 1979	R 4 bbl CID350	8	1,5	XR45	4536		XR45IX	7293
Bonneville		5.7		1978 - 1980	X 4 bbl CID350	8	1,5	UR45	6945		UR45IX	7559
Bonneville		6.4		1959 - 1966	--- --- CID389	8	0,9	XR4	5858		XR4IX	7189
Bonneville		6.6		1968 - 1969	--- 2 or 4 bbl CID400	8	0,9	XR5	3332		XR5IX	7355
Bonneville		6.6		1970 - 1971	--- 2 or 4 bbl CID400	8	0,9	XR4	5858		XR4IX	7189
Bonneville		6.6		1973 - 1974	P 2 bbl CID400	8	1,1	UR4	6630		UR4IX	7401
Bonneville		6.6		1973 - 1974	S 4 bbl CID400	8	1,1	UR4	6630		UR4IX	7401
Bonneville		6.6		1974 -	R 2 bbl CID400	8	1,1	UR4	6630		UR4IX	7401
Bonneville		6.6		1974 -	T 4 bbl CID400	8	1,1	UR4	6630		UR4IX	7401
Bonneville		6.6		1975 -	R 2 bbl CID400	8	1,5	UR45	6945		UR45IX	7559
Bonneville		6.6		1975 -	S 4 bbl CID400	8	1,5	UR45	6945		UR45IX	7559
Bonneville		6.6		1976 -	N 2 bbl CID400	8	1,5	UR45	6945		UR45IX	7559
Bonneville		6.6		1976 - 1978	Z 4 bbl CID400	8	1,5	UR45	6945		UR45IX	7559



Code



HP kW

C
Y
I

mm



Order-No.



Order-No.

PONTIAC

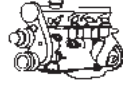
Bonneville		6.6		1977 - 1979	K 4 bbl CID403	8	1,5	XR45	4536	XR45IX	7293
Bonneville		6.9		1963 - 1966	--- --- CID421	8	0,9	XR4	5858	XR4IX	7189
Bonneville		7.0		1967 - 1969	--- 4 bbl CID428	8	0,9	XR5	3332	XR5IX	7355
Bonneville		7.5		1970 - 1971	--- 4 bbl CID455	8	0,9	XR4	5858	XR4IX	7189
Bonneville		7.5		1972 -	U 4 bbl CID455	8	1,1	UR4	6630	UR4IX	7401
Bonneville		7.5		1972 - 1974	Y 4 bbl CID455	8	1,1	UR4	6630	UR4IX	7401
Bonneville		7.5		1973 - 1974	W 4 bbl CID455	8	1,1	UR4	6630	UR4IX	7401
Bonneville		7.5		1975 - 1976	W 4 bbl CID455	8	1,5	UR45	6945	UR45IX	7559
Catalina		3.8		1977 - 1980	A 2 bbl CID231	6	1,5	UR45	6945	UR45IX	7559
Catalina		3.8		1977 -	C 2 bbl CID231	6	1,5	UR45	6945	UR45IX	7559
Catalina		3.8		1980 -	K 2 bbl CID229	6	1,1	UR4	6630	UR4IX	7401
Catalina		4.1		1977 - 1979	D 1 bbl CID250	6	1,1	UR4	6630	UR4IX	7401
Catalina		4.3		1980 - 1981	S 2 bbl CID265	8	1,5	UR45	6945	UR45IX	7559
Catalina		4.4		1980 - 1981	J 2 bbl CID267	8	1,1	UR4	6630	UR4IX	7401
Catalina		4.9		1977 - 1979	Y 2 bbl CID301	8	1,5	UR45	6945	UR45IX	7559
Catalina		4.9		1979 - 1980	W 4 bbl CID301	8	1,5	UR45	6945	UR45IX	7559
Catalina		5.0		1977 -	U 2 bbl CID305	8	1,1	UR4	6630	UR4IX	7401
Catalina		5.0		1980 - 1981	H 4 bbl CID305	8	1,1	UR4	6630	UR4IX	7401
Catalina		5.7		1970 - 1971	--- 2 bbl CID350	8	0,9	XR4	5858	XR4IX	7189
Catalina		5.7		1972 - 1973	M 2 bbl CID350	8	1,1	UR4	6630	UR4IX	7401
Catalina		5.7		1976 -	M 2 bbl CID350	8	1,5	UR45	6945	UR45IX	7559
Catalina		5.7		1977 -	P 4 bbl CID350	8	1,5	UR45	6945	UR45IX	7559
Catalina		5.7		1977 - 1979	R 4 bbl CID350	8	1,5	XR45	4536	XR45IX	7293
Catalina		5.7		1978 - 1980	X 4 bbl CID350	8	1,5	UR45	6945	UR45IX	7559
Catalina		6.4		1959 - 1966	--- --- CID389	8	0,9	XR4	5858	XR4IX	7189
Catalina		6.6		1967 - 1969	--- 2 bbl, 4 bbl CID400	8	0,9	XR5	3332	XR5IX	7355
Catalina		6.6		1970 - 1971	--- 2 bbl, 4 bbl CID400	8	0,9	XR4	5858	XR4IX	7189
Catalina		6.6		1972 - 1974	P 2 bbl CID400	8	1,1	UR4	6630	UR4IX	7401
Catalina		6.6		1972 - 1974	S 4 bbl CID400	8	1,1	UR4	6630	UR4IX	7401
Catalina		6.6		1974 -	R 2 bbl CID400	8	1,1	UR4	6630	UR4IX	7401
Catalina		6.6		1974 -	T 4 bbl CID400	8	1,1	UR4	6630	UR4IX	7401
Catalina		6.6		1975 -	R 2 bbl CID400	8	1,5	UR45	6945	UR45IX	7559
Catalina		6.6		1975 -	S 4 bbl CID400	8	1,5	UR45	6945	UR45IX	7559
Catalina		6.6		1976 -	N 2 bbl CID400	8	1,5	UR45	6945	UR45IX	7559
Catalina		6.6		1976 - 1978	Z 4 bbl CID400	8	1,5	UR45	6945	UR45IX	7559
Catalina		6.6		1977 - 1979	K 4 bbl CID403	8	1,5	XR45	4536	XR45IX	7293
Catalina		6.9		1963 - 1966	--- --- CID421	8	0,9	XR4	5858	XR4IX	7189
Catalina		7.0		1967 - 1969	--- 4 bbl CID428	8	0,9	XR5	3332	XR5IX	7355
Catalina		7.5		1970 - 1971	--- 2 bbl, 4 bbl CID455	8	0,9	XR4	5858	XR4IX	7189
Catalina		7.5		1972 -	U 4 bbl CID455	8	1,1	UR4	6630	UR4IX	7401
Catalina		7.5		1972 -	V 2 bbl CID455	8	1,1	UR4	6630	UR4IX	7401
Catalina		7.5		1972 - 1974	W 4 bbl CID455	8	1,1	UR4	6630	UR4IX	7401
Catalina		7.5		1972 - 1974	Y 4 bbl CID455	8	1,1	UR4	6630	UR4IX	7401
Catalina		7.5		1975 - 1976	W 4 bbl CID455	8	1,5	UR45	6945	UR45IX	7559
Firebird		2.8		1982 - 1983	1 2 bbl CID173	6	1,3	UR5	2771	UR5IX	7177
Firebird		2.8		1983 -	L 2 bbl CID173	6	1,3	UR5	2771	UR5IX	7177
Firebird		3.8		1967 -	--- 1 bbl CID230	6	0,9	GR4	7038	GR4IX	7149
Firebird		3.8		1977 -	C 2 bbl CID231	6	1,5	UR45	6945	UR45IX	7559
Firebird		3.8		1978 - 1980	A 2 bbl CID231	6	1,5	UR45	6945	UR45IX	7559
Firebird		4.1		1968 - 1969	--- 1 bbl CID250	6	0,9	GR4	7038	GR4IX	7149
Firebird		4.1		1970 - 1971	--- 1 bbl CID250	6	1,1	UR4	6630	UR4IX	7401
Firebird		4.1		1972 - 1976	D 1 bbl CID250	6	1,1	UR4	6630	UR4IX	7401



Code



HP kW

C
Y
I

Order-No.



Order-No.

PONTIAC

Firebird		4.1		1975 -	D 1 bbl CID250	6	1,5	YR55	7240		YR55IX	7588
Firebird		4.3		1980 - 1981	S 2 bbl CID265	8	1,5	UR45	6945		UR45IX	7559
Firebird		4.4		1981 -	J 2 bbl CID267	8	1,1	UR4	6630		UR4IX	7401
Firebird		4.9		1977 - 1979	Y 2 bbl CID301	8	1,5	UR45	6945		UR45IX	7559
Firebird		4.9		1979 - 1981	W 4 bbl CID301	8	1,5	UR45	6945		UR45IX	7559
Firebird		4.9		1980 - 1981	T 4 bbl CID301	8	1,5	UR45	6945		UR45IX	7559
Firebird		5.0		1977 - 1978	U 2 bbl CID305	8	1,1	UR4	6630		UR4IX	7401
Firebird		5.0		1979 -	G 2 bbl CID305	8	1,1	UR4	6630		UR4IX	7401
Firebird		5.0		1980 - 1983	H 4 bbl CID305	8	1,1	UR4	6630		UR4IX	7401
Firebird		5.0		1982 - 1983	7 EFI CID305	8	1,1	UR4	6630		UR4IX	7401
Firebird		5.0		1983 -	S EFI CID305	8	1,1	UR4	6630		UR4IX	7401
Firebird		5.3		1967 -	--- 2 or 4 bbl CID326	8	0,9	XR5	3332		XR5IX	7355
Firebird		5.7		1968 - 1971	--- 2 bbl, 4 bbl CID350	8	0,9	XR4	5858		XR4IX	7189
Firebird		5.7		1972 - 1974	M 2 bbl CID350	8	1,1	UR4	6630		UR4IX	7401
Firebird		5.7		1972 - 1974	N 2 bbl CID350	8	1,1	UR4	6630		UR4IX	7401
Firebird		5.7		1975 -	E 4 bbl CID350	8	1,5	UR45	6945		UR45IX	7559
Firebird		5.7		1975 - 1976	M 2 bbl CID350	8	1,5	UR45	6945		UR45IX	7559
Firebird		5.7		1976 - 1977	P 4 bbl CID350	8	1,5	UR45	6945		UR45IX	7559
Firebird		5.7		1977 -	R 4 bbl CID350	8	1,5	XR45	4536		XR45IX	7293
Firebird		5.7		1978 - 1979	L 4 bbl CID350	8	1,1	UR4	6630		UR4IX	7401
Firebird		6.6		1967 - 1969	--- 2bbl, 4bbl CID400	8	0,9	XR5	3332		XR5IX	7355
Firebird		6.6		1970 - 1971	--- 2 or 4 bbl CID400	8	0,9	XR4	5858		XR4IX	7189
Firebird		6.6		1972 -	--- 4 bbl CID400	8	1,1	UR4	6630		UR4IX	7401
Firebird		6.6		1972 - 1974	R 2 bbl, 4 bbl CID400	8	1,1	UR4	6630		UR4IX	7401
Firebird		6.6		1972 - 1974	T 4 bbl CID400	8	1,1	UR4	6630		UR4IX	7401
Firebird		6.6		1974 -	P 2 bbl CID400	8	1,1	UR4	6630		UR4IX	7401
Firebird		6.6		1975 -	S 4 bbl CID400	8	1,5	UR45	6945		UR45IX	7559
Firebird		6.6		1976 - 1979	Z 4 bbl CID400	8	1,5	UR45	6945		UR45IX	7559
Firebird		6.6		1977 - 1979	K 4 bbl CID403	8	1,5	XR45	4536		XR45IX	7293
Firebird		7.5		1971 -	--- 4 bbl CID455	8	0,9	XR4	5858		XR4IX	7189
Firebird		7.5		1972 - 1974	X 4 bbl CID455	8	1,1	UR4	6630		UR4IX	7401
Firebird		7.5		1974 -	Y 4 bbl CID455	8	1,1	UR4	6630		UR4IX	7401
Firebird		7.5		1975 - 1976	W 4 bbl CID455	8	1,5	UR45	6945		UR45IX	7559
Grand Prix		3.8		1978 - 1980	A 2 bbl CID231	6	1,5	UR45	6945		UR45IX	7559
Grand Prix		3.8		1979 -	2 2 bbl CID231	6	1,5	UR45	6945		UR45IX	7559
Grand Prix		4.3		1980 - 1981	S 2 bbl CID265	8	1,5	UR45	6945		UR45IX	7559
Grand Prix		4.4		1981 - 1982	J 2 bbl CID267	8	1,1	UR4	6630		UR4IX	7401
Grand Prix		4.9		1977 - 1979	Y 2 bbl CID301	8	1,5	UR45	6945		UR45IX	7559
Grand Prix		4.9		1978 - 1980	W 4 bbl CID301	8	1,5	UR45	6945		UR45IX	7559
Grand Prix		5.0		1978 -	U 2 bbl CID305	8	1,1	UR4	6630		UR4IX	7401
Grand Prix		5.0		1979 - 1983	H 4 bbl CID305	8	1,1	UR4	6630		UR4IX	7401
Grand Prix		5.7		1976 -	M 2 bbl CID350	8	1,5	UR45	6945		UR45IX	7559
Grand Prix		5.7		1976 - 1977	P 4 bbl CID350	8	1,5	UR45	6945		UR45IX	7559
Grand Prix		5.7		1977 -	R 4 bbl CID350	8	1,5	XR45	4536		XR45IX	7293
Grand Prix		6.4		1962 - 1966	--- --- CID389	8	0,9	XR4	5858		XR4IX	7189
Grand Prix		6.6		1968 - 1969	--- 2 bbl, 4 bbl CID400	8	0,9	XR5	3332		XR5IX	7355
Grand Prix		6.6		1970 - 1971	--- 2 bbl, 4 bbl CID400	8	0,9	XR4	5858		XR4IX	7189
Grand Prix		6.6		1972 - 1974	S 4 bbl CID400	8	1,1	UR4	6630		UR4IX	7401
Grand Prix		6.6		1974 -	T 4 bbl CID400	8	1,1	UR4	6630		UR4IX	7401
Grand Prix		6.6		1975 -	R 2 bbl CID400	8	1,5	UR45	6945		UR45IX	7559
Grand Prix		6.6		1975 - 1976	S 4 bbl CID400	8	1,5	UR45	6945		UR45IX	7559
Grand Prix		6.6		1976 -	N 2 bbl CID400	8	1,5	UR45	6945		UR45IX	7559



Code



HP kW

C
y
l

Order-No.



Order-No.

PONTIAC

Grand Prix		6.6			1976 - 1977	Z 4 bbl CID400	8	1,5	UR45	6945		UR45IX	7559
Grand Prix		6.6			1977 -	K 4 bbl CID403	8	1,5	XR45	4536		XR45IX	7293
Grand Prix		6.9			1963 - 1966	--- --- CID421	8	0,9	XR4	5858		XR4IX	7189
Grand Prix		7.0			1967 - 1969	--- 4 bbl CID428	8	0,9	XR5	3332		XR5IX	7355
Grand Prix		7.5			1970 - 1971	--- 2 bbl, 4 bbl CID455	8	0,9	XR4	5858		XR4IX	7189
Grand Prix		7.5			1972 - 1974	Y 4 bbl CID455	8	1,1	UR4	6630		UR4IX	7401
Grand Prix		7.5			1973 -	W 4 bbl CID455	8	1,1	UR4	6630		UR4IX	7401
Grand Prix		7.5			1975 - 1976	W 4 bbl CID455	8	1,5	UR45	6945		UR45IX	7559
GTO		3.5			1964 -	--- --- CID215	6	0,9	GR4	7038		GR4IX	7149
GTO		5.3			1964 - 1966	--- 2 bbl CID326	8	0,9	XR4	5858		XR4IX	7189
GTO		5.3			1967 -	--- 2 bbl, 4 bbl CID326	8	0,9	XR5	3332		XR5IX	7355
GTO		5.7			1970 -	--- 2 bbl CID350	8	0,9	XR4	5858		XR4IX	7189
GTO		6.4			1964 - 1966	--- 4 bbl CID389	8	0,9	XR4	5858		XR4IX	7189
GTO		6.6			1967 - 1971	--- 2 bbl, 4 bbl CID400	8	0,9	XR4	5858		XR4IX	7189
GTO		6.6			1970 -	--- 2 bbl, 4 bbl CID400	8	1,1	UR4	6630		UR4IX	7401
GTO		7.5			1970 - 1971	--- 4 bbl CID455	8	1,1	UR4	6630		UR4IX	7401

PORSCHE

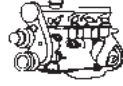
356		1.6			1959 - 1965		4	0,8	BP7HS	5111			
356 A 1300 / 1300S		1.3	44	32	09.1955 - 08.1957		4	0,8	B7HS	5110			
356 A 1500 GS Carrera		1.5	100	74	09.1955 - 04.1957		4	0,8	B8ES	2411		BR8EIX	5044
356 A 1600 / 1600S		1.6	60	44	09.1955 - 08.1959		4	0,8	B7HS	5110			
356 B 1600 / 1600S-75		1.6	60	44	09.1959 - 1963		4	0,8	BP7HS	5111			
356 B 1600 GS Carrera GT		1.6	115	85	1960 - 1963		4	0,8	BP7HS	5111			
356 B 1600 S-90		1.6	90	66	1960 - 1963		4	0,8	BP7HS	5111			
356 C 1600 SC		1.6	95	70	06.1963 - 03.1965		4	0,8	BP7HS	5111			
356 C 2000 GS Carrera 2		2.0	130	96	1963 - 04.1965		4	0,8	BP7HS	5111			
904 Carrera GT / Sport		2.0	155	114	11.1963 - 04.1964		4	0,6	BPR8EIX	6684			
911T		2.0	110	81	1968 - 1969	901.03	6	0,6	BPR8EIX	6684			
911		2.0	130	96	1964 - 1965	901.01	4	0,6	BPR7HS	6422			
911		2.0	130	96	1966 - 1966	901.01	4	0,6	BPR7HS	6422			
911		2.0	130	96	1966 - 1966	901.05	4	0,6	BPR7HS	6422			
911		2.0	130	96	1967 - 1967	901.06	6	0,6	BPR8EIX	6684			
911L		2.0	130	96	1968 - 1968	901.06	6	0,6	BPR8EIX	6684			
911E		2.0	140	103	1969 - 1969	901.09	6	0,7	BPR9EIX	6853			
911S		2.0	160	118	1967 - 1967	901.02	6	0,6	BPR8EIX	6684			
911S		2.0	160	118	1968 - 1968	901.02	6	0,7	BPR9EIX	6853			
911S		2.0	170	125	1969 - 1969	901.10	6	0,7	BPR9EIX	6853			
911T		2.2	125	92	1970 - 1971	911.03	6	0,6	BPR8EIX	6684			
911E		2.2	155	114	1970 - 1971	911.01	6	0,7	BPR9EIX	6853			
911S		2.2	180	132	1970 - 1971	911.02	6	0,7	BPR9EIX	6853			
911T		2.3	130	96	1972 - 1973	911.57	6	0,8	BPR7EIX	4055			
911E		2.3	165	121	1972 - 1973	911.52	6	0,7	BPR9EIX	6853			
911S		2.3	190	140	1972 - 1973	911.53	6	0,7	BPR9EIX	6853			
911		2.7	150	110	1974 - 1974	911.92	6	0,8	BPR7EIX	4055			
911		2.7	150	110	1975 - 1975	911.41	6	0,8	BPR7EIX	4055			
911		2.7	165	121	1976 - 1977	911.81	6	0,6	BPR8EIX	6684			
911S		2.7	175	129	1974 - 1974	911.93	6	0,6	BPR8EIX	6684			
911S		2.7	175	129	1975 - 1975	911.42	6	0,6	BPR8EIX	6684			
911 RS 2.7		2.7	210	155	1973 - 1973	911.83	6	0,7	BPR9EIX	6853			
911 Carrera		2.7	210	155	1974 - 1975	911.83	6	0,8	BR9EIX	3981			
911 SC		3.0	180	132	1978 - 1979	930.03	6	0,6	BPR8EIX	6684			



Code



HP kW

C
Y
I

Order-No.



Order-No.

PORSCHE

911 SC		3.0	188	138	1980 - 1980	930.09	6	0,8	BR9EIX	3981			
911 Carrera		3.0	200	147	1976 - 1977	930.02	6	0,8	BR9EIX	3981			
911 SC		3.0	204	150	1981 - 1983	930.10	6	0,7	BR8EIX	5044			
911Turbo		3.0	260	191	1975 - 1977	930.52	6	0,7	BPR9EIX	6853			
911 Carrera		3.2	217	160	1989 - 1989	930.21	6	0,7	BR8EIX	5044			
911 Carrera		3.2	217	160	1989 - 1989	930.25	6	0,7	BR8EIX	5044			
911 Speedster		3.2	217	160	1989 - 1989	930.25	6	0,7	BR8EIX	5044			
911 Carrera		3.2	231	170	1984 - 1989	930.20	6	0,7	BR8EIX	5044			
911 Carrera		3.2	231	170	1984 - 1989	930.26	6	0,7	BR8EIX	5044			
911 Carrera CLUBSPORT		3.2	231	170	1987 - 1987	930.20	6	0,7	BR8EIX	5044			
911 Turbo		3.3	300	221	1978 - 1980	930.60	6	0,7	BPR9EIX	6853			
911 Turbo		3.3	300	221	1981 - 1989	930.66	6	0,6	BPR8EIX	6684			
912		1.6	90	66	04.1965 - 08.1969	912	4	0,8	BP7HS	5111			
912		1.6	90	66	04.1965 - 08.1969	912 m. Abgasentgiftung	4	0,8	BP7HS	5111			
914 1,7 / 2,0 Ltr							4	0,7	B6ES	7310			
914 / 6		2.0	110	81	1969 - 1972		6	0,8	BPR8EIX	6684			
924		2.0	115	85	01.1976 - 08.1985	XK,XJ	4	0,8	BP7ES	2412		BPR7EIX	4055
924 Turbo		2.0	177	130	07.1980 - 06.1983	M 31.03	4	0,6	B8EGV	5627		BR8EIX	5044
924 Carrera GT/GTS		2.0	204	154	07.1980 - 06.1982	M 31.50	4	0,6	B8EGV	5627		BR8EIX	5044
924 S		2.5	150	110	09.1985 - 07.1988	M 44.07/08/09/10	4	0,8	BPR6ES	7822	2	BPR6EIX	6637
924 2.5 S		2.5	163	120	07.1981 - 12.1984	M 44.01/03	4	0,8	BPR6ES	7822	2	BPR6EIX	6637
924 Turbo		2.5	170	125	11.1978 - 06.1980	M 31.01	4	0,6	B8EGV	5627		BR8EIX	5044
928 4.5		4.5	231	170	- 08.1982	M 28.13/14	8	0,8	BPR5EIX	6597			
928 4.5		4.5	242	178	09.1977 - 08.1982	M 28.19/20	8	0,8	BPR5EIX	6597			
928 S		4.7	272	200	12.1984 - 07.1986	M 28.43/44	8	0,8	BPR6ES	7822	2	BPR6EIX	6637
928 S		4.7	290	212	12.1984 - 07.1986	M 28.45/46	8	0,8	BPR6ES	7822	2	BPR6EIX	6637
928 S		4.7	301	221	09.1979 - 07.1986	M 28.11/12	8	0,8	BPR6ES	7822	2	BPR6EIX	6637
928 S		4.7	310	228	09.1979 - 07.1986	M 28.21/22	8	0,8	BPR6ES	7822	2	BPR6EIX	6637
928 S4/CS		5.0	320	235	08.1986 - 07.1991	M 28.41/42	8	0,8	BPR6ES	7822	2	BPR6EIX	6637
928 GT		5.0	330	243	01.1989 - 07.1991	M 28.47	8	0,8	BPR6ES	7822	2	BPR6EIX	6637
944 2.5		2.5	150	110	01.1985 - 07.1987	M 44.02/04/07/08	4	0,8	BPR6ES	7822	2	BPR6EIX	6637
944 2.5		2.5	160	118	01.1985 - 07.1988	M 44.05/06/09/10	4	0,8	BPR6ES	7822	2	BPR6EIX	6637
944		2.5	183	135	08.1986 - 07.1988	M 44.40	4	0,8	BPR6ES	7822	2	BPR6EIX	6637
944 2.5 Turbo		2.5	220	162	08.1985 - 07.1988	M 44.50/51	4	0,8	BPR6ES	7822	2	BPR6EIX	6637
944 Turbo		2.5	220	162	08.1985 - 07.1988	M 44.50/51	4	0,8	BPR6ES	7822	2	BPR6EIX	6637
944 2.5 Turbo		2.5	250	184	09.1987 - 07.1991	M 44.52	4	0,8	BPR6ES	7822	2	BPR6EIX	6637
944 Turbo		2.5	250	184	09.1987 - 07.1991	M 44.52	4	0,8	BPR6ES	7822	2	BPR6EIX	6637
944		2.7	165	121	11.1988 - 08.1989	M 44.11/12	4	0,8	BPR6ES	7822	2	BPR6EIX	6637
944 S2		3.0	211	155	12.1988 - 07.1991	M 44.41	4	0,8	BPR7ES	2023	19	BPR7EIX	4055
959		2.8	449	330	05.1986 - 07.1988	959.50	6	0,7	BR8EIX	5044			

PRAGA

14mm							4	0,6	B6HS	4510		BR6HIX	3419
18mm							4	0,6	AB7	3010			

RELIANT

Kitten							4	0,9	BPR5ES	7422	6	BPR5EIX	6597
Rebel					1974 -		4	0,8	BPR6ES	7822	2	BPR6EIX	6637
Regal					1974 -		4	0,8	BPR6ES	7822	2	BPR6EIX	6637
Rialto							4	0,9	BPR5ES	7422	6	BPR5EIX	6597
Robin					- 09.1996		4	0,9	BPR5ES	7422	6	BPR5EIX	6597
Scimitar		2.8					6	0,8	BPR6ES	7822	2	BPR6EIX	6637



Code



HP kW

C
Y
I

Order-No.



Order-No.

RELIANT

Scimitar		3.0					6	0,8	BPR6ES	7822	2	BPR6EIX	6637
SS1		1.3					4	0,8	BCPR6E	1269	12	BCPR6EIX	5689
SS1		1.6					4	0,8	BCPR7ES	3330		BCPR7EIX	5690
SS1		1.8					4	1,1	BCPR6E-11	3132	11	BCPR6EIX-11	4919

RENAULT

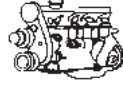
5 CV 845 ccm		0.85	24	18		670	4	0,6	B5HS	4210			
4 CV 1062 ccm		1.1			1950 -	1959	4	0,6	B6L	3212			
4 CV 1063 ccm		1.1			1950 -	1959	4	0,6	B5HS	4210			
Alpine 1300 G		1.3					4	0,8	B95EGP	2176			
Alpine 1300 S		1.3					4	0,8	B95EGP	2176			
Alpine 1600 S		1.6					4	0,8	B95EGP	2176			
Alpine A 310		1.6				B43-01	4	0,8	BP7ES	2412		BPR7EIX	4055
Alpine A 310		1.6				B44-30	4	0,8	B95EGV	2145			
Alpine A 310		1.6				B44-34	4	0,8	B95EGV	2145			
Alpine A 310		2.6	150	110	- 12.1975		6	0,8	BP6EFS	3812	5		
Alpine A 310 i		1.6					4	0,8	B95EGP	2176			
Alpine A 610		3.0				Z7X 744	6		BKUR7ET	7873			
Alpine V 6		2.9			03.1985 - 12.1992		6	0,8	BP6EFS	3812	5		
Caravelle 1100 (688-03)		1.1	55	40	1964 -	1966	4	0,8	B7HS	5110			
Caravelle 1100 S (R1133)		1.1	52	38	1966 -		4	0,7	B6S	3510			
Dauphine		0.8	31	23	1956 -	1964	4	0,6	B6HS	4510		BR6HIX	3419
Dauphine Gordini		0.8	40	29	1958 -	1967	4	0,8	B7HS	5110			
Dauphine Floride		0.8	40	29	1959 -	1962	4	0,8	B7HS	5110			
Espace 1		2.0	101	74	07.1984 - 03.1991	J6R	4	0,8	BP6EFS	3812	5		
Espace 1		2.0	105	77	06.1987 - 03.1991	J7R	4	0,7	BP7EFS	3526			
Espace 1		2.1	88	65	10.1984 - 10.1990	J8S 240/774	4		Y-924J	7906			
Estafette 2132		1.1	45	33	1963 -		4	0,6	B6HS	4510		BR6HIX	3419
Estafette		1.3					4	0,6	BP6HS	4511	18	BPR6HIX	4085
Express		1.6	55	40	07.1986 - 03.1998	F8M 720/730/736/760	4		Y-913M	3965			
Express		1.0			03.1986 - 08.1991	C1C 706/700	4	0,8	BP5ES	6511	8	BPR5EIX	6597
Express		1.1	48	35	06.1987 - 10.1997	C1E	4	0,8	BP5ES	6511	8	BPR5EIX	6597
Express		1.4	60	44	03.1986 - 09.1991	C1J / C2J	4	0,8	BP5ES	6511	8	BPR5EIX	6597
Floride S Caravelle (R1131)		0.96	51	38	1963 -	1966	4	0,6	BP6HS	4511	18	BPR6HIX	4085
Fuego TL, GTL		1.4	64	47	02.1980 - 10.1985	847 ..., A2M .	4	0,7	BP6ES	7811	4	BPR6EIX	6637
Fuego TS, GTS / Automatic		1.6	97	71	10.1980 - 10.1985	843 ..., A6M	4	0,7	BP6ES	7811	4	BPR6EIX	6637
Fuego Turbo		1.6	132	97	08.1983 - 10.1985	A5L-...	4	0,6	B8EG	3430		BR8EIX	5044
Fuego GTX / TX		2.0	110	81	10.1980 - 10.1985	829.../J6R-..	4	0,8	BP6EFS	3812	5		
Fuego D, TD		2.1	88	65	10.1982 - 07.1984	J8S	4		Y-924J	7906			
Master		2.0	79	58		829.../J5R	4	0,7	BP6ES	7811	4	BPR6EIX	6637
Master D T30		2.1	61	45	11.1981 -	1996	4		Y-924J	7906			
Master D		2.1			09.1980 - 11.1981	852	4		Y-208T	1250			
Master		2.2				J7T 782	4	0,8	BP6EFS	3812	5		
Master D T 30		2.4	71	52	06.1982 -	1996	4		Y-924J	7906			
Master D		2.4			09.1980 - 05.1982	8140 / S8U	4		Y-208T	1250			
Master Turbo D T35		2.5	75	55	06.1982 -	1996	4		Y-924J	7906			
Master D T28		2.5	77	57	01.1981 - 12.1985	Sofim	4		Y-924J	7906			
Master D		2.5			09.1980 - 05.1982	8140 / S8U	4		Y-208T	1250			
R 4 alle Modelle					-	1990	4	0,6	BP6HS	4511	18	BPR6HIX	4085
R 5 Alpine					1976 -	1981	4	0,8	BP6EFS	3812	5		
R 5 Alpine Turbo					1982 -	1985	4	0,6	B8EFS	1049			
R 5 Rodéo					1982 -	1986	4	0,6	BP6HS	4511	18	BPR6HIX	4085



Code



HP kW



Order-No.



Order-No.

RENAULT

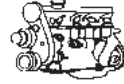
R 5		0.8	35	26	10.1972 - 09.1984	800-710 , 839...	4	0,6	BP6HS	4511	18	BPR6HIX	4085
R 5		1.0	41	30	10.1984 - 12.1996	C1C-700	4	0,7	BP6ES	7811	4	BPR6EIX	6637
R 5		1.0	44	32	10.1979 - 03.1985	689-710	4	0,6	BP6HS	4511	18	BPR6HIX	4085
R 5		1.1	45	33	10.1979 - 12.1996	688 ..., C1E	4	0,6	BP6HS	4511	18	BPR6HIX	4085
R 5		1.2	54	40	10.1986 - 12.1996	C1G 720/722	4	0,7	BP6ES	7811	4	BPR6EIX	6637
R 5		1.3	45	33	10.1979 - 09.1984	810-719	4	0,7	BP6ES	7811	4	BPR6EIX	6637
R 5		1.3	54	40	03.1978 - 09.1984	810-729	4	0,6	BP6HS	4511	18	BPR6HIX	4085
R 5		1.3	64	47	04.1974 - 09.1984	810-725	4	0,6	BP6HS	4511	18	BPR6HIX	4085
R 5		1.4	57	42	06.1982 - 09.1984	847-712	4	0,7	BP6ES	7811	4	BPR6EIX	6637
R 5		1.4	58	43	10.1984 - 12.1996	C1J 768	4	0,7	BP6ES	7811	4	BPR6EIX	6637
R 5		1.4	60	44	10.1984 - 12.1996	C3J 700/702/760	4	0,9	BPR5ES	7422	6	BPR5EIX	6597
R 5		1.4	60	44	06.1987 - 12.1996	C2J 784	4	0,7	BP6ES	7811	4	BPR6EIX	6637
R 5		1.4	63	46	06.1982 - 03.1985	C2J 713	4	0,7	BP6ES	7811	4	BPR6EIX	6637
R 5		1.4	67	49	10.1984 - 12.1996	C2J 780/781/782	4	0,7	BP6ES	7811	4	BPR6EIX	6637
R 5		1.4	67	49	10.1984 - 12.1996	C2J 788/789/798	4	0,7	BP6ES	7811	4	BPR6EIX	6637
R 5		1.4	68	50	06.1987 - 12.1996	C2J 700	4	0,7	BP6ES	7811	4	BPR6EIX	6637
R 5 Turbo		1.4	105	77	10.1984 - 12.1996	C1J 782/784	4	0,7	BR8EIX	5044			
R 5 Turbo		1.4	110	81	10.1981 - 12.1985	840 726	4	0,6	B8EFS	1049			
Super 5		1.6	55	40	09.1985 - 12.1990	F8M 720/730	4		Y-913M	3965			
R 5		1.7	75	55	10.1986 - 12.1996	F3N 716/717	4	0,8	BPR6ES	7822	2	BPR6EIX	6637
R 5		1.7	90	66	06.1987 - 12.1996	F2N 740/742	4	0,7	BP6ES	7811	4	BPR6EIX	6637
R 5		1.7	94	69	10.1986 - 12.1996	F3N 702	4	0,8	BP7ES	2412		BPR7EIX	4055
R 6 L ,TL							4	0,6	BP6HS	4511	18	BPR6HIX	4085
R 6 / Rodéo 6					1973 - 1981		4	0,6	BP6HS	4511	18	BPR6HIX	4085
R 8 Gordini							4	0,8	B95EGP	2176			
R 8 S							4	0,6	B6HS	4510		BR6HIX	3419
R 8 Mecanique		0.96	48	35	1963 -		4	0,8	B7HS	5110			
R 8 Major (R1132)		1.1	45	33	1963 -		4	0,8	B7HS	5110			
R 8 Major (688-02)		1.1	50	37	1964 - 1966		4	0,8	B7HS	5110			
R 8 A, Major 1100		1.1					4	0,6	BP6HS	4511	18	BPR6HIX	4085
R 8 Gordini (R1135)		1.3	88	65	1966 -		4	0,6	B8EG	3430		BR8EIX	5044
R 9		1.1	49	36	09.1981 - 10.1987	C1E 715/720	4	0,7	BP6ES	7811	4	BPR6EIX	6637
R 9		1.2	54	40	09.1985 - 03.1991	C1G 700/710	4	0,7	BP6ES	7811	4	BPR6EIX	6637
R 9		1.4	61	45	09.1981 -		4	0,7	BP6ES	7811	4	BPR6EIX	6637
R 9 Turbo		1.4	105	77	09.1984 - 03.1991	C1J 760/764/770	4	0,7	BR8EIX	5044			
R 9 D		1.6	55	40	01.1983 - 12.1992	F8M 700/730	4		Y-913M	3965			
R 9		1.7				F3N 718	4	0,8	BPR6ES	7822	2	BPR6EIX	6637
R 9		1.7			09.1984 -	F2N-../F3N-708	4	0,8	BP7ES	2412		BPR7EIX	4055
R 11		1.1	48	35	03.1983 - 06.1986	C1E 715	4	0,7	BP6ES	7811	4	BPR6EIX	6637
R 11		1.4	60	44	03.1983 - 12.1988	C1J 715/C2J73	4	0,7	BP6ES	7811	4	BPR6EIX	6637
R 11 Turbo		1.4	105	77	09.1983 - 03.1991	C1J 760/764/770	4	0,6	BR8EIX	5044			
R 11 D		1.6	55	40	01.1983 - 03.1991	F8M 700/730	4		Y-913M	3965			
R 11		1.7				F3N 718	4	0,8	BPR6ES	7822	2	BPR6EIX	6637
R 11		1.7			10.1983 - 03.1991	F2N-..., F3N-708	4	0,8	BP7ES	2412		BPR7EIX	4055
R 12		1.3					4	0,6	BP6HS	4511	18	BPR6HIX	4085
R 12 Gordini		1.6					4	0,6	B9EG	3530		BR9EIX	3981
R 14		1.2			- 06.1983		4	0,8	BP6EFS	3812	5		
R 14		1.4			-		4	0,8	BP6EFS	3812	5		
R 15						807-...	4	0,7	BP6ES	7811	4	BPR6EIX	6637
R 15						810-...	4	0,6	BP6HS	4511	18	BPR6HIX	4085
R 16 (R1150)		1.5	55	40	1965 - 1967		4	0,7	B6S	3510			
R 16		1.6					4	0,7	BP6ES	7811	4	BPR6EIX	6637



Code



HP kW

C
Y
I

Order-No.



Order-No.

RENAULT

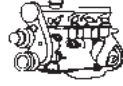
R 17							4	0,7	BP6ES	7811	4	BPR6EIX	6637
R 17 Gordini							4	0,6	B9EG	3530		BR9EIX	3981
R 18		1.4	63	46	04.1978 - 02.1986	841..847-../A2M../A6M..	4	0,7	BP6ES	7811	4	BPR6EIX	6637
R 18 Turbo		1.6	125	92	10.1982 - 09.1985	A5L717/ 807-...	4	0,7	B8EG	3430		BR8EIX	5044
R 18 GTX		2.0			- 02.1986	J6R-...	4	0,8	BP6EFS	3812	5		
R 18 D		2.1	66	48	08.1980 - 02.1986	J8S	4		Y-924J	7906			
R 18 D		2.1	68	50	04.1984 - 02.1986	J8S	4		Y-924J	7906			
R 18 TD		2.1	88	65	04.1984 - 02.1986	J8S	4		Y-924J	7906			
R 19		1.2	55	40	09.1988 - 30.1992	C1G 730	4	0,9	BP5ESZ	4691		BPR5EIX	6597
R 19		1.4	58	43	09.1988 - 03.1992	C1J 742, C2J 772	4	0,9	BP5ESZ	4691		BPR5EIX	6597
R 19		1.4	68	50	09.1988 - 03.1996	C2J 776	4	0,8	BP5ES	6511	8	BPR5EIX	6597
R 19		1.4	80	59	09.1988 - 03.1992	E6J...,E7J.... Cat.	4	0,8	BCP5ES	7496	16	BCPR5EIX	5688
R 19		1.7	73	54	03.1986 -	F3N-740/741	4	0,8	BPR6ES	7822	2	BPR6EIX	6637
R 19		1.7	75	55	09.1988 - 03.1996	F2N-724	4	0,8	BP7ES	2412		BPR7EIX	4055
R 19		1.7	90	66	09.1988 - 03.1992	F3N 746	4	0,8	BPR6ES	7822	2	BPR6EIX	6637
R 19		1.7	90	66	09.1988 - 03.1992	F3N-742/743 Cat	4	0,8	BP7ES	2412		BPR7EIX	4055
R 19		1.7	92	68	09.1988 - 03.1996	F2N 720/721	4	0,8	BP7ES	2412		BPR7EIX	4055
R 19		1.8	110	81	06.1989 - 03.1992	F7P 700 Cat.	4		BKR6EKUB	3584			
R 19 16V		1.8			06.1989 - 03.1996	F7P 704 Cat.	4	0,7	BCP6ES	4930	17		
R 19 D		1.9	65	48	06.1988 - 02.1991	F8Q	4		Y-924J	7906			
R 20 LS / TS / TX					- 12.1983	851/829/J6R	4	0,8	BP6EFS	3812	5		
R 20 GTL / L / TL					11.1975 - 10.1981	843-..	4	0,7	BP6ES	7811	4	BPR6EIX	6637
R 20 D		2.1	64	47	12.1979 - 04.1981		4		Y-208T	1250			
R 20 D		2.1	64	47	05.1981 - 12.1983	J8S736	4		Y-924J	7906			
R 20 TD		2.1	86	63	10.1982 - 12.1983	J8S	4		Y-924J	7906			
R 21		1.4	69	51	09.1989 - 10.1993	C2J	4	0,7	BP6ES	7811	4	BPR6EIX	6637
R 21 Nevada		1.7	88	65	03.1986 - 12.1995	F2N 711	4	0,8	BP7ES	2412		BPR7EIX	4055
R 21 Nevada		1.7	88	65	02.1988 - 12.1995	F2N 754	4	0,8	BP7ES	2412		BPR7EIX	4055
R 21		1.7			09.1989 - 12.1995	F3N 726	4	0,8	BPR6ES	7822	2	BPR6EIX	6637
R 21 Nevada		1.7			09.1989 - 12.1995	F3N 722/723	4	0,8	BP7ES	2412		BPR7EIX	4055
R 21 D / Nevada		1.9	65	48	09.1989 - 02.1991	F8Q	4		Y-924J	7906			
R 21		2.0	90	66	08.1986 - 12.1995	F2R 702	4	0,8	BP7ES	2412		BPR7EIX	4055
R 21		2.0	103	76	03.1986 - 12.1995	J6R	4	0,8	BP6EFS	3812	5		
R 21 Nevada		2.0	115	85	- 12.1992	J7R 750/751	4	0,8	BP7EFS	3526			
R 21 Nevada		2.0	133	98	05.1989 - 12.1995	J7R 754	4		BCP6ET	4563		BCPR6EIX	5689
R 21 Nevada		2.0	150	110	09.1989 - 12.1995	J7R 740	4		BCP6ET	4563		BCPR6EIX	5689
R 21 D / Nevada		2.1	72	53	09.1989 - 12.1993	J8S	4		Y-924J	7906			
R 21 TD / Nevada		2.1	88	65	03.1986 - 12.1993	J8S	4		Y-924J	7906			
R 25		2.0	101	74	01.1984 - 12.1992	J6R 706/707	4	0,8	BP6EFS	3812	5		
R 25		2.0	101	74	01.1984 - 12.1992	J6R 762/763	4	0,8	BP6EFS	3812	5		
R 25		2.0	120	88	06.1987 - 12.1992	J7R 722/723	4	0,9	BP7EFS	3526			
R 25		2.0	140	103	10.1988 - 12.1992	J7R 720/721/726	4		BCP6ET	4563		BCPR6EIX	5689
R 25 D		2.1	64	47	01.1984 - 12.1992	J8S 736	4		Y-924J	7906			
R 25 TD		2.1	86	63	01.1984 - 12.1992	J8S 708/738	4		Y-924J	7906			
R 25		2.2	107	79	10.1986 - 12.1992	J7T706/707/730							
						/731/732/733	4	0,9	BP7EFS	3526			
R 25		2.7	144	106	1983 - 09.1987	Z7V	6	1,0	BPR6EFS	3623	7		
R 25 V6		2.8	150	110	06.1987 - 12.1992	Z7W 700/701	6	0,9	BP7EFS	3526			
R 25 V6		2.8	150	110	06.1987 - 12.1992	Z7W 706/707 Cat.	6	0,9	BP7EFS	3526			
R 30 TD		2.1	115	85	09.1981 - 12.1983	J8S	4		Y-924J	7906			
R 30 TS / TX		2.7	115	85	08.1976 - 12.1983		6	0,8	BP6EFS	3812	5		
Rapid		1.9			03.1986 -		4		Y-913M	3965			



Code



HP kW

C
Y
I

Order-No.



Order-No.

RENAULT

Super 5		1.0				C1C.	4	0,8	BP5ES	6511	8	BPR5EIX	6597
Super 5		1.1				C1E	4	0,8	BP5ES	6511	8	BPR5EIX	6597
Super 5		1.2				C1G	4	0,8	BP5ES	6511	8	BPR5EIX	6597
Super 5		1.4				C2J	4	0,8	BP5ES	6511	8	BPR5EIX	6597
Super 5 GT Turbo		1.4				C1J 782/784/788	4	0,7	BR8EIX	5044			
Super 5 D		1.6	55	40	09.1985 - 12.1996	F8M 720/730	4		Y-913M	3965			
Super 5 D		1.6	55	40	09.1985 -		4		Y-913M	3965			
Super 5		1.7				F2N...	4	0,8	BP7ES	2412		BPR7EIX	4055
Trafic T800 / P800		1.4	48	35	03.1980 - 04.1989	C1J-.../847-...	4	0,7	BP6ES	7811	4	BPR6EIX	6637
Trafic P1200 / T1200		1.6				A1M-.../ 841	4	0,7	BP6ES	7811	4	BPR6EIX	6637
Trafic V1000 / T1000 / 4X4		1.6				A1M-.../ 841	4	0,7	BP6ES	7811	4	BPR6EIX	6637
Trafic T1100 / P1000		1.7	68	50	06.1986 - 04.1989	F1N...	4	0,8	BP7ES	2412		BPR7EIX	4055
Trafic T1100 / P1400 / T1400 / V1000		2.0	80	59	09.1989 - 12.1997	J5R- 829	4	0,7	BP6ES	7811	4	BPR6EIX	6637
Trafic D T800, T1000, T1200		2.1	58	43	09.1980 - 10.1997	J8S 620/758	4		Y-924J	7906			
Trafic D P1000, P1200, 4x4		2.1	58	43	11.1981 - 10.1997	852/720/750	4		Y-924J	7906			
Trafic T1400		2.2				J7T 780	4	0,8	BP6EFS	3812	5		
Trafic D		2.5	71	52	10.1982 - 10.1997	S8U	4		Y-208T	1250			
Winnebago		2.1	58	43	04.1982 - 06.1987	J8S 232/234	4		Y-924J	7906			

RILEY

1.5 ltr.		1.5						0,6	B6HS	4510		BR6HIX	3419
2.5 ltr.		2.5						0,7	B6ES	7310			

ROLLS ROYCE

Carmague		6.75			12.1975 - 06.1985			8	0,9	BPR5ES	7422	6	BPR5EIX	6597
Corniche 71—>02		6.75			03.1971 - 02.1987			8	0,9	BPR5ES	7422	6	BPR5EIX	6597
Corniche 71—>02		6.75			03.1987 - 12.1988			8	0,7	BPR5EIX	6597			
Phantom		6.25			1959 - 1968			8	0,8	BP5ES	6511	8	BPR5EIX	6597
Phantom		6.75			1968 - 1991			8	0,8	BP5ES	6511	8	BPR5EIX	6597
Silver Wraith II		6.75			02.1977 - 11.1980			8	0,9	BPR5ES	7422	6	BPR5EIX	6597
Silver Cloud		4.56						6	0,60	B6ES	7310			
Silver Cloud		6.25						8	0,8	BP5ES	6511	8	BPR5EIX	6597
Silver Shadow		6.25			1966 - 1969			8	0,9	BPR5ES	7422	6	BPR5EIX	6597
Silver Shadow		6.75			1969 - 1976			8	0,9	BPR5ES	7422	6	BPR5EIX	6597
Silver Shadow		6.75			1976 - 1980			8	0,9	BPR5ES	7422	6	BPR5EIX	6597
Silver Spirit/ Spur		6.75			10.1980 - 11.1986			8	0,9	BPR5ES	7422	6	BPR5EIX	6597
Silver Spirit/ Spur		6.75			12.1986 - 12.1988			8	0,7	BPR5EIX	6597			
Wraith		4.56			1946 - 1952			6	0,60	B6ES	7310			

ROSENGART

5 CV					1937 - 1938				0,6	B4	3210			
Ariette					1952 - 1953				0,6	B5HS	4210			
Sagale					1953 - 1955				0,6	B5HS	4210			
Supertraction					1937 - 1948				0,6	B4L	3112			

ROVER

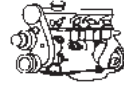
90, 110 D					01.1983 -			4		Y-208T	1250			
114 D		1.4	53	39		Peugeot TUD 3		4		Y-910J	3617			
213 Mk.1		1.3			06.1984 - 09.1990	Honda		4	1,1	BPR6EY-11	4228	10	BPR6EIX-11	3903
214 Mk.2		1.4			10.1989 -	K Series		4	0,9	BKR6E	6962	28	BKR6EIX	6418
216 Mk.1		1.6			03.1985 - 09.1990	Injection		4	0,8	BCPR6ES	2330	12	BCPR6EIX	5689
216 Mk.1		1.6			03.1985 - 09.1990	Vergaser/Carb.		4	0,7	BCP6ES	4930	17		



Code



HP kW

C
Y
I

Order-No.



Order-No.

ROVER

216 Mk.2		1.6			10.1989 -	SOHC	4	1,1	BCPR6E-11	3132	11	BCPR6EIX-11	4919	
400 D					01.1987 -				Y-924J	7906				
820 E,SE		2.0	120	88	10.1986 -	1990	M16E	4	0,8	BCPR6ES	2330	12	BCPR6EIX	5689
820 i,Si		2.0	133	98	10.1986 -	1990	M16i	4	0,8	BCPR6ES	2330	12	BCPR6EIX	5689
820		2.0			07.1986 -	10.1991	M16 Inj.	4	0,9	BKR6E	6962	28	BKR6EIX	6418
820		2.0			05.1988 -	09.1990	Vergaser/Carb.	4	0,8	BPR6ES	7822	2	BPR6EIX	6637
825		2.5			07.1986 -	02.1988		6	1,1	BCPR6E-11	3132	11	BCPR6EIX-11	4919
827		2.7			02.1988 -	01.1996	C27A V6	6	1,1	BCPR6E-11	3132	11	BCPR6EIX-11	4919
2000 P6 SC		2.0			10.1963 -	08.1973		4	0,7	BP6ES	7811	4	BPR6EIX	6637
2000 SD1		2.0			01.1982 -	10.1986		4	0,8	BP6EFS	3812	5		
2000 TC		2.0			10.1966 -	08.1973		4	0,7	BP6ES	7811	4	BPR6EIX	6637
2200 P6 SC		2.2			09.1973 -	02.1977		4	0,7	BP6ES	7811	4	BPR6EIX	6637
2200 TC		2.2			09.1973 -	02.1977		4	0,7	BP6ES	7811	4	BPR6EIX	6637
2300		2.3			10.1977 -	01.1987		6	0,6	BP5EFS	3712			
2400 TD					1982 -			4		Y-924J	7906			
2400 TD SDI		2.4			1982 -	1986		4		Y-909R	4602			
2600		2.6			10.1977 -	01.1987		6	0,6	BP5EFS	3712			
3500 S (12,7 mm)								8	0,7	BP5HS	4111			
3500 SE / V-Plas (19 mm)								8	0,7	BP5ES	6511	8	BPR5EIX	6597
FL 2 / R (Hire Car) D					08.1983 -					Y-208T	1250			
FX 4R Taxi D					08.1983 -					Y-208T	1250			
Maestro 500/700 D					1986 -	1989		4		Y-924J	7906			
Maestro		1.3	69	51	03.1989 -	12.1994		4	0,8	BPR6ES	7822	2	BPR6EIX	6637
Maestro		1.6	86	63	07.1989 -	04.1992	S Series	4	0,8	BCPR6ES	2330	12	BCPR6EIX	5689
Maestro		1.6			-05.1984		R Series	4	0,7	BP6ES	7811	4	BPR6EIX	6637
Maestro Van TD		2.0	82	60	01.1986 -			4		Y-924J	7906			
Maestro TD		2.0	82	60	07.1989 -		Perkins-Prima 80 T	4		Y-924J	7906			
Mini Minor		0.85	34,5	25	1959 -	1970		4	0,6	B6ES	7310			
Mini Coutryman		0.85	34,5	25	1961 -	1970		4	0,6	B6ES	7310			
Mini		1.0			10.1989 -	04.1992		4	0,8	BPR6ES	7822	2	BPR6EIX	6637
Mini Cooper S		1.3	75	55	1964 -	1970		4	0,6	B6ES	7310			
Mini		1.3			10.1989 -		not Turbo	4	0,8	BPR6ES	7822	2	BPR6EIX	6637
Mini		1.3			10.1989 -	01.1990	Turbo	4	0,8	BPR7ES	2023	19	BPR7EIX	4055
Montego		1.6			04.1989 -	01.1993		4	0,8	BCPR6ES	2330	12	BCPR6EIX	5689
Montego TD		2.0	82	60	09.1988 -		Perkins-Prima 80 T	4		Y-924J	7906			
Montego		2.0			04.1989 -	12.1994		4	0,8	BPR6ES	7822	2	BPR6EIX	6637
P4 100		2.6			1959 -	1962		6	0,7	B6ES	7310			
P5		3.0			1958 -	1967		6	0,7	B6ES	7310			
P5		3.5			1967 -	1973		8	0,8	BP5HS	4111			
Sterling		2.5			10.1987 -		C25A V6	6	0,8	BCPR6ES	2330	12	BCPR6EIX	5689
Sterling		2.7			02.1988 -		C27A V6	6	1,1	BCPR6E-11	3132	11	BCPR6EIX-11	4919
Vanden Plas EFi		1.6	102	75	03.1985 -	09.1989	S-Series	4	1,1	BCPR6E-11	3132	11	BCPR6EIX-11	4919
Vitesse		1.6	102	75	03.1985 -	09.1989	S-Series	4	0,8	BCPR6ES	2330	12	BCPR6EIX	5689
Vitesse i		3.5	189	139	10.1982 -	10.1986	V8	8	0,8	BPR6ES	7822	2	BPR6EIX	6637

SAAB

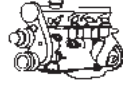
90		2.0	101	74	08.1984 -	08.1987	B201C / XC	4	0,7	BP6ES	7811	4	BPR6EIX	6637
93 / 95 / 96							2 Takter	3	0,6	AB7	3010			
95 / 96 12,7mm Gewindelänge					-	1967	4 Takter	4	0,8	BP7HS	5111			
95 / 96 19 mm Gewindelänge					1968 -	1980	4 Takter	4	0,7	BP6ES	7811	4	BPR6EIX	6637
96		1.5	68	50	09.1970 -	01.1980	Ford V4 HC	4	0,7	BP6ES	7811	4	BPR6EIX	6637
99		2.0	86	63	09.1982 -	12.1984	F201C	4	0,7	BP6ES	7811	4	BPR6EIX	6637



Code



HP kW



Order-No.



Order-No.

SAAB

99		2.0	101	74	09.1975 - 08.1981	B20	4	0,7	BP6ES	7811	4	BPR6EIX	6637
99 GL		2.0	101	74	09.1981 - 12.1984	B20C	4	0,7	BP6ES	7811	4	BPR6EIX	6637
99		2.0	101	74	09.1983 - 12.1984	B201	4	0,7	BP6ES	7811	4	BPR6EIX	6637
99 Turbo		2.0	136	100	10.1977 - 08.1980	BSI 20	4	0,8	BP7ES	2412		BPR7EIX	4055
600		1.5			1980 - 1986		4	0,8	BPR6ES	7822	2	BPR6EIX	6637
900		2.0	101	74	- 1993	B201C	4	0,7	BP6ES	7811	4	BPR6EIX	6637
900 Turbo		2.0			1981 - 1982	B201 ohne APC	4	0,8	BP7ES	2412		BPR7EIX	4055
900 Turbo		2.0			1983 - 1993	B201 mit / with APC	4	0,8	BPR7EIX	4055			
9000		2.0	118	87	09.1984 - 12.1998	B202L	4	1,1	BCPR7ES-11	1095		BCPR7EIX-11	5691
9000 CDi-16		2.0	125	92	12.1985 - 12.1988	B202i	4	0,7	BCP6EVX	6323		BCPR6EIX	5689

SEAT

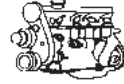
1.430 Especial 1.600XXXXXXX		1.6	95	70			4	0,8	BP7ES	2412		BPR7EIX	4055
1.430 Especial 1.800		1.8	107	79			4	0,8	BP7ES	2412		BPR7EIX	4055
124 D		1.2	65	48			4	0,7	BP6ES	7811	4	BPR6EIX	6637
124 D		1.6	95	70			4	0,8	BP7ES	2412		BPR7EIX	4055
124 D		1.8	107	79			4	0,8	BP7ES	2412		BPR7EIX	4055
124 Especial		1.4	75	55			4	0,7	BP6ES	7811	4	BPR6EIX	6637
124 Sport 1.600		1.6	110	81			4	0,8	BP7ES	2412		BPR7EIX	4055
124 Sport 1.800		1.8	118	87			4	0,8	BP7ES	2412		BPR7EIX	4055
124-2.000		1.9					4	0,8	BP7ES	2412		BPR7EIX	4055
127		0.9	45	33			4	0,7	BP6ES	7811	4	BPR6EIX	6637
127		0.9	50	37			4	0,7	BP6ES	7811	4	BPR6EIX	6637
127		1.0	52	38			4	0,7	BP6ES	7811	4	BPR6EIX	6637
128-1.200 3p		1.2	65	48			4	0,7	BP6ES	7811	4	BPR6EIX	6637
128-1.430 3p		1.4	78	57			4	0,7	BP6ES	7811	4	BPR6EIX	6637
131 D		2.5	71	52	06.1982 - 12.1984		4		Y-208T	1250			
131/Supermirafiori 1.430		1.4	75	55			4	0,7	BP6ES	7811	4	BPR6EIX	6637
131/Supermirafiori 1.600		1.6	95	70			4	0,8	BP7ES	2412		BPR7EIX	4055
131/Supermirafiori 1.800		1.8	107	79			4	0,8	BP7ES	2412		BPR7EIX	4055
131/Supermirafiori 2.000		1.9					4	0,8	BP7ES	2412		BPR7EIX	4055
132-1.600		1.6	95	70			4	0,8	BP7ES	2412		BPR7EIX	4055
132-1.800		1.8	107	79			4	0,8	BP7ES	2412		BPR7EIX	4055
132-2.000		1.9					4	0,8	BP7ES	2412		BPR7EIX	4055
133		0.8	34	25			4	0,7	BP6ES	7811	4	BPR6EIX	6637
133		0.8	37	27			4	0,7	BP6ES	7811	4	BPR6EIX	6637
1430		1.4	57	42			4	0,7	BP6ES	7811	4	BPR6EIX	6637
1500		1.5	75	55			4	0,7	BP6ES	7811	4	BPR6EIX	6637
600 D, E		0.8					4	0,6	BP6HS	4511	18	BPR6HIX	4085
850 Coupé		0.8					4	0,7	BP6ES	7811	4	BPR6EIX	6637
850 D		0.8	37	27			4	0,7	BP6ES	7811	4	BPR6EIX	6637
850 Especial		0.8	48	35			4	0,7	BP6ES	7811	4	BPR6EIX	6637
850 Spider		0.9					4	0,7	BP6ES	7811	4	BPR6EIX	6637
Fura		0.9	39	29	01.1982 - 12.1984	100GL	4	0,8	BPR6ES	7822	2	BPR6EIX	6637
Fura Crono		1.4	75	55			4	0,7	BP6ES	7811	4	BPR6EIX	6637
Ibiza 1 0.9	021A	0.9	39	29	06.1984 - 09.1993	NCA	4	0,8	BPR6ES	7822	2	BPR6EIX	6637
Ibiza 1 1,2	021A	1.2	63	46	06.1984 - 08.1989	021-A-1000	4	0,9	BCP7ES	5030		BCPR7EIX	5690
Ibiza 1 1,2i	021A	1.2	71	52	08.1989 - 03.1993	021-C-1000	4	0,9	BCP7ES	5030		BCPR7EIX	5690
Ibiza 1 1,5	021A	1.5	88	65	04.1989 - 08.1991	021-D-2000	4	0,9	BCP7ES	5030		BCPR7EIX	5690
Ibiza 1 1,5i	021A	1.5	90	66	09.1987 - 09.1993	021-C-2000	4	0,9	BCP7ES	5030		BCPR7EIX	5690
Ibiza 1 1,5i SXi	021A	1.5	101	74	06.1988 - 08.1991	021-B-2000	4	0,9	BCP7ES	5030		BCPR7EIX	5690
Ibiza 1 1.7 D	021A	1.7	55	40	06.1984 - 08.1987	022A5000	4		Y-208T	1250			



Code



HP kW

C
Y
I

Order-No.



Order-No.

SEAT

Ibiza 1 1.7 D	021A	1.7	57	42	09.1987 - 05.1993	022A5000	4		Y-924J	7906				
Malaga D		1.7	55	40	05.1985 - 08.1987		4		Y-208T	1250				
Malaga D		1.7			09.1987 - 08.1991		4		Y-924J	7906				
Marbella 0,8		0.9	34	25	01.1987 - 12.1991	903 08NCA	4	0,8	BPR6ES	7822	2	BPR6EIX	6637	
Marbella 0,9		0.9	39	29	1986 - 12.1992	09NCA Verg.	4	0,8	BPR6ES	7822	2	BPR6EIX	6637	
Panda 35		0.8	35	26		CHYB	4	0,7	BP6ES	7811	4	BPR6EIX	6637	
Panda 45		0.9	45	33			4	0,7	BP6ES	7811	4	BPR6EIX	6637	
Ritmo D		1.7	55	40	09.1980 - 08.1988		4		Y-208T	1250				
Ritmo 65 / Ronda 1,2		1.2	64	47			4	0,7	BP6ES	7811	4	BPR6EIX	6637	
Ritmo 75 / Ronda 1,4		1.4	78	57			4	0,7	BP6ES	7811	4	BPR6EIX	6637	
Ritmo Crono 100 / Ronda CLX		1.6	100	74			4	0,7	BP6ES	7811	4	BPR6EIX	6637	
Ronda 1,2		1.2	60	44	05.1984 - 08.1991	021.1000	4	0,9	BCP7ES	5030		BCPR7EIX	5690	
Ronda 1,2		1.2	64	47	05.1984 - 08.1991	124B.6000	4	0,8	BPR6ES	7822	2	BPR6EIX	6637	
Ronda 1,5		1.5	86	63	05.1984 - 08.1991	021A.2000	4	0,9	BCP7ES	5030		BCPR7EIX	5690	
Ronda 1,6		1.6	92	68	05.1984 - 08.1991	022A.000	4	0,8	BP7ES	2412		BPR7EIX	4055	
Ronda D		1.7	55	40	06.1982 - 12.1986	138 A5	4		Y-208T	1250				
Ronda D		1.7			09.1987 - 08.1988		4		Y-924J	7906				
Sport 1.200		1.2	67	49			4	0,7	BP6ES	7811	4	BPR6EIX	6637	
Sport 1.430		1.4	78	57			4	0,7	BP6ES	7811	4	BPR6EIX	6637	

Simca

Simca 1100 Break L, LS, GL, GLS							4	0,6	BP6ES	7811	4	BPR6EIX	6637	
Simca 1100 LS, LE, ES, GL, GLA, GLE, GLS							4	0,6	BP6ES	7811	4	BPR6EIX	6637	
Simca 1100 VF1, VF2, VF3, AS		1.1					4	0,6	BP6ES	7811	4	BPR6EIX	6637	
Simca 1000 L,LS,GL,GLA,GLE,GLS		1.0					4	0,7	BP6ES	7811	4	BPR6EIX	6637	
Simca 1000 Coupe Berone		1.0					4	0,7	BP6ES	7811	4	BPR6EIX	6637	
Simca 1000 Rallye 1		1.0					4	0,7	BP6ES	7811	4	BPR6EIX	6637	
Simca 1000 Rallye 2		1.0					4	0,8	BP7ES	2412		BPR7EIX	4055	
Simca 1000 Rallye 3		1.0					4	0,8	B8ES	2411		BR8EIX	5044	
Simca 1005 LS		1.0					4	0,7	BP6ES	7811	4	BPR6EIX	6637	
Simca 1006 GLS		1.0					4	0,7	BP6ES	7811	4	BPR6EIX	6637	
Simca 1100 Special / Break		1.1			- 12.1971		4	0,6	BP6ES	7811	4	BPR6EIX	6637	
Simca 1100 Special / Break		1.1			01.1972 -		4	0,6	BP7ES	2412		BPR7EIX	4055	
Simca 1100 TI		1.1					4	0,8	BP7ES	2412		BPR7EIX	4055	
Simca 1200 S		1.2					4	0,7	BP6ES	7811	4	BPR6EIX	6637	
Simca 1300 Break		1.3					4	0,6	BP6HS	4511	18	BPR6HIX	4085	
Simca 1300 L,LS,GL,GLS		1.3					4	0,6	BP6HS	4511	18	BPR6HIX	4085	
Simca 1301 L,LS,GL,GLS		1.3				12,7mm Thread Reach	4	0,6	BP6HS	4511	18	BPR6HIX	4085	
Simca 1301 L,LS,GLS Break		1.3				19 mm Thread Reach	4	0,7	BP6ES	7811	4	BPR6EIX	6637	
Simca 1301 Special / Break		1.3					4	0,7	BP6ES	7811	4	BPR6EIX	6637	
Simca 1307 S,GLS		1.3					4	0,7	BP6ES	7811	4	BPR6EIX	6637	
Simca 1308 GT, S		1.3					4	0,7	BP6ES	7811	4	BPR6EIX	6637	
Simca 1309 SX		1.3					4	0,7	BP6ES	7811	4	BPR6EIX	6637	
Simca 1500 tous types / alle Typen		1.5					4	0,6	BP6ES	7811	4	BPR6EIX	6637	
Simca 1610		1.6					4	0,7	BP6ES	7811	4	BPR6EIX	6637	
Simca 2000														

SKODA

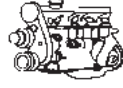
100 1,0		1.0	39	29	01.1970 - 12.1977	OHV	4	0,6	B6HS	4510		BR6HIX	3419	
100 1,0		1.0	42	31	01.1970 - 12.1977	OHV	4	0,6	B6HS	4510		BR6HIX	3419	



Code



HP kW

C
Y
I

Order-No.



Order-No.

SKODA

105 1,0 S / SL / GL		1.0	45	33	08.1976 - 08.1983	742,10		4	0,6	BP6HS	4511	18	BPR6HIX	4085
105 L / S		1.0	46	34	1976 - 12.1990			4	0,6	BP6HS	4511	18	BPR6HIX	4085
110 1,1L		1.1	45	33	12.1969 - 03.1982			4	0,6	BP6HS	4511	18	BPR6HIX	4085
110 1,1L		1.1	48	35	12.1969 - 03.1982			4	0,6	BP6HS	4511	18	BPR6HIX	4085
110 Coupe 1,1 R		1.1	52	38	07.1970 - 03.1982	OHV		4	0,8	BP7HS	5111			
120 1,0 S / SL / GL		1.0	45	33	08.1976 - 08.1983	742,10		4	0,6	BP6HS	4511	18	BPR6HIX	4085
120 A		1.2	50	37	1976 - 12.1990			4	0,6	BP6HS	4511	18	BPR6HIX	4085
120 GLS / LS / LSE / Garde		1.2	53	39	1976 - 12.1990			4	0,6	BP6HS	4511	18	BPR6HIX	4085
125 L / GL / GLE		1.2	50	37	1976 - 12.1990			4	0,6	BP6HS	4511	18	BPR6HIX	4085
130 L / GL / Garde		1.3	63	46	1976 - 12.1990			4	0,6	BP6HS	4511	18	BPR6HIX	4085
130 RS		1.3	120	88	1974 - 1981			4	0,7	B9HS	5810			
135 L / GL / Rapid		1.3	58	43	08.1987 - 08.1990	u.Cat.		4	0,8	BCPR5ES	6130	32	BCPR5EIX	5688
135 LE / LSE		1.3			08.1989 - 08.1992			4	0,8	BKR6ES	3783	28	BKR6EIX	6418
135 Favorit L / LS		1.3			04.1988 - 1995			4	0,8	BCPR5ES	6130	32	BCPR5EIX	5688
135 Favorit LE / LSE		1.3			08.1989 - 1995			4	0,8	BKR6ES	3783	28	BKR6EIX	6418
135 / 136		1.3	63	46	- 12.1990			4	0,6	BP6HS	4511	18	BPR6HIX	4085
136 L / GL / Rapid		1.3	63	46	1987 - 12.1990			4	0,7	BCP6ES	4930	17	BCPR6EIX	5689
136 Favorit					1987 - 1990			4	0,6	BP7EFS	3526			
Coupe		1.2	58	43	- 12.1990			4	0,6	BP6HS	4511	18	BPR6HIX	4085
Octavia 1,1		1.1	39	29	04.1959 - 02.1962			4	0,6	B6HS	4510		BR6HIX	3419
Octavia 1,1		1.1	42	31	02.1962 - 10.1971			4	0,6	B6HS	4510		BR6HIX	3419
Octavia 1,2 Super		1.2	44	32	02.1961 - 10.1971			4	0,6	B6HS	4510		BR6HIX	3419
Octavia 1,2 Super		1.2	45	33	04.1959 - 02.1961			4	0,6	B6HS	4510		BR6HIX	3419
Rapid		1.3						4	0,6	BP6HS	4511	18	BPR6HIX	4085
S100,L		1.0	38	28	- 1981			4	0,6	BP6HS	4511	18	BPR6HIX	4085
S110,L,LS,R		1.1			- 1981			4	0,8	BP7HS	5111			

STEYR

Puch 300 GD		3.0	113	83	09.1989 -	OM617/603		6		Y-916J	5906			
500 D		0.5	16	12	1962 - 1967			2	0,8	B7HS	5110			
500 D / DL		0.5	19	14	1957 - 1964			2	0,8	B7HS	5110			
650 T		0.64	20	15	1962 - 1967			2	0,8	B7HS	5110			
650 TR		0.66	40	29	1966 -			2	0,7	B8HS	5510			
700 E / C		0.64	20	15	1961 - 1967			2	0,8	B7HS	5110			

SUBARU

1600								4	0,8	BPR6ES	7822	2	BPR6EIX	6637
1800 Turbo								4	0,8	BPR7ES	2023	19	BPR7EIX	4055
1800 Injection		1.8	80	59	1981 - 1985	EA81		4	0,7	BP6ES	7811	4	BPR6EIX	6637
Justy 1000		1.0			1985 - 2003	EF10 Cat.		4	1,1	BPR6ES-11	4824	13	BPR6EIX-11	3903
Justy 1200		1.2	75	55	1987 - 2003	EF12/EF12 Cat.		4	1,1	BPR6ES-11	4824	13	BPR6EIX-11	3903
Justy		1.3	86	63	- 2003	G13BB		4	1,1	BKR6E-11	2756	14	BKR6EIX-11	3764
L-1800		1.8	90	66	1985 - 1989			4	0,8	BPR6ES	7822	2	BPR6EIX	6637
L-1800 MPFJ		1.8	98	72	1987 -	EA82		4	1,1	BPR6ES-11	4824	13	BPR6EIX-11	3903
L-1800 Turbo		1.8	131	97	1987 - 1989	EA82 u.Cat.		4	0,8	BPR7ES	2023	19	BPR7EIX	4055
L-1800 Turbo		1.8	136	100	1985 - 1989	EA82		4	0,8	BPR7ES	2023	19	BPR7EIX	4055
Liberio 1000		1.0	50	37	- 1986	EF10		4	1,1	BPR6ES-11	4824	13	BPR6EIX-11	3903
Liberio 1200		1.2	52	38	1987 - 2000	EF12		4	1,1	BPR6ES-11	4824	13	BPR6EIX-11	3903
M80 Mini Jumbo		0.8				M80		4	0,9	BKR6E	6962	28	BKR6EIX	6418
MV Pickup		1.8			1980 - 1994			4	0,8	BPR6ES	7822	2	BPR6EIX	6637
Sumo		1.0						3	1,1	BPR6ES-11	4824	13	BPR6EIX-11	3903
Sumo		1.2						3	1,1	BPR6ES-11	4824	13	BPR6EIX-11	3903



Code



HP kW

C
Y
I

Order-No.



Order-No.

SUBARU

XT Turbo		1.8	131	97	1987 - 1989	u.Cat.	4	0,8	BPR7ES	2023	19	BPR7EIX	4055
XT-Turbo		1.8	136	100	1985 - 1989		4	0,8	BPR7ES	2023	19	BPR7EIX	4055

SUNBEAM

Alpine 1,2,3,4					1959 - 1965		4	0,7	B6ES	7310			
----------------	--	--	--	--	-------------	--	---	-----	------	------	--	--	--

SUZUKI

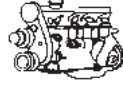
Alto 600 / Turbo (SS80)		0.6	30	22	06.1982 - 12.1985	F5A	3	0,9	BPR5ES	7422	6	BPR5EIX	6597
Alto (SS80)		0.8	39	29	1981 - 1985	F8B	3	0,9	BPR5ES	7422	6	BPR5EIX	6597
Alto (SB308)		0.8	39	29	1986 - 1992	F8B	3	0,9	BPR5ES	7422	6	BPR5EIX	6597
Carry (ST30V,SA81T)		0.55			05.1981 - 03.1985	LJ50		1,0	BP5HS-10	7429			
Carry (ST40/V,ST41)		0.55			05.1981 - 03.1985	F5A		0,8	BP5ES	6511	8	BPR5EIX	6597
Carry (ST30/B,ST31/V)		0.55			12.1982 - 03.1985	LJ50		1,0	BP5HS-10	7429			
Carry (DA71T/B,DB71T)		0.55			03.1985 - 05.1989	F5A 2Valve		0,8	BP5ES	6511	8	BPR5EIX	6597
Carry (DA71T/B,DB71T)		0.55			02.1988 - 05.1989	F5A 3Valve Supercharged		0,8	DCP7E	2363			
Carry (DA41T,DB41T)		0.55			05.1989 - 03.1990	F5B 2Valve Supercharged		0,9	BPR5E	7281	6	BPR5EIX	6597
Carry (DA41T/B,DB41T)		0.55			05.1989 - 03.1990	F5B 2Valve		0,9	BPR5E	7281	6	BPR5EIX	6597
Carry (DA41T/B,DB41T)		0.55			05.1989 - 03.1990	F5B 4Valve		0,8	DCPR7E	3932		DCPR8EIX	6546
Carry (ST90)		0.8	37	27	1981 - 1986	F8A	4	0,9	BPR5ES	7422	6	BPR5EIX	6597
Carry Super (SK410)		1.0	45	33	1985 - 1987	F10A	4	0,9	BPR5ES	7422	6	BPR5EIX	6597
Carry Super (SK410)		1.0	45	33	1987 - 1999	F10A u.Cat.	4	0,9	BPR5ES	7422	6	BPR5EIX	6597
Cervo		0.55					3	0,9	BPR5ES	7422	6	BPR5EIX	6597
LJ 80		0.8	39	29	10.1977 - 10.1982	F8B	4	0,9	BPR5ES	7422	6	BPR5EIX	6597
LJ 80		0.8	39	29	1980 - 1983	F8A	4	0,9	BPR5ES	7422	6	BPR5EIX	6597
SA 310		1.0	50	37	1984 - 1985	G10	4	0,8	BPR6ES	7822	2	BPR6EIX	6637
SA 413 / SA 413GS		1.3	73	54		G13A	4	0,8	BPR6ES	7822	2	BPR6EIX	6637
Samurai		1.3	60	44	1988 - 1990	G13A u.Cat.	4	0,9	BPR5ES	7422	6	BPR5EIX	6597
Samurai		1.3	64	47	1988 - 1989	G13A	4	0,9	BPR5ES	7422	6	BPR5EIX	6597
SB 308		0.8	39	29		F8B	4	0,9	BPR5ES	7422	6	BPR5EIX	6597
SC 80							4	0,9	BPR5ES	7422	6	BPR5EIX	6597
SC 100							4	0,9	BPR5ES	7422	6	BPR5EIX	6597
SJ 410		1.0	45	33	1982 - 1985	F10A	4	0,9	BPR5ES	7422	6	BPR5EIX	6597
SJ 413		1.3	60	44	1987 - 1988	G13A u.Cat.	4	0,9	BPR5ES	7422	6	BPR5EIX	6597
SJ 413		1.3	64	47	1985 - 1988	G13A	4	0,8	BPR6ES	7822	2	BPR6EIX	6637
SK 408							4	0,9	BPR5ES	7422	6	BPR5EIX	6597
SK 410 Super Carry		1.0	42	31	1985 -	F10A	4	0,9	BPR5ES	7422	6	BPR5EIX	6597
ST 90 Carry		0.8	37	27	1981 - 1986	F8A	4	0,9	BPR5ES	7422	6	BPR5EIX	6597
Swift I 1.0	SA310	1.0	50	37	10.1983 - 03.1989	G10	3	0,8	BPR6ES	7822	2	BPR6EIX	6637
Swift I 1.3	SA413	1.3	64	47	08.1986 - 03.1989	G13A u.Cat.	4	0,8	BPR6ES	7822	2	BPR6EIX	6637
Swift I 1.3	SA413	1.3	68	50	10.1984 - 03.1989	G13A	4	0,8	BPR6ES	7822	2	BPR6EIX	6637
Swift I 1.3	SA413	1.3	73	54	10.1984 - 03.1989	G13A	4	0,8	BPR6ES	7822	2	BPR6EIX	6637
Swift I 1.3 Gti	SA413	1.3	101	74	08.1986 - 03.1989	G13B	4	0,8	BPR6ES	7822	2	BPR6EIX	6637
Swift II 1.0	SF310	1.0	50	37	03.1989 - 05.2001	G10A	3	0,8	BPR6ES	7822	2	BPR6EIX	6637
Swift II 1.0	SF310	1.0	54	40	03.1989 - 12.1991	G10A	3	0,8	BPR6ES	7822	2	BPR6EIX	6637
Swift II 1.3	SF413	1.3	68	50	03.1989 - 05.2001	G13A	4	0,8	BPR6ES	7822	2	BPR6EIX	6637
Swift II 1.3 4WD	SF413	1.3	68	50	03.1989 - 05.2001	G13A	4	0,8	BPR6ES	7822	2	BPR6EIX	6637
Swift II 1.3	SF413	1.3	71	52	03.1989 - 12.1991	G13A	4	0,8	BPR6ES	7822	2	BPR6EIX	6637
Swift II 1.3 Gti	SF413	1.3	101	74	03.1989 - 05.2001	G13B	4	0,8	BPR6ES	7822	2	BPR6EIX	6637
Swift II 1.6	SF416	1.6	95	70	11.1989 - 12.1991	G16B	4	0,9	BKR6E	6962	28	BKR6EIX	6418
Vitara (SE416) Typ 1		1.6	82	60	1988 - 1998	G16A SOHC Cat.	4	0,9	BPR5ES	7422	6	BPR5EIX	6597



Code



HP kW

C
Y
I

Order-No.



Order-No.

TALBOT

1100		1.1			-06.1985	5CV	4	0,7	BP6ES	7811	4	BPR6EIX	6637
1500/1501 S/1508 GT/GTS		1.5					4	0,7	BP6ES	7811	4	BPR6EIX	6637
1510 GL / SGL		1.5			-06.1982		4	0,7	BP6ES	7811	4	BPR6EIX	6637
Alpine							4	0,7	BP6ES	7811	4	BPR6EIX	6637
Chrysler 160 GT / Autom.							4	0,7	BP6ES	7811	4	BPR6EIX	6637
Chrysler 180							4	0,7	BP6ES	7811	4	BPR6EIX	6637
Express D		1.9	70	51	11.1987 -	XUD 9A	4		Y-924J	7906			
Express		2.0					4	0,7	BP6ES	7811	4	BPR6EIX	6637
Express D		2.5	75	55	09.1981 - 10.1993	CRD 93	4		Y-208T	1250			
Express TD		2.5	95	70	09.1981 - 10.1993	CRD 93 LS	4		Y-208T	1250			
Horizon alle Modelle / Tous types					-06.1986		4	0,7	BP6ES	7811	4	BPR6EIX	6637
Horizon D		1.9	64	47	07.1982 - 06.1986	XUD9	4		Y-924J	7906			
Horizon D		1.9	69	51	11.1987 -	XUD9A	4		Y-924J	7906			
Minx							4	0,7	BP6ES	7811	4	BPR6EIX	6637
Rancho							4	0,7	BP6ES	7811	4	BPR6EIX	6637
Rapier							4	0,7	BP6ES	7811	4	BPR6EIX	6637
Samba 1,0		1.0	45	33	01.1981 - 12.1985	XV5	4	0,8	BP6EFS	3812	5		
Samba 1,0		1.0	45	33	06.1983 - 12.1987	XV8	4	0,8	BP6EFS	3812	5		
Samba 1,1		1.1	42	31	01.1981 - 12.1987	XW7	4	0,8	BP6EFS	3812	5		
Samba 1,1		1.1	57	42	01.1981 - 12.1987	XW7	4	0,8	BP6EFS	3812	5		
Samba 1,2 Rallye		1.2	88	65	06.1982 - 12.1987	XZ7R	4	0,8	BP6EFS	3812	5		
Samba 1,4		1.4	71	52	05.1981 - 12.1987	XY6B	4	0,8	BP6EFS	3812	5		
Samba 1,4		1.4	75	55	06.1983 - 12.1987	XY7	4	0,8	BP6EFS	3812	5		
Samba 1,4		1.4	78	57	01.1981 - 12.1987	XY8	4	0,8	BP6EFS	3812	5		
Samba 1,4		1.4	79	58	05.1981 - 12.1987	XY6B	4	0,8	BP6EFS	3812	5		
Samba 1,4		1.4	82	60	06.1983 - 12.1987	XY7	4	0,8	BP6EFS	3812	5		
Solara LS, GL, GLS, SX		1.6	69	51	07.1982 - 04.1984	J1B	4	0,7	BP6ES	7811	4	BPR6EIX	6637
Sunbeam		1.0					4	0,8	BPR6ES	7822	2	BPR6EIX	6637
Sunbeam		1.3					4	0,8	BPR6ES	7822	2	BPR6EIX	6637
Sunbeam		1.6					4	0,8	BPR6ES	7822	2	BPR6EIX	6637
Sunbeam		2.2					4	0,60	BPR6EIX	6637			
Tagora GL, GLS 2.2		2.2					4	0,7	BP6ES	7811	4	BPR6EIX	6637
Tagora TD		2.3	80	59	09.1981 - 06.1983	XD2S	4		Y-924J	7906			
Tagora SX 2.6		2.6					6	0,8	BP6EFS	3812	5		

TATRA

613-3		3.5	167	123	01.1984 - 03.1994		6	0,7	BCP6ES	4930	17	BCPR6EIX	5689
-------	--	-----	-----	-----	-------------------	--	---	-----	--------	------	----	----------	------

TOFAS

124 Serce		1.3	65	48	09.1983 -		4	0,7	BP6ES	7811	4	BPR6EIX	6637
131 Dogan		1.6	75	55	03.1981 -		4	0,7	BP6ES	7811	4	BPR6EIX	6637
131 Kartal L		1.6	75	55	03.1981 - 06.1992		4	0,7	BP6ES	7811	4	BPR6EIX	6637
131 Murat		1.3	64	47	01.1977 - 01.1981		4	0,7	BP6ES	7811	4	BPR6EIX	6637
Sahin		1.3	64	47	02.1981 - 06.1982		4	0,7	BP6ES	7811	4	BPR6EIX	6637
Sahin		1.6	75	55	02.1982 -		4	0,7	BP6ES	7811	4	BPR6EIX	6637

TOYOTA

Camry		1.8	90	66	- 1985	1S	4	0,8	BPR5EY	2828	9	BPR5EIX	6597
Camry (SV20,21,25)		1.8	90	66	- 1987	1S-L	4	0,8	BPR5EY	2828	9	BPR5EIX	6597
Camry (SV20,21,25)		1.8	90	66	1987 - 1987	1S-I	4	1,1	BRE527Y-11	6029			
Camry		2.0	99	73	- 1985	2S-EC	4	0,8	BPR5EY	2828	9	BPR5EIX	6597



Code



HP kW

C
Y
I

Order-No.



Order-No.

TOYOTA

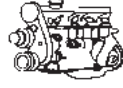
Camry		2.0	99	73	1986 - 1986	2S-E	4	1,1	BPR5EY-11	3028		BPR5EIX-11	2115
Camry (SV20,21,25,VZV21)		2.0	121	89	1986 -	3S-FE Cat.	4	1,1	BCPR6EY-11	3720		BCPR6EIX-11	4919
Camry (SV20,21,25,VZV21)		2.0	128	94	1987 -	3S-FE	4	1,1	BCPR6EY-11	3720		BCPR6EIX-11	4919
Camry		2.0			- 1992	1-CT	4		Y-146R	7492			
Camry (SV21,25,VZV21)		2.5	160	118	1988 - 1992	2VZ-FE Cat.	6	1,1	BCPR6EP-11	3350			
Carina E		1.8	65	48	04.1982 - 09.1983	1C	4		Y-146R	7492			
Carina II (AT151,ST150)		1.6	71	52	- 1987	4A-C Cat.	4	1,1	BPR5EY-11	3028		BPR5EIX-11	2115
Carina II (AT151,ST150)		1.6	75	55	- 1987	4A	4	0,8	BPR5EY	2828	9	BPR5EIX	6597
Carina II (AT151,ST150)		1.6	75	55	- 1987	4A-C	4	1,1	BPR5EY-11	3028		BPR5EIX-11	2115
Carina II (AT171,177,ST171)		1.6	90	66	- 1990	4A-F	4	0,8	BCRE527Y	2074			
Carina II (AT171,177,ST171)		1.6	90	66	1987 - 1992	4A-F Cat.	4	0,8	BCRE527Y	2074			
Carina II (AT171,177,ST171)		1.6	102	75	1988 - 1990	4A-FE u.Cat.	4	1,1	BCPR6EIX-11	4919			
Carina II (AT151,ST150)		1.8	90	66	- 1987	1S	4	0,8	BPR5EY	2828	9	BPR5EIX	6597
Carina II (AT151,ST150)		1.8	101	74	1985 - 1987	1S-E	4	0,8	BPR5EY	2828	9	BPR5EIX	6597
Carina II		2.0	121	89	- 1988	3S-F	4	0,9	BCPR6EY	1146		BCPR6EIX	5689
Carina II (AT171,177,ST171)		2.0	121	89	1988 - 1992	3S-F	4	1,1	BCPR6EY-11	3720		BCPR6EIX-11	4919
Carina II (AT171,177,ST171)		2.0	133	98	1988 - 1992	3S-FE Cat.	4	1,1	BCPR6EY-11	3720		BCPR6EIX-11	4919
Carina II		2.0			- 1992	2C	4		Y-146R	7492			
Celica (AT160,ST162,165)		1.6	84	62	- 1988	4A	4	0,8	BPR5EY	2828	9	BPR5EIX	6597
Celica (AT160,ST162,165)		1.6	124	91	- 1989	4A-GE	4	1,1	BCPR6EY-11	3720		BCPR6EIX-11	4919
Celica (AT160,ST162,165)		1.6	124	91	- 1989	4A-GE Cat.	4	1,1	BCPR5EIX-11	3306			
Celica		2.0	105	77	1981 - 1984	21R	4	0,8	BPR6EY	6427		BPR6EIX	6637
Celica		2.0	118	87	1980 - 1980	18R	4	0,8	BPR5EA-L	5823		BPR5EIX	6597
Celica (AT160,162,165)		2.0	140	103	- 1989	3S-GE Cat.	4	1,1	BCPR6EP-11	3350			
Celica (AT160,162,165)		2.0	150	110	1986 - 1989	3S-GE	4	1,1	BCPR6EY-11	3720		BCPR6EIX-11	4919
Celica (AT160,162,165)		2.0			- 1988	3S-FE	4	1,1	BCPR6EY-11	3720		BCPR6EIX-11	4919
Celica (AT180,ST182,184,185)		2.2	136	100	- 1990	5S-FE Cat.	4	1,1	BKR5EYA-11	2526	39	BKR5EIX-11	5464
Celica Supra		2.8	140	103	1982 - 1985	5M-E	6	0,8	BPR5EY	2828	9	BPR5EIX	6597
Celica Supra		2.8	170	125	12.1981 - 12.1985	5M-GE	6	0,8	BPR6EY	6427		BPR6EIX	6637
Celica Supra		3.0				7M-GE	6	0,9	BCPR6EY	1146		BCPR6EIX	5689
Celica Turbo		2.0	185	136	- 1989	3S-GTE	4	0,8	BCPR5EP-8	2950			
Coaster					- 1993	13B			Y-197T	2190			
Coaster					- 1993	13B			Y-147T	7493			
Coaster					02.1972 - 10.1974	B, 2B, 3B	4		Y-128	6426			
Coaster					02.1972 - 10.1974	B, 2B, 3B	4		Y-178	7825			
Coaster					11.1974 - 04.1982	B, 2B, 3B	4		Y-178T	3030			
Coaster					11.1974 - 04.1982	B, 2B, 3B	4		Y-128T	7227			
Coaster					05.1982 -	B, 2B, 3B	4		Y-197R	2188			
Coaster		4.0			05.1982 -	2H	6		Y-197R	2188			
Corolla		1.2				3K	4	0,9	BPR5ES	7422	6	BPR5EIX	6597
Corolla (KE70,AE71,86)		1.3	65	48	- 1986	4K-C	4	0,8	BPR4EY	2128			
Corolla (KE70,AE71,86)		1.3	65	48	1982 - 1987	4K	4	0,8	BPR5EY	2828	9	BPR5EIX	6597
Corolla (EE80,90,97,100, 105,AE82,92,95,101)		1.3	75	55	1986 - 1992	2E	4	1,1	BPR6EY-11	4228	10	BPR6EIX-11	3903
Corolla (EE80,AE82)		1.3	75	55	1986 - 1987	2E-C u.Cat.	4	1,1	BPR6EY-11	4228	10	BPR6EIX-11	3903
Corolla		1.4			- 1991		4	0,9	BPR5ES	7422	6	BPR5EIX	6597
Corolla		1.5				1N,1NT	4		Y-118R	2187			
Corolla (EE80,AE82)		1.6	71	52	- 1987	4A-C Cat.	4	1,1	BPR5EY-11	3028		BPR5EIX-11	2115
Corolla (EE80,AE82)		1.6	71	52	1985 - 1987	4A-C	4	0,8	BPR5EY	2828	9	BPR5EIX	6597
Corolla		1.6	75	55		2T	4	0,8	BPR5EA-L	5823		BPR5EIX	6597
Corolla (EE80,AE82)		1.6	79	58	- 1987	4A Cat.	4	1,1	BPR5EY-11	3028		BPR5EIX-11	2115
Corolla (KE70,AE71,86,EE80,AE82)		1.6	84	62	- 1987	4A	4	0,8	BPR5EY	2828	9	BPR5EIX	6597



Code



HP kW

C
Y
I

Order-No.



Order-No.

TOYOTA

Corolla (EE90,97,100,101,105,AE92,95,101,102)	1.6	90	66	1987 - 12.1999	4A-F	4	0,8	BCRE527Y	2074			
Corolla (EE90,97,AE92,95)	1.6	105	77	1989 - 1991	4A-FE Cat.	4	0,8	BCPR5EY	1266		BCPR5EIX	5688
Corolla (EE90,AE92)	1.6	115	85	- 1989	4A-GE Cat.	4	1,1	BCPR5EIX-11	3306			
Corolla (EE80,AE82)	1.6			1986 - 1987	4A-GE Cat.	4	1,1	BPR5EY-11	3028		BPR5EIX-11	2115
Corolla (EE80,AE82)	1.6			1986 - 1987	4A-GE o.Cat.	4	1,1	BCPR6EY-11	3720		BCPR6EIX-11	4919
Corolla	1.8			- 1992	1C	4		Y-146R	7492			
Corona (AT151,ST150)	1.6	75	55	- 1987	4A-C Cat.	4	1,1	BPR5EY-11	3028		BPR5EIX-11	2115
Corona (AT171,177,ST171)	1.6	90	66	1988 - 1992	4A-F Cat.	4	0,8	BCRE527Y	2074			
Corona	1.6	95	70		4A-F Cat. not Europe	4	1,1	BCPR5EY-11	4120		BCPR5EIX-11	3306
Corona (AT171,177,ST171)	1.6	95	70		4A-F	4	0,8	BCRE527Y	2074			
Corona (AT151,ST150)	1.6			- 1987	4A	4	0,8	BPR5EY	2828	9	BPR5EIX	6597
Corona (AT151,ST150)	1.6			- 1987	4A-C	4	0,8	BPR5EY	2828	9	BPR5EIX	6597
Corona (AT171,177,ST171)	1.6			- 1989	4A-FE Cat.	4	1,1	BCPR5EIX-11	3306			
Corona	1.8	78	57	1986 -	2Y	4	0,8	BPR5EY	2828	9	BPR5EIX	6597
Corona (AT151,ST150)	1.8	87	64	- 1987	1S	4	0,8	BPR5EY	2828	9	BPR5EIX	6597
Corona (AT151,ST150)	1.8	101	74	- 1987	1S-E	4	0,8	BPR5EY	2828	9	BPR5EIX	6597
Corona	1.8				1S-I	4	1,1	BRE527Y-11	6029			
Corona (AT171,177,ST171)	2.0	121	89	- 1992	3S-FE Cat.	4	1,1	BCPR6EY-11	3720		BCPR6EIX-11	4919
Corona	2.0			- 1992	2C	4		Y-146R	7492			
Corona (AT171,177,ST171)	2.0			- 1992	3S-F	4	1,1	BCPR6EY-11	3720		BCPR6EIX-11	4919
Corona	2.2			08.1982 -	L	4		Y-118T1	2951			
Corona Super Glow System	2.2			08.1982 -	L	4		Y-118R	2187			
Corona	2.4				2L / 2L-T	4		Y-118R	2187			
Cressida	2.0	90	66	1980 - 1980	18R	4	0,8	BPR5EA-L	5823		BPR5EIX	6597
Cressida	2.0	99	73	1981 - 1984	21R	4	0,8	BPR6EY	6427		BPR6EIX	6637
Cressida	2.0	99	73	1985 -	21R	4	0,8	BPR5EY	2828	9	BPR5EIX	6597
Cressida	2.0	109	80	- 1988	1G-E	4	0,8	BPR6EY	6427		BPR6EIX	6637
Cressida	2.0	109	80		1G-GE	4	1,1	BCPR6EY-11	3720		BCPR6EIX-11	4919
Cressida	2.2			08.1982 -	L	4		Y-118T1	2951			
Cressida Super Glow System	2.2			08.1982 -	L	4		Y-118R	2187			
Cressida	2.4	105	77		22R	4	0,8	BPR5EY	2828	9	BPR5EIX	6597
Cressida	2.8	125	92	1984 -	5M-E	6	0,8	BPR5EY	2828	9	BPR5EIX	6597
Cressida	2.8	170	125	1985 -	5M-GE	6	0,8	BPR6EY	6427		BPR6EIX	6637
Cressida	3.0	193	142	1988 -	7M-GE Cat.	6	1,1	BCPR5EIX-11	3306			
Crown				09.1983 - 1991	2L	4		Y-118T1	2951			
Crown	2.2			08.1980 -	L	4		Y-118T1	2951			
Crown Super Glow System	2.2			08.1980 -	L	4		Y-118R	2187			
Crown	2.8	146	107	1979 - 1983	5M-E	6	0,8	BPR5EY	2828	9	BPR5EIX	6597
Crown	2.8				5M	6	0,8	BPR5EY	2828	9	BPR5EIX	6597
Crown	2.8			- 1985	5M-GE	6	0,8	BPR6EY	6427		BPR6EIX	6637
Crown	2.8			1986 -	5M-GE	6	0,8	BPR5EY	2828	9	BPR5EIX	6597
Crown	3.0	190	140		6M-GE	6	0,8	BPR6EY	6427		BPR6EIX	6637
Crown	3.0	190	140		7M-GE	6	0,9	BCPR6EY	1146		BCPR6EIX	5689
Dyna 2500					2L			Y-118R	2187			
Dyna 2500					2L			Y-168R	2162			
Dyna 3000				08.1977 - 08.1980	2B			Y-128T	7227			
Dyna 3000				08.1980 -	2B			Y-197T	2190			
Dyna 3000				08.1980 - 04.1982	3B	4		Y-178T	3030			
Dyna 3000				04.1982 -	3B	4		Y-197T	2190			
Dyna 3000	3.0			02.1972 - 10.1974	B	4		Y-178	7825			
Dyna 3000	3.0			02.1972 - 10.1974	B	4		Y-128	6426			



Code



HP kW

C
Y
I

Order-No.



Order-No.

TOYOTA

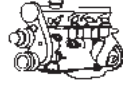
Dyna 3000					10.1974 - 08.1980	B	4	Y-128T	7227				
Dyna 3000					08.1980 - 04.1982	B	4	Y-178T	3030				
Dyna 3000					04.1982 -	B	4	Y-147T	7493				
Dyna 3000					05.1982 - 1989	B	4	Y-197R	2188				
Dyna 3700					02.1969 - 01.1973	2J		Y-402-2	4926				
Dyna 3700					02.1969 - 01.1973	2J		Y-452-1	5026				
Dyna 3700					02.1969 - 05.1974	H, 2H	6	Y-452-1	5026				
Dyna 3700					05.1972 - 10.1974	H, 2H	6	Y-178	7825				
Dyna 3700					01.1973 - 10.1974	2J		Y-128T	7227				
Dyna 3700					01.1973 - 10.1974	2J		Y-178T	3030				
Dyna 3700					10.1974 - 04.1982	H, 2H	6	Y-178T	3030				
Dyna 3700					04.1982 -	H, 2H	6	Y-197R	2188				
Dyna All E/G						A11	4	0,8 BPR5EY	2828	9	BPR5EIX	6597	
Hiace		1.8	79	58	1982 - 1985	2Y,2Y-C	4	0,8 BPR5EY	2828	9	BPR5EIX	6597	
Hiace		2.0	88	65	1977 - 1982	18R	4	0,8 BPR5EA-L	5823		BPR5EIX	6597	
Hiace (YH51,53,56,60,61,63,66,73)		2.0	88	65	1985 - 1989	3Y	4	0,8 BPR5EY	2828	9	BPR5EIX	6597	
Hiace (YH51,53,56,60,61,63,66,73)		2.2	94	69	- 1989	4Y, 4YZ	4	0,8 BPR5EY	2828	9	BPR5EIX	6597	
Hiace		2.2			07.1979 -	L	4	Y-118T1	2951				
Hiace Super Glow System		2.2			07.1979 -	L	4	Y-118R	2187				
Hiace		2.4			- 1992	2L 12V	4	Y-118R	2187				
Hiace		2.4			- 1992	2L 24V	4	Y-168R	2162				
Hiace		2.4			09.1983 - 1992	2L	4	Y-118T1	2951				
Hiace Super Glow System		2.4			09.1983 - 1992	2L	4	Y-118R	2187				
Hiace Super Glow System		2.4			09.1983 - 1992	2L	4	Y-118R	2187				
Hilux 2500					- 1990	2C	4	Y-703R	3782				
Hilux					09.1983 - 1992	2L	4	Y-118T1	2951				
Hilux Super Glow System					09.1983 - 1992	2L	4	Y-118R	2187				
Hilux		1.8	83	61	1988 - 1994	2Y	4	0,8 BPR5EY	2828	9	BPR5EIX	6597	
Hilux		1.8				2Y-C	4	0,8 BPR5EY	2828	9	BPR5EIX	6597	
Hilux		2.0			1988 - 1994	3Y,3Y-C	4	0,8 BPR5EY	2828	9	BPR5EIX	6597	
Hilux		2.2			- 1989	4Y-E	4	1,1 BPR5EY-11	3028		BPR5EIX-11	2115	
Hilux		2.2			07.1979 -	L	4	Y-118T1	2951				
Hilux Super Glow System		2.2			07.1979 -	L	4	Y-118R	2187				
Hilux		2.2			1988 - 1994	4Y,4Y-C	4	0,8 BPR5EY	2828	9	BPR5EIX	6597	
Hilux		2.4	114	84	1988 -	22R-E Cat.	4	0,8 BPR5EY	2828	9	BPR5EIX	6597	
Hilux		2.4			- 1992	2L 12V	4	Y-118R	2187				
Hilux		2.4			- 1992	2L 24V	4	Y-168R	2162				
Hilux Super Glow System		2.4			09.1983 - 1992	2L	4	Y-118R	2187				
Hilux		2.4			1988 -	22R	4	0,8 BPR5EY	2828	9	BPR5EIX	6597	
Hilux		3.0	143	105	1989 -	3VZ-E	6	0,8 BKR5EYA	2087		BKR5EIX	6341	
Land Cruiser						3B 4 Zyl., 2H 6Zyl.	6	Y-147T	7493				
Land Cruiser					10.1974 - 04.1982	H / 2H	6	Y-178T	3030				
Land Cruiser					02.1979 - 10.1981	2B		Y-178T	3030				
Land Cruiser					08.1980 - 10.1981	3B 4 Zyl., 2H 6Zyl.		Y-197R	2188				
Land Cruiser					10.1981 -	2B		Y-197R	2188				
Land Cruiser					05.1982 -	H / 2H	6	Y-197R	2188				
Land Cruiser		2.4	105	77	- 12.1996	22R-E	4	0,8 BPR5EY	2828	9	BPR5EIX	6597	
Land Cruiser (FJ62,70,73,75,RJ70)		2.4	105	77		22R	4	0,8 BPR5EY	2828	9	BPR5EIX	6597	
Land Cruiser		2.4				2L 2.4L	4	Y-118R	2187				
Land Cruiser (HZJ70,73,75)		2.5				2L-T	4	Y-715R	5376				
Land Cruiser		3.0			02.1974 - 01.1975	B	4	Y-128	6426				
Land Cruiser		3.0			02.1974 - 01.1975	B	4	Y-178	7825				



Code



HP kW

C
Y
I

Order-No.



Order-No.

TOYOTA

Land Cruiser		3.0			01.1975 - 02.1979	B	4		Y-128T	7227				
Land Cruiser		3.0			01.1975 - 02.1979	B	4		Y-178T	3030				
Land Cruiser		3.0			08.1980 - 03.1981	B	4		Y-197R	2188				
Land Cruiser (FJ62,70,73,75,RJ70)		4.0	146	107	1988 -	3F	6	0,8	BPR4EY	2128				
Land Cruiser (FJ62,70,73,75,RJ70)		4.0			08.1987 - 12.1989	3F-E	6	0,8	BPR5EY	2828	9	BPR5EIX	6597	
Land Cruiser		4.2	120	88	1981 -	2F	6	0,8	BPR4EY	2128				
Liteace		1.3	57	42		4K,4K-C	4	0,8	BPR5EA-L	5823		BPR5EIX	6597	
Liteace (KM30,36,37, YM30,35)		1.5	71	52	1986 - 1990	5K,5K-C	4	0,8	BPR5EY	2828	9	BPR5EIX	6597	
Liteace		1.6			1984 - 1985	1Y	4	0,8	BPR5EY	2828	9	BPR5EIX	6597	
Liteace (KM30,36,37, YM30,35,40,41)		1.8	78	57	1986 - 1988	2Y	4	0,8	BP5EY	7327		BPR5EIX	6597	
Liteace (KM30,36,37, YM30,35,40,41)		1.8	79	58	1986 - 1989	2Y-C Cat.	4	1,1	BPR5EP-11	3971				
Liteace (KM30,36,37, YM30,35,40,41)		1.8			- 1989	2Y-CU Cat.	4	1,1	BPR5EP-11	3971				
Liteace 2000		1.8				1C	4		Y-146R	7492				
Liteace (KM30,36,37, YM30,35,40,41)		1.8			1986 - 1989	2Y Cat.	4	1,1	BPR5EP-11	3971				
Liteace (KM30,36,37, YM30,35,40,41)		1.8			1989 -	2Y-C	4	0,8	BP5EY	7327		BPR5EIX	6597	
Liteace (KM30,36,37, YM30,35,40,41)		2.0				3Y-CU	4	1,1	BPR5EP-11	3971				
Liteace 2000		2.0				2C	4		Y-703R	3782				
Model F		1.8	78	57	11.1982 - 08.1984	2Y	4	0,8	BPR5EY	2828	9	BPR5EIX	6597	
Model F (YR21,22,31)		2.0	88	65		3Y-C	4	0,8	BPR5EY	2828	9	BPR5EIX	6597	
Model F (YR21,22,31)		2.0	88	65	08.1984 - 1990	3Y	4	0,8	BPR5EY	2828	9	BPR5EIX	6597	
Model F (YR21,22,31)		2.0	88	65	08.1984 - 1988	3Y-C Cat.	4	1,1	BPR5EP-11	3971				
Model F		2.0				3Y-EC	4	0,8	BPR5EY	2828	9	BPR5EIX	6597	
Model F (YR21,22,31)		2.2	99	73	08.1985 -	4Y-EC Cat.	4	1,1	BPR5EP-11	3971				
Model F		2.2			08.1985 -	4Y-E Cat.	4	1,1	BPR5EP-11	3971				
Model F		2.2			08.1985 -	4Y-EC	4	0,8	BPR5EY	2828	9	BPR5EIX	6597	
Model F / Tarago		2.0				2C	4		Y-146R	7492				
MR 2 (AW11)		1.6	115	85	1986 - 1990	4A-GE Cat.	4	1,1	BCPR5EIX-11	3306				
MR 2 (AW11)		1.6	124	91	1986 - 1988	4A-GE	4	1,1	BCPR6EY-11	3720		BCPR6EIX-11		
4919														
MR 2		1.6				4A-GZE	4	1,1	BCPR6EP-11	3350				
MR 2 (SW20)		2.0	160	118	1989 - 1992	3S-GE	4	0,8	BKR6EYA	2249		BKR6EIX	6418	
Starlet		1.0	45	33	1978 - 1984	2K	4	0,8	BPR5EA-L	5823		BPR5EIX	6597	
Starlet (EP70,EP71,EP76,EP80,EP81)		1.0	54	40	1985 - 1992	1E	4	0,8	BPR6EY	6427		BPR6EIX	6637	
Starlet		1.2	53	39	- 1982	3K	4	0,8	BPR5EA-L	5823		BPR5EIX	6597	
Starlet		1.3	49	36	- 1984	4K	4	0,8	BPR5EA-L	5823		BPR5EIX	6597	
Starlet (EP70,71,76)		1.3	72	53	- 1987	2E	4	1,1	BPR6EY-11	4228	10	BPR6EIX-11	3903	
Starlet (EP80,81)		1.3	72	53	1988 - 1992	2E	4	1,1	BPR5EY-11	3028		BPR5EIX-11	2115	
Starlet		1.3	75	55	- 1987	2E-C	4	1,1	BPR6EY-11	4228	10	BPR6EIX-11	3903	
Starlet (EP70,71,76)		1.3	75	55	1988 -	2E-C	4	1,1	BPR6EY-11	4228	10	BPR6EIX-11	3903	
Starlet (P7)		1.5	54	40	12.1986 - 11.1989	1N	4		Y-118R	2187				
Supra		2.8				5M-GE	6	0,80	BPR6EY	6427		BPR6EIX	6637	
Supra (MA70)		3.0	204	150	1986 - 1988	7M-GE	6	0,9	BCPR6EY	1146		BCPR6EIX	5689	
Supra (MA70)		3.0	204	150	1987 - 1989	7M-GE Cat.	6	1,1	BCPR5EIX-11	3306				
Supra Turbo (MA70)		3.0	238	175	1987 - 1992	7M-GTE	6	0,8	BCPR6EPN-8	5275				
Tagora TD			80	59	09.1981 - 06.1983		4		Y-924J	7906				
Tarago		2.0				2C	4		Y-146R	7492				
Tercel		1.3	65	48	- 1982	2A	4	0,8	BPR5EA-L	5823		BPR5EIX	6597	
Tercel		1.3	65	48	1982 - 1984	2A	4	0,8	BPR5EY	2828	9	BPR5EIX	6597	
Tercel		1.3				2E	4	0,8	BPR6EY	6427		BPR6EIX	6637	
Tercel		1.5	68	50	1986 - 1988	3A-C	4	0,8	BPR5EY	2828	9	BPR5EIX	6597	
Tercel (AL25)		1.5	68	50	1988 -	3A-C Cat.	4	1,1	BPR5EY-11	3028		BPR5EIX-11	2115	
Tercel		1.5	71	52	1981 - 1991	3A	4	0,8	BPR5EA-L	5823		BPR5EIX	6597	



Code



HP kW

C
Y
I

Order-No.



Order-No.

TOYOTA

Tercel (AL25)		1.5	71	52	1982 - 1987	3A		4	0,8	BPR5EY	2828	9	BPR5EIX	6597
Toyo-Ace					07.1972 - 04.1974	2J				Y-128	6426			
Toyo-Ace					07.1972 - 04.1974	2L				Y-178	7825			
Toyo-Ace					04.1974 - 08.1980	2J				Y-128T	7227			
Toyo-Ace					04.1974 - 08.1980	2L		4		Y-178T	3030			
Toyo-Ace					08.1980 - 01.1982	2J				Y-147T	7493			
Toyo-Ace					08.1980 - 01.1982	2J				Y-197T	2190			
Toyo-Ace					01.1982 -	2L				Y-197R	2188			
Toyo-Ace					09.1983 -	2L				Y-168R	2162			
Toyo-Ace					09.1983 -	2L				Y-118R	2187			
Toyo-Ace Super Glow System					09.1983 -	2L				Y-118R	2187			
Toyo-Ace		2.2			04.1974 - 08.1980	L		4		Y-178T	3030			
Toyo-Ace		2.2			03.1979 -	L		4		Y-118T1	2951			
Toyo-Ace Super Glow System		2.2			03.1979 -	L		4		Y-118R	2187			
Toyo-Ace Super Glow System		2.2			03.1979 -	L		4		Y-118R	2187			
Toyo-Ace		2.2			08.1980 - 01.1982	L		4		Y-197T	2190			
Toyo-Ace		3.0			09.1980 - 01.1982	B		4		Y-197T	2190			
Toyo-Ace		3.0			09.1980 - 01.1982	B		4		Y-147T	7493			
Toyo-Ace		3.0			01.1982 -	B		4		Y-197R	2188			

TRABANT

600		0.6			1974 -			2	0,6	AB7	3010			
601		0.6	26	19				2	0,6	BR7HS	4122		BR7HIX	7067

TRIUMPH

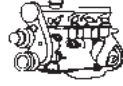
1300 TC		1.3						4	0,8	BP5ES	6511	8	BPR5EIX	6597
1500 TC		1.5			09.1973 - 03.1976			4	0,8	BP5ES	6511	8	BPR5EIX	6597
2500 Pi Saloon		2.5			- 1976			6	0,7	BP6ES	7811	4	BPR6EIX	6637
2500 TC, S Saloon		2.5			- 1977			6	0,8	BP5ES	6511	8	BPR5EIX	6597
Acclaim		1.3	70	51	10.1981 - 06.1984			4	0,9	BPR5ES	7422	6	BPR5EIX	6597
Dolomite 1300		1.3	58	43	03.1976 - 11.1980			4	0,8	BP5ES	6511	8	BPR5EIX	6597
Dolomite 1500		1.5	71	52	03.1976 - 11.1980			4	0,8	BP5ES	6511	8	BPR5EIX	6597
Dolomite 1850		2.0	91	67	03.1976 - 11.1980			4	0,8	BP5ES	6511	8	BPR5EIX	6597
Dolomite Sprint		2.0	127	93	06.1973 - 11.1980	16V		4	0,8	BP6EFS	3812	5		
GT 6		2.0						6	0,7	BP6ES	7811	4	BPR6EIX	6637
Herald 12/50						12,5 mm		4	0,6	BP6HS	4511	18	BPR6HIX	4085
Herald 13/60						19,0 mm		4	0,7	BP6ES	7811	4	BPR6EIX	6637
Spitfire 1500		1.5	71	52	11.1973 - 08.1980	1493cc		4	0,8	BP5ES	6511	8	BPR5EIX	6597
Spitfire MK1		1.2	63	46	10.1962 - 12.1964	1147cc		4	0,6	BP6HS	4511	18	BPR6HIX	4085
Spitfire MK2		1.2	67	49	12.1964 - 01.1967	1147cc		4	0,6	BP6HS	4511	18	BPR6HIX	4085
Spitfire MK3		1.3	75	55	01.1967 - 12.1970	1296cc		4	0,7	BP6ES	7811	4	BPR6EIX	6637
Spitfire MK4		1.3	69	51	11.1970 - 01.1974	1296cc		4	0,7	BP6ES	7811	4	BPR6EIX	6637
Stag 3.0 V8		3.0	146	107	06.1970 - 06.1977	2997cc OHC V8		8	0,8	BP5ES	6511	8	BPR5EIX	6597
Toledo		1.3						4	0,8	BP5ES	6511	8	BPR5EIX	6597
Toledo		1.5	71	52	10.1972 - 03.1976			4	0,8	BP5ES	6511	8	BPR5EIX	6597
TR-250		2.5			1971 - 1974			6	0,8	BPR6ES	7822	2	BPR6EIX	6637
TR3A		2.0			1957 - 1961			4	0,6	BP6HS	4511	18	BPR6HIX	4085
TR3B		2.0			1961 - 1961			4	0,6	BP6HS	4511	18	BPR6HIX	4085
TR4		2.0	100	74	1961 - 1965			4	0,7	BP6HS	4511	18	BPR6HIX	4085
TR4		2.1	104	76	1961 - 1965			4	0,7	BP6HS	4511	18	BPR6HIX	4085
TR5		2.5						6	0,7	BP6ES	7811	4	BPR6EIX	6637



Code



HP kW

C
Y
I

Order-No.



Order-No.

TRIUMPH

TR6 CP Series		2.5	150		1969 - 1973		6	0,7	BP6ES	7811	4	BPR6EIX	6637
TR7		2.0	105	77	01.1975 - 10.1981		4	0,8	BP5ES	6511	8	BPR5EIX	6597
Vitesse		2.0					6	0,8	BP5ES	6511	8	BPR5EIX	6597

TVR

280 i		2.8					6	0,8	BPR6ES	7822	2	BPR6EIX	6637
280 s		2.8					6	0,8	BPR6ES	7822	2	BPR6EIX	6637
290 i		2.9					6	0,8	BPR6ES	7822	2	BPR6EIX	6637
350 i		3.5					8	0,8	BPR6ES	7822	2	BPR6EIX	6637
400		4.0					8	0,8	B7ECS	2528			
450		4.5					8	0,8	B7ECS	2528			
Chimaera		4.0				V8 Rover	8	0,8	B7ECS	2528			
Chimaera		4.3				V8 Rover	8	0,8	B7ECS	2528			
Chimaera		5.0				V8 Rover	8	0,8	B7ECS	2528			
Griffith		3.9					8	0,8	B7ECS	2528			
Griffith		4.3					8	0,8	B7ECS	2528			
Griffith		4.5					8	0,80	B7ECS	2528			
S2							6	0,8	BCPR6ES	2330	12	BCPR6EIX	5689
S3						non Cat.	6	0,8	BCPR6ES	2330	12	BCPR6EIX	5689
S3						With Cat.	6	1,0	BPR6EFS	3623	7		
S3C		2.9					6	1,0	BPR6EFS	3623	7		
Speed		3.9				39	8	0,8	B7ECS	2528			
Speed		4.3				43	8	0,8	B7ECS	2528			
Tamora		3.6				IL6	6	0,9	DCPR8E	4339		DCPR9EIX	2316
Tasmin		2.0					4	0,6	APR6FS	2922			
Tasmin		2.8					6	0,8	BCPR6ES	2330	12	BCPR6EIX	5689
Tuscan		3.5					8	0,9	BPR5ES	7422	6	BPR5EIX	6597

VOLVO

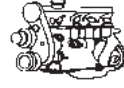
66 DL		1.3	57	42	1976 - 1978	B13 OS	4	0,6	BP6HS	4511	18	BPR6HIX	4085
122 S		1.8	80	59	1961 -		4	0,6	BP6HS	4511	18	BPR6HIX	4085
140		1.8	75	55	1967 - 1968	B18A II	4	0,6	BP6HS	4511	18	BPR6HIX	4085
140		1.8	101	74	1967 - 1968	B18B III	4	0,8	BP7HS	5111			
140		2.0			1969 - 1974	B20B/E	4	0,8	BP7HS	5111			
140		2.0			1972 - 1975	B20A/D/F	4	0,6	BP6HS	4511	18	BPR6HIX	4085
164		3.0			1968 - 1975	B30A/E/F	6	0,6	BP6HS	4511	18	BPR6HIX	4085
240		1.8	90	66	11.1978 - 07.1988	B17A	4	0,7	BP6ES	7811	4	BPR6EIX	6637
240 D		2.0	68	50	08.1979 - 09.1981	D 20	4		Y-918J	6285			
240 / 240i Turbo		2.0	90	66	09.1976 - 07.1984	B19A/B19ET/B19K	4	0,7	BP6ES	7811	4	BPR6EIX	6637
240		2.0	98	72	08.1984 - 07.1989	B200K	4	0,7	BP6ES	7811	4	BPR6EIX	6637
240i		2.0	105	77	08.1988 - 08.1992		4	0,8	BPR6ES	7822	2	BPR6EIX	6637
240i		2.0	117	86	09.1976 - 07.1984	B19E	4	0,8	BPR6ES	7822	2	BPR6EIX	6637
240i		2.0	117	86	08.1984 - 07.1987	B200E	4	0,7	BP6ES	7811	4	BPR6EIX	6637
240i		2.0	117	86	08.1987 - 07.1992	B200E	4	0,8	BPR6ES	7822	2	BPR6EIX	6637
240 / 240i Turbo		2.1	101	74	08.1974 - 07.1986	B21A/B21ET	4	0,7	BP6ES	7811	4	BPR6EIX	6637
240 / 240i		2.3	106	78	03.1979 - 07.1988	B23A/B23E/B230A	4	0,7	BP6ES	7811	4	BPR6EIX	6637
240		2.3	106	78	08.1984 - 07.1986	B230K	4	0,7	BP6ES	7811	4	BPR6EIX	6637
240		2.3	106	78	08.1986 - 07.1990	B230K	4	0,8	BPR6ES	7822	2	BPR6EIX	6637
240i		2.3	115	85	08.1984 - 08.1993	B230F Cat.	4	0,8	BPR6ES	7822	2	BPR6EIX	6637
240i		2.3	124	91	03.1979 - 07.1987	B230E	4	0,7	BP6ES	7811	4	BPR6EIX	6637
240i		2.3	131	96	08.1987 - 07.1992	B230E	4	0,8	BPR6ES	7822	2	BPR6EIX	6637



Code



HP kW

C
Y
I

Order-No.



Order-No.

VOLVO

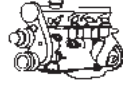
240 D		2.4	82	60	08.1979 - 08.1993	D 24	4		Y-918J	6285					
240i / 260i		2.8	155	114	08.1980 - 07.1984	B28E	6	1,0	BPR6EFS	3623	7				
300 Series		1.4			- 1979	B14.0	4	0,6	BP6HS	4511	18	BPR6HIX	4085		
300 Series		1.4			1980 - 1983	B14.1, B14.2, B14.3	4	0,8	BP5E	4669	8	BPR5EIX	6597		
300 Series		2.0			1980 - 1983	B19A	4	0,8	BP5E	4669	8	BPR5EIX	6597		
340 12,7 mm		1.4	64	47	08.1979 - 07.1984	B14	4	0,6	BP6HS	4511	18	BPR6HIX	4085		
340 19,0 mm		1.4	64	47	08.1979 - 07.1984	B14	4	0,7	BP6ES	7811	4	BPR6EIX	6637		
340		1.4	64	47	08.1984 -	B14	4	0,8	BPR6ES	7822	2	BPR6EIX	6637		
340 D		1.6	55	40	09.1984 - 07.1991	D 16	4		Y-913M	3965					
340		1.7	83	61	07.1985 - 07.1991	B172K	4	0,8	BPR6ES	7822	2	BPR6EIX	6637		
340 / 360		2.0	88	65	- 07.1984	B19A	4	0,7	BP6ES	7811	4	BPR6EIX	6637		
340 / 340i		2.0	112	82	08.1982 - 07.1988	B200E/B200K	4	0,8	BPR6ES	7822	2	BPR6EIX	6637		
360 D		1.6			07.1984 -	D 16	4		Y-913M	3965					
360 / 360i		2.0	98	72	08.1982 - 07.1989	B19E/B200E	4	0,8	BPR6ES	7822	2	BPR6EIX	6637		
360 / 360i		2.0	98	72	08.1982 - 07.1990	B200K/B200F Cat.	4	0,8	BPR6ES	7822	2	BPR6EIX	6637		
440		1.7	79	58	09.1988 - 12.1996	B18K/B Cat.	4	0,8	BPR6ES	7822	2	BPR6EIX	6637		
440		1.7	79	58	09.1989 - 12.1991	B18KD Cat.	4	0,7	ZGR5B	7345					
440		1.7	87	64	09.1988 - 02.1992	B18KPD Cat.	4	0,7	ZGR5B	7345					
440i		1.7	95	70	09.1988 - 03.1992	B18F Cat.	4	0,7	ZGR5B	7345					
440i		1.7	102	75	09.1989 - 12.1996	B18FP Cat.	4	0,7	ZGR5B	7345					
440i		1.7	106	78	09.1988 - 12.1989	B18ED Cat.	4	0,8	BPR7ES	2023	19	BPR7EIX	4055		
440i		1.7	120	88	09.1988 - 07.1996	B18FTM/FT Cat.	4	0,8	BPR7ES	2023	19	BPR7EIX	4055		
480i		1.7	95	70	09.1987 - 03.1990	B18F Cat.	4	0,7	ZGR5B	7345					
480i		1.7	102	75	10.1989 - 09.1992	B18FP Cat.	4	0,7	ZGR5B	7345					
480		1.7	106	78	04.1986 - 07.1989	B18E	4	0,8	BPR7ES	2023	19	BPR7EIX	4055		
480i		1.7	106	78	10.1987 - 08.1988	B18ED Cat.	4	0,8	BPR7ES	2023	19	BPR7EIX	4055		
480i		1.7	120	88	03.1988 - 07.1996	B18FT Cat.	4	0,8	BPR7ES	2023	19	BPR7EIX	4055		
740i		2.0	103	76	08.1983 - 07.1991	B19E/B200E	4	0,8	BPR6ES	7822	2	BPR6EIX	6637		
740		2.0	103	76	08.1984 - 07.1989	B200K	4	0,8	BPR6ES	7822	2	BPR6EIX	6637		
740i		2.0	112	82	08.1989 - 07.1991	B200F Cat.	4	0,8	BPR6ES	7822	2	BPR6EIX	6637		
740i Turbo		2.0	143	105	08.1986 - 07.1992	B200ET/FT Cat.	4	0,8	BPR6ES	7822	2	BPR6EIX	6637		
740i Turbo		2.0	150	110	04.1984 - 08.1986	B19ET/B200ET	4	0,7	BP6ES	7811	4	BPR6EIX	6637		
740 / 740i		2.3	109	80	08.1983 - 07.1987	B23E/B230K/A	4	0,7	BP6ES	7811	4	BPR6EIX	6637		
740i		2.3	109	80	08.1986 - 07.1990	B230K	4	0,8	BPR6ES	7822	2	BPR6EIX	6637		
740i		2.3	115	85	08.1987 - 07.1995	B230F Cat.	4	0,8	BPR6ES	7822	2	BPR6EIX	6637		
740i		2.3	131	96	08.1984 - 07.1992	B230E/B230F Cat.	4	0,8	BPR6ES	7822	2	BPR6EIX	6637		
740i 16V		2.3	151	111	04.1988 - 08.1992	B234F Cat.	4	0,8	BPR6ES	7822	2	BPR6EIX	6637		
740i Turbo		2.3	155	114	08.1986 - 07.1991	B230FT Cat.	4	0,8	BPR6ES	7822	2	BPR6EIX	6637		
740i Turbo		2.3	177	130	08.1984 - 08.1986	B230ET	4	0,7	BP6ES	7811	4	BPR6EIX	6637		
740i Turbo		2.3	177	130	08.1986 - 07.1989	B230ET	4	0,8	BPR6ES	7822	2	BPR6EIX	6637		
740 D		2.4	82	60	04.1984 - 07.1992	D 24	6		Y-918J	6285					
740 TD		2.4	109	80	04.1987 - 07.1992	D 24 T	6		Y-918J	6285					
740 TD (air condition)		2.4	115	85	08.1987 - 07.1992	D 24 TIC	6		Y-918J	6285					
740i 16V (I)		2.0	103	76	08.1988 - 07.1991	B204E	4	0,8	BPR6ES	7822	2	BPR6EIX	6637		
760i Turbo		2.0	163	120	08.1984 - 07.1987	B200ET	4	0,7	BP6ES	7811	4	BPR6EIX	6637		
760i Turbo		2.0	163	120	08.1987 - 07.1989	B200ET	4	0,8	BPR6ES	7822	2	BPR6EIX	6637		
760i Turbo		2.3	155	114	08.1984 - 07.1992	B230ET/FT Cat.	4	0,8	BPR6ES	7822	2	BPR6EIX	6637		
760i Turbo		2.3	173	127	04.1983 - 07.1984	B23ET	4	0,7	BP6ES	7811	4	BPR6EIX	6637		
760 TD		2.4	109	80	08.1982 - 07.1987	D 24 T	6		Y-918J	6285					
760 TD		2.4	115	85	08.1987 - 07.1992	D 24 TIC	6		Y-918J	6285					
760		2.8	131	96	08.1982 - 07.1986	B28A	6	1,0	BPR6EFS	3623	7				
760i		2.8	136	100	08.1982 - 08.1991	B28F/B280F Cat.	6	1,0	BPR6EFS	3623	7				



Code



HP kW



Order-No.



Order-No.

VOLVO

760i / 780i		2.8	147	108	05.1986 - 07.1991	B280E	6	0,6	BP7EFS	3526				
760i		2.8	156	115	02.1982 - 04.1986	B28E	6	1,0	BPR6EFS	3623	7			
780i Turbo		2.0	163	120	01.1986 - 07.1987	B200ET	4	0,7	BP6ES	7811	4	BPR6EIX	6637	
780i Turbo / 16V / Interco.		2.0	163	120	08.1987 - 07.1990	B200ET/B204GT	4	0,8	BPR6ES	7822	2	BPR6EIX	6637	
780 TD		2.4	115	85	08.1985 -	D 24 TIC	6		Y-918J	6285				
780i		2.8	147	108	05.1986 - 07.1991	B280F Cat.	6	1,0	BPR6EFS	3623	7			
Amazon		1.6	60	44	1956 - 1961	B16A	4	0,7	B6S	3510				
Amazon		1.6	76	56	1956 - 1961	B16B	4	0,7	B7S	3710				
Amazon		1.8	97	71	1962 - 1968	B18B III	4	0,8	BP7HS	5111				
Amazon P1800 / P1800S		1.8	100	74	1968 -	B18B	4	0,6	BP6HS	4511	18	BPR6HIX	4085	
Amazon		1.8			1962 - 1968	B18A/D	4	0,6	BP6HS	4511	18	BPR6HIX	4085	
Amazon		2.0	82	60	1969 - 1970	B20A	4	0,6	BP6HS	4511	18	BPR6HIX	4085	
Amazon		2.0	101	74	1969 - 1970	B20B	4	0,8	BP7HS	5111				
F 407/408		3.6	109	80	04.1978 - 02.1986	TD 40A	6		Y-909R	4602				
P 142 / 144 / 145		1.8	75	55	1968 -	B18A	4	0,6	BP6HS	4511	18	BPR6HIX	4085	
P 142 / 144 / 145		1.8	100	74	1968 -	B18B	4	0,6	BP6HS	4511	18	BPR6HIX	4085	
P 1800 / 1800 S / Amazon Sport		1.8	101	74	1960 - 1966	B18B	4	0,6	BP6HS	4511	18	BPR6HIX	4085	
P 210A / P121 (Amazon P 1200)		1.6	60	44	1957 - 1961	B16A	4	0,7	B7S	3710				
PV 444		1.6	60	44	1957 - 1961		4	0,7	B7S	3710				
PV 445		1.6	60	44	1957 - 1961		4	0,7	B7S	3710				
PV 544		1.6	60	44	1958 - 1962	B16A	4	0,7	B6S	3510				
PV 544 Sport De Luxe / 1228 (Amazone P1200)		1.6	76	56	1958 - 1962	B16B	4	0,7	B7S	3710				
PV 544 / 121 / 122S / 221		1.8	68	50	08.1961 - 1968	B18A / D	4	0,6	BP6HS	4511	18	BPR6HIX	4085	

VW

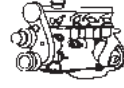
181		1.6	44	32	08.1970 - 02.1979		4	0,6	B5HS	4210				
411		1.7	68	50	08.1968 - 08.1973		4	0,6	B5ES	6410				
1600		1.6	54	40	08.1965 -		4	0,6	B5HS	4210				
1500 / Cabriolet		1.5	44	32	08.1966 -		4	0,6	B5HS	4210				
1500 / Cabriolet		1.5	44	32	08.1966 -	m. Abgasentgiftung	4	0,6	B5HS	4210				
1500 A		1.5	45	33	08.1965 - 1966		4	0,6	B6HS	4510		BR6HIX	3419	
1500 N		1.5	45	33	08.1963 - 07.1965		4	0,6	B6HS	4510		BR6HIX	3419	
1500 S		1.5	54	40	1963 - 1965		4	0,6	B6HS	4510		BR6HIX	3419	
1600 A		1.5	45	33	08.1966 -		4	0,6	B5HS	4210				
1600 E (Elek. Benzineinspritzung)		1.6	54	40	08.1967 -		4	0,6	B6HS	4510		BR6HIX	3419	
Caddy 1 1.5	14	1.5	70	51	10.1982 - 10.1983	JB	4	0,7	BP6ES	7811	4	BPR6EIX	6637	
Caddy 1 1.6	14	1.6	75	55	11.1983 - 07.1991	EW	4	0,7	BP6ES	7811	4	BPR6EIX	6637	
Caddy 1 1.6 D	14	1.6	55	40	10.1982 - 07.1990	JK	4		Y-918J	6285				
Caddy 1 1.8	14	1.8	95	70	08.1985 - 07.1992	JH	4		BUR6ET	3172	1	BPR6EIX	6637	
Corrado 1.8 16V	53l	1.8	133	98	04.1989 - 07.1992	KR	4		BCPR7ET	2164		BCPR7EIX	5690	
Golf 1 1.1	17	1.1	50	37	04.1974 - 07.1978	FA	4	0,7	BP6ES	7811	4	BPR6EIX	6637	
Golf 1 1.1	17	1.1	50	37	08.1979 - 02.1984	GG	4	0,7	BP6ES	7811	4	BPR6EIX	6637	
Golf 1 1.1	17	1.1	52	38	08.1976 - 07.1983	FJ	4	0,7	BP6ES	7811	4	BPR6EIX	6637	
Golf 1 1.3	17	1.3	60	44	08.1979 - 02.1984	GF	4	0,7	BP6ES	7811	4	BPR6EIX	6637	
Golf 1 1.5 D	17	1.5	50	37	08.1976 - 07.1980	CK	4		Y-918J	6285				
Golf 1 1.5	17	1.5	70	51	08.1977 - 02.1984	JB	4	0,8	BP5ES	6511	8	BPR5EIX	6597	
Golf 1 1.6 D	17	1.6	54	40	08.1980 - 07.1982	CR	4		Y-918J	6285				
Golf 1 1.6 D	17	1.6	55	40	08.1982 - 12.1984	JK	4		Y-918J	6285				
Golf 1 1.6 TD	17	1.6	70	51	03.1982 - 12.1983	CY	4		Y-918J	6285				
Golf 1 1.6	17	1.6	75	55	08.1975 - 02.1984	FP	4	0,7	BP6ES	7811	4	BPR6EIX	6637	
Golf 1 1.6	17	1.6	75	55	01.1983 - 02.1984	EW	4	0,7	BP6ES	7811	4	BPR6EIX	6637	



Code



HP kW

C
Y
I

Order-No.



Order-No.

VW

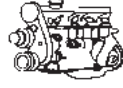
Golf 1 1.6 GTI	17	1.6	110	81	06.1976 - 07.1982	EG	4	0,8	BP7ES	2412		BPR7EIX	4055
Golf 1 1.8 GTI	17	1.8	112	82	08.1982 - 07.1983	DX	4		BUR6ET	3172	1	BPR6EIX	6637
Golf 2 1.0	19E / 1G1	1.0	50	37	05.1985 - 08.1988	HZ	4		BUR6ET	3172	1	BPR6EIX	6637
Golf 2 1.0	19E / 1G1	1.0	50	37	08.1988 - 07.1989	HZ	4	0,7	BP6ESZ	7639		BPR6EIX	6637
Golf 2 1.0	19E / 1G1	1.0	50	37	08.1989 - 10.1991	HZ	4		BUR6ET	3172	1	BPR6EIX	6637
Golf 2 1.3	19E / 1G1	1.3	50	37	08.1985 - 12.1987	NU	4		BUR6ET	3172	1	BPR6EIX	6637
Golf 2 1.3	19E / 1G1	1.3	54	40	08.1983 - 07.1986	HK	4	0,7	BP6ES	7811	4	BPR6EIX	6637
Golf 2 1.3	19E / 1G1	1.3	54	40	08.1985 - 08.1988	MH	4		BUR6ET	3172	1	BPR6EIX	6637
Golf 2 1.3	19E / 1G1	1.3	54	40	08.1988 - 07.1989	MH	4	0,7	BP6ESZ	7639		BPR6EIX	6637
Golf 2 1.3	19E / 1G1	1.3	54	40	08.1989 - 08.1991	MH	4		BUR6ET	3172	1	BPR6EIX	6637
Golf 2 1.3	19E / 1G1	1.3	54	40	08.1985 - 08.1988	NZ	4		BUR6ET	3172	1	BPR6EIX	6637
Golf 2 1.3	19E / 1G1	1.3	54	40	08.1988 - 07.1989	NZ	4	0,7	BP6ESZ	7639		BPR6EIX	6637
Golf 2 1.3	19E / 1G1	1.3	54	40	08.1989 - 07.1992	NZ	4		BUR6ET	3172	1	BPR6EIX	6637
Golf 2 1.3	19E / 1G1	1.3	54	40	01.1989 - 07.1992	2G	4		BUR6ET	3172	1	BPR6EIX	6637
Golf 2 1.3	19E / 1G1	1.3	60	44	08.1985 - 08.1988	2C	4		BUR6ET	3172	1	BPR6EIX	6637
Golf 2 1.6 D	19E / 1G1	1.6	54	40	01.1984 - 10.1991	JP	4		Y-918J	6285			
Golf 2 1.6 TD	19E / 1G1	1.6	60	44	08.1989 - 07.1992	1V	4		Y-918J	6285			
Golf 2 1.6	19E / 1G1	1.6	70	51	08.1985 - 07.1987	EZA	4		BUR5ET-10	7264	21		
Golf 2 1.6	19E / 1G1	1.6	70	51	08.1985 - 07.1992	PN	4		BUR5ET-10	7264	21		
Golf 2 1.6 TD	19E / 1G1	1.6	70	51	08.1983 - 10.1991	JR	4		Y-918J	6285			
Golf 2 1.6	19E / 1G1	1.6	72	53	04.1986 - 07.1990	RE	4		BUR5ET-10	7264	21		
Golf 2 1.6	19E / 1G1	1.6	72	53	08.1986 - 10.1991	RF	4		BUR5ET-10	7264	21		
Golf 2 1.6	19E / 1G1	1.6	75	55	08.1983 - 07.1992	EW	4		BUR5ET-10	7264	21		
Golf 2 1.6	19E / 1G1	1.6	75	55	08.1983 - 07.1991	EZ	4		BUR5ET-10	7264	21		
Golf 2 1.6	19E / 1G1	1.6	75	55	08.1983 - 07.1988	HM	4		BUR5ET-10	7264	21		
Golf 2 1.6	19E / 1G1	1.6	75	55	08.1983 - 07.1986	HN	4		BUR5ET-10	7264	21		
Golf 2 1.6	19E / 1G1	1.6	75	55	08.1986 - 07.1992	ABN	4		BUR5ET-10	7264	21		
Golf 2 1.6 TD	19E / 1G1	1.6	80	59	04.1989 - 10.1991	RA	4		Y-918J	6285			
Golf 2 1.6 TD	19E / 1G1	1.6	80	59	08.1989 - 10.1991	SB	4		Y-918J	6285			
Golf 2 1.8	19E / 1G1	1.8	84	62	08.1986 - 07.1987	RH	4		BUR6ET	3172	1	BPR6EIX	6637
Golf 2 1.8	19E / 1G1	1.8	84	62	08.1987 - 07.1989	RH	4	0,7	BP6ESZ	7639		BPR6EIX	6637
Golf 2 1.8	19E / 1G1	1.8	84	62	08.1989 - 07.1990	RH	4		BUR6ET	3172	1	BPR6EIX	6637
Golf 2 1.8	19E / 1G1	1.8	90	66	08.1983 - 07.1993	EX	4		BUR6ET	3172	1	BPR6EIX	6637
Golf 2 1.8	19E / 1G1	1.8	90	66	08.1983 - 10.1991	GU	4		BUR6ET	3172	1	BPR6EIX	6637
Golf 2 1.8	19E / 1G1	1.8	90	66	08.1984 - 07.1985	GX	4		BUR6ET	3172	1	BPR6EIX	6637
Golf 2 1.8	19E / 1G1	1.8	90	66	08.1984 - 07.1985	HV	4		BUR6ET	3172	1	BPR6EIX	6637
Golf 2 1.8	19E / 1G1	1.8	90	66	01.1984 - 10.1991	RP	4		BUR6ET	3172	1	BPR6EIX	6637
Golf 2 1.8	19E / 1G1	1.8	95	70	08.1983 - 07.1993	JH	4		BUR6ET	3172	1	BPR6EIX	6637
Golf 2 1.8 Syncro	19E / 1G1	1.8	98	72	08.1988 - 07.1991	1P	4		BUR6ET	3172	1	BPR6EIX	6637
Golf 2 1.8 GTI	19E / 1G1	1.8	105	77	01.1985 - 07.1985	HT	4		BUR6ET	3172	1	BPR6EIX	6637
Golf 2 1.8 GTI	19E / 1G1	1.8	105	77	08.1987 - 10.1991	RV	4		BUR6ET	3172	1	BPR6EIX	6637
Golf 2 1.8 GTI	19E / 1G1	1.8	107	79	01.1987 - 10.1991	PF	4		BUR6ET	3172	1	BPR6EIX	6637
Golf 2 1.8 GTI	19E / 1G1	1.8	112	82	01.1984 - 07.1985	EV	4		BUR6ET	3172	1	BPR6EIX	6637
Golf 2 1.8 GTI	19E / 1G1	1.8	112	82	01.1984 - 07.1988	GZ	4		BUR6ET	3172	1	BPR6EIX	6637
Golf 2 1.8 GTI	19E / 1G1	1.8	112	82	01.1987 - 10.1991	PB	4		BUR6ET	3172	1	BPR6EIX	6637
Golf 2 1.8 GTI 16V	19E / 1G1	1.8	129	95	02.1986 - 10.1991	PL	4		BKUR7ET	7873			
Golf 2 1.8 GTI 16V	19E / 1G1	1.8	139	102	02.1986 - 10.1991	KR	4		BCPR7ET	2164		BCPR7EIX	5690
Ilitis		1.7	75	55	01.1979 - 12.1988	WL	4	0,7	BP6ES	7811	4	BPR6EIX	6637
Ilitis		1.7	75	55	01.1979 - 12.1988	YX	4	0,7	BP6ES	7811	4	BPR6EIX	6637
Jetta 1 1.1	16	1.1	50	37	08.1978 - 02.1984	FA	4	0,7	BP6ES	7811	4	BPR6EIX	6637
Jetta 1 1.1	16	1.1	50	37	08.1978 - 02.1984	GG	4	0,7	BP6ES	7811	4	BPR6EIX	6637
Jetta 1 1.3	16	1.3	60	44	08.1979 - 02.1984	GF	4	0,7	BP6ES	7811	4	BPR6EIX	6637



Code



HP kW

C
Y
I

Order-No.



Order-No.

VW

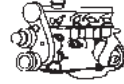
Jetta 1 1.5 D	16	1.5	50	37	08.1978 - 07.1980	CK	4		Y-918J	6285				
Jetta 1 1.5	16	1.5	70	51	08.1978 - 02.1984	JB	4	0,8	BP5ES	6511	8	BPR5EIX	6597	
Jetta 1 1.6 D	16	1.6	54	40	08.1980 - 02.1984	CR	4		Y-918J	6285				
Jetta 1 1.6 D	16	1.6	54	40	08.1980 - 02.1984	JK	4		Y-918J	6285				
Jetta 1 1.6 TD	16	1.6	70	51	03.1982 - 02.1984	CY	4		Y-918J	6285				
Jetta 1 1.6	16	1.6	85	63	08.1978 - 02.1984	FR	4	0,7	BP6ES	7811	4	BPR6EIX	6637	
Jetta 1 1.6 Li/Gli	16	1.6	110	81	08.1978 - 07.1982	EG	4	0,8	BP7ES	2412		BPR7EIX	4055	
Jetta 1 1.8 Gli	16	1.8	112	82	08.1982 - 02.1984	DX	4		BUR6ET	3172	1	BPR6EIX	6637	
Jetta 2 1.3	19E / 1G2	1.3	55	40	01.1984 - 08.1988	MH	4		BUR6ET	3172	1	BPR6EIX	6637	
Jetta 2 1.3	19E / 1G2	1.3	55	40	09.1988 - 07.1989	MH	4	0,7	BP6ESZ	7639		BPR6EIX	6637	
Jetta 2 1.3	19E / 1G2	1.3	55	40	08.1989 - 12.1991	MH	4		BUR6ET	3172	1	BPR6EIX	6637	
Jetta 2 1.3	19E / 1G2	1.3	55	40	01.1984 - 06.1987	HK	4	0,7	BP6ES	7811	4	BPR6EIX	6637	
Jetta 2 1.3	19E / 1G2	1.3	55	40	06.1987 - 12.1991	2G	4		BUR6ET	3172	1	BPR6EIX	6637	
Jetta 2 1.3	19E / 1G2	1.3	55	40	06.1987 - 08.1988	NZ	4		BUR6ET	3172	1	BPR6EIX	6637	
Jetta 2 1.3	19E / 1G2	1.3	55	40	09.1988 - 07.1989	NZ	4	0,7	BP6ESZ	7639		BPR6EIX	6637	
Jetta 2 1.3	19E / 1G2	1.3	55	40	08.1989 - 12.1991	NZ	4		BUR6ET	3172	1	BPR6EIX	6637	
Jetta 2 1.6 D	19E / 1G2	1.6	54	40	01.1984 - 10.1991	JP	4		Y-918J	6285				
Jetta 2 1.6	19E / 1G2	1.6	70	51	10.1986 - 10.1991	PN	4		BUR5ET-10	7264	21			
Jetta 2 1.6 TD	19E / 1G2	1.6	70	51	01.1984 - 10.1991	JR	4		Y-918J	6285				
Jetta 2 1.6	19E / 1G2	1.6	72	53	03.1986 - 10.1991	RF	4		BUR5ET-10	7264	21			
Jetta 2 1.6	19E / 1G2	1.6	75	55	01.1984 - 07.1992	ABN	4		BUR5ET-10	7264	21			
Jetta 2 1.6	19E / 1G2	1.6	75	55	01.1984 - 07.1992	EZ	4		BUR5ET-10	7264	21			
Jetta 2 1.6 TD	19E / 1G2	1.6	80	59	04.1989 - 10.1991	RA	4		Y-918J	6285				
Jetta 2 1.6 TD	19E / 1G2	1.6	80	59	04.1989 - 10.1991	SB	4		Y-918J	6285				
Jetta 2 1.8	19E / 1G2	1.8	84	62	08.1986 - 07.1987	RH	4		BUR6ET	3172	1	BPR6EIX	6637	
Jetta 2 1.8	19E / 1G2	1.8	84	62	08.1987 - 07.1989	RH	4	0,7	BP6ES	7811	4	BPR6EIX	6637	
Jetta 2 1.8	19E / 1G2	1.8	84	62	08.1989 - 01.1990	RH	4		BUR6ET	3172	1	BPR6EIX	6637	
Jetta 2 1.8	19E / 1G2	1.8	90	66	08.1984 - 10.1991	GU	4		BUR6ET	3172	1	BPR6EIX	6637	
Jetta 2 1.8	19E / 1G2	1.8	90	66	08.1984 - 10.1991	GX	4		BUR6ET	3172	1	BPR6EIX	6637	
Jetta 2 1.8	19E / 1G2	1.8	90	66	08.1987 - 10.1991	RP	4		BUR6ET	3172	1	BPR6EIX	6637	
Jetta 2 1.8 Syncro	19E / 1G2	1.8	98	72	08.1988 - 07.1991	1P	4		BUR6ET	3172	1	BPR6EIX	6637	
Jetta 2 1.8 GT	19E / 1G2	1.8	107	79	08.1985 - 10.1987	RD	4		BUR6ET	3172	1	BPR6EIX	6637	
Jetta 2 1.8 GT	19E / 1G2	1.8	107	79	01.1987 - 10.1991	PF	4		BUR6ET	3172	1	BPR6EIX	6637	
Jetta 2 1.8 GT	19E / 1G2	1.8	112	82	01.1984 - 10.1991	EV	4		BUR6ET	3172	1	BPR6EIX	6637	
Jetta 2 1.8 GT	19E / 1G2	1.8	112	82	01.1984 - 10.1991	PB	4		BUR6ET	3172	1	BPR6EIX	6637	
Jetta 2 1.8 GT 16V	19E / 1G2	1.8	129	95	08.1986 - 10.1991	PL	4		BKUR7ET	7873				
Jetta 2 1.8 GT 16V	19E / 1G2	1.8	139	102	06.1987 - 12.1989	KR	4		BCPR7ET	2164		BCPR7EIX	5690	
K70		1.6	75	55	08.1970 - 07.1971	DB	4	0,7	BP6ES	7811	4	BPR6EIX	6637	
K70		1.6	90	66	08.1970 - 10.1974	DA	4	0,7	BP6ES	7811	4	BPR6EIX	6637	
K70		1.8	100	74	08.1972 - 10.1974	DC	4	0,7	BP6ES	7811	4	BPR6EIX	6637	
Käfer		1.1	24,5	18	- 1953		4	0,6	B5HS	4210				
Käfer		1.2	30	22	08.1965 - 01.1980	D	4	0,6	B5HS	4210				
Käfer		1.3	44	32	08.1970 - 07.1975	AB	4	0,6	B5HS	4210				
Käfer		1.3	44	32	08.1973 - 07.1975	AR	4	0,6	B5HS	4210				
Käfer		1.5	44	32	08.1966 - 07.1970	H	4	0,6	B5HS	4210				
Käfer		1.6	50	37	07.1970 - 07.1973	AD	4	0,6	B5HS	4210				
Käfer		1.6	50	37	08.1973 - 01.1980	AS	4	0,6	B5HS	4210				
Käfer		1.6	50	37	08.1974 - 01.1980	AJ	4	0,6	B5HS	4210				
Karmann Ghia 1200		1.2	30	22	1955 - 1960		4	0,6	B6HS	4510		BR6HIX	3419	
Karmann Ghia 1200		1.2	34	25	1960 - 1964		4	0,6	B6HS	4510		BR6HIX	3419	
Karmann Ghia 1200		1.2	34	25	08.1964 - 1965		4	0,6	B5HS	4210				
Karmann Ghia 1300		1.3	40	29	08.1965 - 1966		4	0,6	B6HS	4510		BR6HIX	3419	



Code



HP kW

C
Y
I

Order-No.



Order-No.

VW

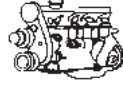
Karmann Ghia 1500		1.5	44	32	08.1966 - 1967		4	0,6	B5HS	4210				
Karmann Ghia 1500		1.5	44	32	08.1966 - 1967		4	0,6	B6HS	4510		BR6HIX	3419	
Karmann Ghia 1500		1.5	44	32	08.1966 - 1967	m. Abgasentgiftung	4	0,6	B5HS	4210				
Karmann Ghia 1500		1.5	54	40	1963 - 1965		4	0,6	B6HS	4510		BR6HIX	3419	
Karmann Ghia 1600		1.6	50	37	08.1970 - 1974		4	0,6	B5HS	4210				
Kübel		1.1	24,5	18			4	0,6	B5HS	4210				
LT		2.4	70	51	08.1989 - 03.1996		5		Y-918J	6285				
LT		2.4	75	55	08.1978 - 03.1996		5		Y-918J	6285				
LT		2.4	84	62	12.1982 - 07.1986	HS	4	0,7	BP6ES	7811	4	BPR6EIX	6637	
LT		2.4	90	66	08.1982 - 07.1992	DL	6	0,7	BP6ESZ	7639		BPR6EIX	6637	
LT		2.4	95	70	08.1988 - 12.1995	1E	6	0,7	BP6ESZ	7639		BPR6EIX	6637	
LT		2.0	70	51	08.1976 - 09.1983	CL	4	0,7	BP6ES	7811	4	BPR6EIX	6637	
LT		2.0	75	55	04.1975 - 11.1982	CH	4	0,7	BP6ES	7811	4	BPR6EIX	6637	
LT TD		2.4	75	55	08.1978 - 03.1996		5		Y-918J	6285				
LT TD		2.4	75	55	07.1978 - 11.1982	CP	6		Y-918J	6285				
LT TD		2.4	75	55	12.1982 - 07.1992	DW	6		Y-918J	6285				
LT TD		2.4	92	68	12.1982 - 03.1996		5		Y-918J	6285				
LT Td		2.4	92	68	08.1988 - 07.1991	1G	6		Y-918J	6285				
LT TD		2.4	102	75	12.1982 - 07.1992	DV	6		Y-918J	6285				
LT TD 4X4		2.4	75	55	09.1985 - 03.1996		5		Y-918J	6285				
LT 28 D		2.4	70	51	08.1988 - 12.1995	1S	6		Y-918J	6285				
LT 28 D		2.4	75	55	08.1978 -		6		Y-918J	6285				
LT 28 D TD		2.4	92	68	12.1982 -		6		Y-918J	6285				
LT 31 D		2.4	70	51	08.1988 - 12.1995	1S	6		Y-918J	6285				
LT 31 D		2.4	75	55	08.1978 -		6		Y-918J	6285				
LT 31 D TD		2.4	92	68	12.1982 -		6		Y-918J	6285				
LT 40 D		2.4	70	51	08.1988 - 12.1995	1S	6		Y-918J	6285				
LT 40 D		2.4	75	55	08.1978 -		6		Y-918J	6285				
LT 40 D / TD 4X4		2.4	75	55	09.1985 -		4		Y-918J	6285				
LT 40 D TD		2.4	92	68	12.1982 -		4		Y-918J	6285				
LT 45 D / TD		2.4	75	55	09.1985 -		4		Y-918J	6285				
LT 45 D / TD 4X4		2.4	75	55	08.1978 -		4		Y-918J	6285				
LT 50 D / TD		2.4	75	55	08.1978 -		4		Y-918J	6285				
LT 55 D / TD		2.4	75	55	08.1978 -		4		Y-918J	6285				
Passat 1 1.3	32/33	1.3	55	40	05.1973 - 07.1978	ZA	4	0,7	BP6ES	7811	4	BPR6EIX	6637	
Passat 1 1.3	32/33	1.3	55	40	05.1973 - 07.1980	FY	4	0,7	BP6ES	7811	4	BPR6EIX	6637	
Passat 1 1.3	32/33	1.3	60	44	05.1973 - 01.1978	ZF	4	0,7	BP6ES	7811	4	BPR6EIX	6637	
Passat 1 1.5 D	32/33	1.5	50	37	08.1977 - 07.1980	CK	4		Y-918J	6285				
Passat 1 1.5	32/33	1.5	75	55	05.1973 - 12.1975	ZB	4	0,7	BP6ES	7811	4	BPR6EIX	6637	
Passat 1 1.5	32/33	1.5	85	63	05.1973 - 12.1975	ZC	4	0,7	BP6ES	7811	4	BPR6EIX	6637	
Passat 1 1.6	32/33	1.6	75	55	09.1975 - 07.1981	YN	4	0,7	BP6ES	7811	4	BPR6EIX	6637	
Passat 1 1.6	32/33	1.6	85	63	09.1975 - 07.1980	YP	4	0,7	BP6ES	7811	4	BPR6EIX	6637	
Passat 1 1.6 GLI	32/33	1.6	110	81	02.1979 - 07.1980	YS	4	0,8	BP7ES	2412		BPR7EIX	4055	
Passat 2 1.3	32B	1.3	55	40	08.1980 - 07.1983	FY	4	0,7	BP6ES	7811	4	BPR6EIX	6637	
Passat 2 1.3	32B	1.3	60	44	08.1983 - 07.1984	EP	4		BUR5ET-10	7264	21			
Passat 2 1.3	32B	1.3	60	44	08.1980 - 07.1986	FZ	4		BUR5ET-10	7264	21	BPR6EIX	6637	
Passat 2 1.6 D	32B	1.6	55	40	08.1980 - 07.1982	CR	4		Y-918J	6285				
Passat 2 1.6 D	32B	1.6	55	40	08.1981 - 03.1988	JK	4		Y-918J	6285				
Passat 2 1.6	32B	1.6	70	51	08.1987 - 03.1988	PP	4		BUR5ET-10	7264	21			
Passat 2 1.6	32B	1.6	70	51	08.1987 - 03.1988	DTA	4		BUR5ET-10	7264	21			
Passat 2 1.6 TD	32B	1.6	70	51	12.1981 - 03.1988	CY	4		Y-918J	6285				
Passat 2 1.6	32B	1.6	72	53	08.1983 - 03.1988	RL	4		BUR5ET-10	7264	21			



Code



HP kW

Cyl
mm

Order-No.



Order-No.

VW

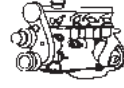
Passat 2 1.6	32B	1.6	75	55	08.1980 - 03.1988	DT	4		BUR5ET-10	7264	21		
Passat 2 1.6	32B	1.6	75	55	08.1983 - 07.1986	JU	4		BUR5ET-10	7264	21		
Passat 2 1.8	32B	1.8	87	64	05.1986 - 03.1988	RM	4		BUR6ET	3172	1	BPR6EIX	6637
Passat 2 1.8	32B	1.8	90	66	01.1983 - 07.1988	DS	4		BUR6ET	3172	1	BPR6EIX	6637
Passat 2 1.8	32B	1.8	90	66	08.1983 - 07.1988	JN	4		BUR6ET	3172	1	BPR6EIX	6637
Passat 2 1.8 (China)	32B	1.8	90	66	09.1982 - 04.1988	JV	4		BUR6ET	3172	1	BPR6EIX	6637
Passat 2 1.8	32B	1.8	107	79	01.1983 - 07.1990	PF	4		BUR6ET	3172	1	BPR6EIX	6637
Passat 2 1.8 GT	32B	1.8	112	82	12.1983 - 07.1984	DZ	4		BUR6ET	3172	1	BPR6EIX	6637
Passat 2 1.9	32B	1.9	115	85	01.1981 - 07.1983	WN	5	0,8	BP7ES	2412		BPR7EIX	4055
Passat 2 2.0	32B	2.0	115	85	08.1983 - 07.1988	HP	5		BUR6ET	3172	1	BPR6EIX	6637
Passat 2 2.0	32B	2.0	115	85	08.1983 - 03.1988	JS	5		BUR6ET	3172	1	BPR6EIX	6637
Passat 2 2.2	32B	2.2	115	85	08.1985 - 03.1988	KX	5		BUR6ET	3172	1	BPR6EIX	6637
Passat 2 2.2 synchro	32B	2.2	120	88	08.1985 - 07.1988	JT	5		BUR6ET	3172	1	BPR6EIX	6637
Passat 2 2.2	32B	2.2	136	100	08.1984 - 07.1988	HY	5		BUR6ET	3172	1	BPR6EIX	6637
Passat 2 2.2	32B	2.2	136	100	01.1985 - 03.1988	KV	5		BUR6ET	3172	1	BPR6EIX	6637
Passat 3 1.6	35i												
	/3A2												
	/3A5	1.6	72	53	04.1988 - 07.1991	RF	4		BUR5ET-10	7264	21		
Passat 3 1.6	35i												
	/3A2												
	/3A5	1.6	72	53	08.1988 - 07.1989	1F	4		BUR5ET	3377	22	BPR5EIX	6597
Passat 3 1.6	35i												
	/3A2												
	/3A5	1.6	75	55	04.1988 - 07.1989	EZ	4		BUR6ET	3172	1	BPR6EIX	6637
Passat 3 1.6	35i												
	/3A2												
	/3A5	1.6	75	55	08.1989 - 09.1991	EZ	4		BUR5ET-10	7264	21		
Passat 3 1.6	35i												
	/3A2												
	/3A5	1.6	75	55	08.1989 - 07.1992	ABN	4		BUR5ET-10	7264	21		
Passat 3 1.6 TD	35i												
	/3A2												
	/3A5	1.6	80	59	08.1989 - 10.1993	SB	4		Y-918J	6285			
Passat 3 1.8	35i												
	/3A2												
	/3A5	1.8	90	66	04.1988 - 07.1991	RP	4		BUR6ET	3172	1	BPR6EIX	6637
Passat 3 1.8 16V	35i												
	/3A2												
	/3A5	1.8	136	100	04.1988 - 07.1992	KR	4		BCPR7ET	2164		BCPR7EIX	5690
Passat 3 1.9 D	35i												
	/3A2												
	/3A5	1.9	64	47	05.1989 - 10.1993	1Y	4		Y-918J	6285			
Passat 3 2.0 16V	35i												
	/3A2												
	/3A5	2.0	136	100	04.1988 - 10.1993	9A	4		BKUR7ET	7873			
Polo 1 0.9	86	0.9	40	29	04.1975 - 09.1981	HA	4	0,7	BP6ES	7811	4	BPR6EIX	6637
Polo 1 1.1	86	1.1	50	37	04.1975 - 07.1983	HB	4	0,7	BP6ES	7811	4	BPR6EIX	6637
Polo 1 1.1	86	1.1	60	44	04.1975 - 07.1977	HC	4	0,7	BP6ES	7811	4	BPR6EIX	6637
Polo 1 1.3	86	1.3	60	44	08.1977 - 07.1983	HH	4	0,7	BP6ES	7811	4	BPR6EIX	6637
Polo 2 1.0	86C	1.0	40	29	08.1981 - 10.1986	GL	4	0,7	BP6ES	7811	4	BPR6EIX	6637
Polo 2 1.0	86C	1.0	45	33	08.1985 - 08.1988	HZ	4		BUR6ET	3172	1	BPR6EIX	6637
Polo 2 1.0	86C	1.0	45	33	09.1988 - 07.1989	HZ	4	0,7	BP6ESZ	7639		BPR6EIX	6637



Code



HP kW

C
Y
I

Order-No.



Order-No.

VW

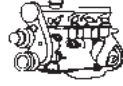
Polo 2 1.0	86C	1.0	45	33	08.1989 - 01.1992	HZ	4		BUR6ET	3172	1	BPR6EIX	6637
Polo 2 1.0	86C	1.0	45	33	08.1989 - 12.1992	ACM	4		BUR6ET	3172	1	BPR6EIX	6637
Polo 2 1.1	86C	1.1	50	37	10.1981 - 09.1989	HB	4	0,7	BP6ES	7811	4	BPR6EIX	6637
Polo 2 1.3 D	86C	1.3	45	33	08.1986 - 07.1990	MN	4		Y-918J	6285			
Polo 2 1.3	86C	1.3	55	40	08.1983 - 07.1985	HK	4	0,7	BP6ES	7811	4	BPR6EIX	6637
Polo 2 1.3	86C	1.3	55	40	08.1985 - 08.1988	MH	4		BUR6ET	3172	1	BPR6EIX	6637
Polo 2 1.3	86C	1.3	55	40	05.1986 - 08.1988	NZ	4		BUR6ET	3172	1	BPR6EIX	6637
Polo 2 1.3	86C	1.3	55	40	08.1988 - 07.1989	NZ	4	0,7	BP6ESZ	7639		BPR6EIX	6637
Polo 2 1.3	86C	1.3	55	40	08.1989 - 12.1992	NZ	4		BUR6ET	3172	1	BPR6EIX	6637
Polo 2 1.3	86C	1.3	55	40	08.1988 - 07.1989	MH	4	0,7	BP6ESZ	7639		BPR6EIX	6637
Polo 2 1.3	86C	1.3	55	40	08.1989 - 08.1991	MH	4		BUR6ET	3172	1	BPR6EIX	6637
Polo 2 1.3	86C	1.3	55	40	01.1989 - 07.1994	2G	4		BUR6ET	3172	1	BPR6EIX	6637
Polo 2 1.3	86C	1.3	60	44	10.1981 - 07.1983	HH	4	0,7	BP6ES	7811	4	BPR6EIX	6637
Polo 2 1.3	86C	1.3	75	55	07.1982 - 08.1988	GK	4		BUR6ET	3172	1	BPR6EIX	6637
Polo 2 1.3	86C	1.3	75	55	08.1988 - 07.1989	GK	4	0,8	BP7ES	2412		BPR7EIX	4055
Polo 2 1.3	86C	1.3	75	55	08.1989 - 07.1990	GK	4		BUR6ET	3172	1	BPR6EIX	6637
Santana 1.3		1.3	60	44	08.1981 - 07.1983	FZ	4	0,7	BP6ES	7811	4	BPR6EIX	6637
Santana 1.6 D		1.6	54	40	08.1981 - 07.1982	CR	4		Y-918J	6285			
Santana 1.6 D		1.6	54	40	08.1982 - 12.1984	JK	4		Y-918J	6285			
Santana 1.6 TD		1.6	70	51	12.1981 - 12.1984	CY	4		Y-918J	6285			
Santana 1.6		1.6	75	55	08.1981 - 07.1983	VV	4	0,7	BP6ES	7811	4	BPR6EIX	6637
Santana 1.6		1.6	75	55	08.1983 - 12.1984	DT	4		BUR5ET-10	7264	21		
Santana 1.6		1.6	75	55	08.1983 - 07.1984	JU	4		BUR5ET-10	7264	21		
Santana 1.6		1.6	85	63	08.1981 - 12.1982	YP	4	0,7	BP6ES	7811	4	BPR6EIX	6637
Santana 1.8		1.8	90	66	08.1982 - 12.1984	JN	4		BUR6ET	3172	1	BPR6EIX	6637
Santana 1.8		1.8	90	66	01.1983 - 12.1984	DS	4		BUR6ET	3172	1	BPR6EIX	6637
Santana 1.8		1.8	92	68	08.1984 - 12.1984		4		BUR6ET	3172	1	BPR6EIX	6637
Santana 1.9		1.9	115	85	08.1981 - 07.1983	WN	4	0,8	BP7ES	2412		BPR7EIX	4055
Santana 2.0		2.0	115	85	08.1983 - 12.1984	JS	5		BUR6ET	3172	1	BPR6EIX	6637
Scirocco 1 1.1	53	1.1	50	37	02.1974 - 07.1979	FA	4	0,7	BP6ES	7811	4	BPR6EIX	6637
Scirocco 1 1.3	53	1.3	60	44	08.1979 - 07.1980	GF	4	0,7	BP6ES	7811	4	BPR6EIX	6637
Scirocco 1 1.5	53	1.5	70	51	02.1974 - 12.1975	FH	4	0,8	BP5ES	6511	8	BPR5EIX	6597
Scirocco 1 1.5	53	1.5	70	51	08.1977 - 07.1980	JB	4	0,8	BP5ES	6511	8	BPR5EIX	6597
Scirocco 1 1.5	53	1.5	75	55	02.1974 - 08.1975	YJ	4	0,7	BP6ES	7811	4	BPR6EIX	6637
Scirocco 1 1.5	53	1.5	75	55	02.1974 - 08.1975	ZB	4	0,7	BP6ES	7811	4	BPR6EIX	6637
Scirocco 1 1.5	53	1.5	85	63	02.1974 - 12.1977	ZC	4	0,7	BP6ES	7811	4	BPR6EIX	6637
Scirocco 1 1.6	53	1.6	75	55	08.1976 - 07.1977	FP	4	0,7	BP6ES	7811	4	BPR6EIX	6637
Scirocco 1 1.6	53	1.6	85	63	08.1975 - 07.1980	FR	4	0,7	BP6ES	7811	4	BPR6EIX	6637
Scirocco 1 1.6 GLI	53	1.6	110	81	06.1976 - 07.1980	EG	4	0,8	BP7ES	2412		BPR7EIX	4055
Scirocco 2 1.3	53B	1.3	60	44	08.1980 - 07.1983	GF	4	0,7	BP6ES	7811	4	BPR6EIX	6637
Scirocco 2 1.5	53B	1.5	70	51	08.1980 - 12.1983	JB	4	0,8	BP5ES	6511	8	BPR5EIX	6597
Scirocco 2 1.6	53B	1.6	72	53	04.1986 - 07.1990	RE	4		BUR5ET-10	7264	21		
Scirocco 2 1.6	53B	1.6	75	55	01.1983 - 07.1991	EW	4		BUR5ET-10	7264	21		
Scirocco 2 1.6	53B	1.6	85	63	08.1980 - 04.1984	FR	4	0,7	BP6ES	7811	4	BPR6EIX	6637
Scirocco 2 1.6 GTI	53B	1.6	110	81	08.1980 - 07.1982	EG	4	0,8	BP7ES	2412		BPR7EIX	4055
Scirocco 2 1.8	53B	1.8	90	66	08.1983 - 07.1992	EX	4		BUR6ET	3172	1	BPR6EIX	6637
Scirocco 2 1.8	53B	1.8	95	70	11.1985 - 07.1992	JH	4		BUR6ET	3172	1	BPR6EIX	6637
Scirocco 2 1.8 GLI/GTI	53B	1.8	112	82	08.1982 - 07.1992	DX	4		BUR6ET	3172	1	BPR6EIX	6637
Scirocco 2 1.8 GTI 16V	53B	1.8	129	95	02.1986 - 07.1992	PL	4		BKUR7ET	7873			
Scirocco 2 1.8 GTI 16V	53B	1.8	139	102	08.1984 - 07.1989	KR	4		BCPR7ET	2164		BCPR7EIX	5690
T 2		1.7	57	42	10.1986 - 08.1990		4		Y-918J	6285			
T 2 D		1.6	50	37	01.1981 - 08.1990	CS	4		Y-918J	6285			



Code



HP kW



Cyl



Order-No.



Order-No.

VW

T 3		1.7	42	31	10.1986 - 07.1992	KY	4		Y-918J	6285			
Taro		2.2	94	69	06.1989 - 07.1994	4Y	4	1,1	BPR5EY-11	3028		BPR5EIX-11	2115
Taro		1.8	83	61	02.1989 - 09.1994	2Y	4	1,1	BPR5EY-11	3028		BPR5EIX-11	2115
Transporter		2.1	87	64	08.1986 - 07.1992	SR	4	0,7	B6ES	7310			
Transporter		2.1	92	68	08.1985 - 07.1992	SS	4	0,7	B6ES	7310			
Transporter		2.1	95	70	08.1985 - 07.1992	MV	4	0,7	B6ES	7310			
Transporter		2.1	112	82	08.1984 - 07.1992	DJ	4		BUR6ET	3172	1	BPR6EIX	6637
Transporter		1.2	30	22	1955 - 1959		4	0,6	B6HS	4510		BR6HIX	3419
Transporter		1.2	34	25	1960 - 1964		4	0,6	B6HS	4510		BR6HIX	3419
Transporter		1.2	34	25	08.1964 - 1965		4	0,6	B5HS	4210			
Transporter		1.5	44	32	08.1965 -		4	0,6	B6HS	4510		BR6HIX	3419
Transporter		1.5	44	32	08.1966 -		4	0,6	B5HS	4210			
Transporter		1.6	46	34	08.1970 - 07.1979		4	0,6	B5HS	4210			
Transporter		1.6	46	34	09.1979 - 04.1980	-CZ002827	4	0,6	B6HS	4510		BR6HIX	3419
Transporter		1.6	46	34	05.1980 - 12.1982	CZ002828-	4	0,7	B6ES	7310			
Transporter		1.6	47	35	08.1967 -		4	0,6	B5HS	4210			
Transporter		1.6	47	35	08.1967 -	m. Abgasentgiftung	4	0,6	B5HS	4210			
Transporter		1.6	50	37	05.1979 - 04.1980	-CT065010	4	0,6	B6HS	4510		BR6HIX	3419
Transporter		1.6	50	37	05.1980 - 12.1982	CT065011-	4	0,6	B6ES	7310			
Transporter		1.9	60	44	08.1982 - 08.1987	DF	4		BUR6ET	3172	1	BPR6EIX	6637
Transporter		1.9	60	44	08.1987 - 07.1989	DF	4	0,7	BP6ESZ	7639		BPR6EIX	6637
Transporter		1.9	60	44	08.1989 - 07.1992	DF	4		BUR6ET	3172	1	BPR6EIX	6637
Transporter		1.9	74	54	08.1982 - 08.1987	SP	4		BUR6ET	3172	1	BPR6EIX	6637
Transporter		1.9	74	54	08.1987 - 07.1989	SP	4	0,7	BP6ESZ	7639		BPR6EIX	6637
Transporter		1.9	78	57	08.1982 - 07.1992	DG	4		BUR6ET	3172	1	BPR6EIX	6637
Transporter		1.9	82	60	07.1983 - 07.1985		4	0,7	B6ES	7310			
Transporter		1.9	90	66	08.1983 - 07.1985	GW	4	0,7	B6ES	7310			
Transporter		2.0	69	51	05.1979 - 12.1982	CU	4	0,7	B6ES	7310			
Transporter		2.0	70	51	08.1976 - 07.1979	CJ	4	0,6	B5ES	6410			
Transporter		2.0	70	51	05.1979 - 12.1982	CV	4	0,7	B6ES	7310			
Transporter / Kleinbus		1.5	42	31	1963 - 1965		4	0,6	B6HS	4510		BR6HIX	3419
Variant 1500 A		1.5	45	33	08.1965 - 1966		4	0,6	B6HS	4510		BR6HIX	3419
Variant 1500 S		1.5	54	40	1963 - 1965		4	0,6	B6HS	4510		BR6HIX	3419
Variant 1600		1.6	54	40	08.1965 -		4	0,6	B5HS	4210			
Variant 1600 A		1.5	45	33	08.1966 -		4	0,6	B5HS	4210			
Variant N		1.5	45	33	08.1963 - 07.1965		4	0,6	B6HS	4510		BR6HIX	3419

WARTBURG AWE

1.3		1.3	58	43	09.1988 - 05.1991	VW	4	0,7	BP6ES	7811	4	BPR6EIX	6637
311		0.9	37	27	01.1956 - 01.1962		3	0,6	AB7	3010			
311		0.9	38	28	01.1956 - 01.1962		3	0,6	AB7	3010			
311		0.9	40	29	01.1956 - 01.1962		3	0,6	AB7	3010			
312/1		1.0	45	33	02.1962 - 09.1965		3	0,6	AB7	3010			
353		1.0	45	33	07.1966 - 05.1969		3	0,6	AB7	3010			
353		1.0	50	37	06.1969 - 07.1971		3	0,6	AB7	3010			
353		1.0	50	37	08.1971 - 12.1988		3	0,6	B6HS	4510		BR6HIX	3419

C
Y
L

Order-No.



Quick-No.



Order-No.

ACCOSSATO

Enduro Unitrac	50	1	1974 -	B6ES	7310	0,7		---	---
----------------	----	---	--------	------	------	-----	--	-----	-----

ADLER

Junior MR 100	100	1	1951 - 1957	B8HS	5510	0,5	205	BR8HIX	7001
M 100	100	1	1949 - 1955	B8HS	5510	0,5	205	BR8HIX	7001
M 125	125	1	1951 - 1955	B8HS	5510	0,5	205	BR8HIX	7001
MB 150	150	1	1954 - 1954	B8HS	5510	0,5	205	BR8HIX	7001
MB 200	200	1	1954 - 1955	B7HS	5110	0,5	204	BR7HIX	7067
MB 201	200	1	1954 - 1954	B7HS	5110	0,5	204	BR7HIX	7067
MB 250	250	1	1954 - 1956	B7HS	5110	0,5	204	BR7HIX	7067
MB 250 Favorit	250	1	1956 - 1957	B8HS	5510	0,5	205	BR8HIX	7001

AERMACCHI

Aletta SS	125	1		B9ES	2611	0,5	202	BR9EIX	3981
Alotta / ML 125	125	1		B8ES	2411	0,5	201	BR8EIX	5044
Ala d'Oro	125	1		B10EG	3630	0,5		---	---
Ala Rossa	172	1	1960 - 1968	B8ES	2411	0,5	201	BR8EIX	5044
Ala Bianca	250	2	1959 - 1972	B8ES	2411	0,6	201	BR8EIX	5044
Ala Blu	250	2	1959 - 1972	B8ES	2411	0,6	201	BR8EIX	5044
Ala d'Oro	250	2	1959 - 1972	B8ES	2411	0,6	201	BR8EIX	5044
Ala Verde	250	2	1959 - 1972	B8ES	2411	0,6	201	BR8EIX	5044
350 GT Sprint	350	2		B8ES	2411	0,5	201	BR8EIX	5044
350 GTA / 350 GT	350	2		B8ES	2411	0,5	201	BR8EIX	5044
350 GTS / 350 TV	350	2		B9ES	2611	0,5	202	BR9EIX	3981

A.J.S.

14 CSR	250	1	1962 - 1966	B8ES	2411	0,5	201	BR8EIX	5044
16 C	350	1	1959 - 1964	B7ES	1111	0,5		BR7EIX	6664
16 Sceptre	350	1	1959 - 1966	B8ES	2411	0,5	201	BR8EIX	5044
18 Statesman	500	1	1945 - 1966	B7ES	1111	0,5		BR7EIX	6664
18 CS Southerner	500	1	1951 - 1965	B10EG	3630	0,5		---	---
31	650	2	1959 - 1966	B7ES	1111	0,5		BR7EIX	6664
31 CSR	650	2	1959 - 1966	B8ES	2411	0,5	201	BR8EIX	5044
33	750	2	1965 - 1968	B7ES	1111	0,5		BR7EIX	6664
33 CSR	750	2	1965 - 1968	B7ES	1111	0,5		BR7EIX	6664

APRILIA

AF1 50 (Motore RV3-4)	50	1	1986 - 1992	B9ES	2611	0,5	202	BR9EIX	3981
RC 50	50	1	1979 - 1982	B6ES	7310	0,6		---	---
Red Rose 50 (Motore RV3)	50	1	1987 - 1991	B9ES	2611	0,5	202	BR9EIX	3981
Red Rose 50 (Motore AM3 H2O AUTOMIX)	50	1	1992 - 1994	B9ES	2611	0,5	202	BR9EIX	3981
RX 50 (Motore AM3)	50	1	1988 - 1993	B9ES	2611	0,5	202	BR9EIX	3981
Tuareg 50 / Wind / Rally	50	1	1987 - 1990	B9ES	2611	0,5	202	BR9EIX	3981
AF 1 Futura / Futura SP / Replica (Motore Rotax 123)	125	1	1990 - 1992	B10EG	3630	0,5		---	---
AF1 125 Sintesi / Replica / Sport (Motore Rotax 123)	125	1	1988 - 1990	B10EG	3630	0,5		---	---
AF 1 125 (Motore Rotax 127V)	125	1	1987 - 1988	B10EG	3630	0,6		---	---
AS 125 R	125	1	1985 - 1987	B9ES	2611	0,5	202	BR9EIX	3981
Pegaso 125	125	1	1990 - 1996	B10EG	3630	0,5		---	---
Red Rose 125	125	1	1988 - 1995	B10EG	3630	0,5		---	---

C
Y
I

Order-No.



Quick-No.



Order-No.

APRILIA

RS 125 (tutti i modelli)	125	1	1992 - 1997	BR10EG	3830	0,5		---	---
RX 125	125	1	1990 - 2002	B10EG	3630	0,5		---	---
ST 125	125	1	1982 - 1984	B9EG	3530	0,5		---	---
STX 125	125	1	1984 - 1985	B9EG	3530	0,5		---	---
Tuareg	125	1	1986 - 1987	B9ES	2611	0,5	202	BR9EIX	3981
Tuareg Rallye	125	1	1990 - 1994	B10EG	3630	0,5		---	---
Tuareg Wind 125	125	1	1987 - 1989	B9ES	2611	0,6	202	BR9EIX	3981
RX 250	250	1	1985 - 1986	B10EG	3630	0,5		---	---
Tuareg Rally	250	1	1985 - 1987	B10EG	3630	0,5		---	---
Climber 280	276	1	1989 - 1992	BP5ES	6511	0,7		BPR5EIX	6597
TX 300	276	1	1985 - 1986	BP5ES	6511	0,7		BPR5EIX	6597
TX 311 M	276	1	1986 - 1987	BP5ES	6511	0,7		BPR5EIX	6597
TXR 312 M	276	1	1988 - 1990	BP5ES	6511	0,5		BPR5EIX	6597
TL 320	320	1	1980 - 1984	BP5ES	6511	0,5		BPR5EIX	6597
ETX 350	349	1	1985 - 1989	D8EA	2120	0,5	216	DR8EIX	6681
Tuareg 350	349	1	1987 - 1991	D8EA	2120	0,5	216	DR8EIX	6681
Tuareg Wind 350	349	1	1987 - 1991	D8EA	2120	0,5	216	DR8EIX	6681
Tuareg 600 Wind	562	1	1988 - 1993	D8EA	2120	0,6	216	DR8EIX	6681
Pegaso 600	600	1	1990 - 1991	D8EA	2120	0,6	216	DR8EIX	6681
Pegaso 650	650	1	1992 - 1995	DR8EA	7162	0,7		DR8EIX	6681

ARIEL

SV models 18 mm				AB-6	2910	0,5		---	---
SV models 14 mm				B5HS	4210	0,5		---	---
OHV models 18 mm				AB-7	3010	0,5		---	---
Arrow 200	200	1	1958 - 1965	B7ES	1111	0,8		BR7EIX	6664
Arrow 250	250	1	1958 - 1965	B7ES	1111	0,8		BR7EIX	6664
FH	350			B6HS	4510		203	BR6HIX	3419
VB alloy head 14 mm	500		1931 - 1939	B6ES	7310			---	---
Square Four OHV cast iron excl. VB model	1000	4	1945 - 1959	B7HS	5110		204	BR7HIX	7067
Square Four cast iron	1000	4	1937 - 1951	B6HS	4510		203	BR6HIX	3419
Square Four Mk I alloy	1000	4	1937 - 1951	B6HS	4510		203	BR6HIX	3419
Square Four Mk II alloy	1000	4		B6ES	7310			---	---

AWO

425 T	250	1	1949 - 1960	B7HS	5110	0,5	204	BR7HIX	7067
-------	-----	---	-------------	------	------	-----	-----	--------	------

B.S.A.

Ariel 3	50	1	1967 - 1971	B7HS	5110	0,7	204	BR7HIX	7067
Beaver	50	1	1979 - 1979	B6HS	4510	0,5	203	BR6HIX	3419
Boxer	50	1	1979 - 1979	B6HS	4510	0,5	203	BR6HIX	3419
Brigand	50	1	1979 - 1979	B6HS	4510	0,5	203	BR6HIX	3419
Beagle	75	1	1963 - 1965	C6HSA	3228	0,7		CR6HIX	7274
D1	125	1	1948 - 1954	B6HS	4510	0,5	203	BR6HIX	3419
D1	125	1	1954 - 1963	B7HS	5110	0,7	204	BR7HIX	7067
D3	150	1	1954 - 1957	B7HS	5110	0,7	204	BR7HIX	7067
Bantam Supreme	175	1	1966 - 1969	B7HS	5110	0,7	204	BR7HIX	7067
D5	175	1	1958 - 1958	B7HS	5110	0,7	204	BR7HIX	7067
D7	175	1	1959 - 1966	B7HS	5110	0,7	204	BR7HIX	7067
D10	175	1	1966 - 1967	B7ES	1111	0,5		BR7EIX	6664

C
Y
L

Order-No.



Quick-No.



Order-No.

B.S.A.

D14 Bantam	175	1	1968 - 1969	B6HS	4510	0,5	203	BR6HIX	3419
D14 Bantam	175	1	1968 - 1969	B7ES	1111	0,5		BR7EIX	6664
D175 Bantam	175	1	1969 - 1971	B7ES	1111	0,5		BR7EIX	6664
D175 Bushman	175	1	1969 - 1971	B7ES	1111	0,5		BR7EIX	6664
C10 Alu Head	250	1	1938 - 1953	B4ES	4129	0,5		---	---
C12	250	1	1940 - 1940	B7HS	5110	0,7	204	BR7HIX	7067
C15	250	1	1958 - 1967	B6ES	7310	0,5		---	---
C15 S	250	1	1959 - 1965	B8ES	2411	0,5	201	BR8EIX	5044
C15 T	250	1	1959 - 1965	B6ES	7310	0,5		---	---
C25	250	1	1967 - 1967	B8ES	2411	0,5	201	BR8EIX	5044
B31	348	1	1945 - 1959	B6HS	4510	0,5	203	BR6HIX	3419
B32	348	1	1946 - 1957	B6ES	7310	0,5		---	---
B32 Alu Head	348	1	1946 - 1957	B7ES	1111	0,5		BR7EIX	6664
B32 Cast Iron Head	348	1	1946 - 1957	B7HS	5110	0,7	204	BR7HIX	7067
Fury	349	2	1970 - 1972	B8ES	2411	0,5	201	BR8EIX	5044
B40	350	1	1960 - 1965	B8ES	2411	0,5	201	BR8EIX	5044
B40 SS90	350	1	1962 - 1965	B7ES	1111	0,5		BR7EIX	6664
B44	441	1	1966 - 1970	B7ES	1111	0,5		BR7EIX	6664
M20 Alu Head	496	2	1937 - 1955	B4ES	4129	0,5		---	---
A50	498	2	1962 - 1970	B7ES	1111	0,5		BR7EIX	6664
A50 W	498	2	1962 - 1970	B8ES	2411	0,5	201	BR8EIX	5044
B33	499	1	1947 - 1960	B7HS	5110	0,7	204	BR7HIX	7067
B34 Alu Head	499	1	1947 - 1957	B6ES	7310	0,5		---	---
B34 Cast Iron Head	499	1	1947 - 1957	B7HS	5110	0,7	204	BR7HIX	7067
B34 S	499	1	1947 - 1957	B8ES	2411	0,5	201	BR8EIX	5044
B50 Gold Star	499	1	1971 - 1973	B7ES	1111	0,5		BR7EIX	6664
B50 MX Victor	499	1	1971 - 1972	B8ES	2411	0,5	201	BR8EIX	5044
B50 SS	499	1	1971 - 1973	B7ES	1111	0,5		BR7EIX	6664
B50 SS Gold Star	499	1	1971 - 1972	B7ES	1111	0,5		BR7EIX	6664
B50 T Victor	499	1	1971 - 1973	B7ES	1111	0,5		BR7EIX	6664
Gold Star Racer Competition	499	1	1949 - 1965	B10ES	7928	0,5		BR10EIX	6801
Gold Star Racer Normal	499	1	1949 - 1965	B8ES	2411	0,5	201	BR8EIX	5044
A7	500	2	1947 - 1952	B7HS	5110	0,7	204	BR7HIX	7067
A7 SS	500	2	1954 - 1962	B7ES	1111	0,5		BR7EIX	6664
M21 Alu Head	591	2	1937 - 1963	B4ES	4129	0,5		---	---
M21 Alu Head	591	2	1937 - 1963	B4ES	4129	0,5		---	---
M21 Cast Iron Head	591	2	1937 - 1963	B6HS	4510	0,5	203	BR6HIX	3419
M33	596	2	1933 - 1935	B6HS	4510	0,5	203	BR6HIX	3419
A10 RGS	646	2	1957 - 1963	B7ES	1111	0,5		BR7EIX	6664
A10 RR	646	2	1957 - 1963	B7ES	1111	0,5		BR7EIX	6664
A10 SR	646	2	1957 - 1963	B7ES	1111	0,5		BR7EIX	6664
A10 Golden Flash	650	2	1950 - 1962	B6HS	4510	0,5	203	BR6HIX	3419
A65	650	2	1962 - 1966	B8ES	2411	0,5	201	BR8EIX	5044
A65 T Thunderbolt	650	2	1964 - 1972	B8ES	2411	0,5	201	BR8EIX	5044
Firebird	650	2	1968 - 1972	B8ES	2411	0,5	201	BR8EIX	5044
Lightning	654	2	1965 - 1972	B8ES	2411	0,5	201	BR8EIX	5044
A75 Rocket	750	3	1969 - 1972	B8ES	2411	0,5	201	BR8EIX	5044
A75 Rocket 3	740	3	1968 - 1975	B8ES	2411	0,6	201	BR8EIX	5044

BATAVUS

G50, Mosquito, M40, TS49	50	1		B6HS	4510	0,5	203	BR6HIX	3419
Go-Go2,-V,-S	50	1		B6HS	4510	0,5	203	BR6HIX	3419

C
Y
L

Order-No.



Quick-No.



Order-No.

BATAVUS

TS 49 S	50	1		B8HS	5510	0,5	205	BR8HIX	7001
---------	----	---	--	------	------	-----	-----	--------	------

BENELLI

G2, Elle, Pedali	50	1	1983 - 1989	B6HS	4510	0,5	203	BR6HIX	3419
Laser	50	1	1984 - 1989	B6HS	4510	0,5	203	BR6HIX	3419
S50	50	1	1981 - 1989	B6HS	4510	0,5	203	BR6HIX	3419
304	230	1	1982 -	B7HS	5110	0,6	204	BR7HIX	7067
250 Quattro	250	4	1977 - 1980	B7HS	5110	0,6	204	BR7HIX	7067
254	250	1	1980 - 1982	B7HS	5110	0,6	204	BR7HIX	7067

BIMOTA

YB-9 Bellaria (Yamaha)	600	4	1990 - 1993	CR9E	6263	0,7	227	CR9EIX	3521
DB-1/S (Ducati)	750	2	1986 - 1987	BP7HS	5111	0,5		BPR7HIX	5944
HB 1 (Honda)	750	4	1975 - 1976	DR8ES	5423	0,8	217	DR8EIX	6681
YB 4 (Yamaha)	750	4	1988 - 1989	DR8EA	7162	0,7		DR8EIX	6681
Tesi 1 (Ducati)	851	4	1990 - 1991	DR9EIX	4772	0,6		---	---
DB 2 (Ducati)	900	2	1993 - 1995	DPR8EA-9	4929	0,9	221	DPR8EIX-9	2202
HB 2 (Honda)	900	4	1982 - 1983	DR8ES	5423	0,8	217	DR8EIX	6681
YB 6 (Yamaha)	1000	4	1988 - 1990	DR8ES-L	2923	0,7	218	DR8EIX	6681
HB 3 (Honda)	1100	4	1983 - 1985	DR8ES	5423	0,8	217	DR8EIX	6681
SB 5 (Suzuki)	1150	4	1985 - 1986	DPR9EA-9	5329	0,9	222	DPR9EIX-9	5545
YB 5	1200	4	1987 - 1988	DPR8EA-9	4929	0,9	221	DPR8EIX-9	2202

BMW

R 20	220/1	192	1	1937 - 1938	B6HS	4510	0,7	203	BR6HIX	3419
R 23	223/1	192	1	1938 - 1940	B6HS	4510	0,7	203	BR6HIX	3419
R 24		250	1	1948 - 1950	B8HS	5510	0,6	205	BR8HIX	7001
R 25		250	1	1950 - 1951	B8HS	5510	0,6	205	BR8HIX	7001
R 25/2		250	1	1951 - 1953	B8HS	5510	0,6	205	BR8HIX	7001
R 25/3		250	1	1953 - 1956	B8HS	5510	0,6	205	BR8HIX	7001
R 26		250	2	1956 - 1960	B8HS	5510	0,6	205	BR8HIX	7001
R 27		250	2	1960 - 1967	B8HS	5510	0,6	205	BR8HIX	7001
R 51/2		250	2	1950 - 1951	B8HS	5510	0,6	205	BR8HIX	7001
R 51/3		250	2	1951 - 1954	B8HS	5510	0,6	205	BR8HIX	7001
R 3	203/1	305	1	1936 - 1936	B6HS	4510	0,7	203	BR6HIX	3419
R 45 26kW		475	2	1978 - 1983	BP7ES	2412	0,6	206	BPR7EIX	4055
R 45 20kW		475	2	1978 - 1985	BP6ES	7811	0,6		BPR6EIX	6637
R 5	254	494	2	1936 - 1937	B7HS	5110	0,7	204	BR7HIX	7067
R 50		500	2	1955 - 1969	B8HS	5510	0,6	205	BR8HIX	7001
R 50/5		500	2	1969 - 1973	BP7ES	2412	0,6	206	BPR7EIX	4055
R 50 S		500	2	1960 - 1962	B8HS	5510	0,6	205	BR8HIX	7001
R 52		500	2	1928 - 1929	B6HS	4510	0,6	203	BR6HIX	3419
R 6	261	600	2	1937 - 1937	B6HS	4510	0,7	203	BR6HIX	3419
R 60		600	2	1956 - 1969	B8HS	5510	0,6	205	BR8HIX	7001
R 60/5		600	2	1969 - 1973	BP7ES	2412	0,6	206	BPR7EIX	4055
R 60/6		600	2	1973 - 1976	BP7ES	2412	0,6	206	BPR7EIX	4055
R 60/7		600	2	1976 - 1978	BP7ES	2412	0,6	206	BPR7EIX	4055
R 67		600	2	1951 - 1951	B8HS	5510	0,6	205	BR8HIX	7001
R 67/2		600	2	1952 - 1954	B8HS	5510	0,6	205	BR8HIX	7001
R 67/3		600	2	1955 - 1956	B8HS	5510	0,6	205	BR8HIX	7001

C
Y
L

Order-No.



Quick-No.



Order-No.

BMW

R 68	600	2	1952 - 1954	B8HS	5510	0,6	205	BR8HIX	7001	
R 69	600	2	1955 - 1960	B8HS	5510	0,6	205	BR8HIX	7001	
R 69S	600	2	1960 - 1969	B9ES	2611	0,6	202	BR9EIX	3981	
F 650	650	1	1993 - 1999	D8EA	2120	0,7	216	DR8EIX	6681	
R 65	650	2	1978 -	BP7ES	2412	0,6	206	BPR7EIX	4055	
R 16 Serie 1-5	736	2	1929 - 1935	B6HS	4510	0,7	203	BR6HIX	3419	
R 17	M60	736	2	1935 - 1937	AB-6	2910	0,7	---	---	
R 11 Serie 1-5	745	2	1929 - 1934	B6HS	4510	0,7	203	BR6HIX	3419	
R 12 2	M56S6/212	745	2	1935 - 1942	B6HS	4510	0,7	203	BR6HIX	3419
K 75	750	3	1985 - 1996	D7EA	7912	0,6	---	---	---	
R 71	271/1	750	2	1938 - 1941	B6HS	4510	0,6	203	BR6HIX	3419
R 75/5, /6, /7	750	2		BP6ES	7811	0,6		BPR6EIX	6637	
R 80 ST	800	2	1982 - 1995	BP6ES	7811	0,7		BPR6EIX	6637	
R 80 R	800	2	1980 -	BP6ES	7811	0,7		BPR6EIX	6637	
R 80 RT	800	2	1982 - 1995	BP6ES	7811	0,7		BPR6EIX	6637	
R 80 GS	800	2	1982 - 1994	BP6ES	7811	0,7		BPR6EIX	6637	
R 80	800	2	1982 - 1995	BP6ES	7811	0,7		BPR6EIX	6637	
R 80/7N /7S	800	2	1977 - 1980	BP6ES	7811	0,7		BPR6EIX	6637	
R 90/6	900	2		BP6ES	7811	0,6		BPR6EIX	6637	
R 90/S	900	2		BP7ES	2412	0,6	206	BPR7EIX	4055	
K 100 LT / RT 65kW	1000	4	1983 - 1991	D7EA	7912	0,5	---	---	---	
K 100 RS 4V	1000	4		DR7EA	7839	0,6	---	---	---	
K 100 RS 65kW	1000	4	1983 - 1989	D7EA	7912	0,6	---	---	---	
K 100 RS 72-74kW	1000	4	1990 - 1993	D7EA	7912	0,6	---	---	---	
K 1 72-74kW	1000	4	1989 - 1993	DR7EA	7839	0,6	---	---	---	
R 100	1000	2		BP7ES	2412	0,6	206	BPR7EIX	4055	
R 100 RS	1000	2	1986 -	BP6ES	7811	0,6		BPR6EIX	6637	
R 100/7	1000	2		BP6ES	7811	0,6		BPR6EIX	6637	
R 100/CS /RT	1000	2		BP7ES	2412	0,6	206	BPR7EIX	4055	
R 100/RS	1000	2	- 1986	BP7ES	2412	0,6	206	BPR7EIX	4055	
R 100 GS	1000	2	1986 -	BP6ES	7811	0,6		BPR6EIX	6637	
R 100 / S /T	1000	2	1976 - 1980	BP7ES	2412	0,6	206	BPR7EIX	4055	

BSA

A 7	500	2	1947 - 1962	B7HCS	2421	0,7		---	---
-----	-----	---	-------------	-------	------	-----	--	-----	-----

CAGIVA

Aletta Electra, Oro	125	1	1984 -	B9ES	2611	0,5	202	BR9EIX	3981	
Aletta Oro 125/S1	125	1	1985 - 1985	B9EG	3530	0,5		---	---	
Aletta Oro 125/S2	125	1	1986 -	B9ES	2611	0,6	202	BR9EIX	3981	
Aletta,Low Rider	125	1	1982 -	B8ES	2411	0,5	201	BR8EIX	5044	
Blues,C10,Cruiser	125	1	1987 -	B9ES	2611	0,5	202	BR9EIX	3981	
Elefant 3	125	1	1987 -	B9ES	2611	0,5	202	BR9EIX	3981	
Freccia C 9	(D)	125	1	1987 -	B9ES	2611	0,6	202	BR9EIX	3981
Freccia C12	(D)	125	1	1987 -	B9ES	2611	0,6	202	BR9EIX	3981
N 90	125	1	1990 -	B9ES	2611	0,5	202	BR9EIX	3981	
RX 125 Rally	125	1	1981 - 1981	B9EG	3530	0,5		---	---	
RX,WRX,WSXT	125	1	1982 - 1983	B9EG	3530	0,5		---	---	
ST,SXT	125	1	1982 - 1982	B9ES	2611	0,5	202	BR9EIX	3981	
Tamanaco 125	125	1	1988 -	B9ES	2611	0,6	202	BR9EIX	3981	
W 8	(D)	125	1	1991 -	B95EGV	2145	0,5	---	---	

C
Y
L

Order-No.



Quick-No.



Order-No.

CAGIVA

NC,RL,SS,SST	250	1	1983 -	B8ES	2411	0,5	201	BR8EIX	5044
RX 250 Rally	250	1	1979 - 1983	B9EG	3530	0,5		---	---
SX, SXT	250	1	1983 - 1984	B8ES	2411	0,5	201	BR8EIX	5044
Ala Rossa 350/4T	350	1	1983 -	B8ES	2411	0,5	201	BR8EIX	5044
Alazzurra 350	350	1	1984 -	BP7HS	5111	0,5		BPR7HIX	5944
SX 350	350	1	1981 - 1982	B8ES	2411	0,5	201	BR8EIX	5044
T4 350 E, R	350	1	1986 -	DP8EA-9	5829	0,9		DPR8EIX-9	2202
Trial 350	350	1	1982 -	BP5ES	6511	0,6		BPR5EIX	6597
W12	350	1	1993 - 1994	DP8EA-9	5829	0,9		DPR8EIX-9	2202
Alazzurra 650	650	1	1984 -	BP7HS	5111	0,6		BPR7HIX	5944
Elefant 650	650	1	1985 - 1988	BP7HS	5111	0,6		BPR7HIX	5944
Elefant 750 Lucky	750	2	1987 - 1990	DPR8EA-9	4929	0,9	221	DPR8EIX-9	2202
Elefant 900 AC	900	2	1993 - 1997	DPR9EA-9	5329	0,9	222	DPR9EIX-9	5545
Elefant 900 ie/GT	900	2	1992 - 1993	DPR9EA-9	5329	0,9	222	DPR9EIX-9	5545

CAN-AM

125 MX L/C	125	1	1983 - 1985	B9ES	2611	0,5	202	BR9EIX	3981
125 MX-6	125	1	1980 - 1982	B8ES	2411	0,5	201	BR8EIX	5044
All Models	125	1	1979 -	B9ES	2611	0,5	202	BR9EIX	3981
Qualifier IV	125	1	1980 - 1982	B8ES	2411	0,5	201	BR8EIX	5044
MX	175	1	- 1977	B9ES	2611	0,5	202	BR9EIX	3981
Qualifier	175	1	1977 - 1981	B9ES	2611	0,5	202	BR9EIX	3981
TNT	175	1	- 1977	B9ES	2611	0,5	202	BR9EIX	3981
200 ASE	200	1	1985 - 1987	B9ES	2611	0,5	202	BR9EIX	3981
240 Trials	240	1	1985 - 1985	B9ES	2611	0,5	202	BR9EIX	3981
250 ASE L/C	250	1	1983 - 1987	B9ES	2611	0,5	202	BR9EIX	3981
250 ASE	250	1	1983 - 1987	B9ES	2611	0,5	202	BR9EIX	3981
250 M L/C	250	1	1983 - 1987	B9ES	2611	0,5	202	BR9EIX	3981
250 Roadracer	250	1	1983 - 1985	B10ES	7928	0,5		BR10EIX	6801
GP	250	1	- 1982	B9ES	2611	0,5	202	BR9EIX	3981
MX	250	1	- 1982	B9ES	2611	0,5	202	BR9EIX	3981
Qualifier	250	1	- 1982	B9ES	2611	0,5	202	BR9EIX	3981
TNT	250	1	- 1982	B9ES	2611	0,5	202	BR9EIX	3981
Qualifier	280	1	1980 - 1981	B9ES	2611	0,5	202	BR9EIX	3981
Trials	310	1	1983 -	BP5ES	6511	0,5		BPR5EIX	6597
350 Qualifier III	350	1	1981 -	B9ES	2611	0,5	202	BR9EIX	3981
350 Trials	350	1	1985 -	B9ES	2611	0,5	202	BR9EIX	3981
500 ASE	500	1	1983 - 1987	B9ES	2611	0,5	202	BR9EIX	3981
500 MX	500	1	1983 - 1987	B9ES	2611	0,5	202	BR9EIX	3981
560 Sonic MX	560	1	1984 - 1985	D8EA	2120	0,5	216	DR8EIX	6681

CCM

CMX 125 L / C	125	1	1983 - 1985	B9EG	3530	0,5		---	---
Moto X Hiro	125	1	1979 - 1980	B10EG	3630	0,5		---	---
250 CMX I / C	250	1	1983 - 1985	B9EG	3530	0,5		---	---
250 Moto Hiro	250	1	1979 - 1981	B9EG	3530	0,5		---	---
250 CMX	250	1	1982 -	B8ES	2411	0,5	201	BR8EIX	5044
350 Trails	350	1	1978 -	B6ES	7310	0,7		---	---
CM 36 Road Racer	350	1	1978 -	BR9EIX	3981	---		---	---
CMX	450	1	1982 -	BR8EIX	5044	---		---	---
CMX 500	500	1	1982 -	DR8EA	7162	0,7		DR8EIX	6681
Moto X 2-V	500	1	1972 - 1979	B9EG	3530	0,5		---	---

C
Y
L

Order-No.



Quick-No.



Order-No.

CCM

Moto X 4-V	500	1	1979 - 1981	CR8EIX	4218	---	---	---	---
------------	-----	---	-------------	--------	------	-----	-----	-----	-----

DERBI

Antorcha, Coppa, Diablo	50	1	- 1991	B7HS	5110	0,6	204	BR7HIX	7067
FDS, GTS, RD-2	50	1	- 1991	B7HS	5110	0,6	204	BR7HIX	7067
Fenix, FDS Super, Start DS	50	1	1992 -	B8HS	5510	0,6	205	BR8HIX	7001
Olimpica, Savannah, Start	50	1	- 1991	B7HS	5110	0,6	204	BR7HIX	7067
RD-2 Country	50	1	1992 -	B8HS	5510	0,6	205	BR8HIX	7001
Sport, Variant, Yumbo	50	1	- 1991	B7HS	5110	0,6	204	BR7HIX	7067
Variant Box/Sport R / Top	50	1	1992 -	B8HS	5510	0,6	205	BR8HIX	7001

DKW

Hummel Standard 2 Typ 113	2,0PS	48	1	1959 - 1963	B7HS	5110	0,5	204	BR7HIX	7067
Violetta Sport Typ 158	3,1 + 4,2PS	48	1	1960 - 1963	B8HS	5510	0,5	205	BR8HIX	7001
Hummel Typ 115	2,0PS	48	1	1960 - 1963	B7HS	5110	0,5	204	BR7HIX	7067
Violetta Typ 128	2,0PS	48	1	1960 - 1963	B7HS	5110	0,5	204	BR7HIX	7067
Hummel Super Typ 116	2,0PS	48	1	1959 - 1963	B7HS	5110	0,5	204	BR7HIX	7067
Hummel Super Typ 126	2,0PS	48	1	1960 - 1963	B7HS	5110	0,5	204	BR7HIX	7067
Kavalier Typ 155	3,1 + 4,2PS	48	1	1962 - 1963	B8HS	5510	0,5	205	BR8HIX	7001
Kavalier Typ 115	2,0PS	48	1	1962 - 1963	B7HS	5110	0,5	204	BR7HIX	7067
Hummel Standard 1 Typ 113	2,0PS	48	1	1959 - 1963	B7HS	5110	0,5	204	BR7HIX	7067
Hummel Super Typ 156	3,1 + 4,2PS	48	1	1960 - 1963	B8HS	5510	0,5	205	BR8HIX	7001
139 M F&S 501/4 BKF		50	1	1972 - 1976	B7HS	5110	0,5	204	BR7HIX	7067
159 ES F&S 50 SA		50	1	1972 - 1976	B6HS	4510	0,5	203	BR6HIX	3419
504 M F&S 504/1B		50	1	1972 - 1976	B6HS	4510	0,5	203	BR6HIX	3419
505 P F&S 504/1A		50	1	1972 - 1976	B6HS	4510	0,5	203	BR6HIX	3419
506 M F&S 504/1B		50	1	1972 - 1976	B6HS	4510	0,5	203	BR6HIX	3419
510 F&S 504/1B		50	1	1972 - 1976	B6HS	4510	0,5	203	BR6HIX	3419
530 F&S 504/1B		50	1	1976 - 1983	B6HS	4510	0,5	203	BR6HIX	3419
532 F&S 505/1B		50	1	1976 - 1983	B6HS	4510	0,5	203	BR6HIX	3419
533 F&S 505/2B		50	1	1976 - 1983	B6HS	4510	0,5	203	BR6HIX	3419
534 F&S 505/1B		50	1	1976 - 1983	B6HS	4510	0,5	203	BR6HIX	3419
535 F&S 505/2B		50	1	1976 - 1983	B6HS	4510	0,5	203	BR6HIX	3419
630 F&S 50/2MB		50	1	1972 - 1976	B7HS	5110	0,5	204	BR7HIX	7067
632 F&S 50/2MB		50	1	1972 - 1976	B7HS	5110	0,5	204	BR7HIX	7067
Aero 136	2,6PS	50	1	1964 - 1965	B7HS	5110	0,5	204	BR7HIX	7067
Aero 166	5,3PS	50	1	1964 - 1965	B8HS	5510	0,5	205	BR8HIX	7001
Hummel Typ 155	4,2PS	50	1	1964 - 1965	B8HS	5510	0,5	205	BR8HIX	7001
Violetta MK 128	2,0PS	50	1	1964 - 1965	B7HS	5110	0,5	204	BR7HIX	7067
Hummel Typ 115	2,6PS	50	1	1964 - 1965	B7HS	5110	0,5	204	BR7HIX	7067
Hummel Standard 2 Typ 113	2,0PS	50	1	1964 - 1965	B7HS	5110	0,5	204	BR7HIX	7067
Hummel Super Typ 136	2,6PS	50	1	1964 - 1965	B7HS	5110	0,5	204	BR7HIX	7067
Hummel Standard 1 Typ 113	2,0PS	50	1	1964 - 1965	B7HS	5110	0,5	204	BR7HIX	7067
Hummel Typ 166	5,3PS	50	1	1964 - 1965	B8HS	5510	0,5	205	BR8HIX	7001
Jet F&S 50s		50	1	1972 - 1976	B6HS	4510	0,5	203	BR6HIX	3419
Sportmofa F&S 505/2B		50	1	1980 - 1983	B6HS	4510	0,5	203	BR6HIX	3419
125 E F&S 1251/6C		125	1	1972 - 1976	B8HS	5510	0,5	205	BR8HIX	7001
RT 125 7 2		125	1	1954 -	B6HS	4510	0,5	203	BR6HIX	3419
RT 175		175	1	1959 -	B7HS	5110	0,5	204	BR7HIX	7067
RT 200 H		200	1	1952 -	B6HS	4510	0,6	203	BR6HIX	3419

C
Y
I

Order-No.



Quick-No.



Order-No.

DKW

RT 250	250	1	1959 -	B7HS	5110	0,5	204	BR7HIX	7067
RT 350	350	1	1951 - 1955	B7HS	5110	0,5	204	BR7HIX	7067
RT 350s	350	1	1955 - 1956	BR8HS	4322	0,7	212	BR8HIX	7001

DNEPR

11 J Gespann 28kW	650	2		BP6HS	4511	0,6	214	BPR6HIX	4085
16 J Gespann 28kW	650	2		BP6HS	4511	0,6	214	BPR6HIX	4085
KM3-8.157	650	2		BP6ES	7811	0,7		BPR6EIX	6637
KM3-8.157-022	650	2		BP6ES	7811	0,7		BPR6EIX	6637
MT 11 20KW	650	2		BP6HS	4511	0,6	214	BPR6HIX	4085
MT 16 20KW	650	2		BP6HS	4511	0,6	214	BPR6HIX	4085
K 750	750	2		B6HS	4510	0,6	203	BR6HIX	3419

DUCATI

100 Sport	100	1	1958 - 1960	B7HS	5110	0,6	204	BR7HIX	7067
125 Scrambler	125	1	1971 -	B8HS	5510	0,5	205	BR8HIX	7001
125 Sport	125	1	1958 - 1965	B7HS	5110	0,6	204	BR7HIX	7067
125 TS	125	1	1959 - 1965	B6HS	4510	0,5	203	BR6HIX	3419
160 Monza	160	1		B7HS	5110	0,6	204	BR7HIX	7067
175 Sport	175	1	1958 - 1961	B7HS	5110	0,6	204	BR7HIX	7067
175 TS	175	1	1958 - 1960	B6HS	4510	0,5	203	BR6HIX	3419
200 Elite	200	1	1959 - 1965	B7HS	5110	0,6	204	BR7HIX	7067
250 Mach 1	250	1	1964 - 1966	B7HS	5110	0,6	204	BR7HIX	7067
250 Monza	250	1	1968 -	B7HS	5110	0,6	204	BR7HIX	7067
250 SCR	250	1	1968 - 1974	B7HS	5110	0,6	204	BR7HIX	7067
250 SCR-MC	250	1	1962 - 1967	B7HS	5110	0,6	204	BR7HIX	7067
350 Desmo	350	2	1970 - 1976	B6HS	4510	0,5	203	BR6HIX	3419
350 F3	350	2	1986 - 1987	B6HS	4510	0,5	203	BR6HIX	3419
350 F3 Desmo	350	2	1985 - 1987	BP7HS	5111	0,5		BPR7HIX	5944
350 Forza	350	2		B6HS	4510	0,5	203	BR6HIX	3419
350 GTL	350	2	1979 -	B6HS	4510	0,5	203	BR6HIX	3419
350 Indiana	350	2	1986 -	BR7HS	4122	0,5	211	BR7HIX	7067
350 Junior	350	1	1992 - 1992	BP7HS	5111	0,6		BPR7HIX	5944
350 MK III	350	2	1970 - 1976	B6HS	4510	0,5	203	BR6HIX	3419
350 MK III D	350	2		B6HS	4510	0,5	203	BR6HIX	3419
350 Sebring	350	1	1965 - 1968	B7HS	5110	0,6	204	BR7HIX	7067
350 Sport	350	1	1992 - 1992	BP5ES	6511	0,7		BPR5EIX	6597
350 Sport Desmo	350	1	1977 - 1980	BR7HS	4122	0,5	211	BR7HIX	7067
350 Vento	350	2	1980 -	B6HS	4510	0,5	203	BR6HIX	3419
350 XL Pantah	350	2	1982 - 1983	BPR7HS	6422	0,6	215	BPR7HIX	5944
400 Supersport Junior	400	2	1991 - 1992	BPR7HS	6422	0,6	215	BPR7HIX	5944
450 /Scrambler	450	2	1970 - 1976	B6HS	4510	0,5	203	BR6HIX	3419
450 Desmo Sport	450	2	1971 - 1974	BR7HS	4122	0,5	211	BR7HIX	7067
450 Mark 3D	450	1	1969 - 1971	BR7HS	4122	0,5	211	BR7HIX	7067
450 R/T	450	1	1971 - 1972	BR7HS	4122	0,5	211	BR7HIX	7067
450 SCR	450	1	1969 - 1974	B7HS	5110	0,6	204	BR7HIX	7067
450 T/S	450	1	1971 - 1973	BR7HS	4122	0,5	211	BR7HIX	7067
500 GTL	500	2	1974 - 1979	B7HS	5110	0,5	204	BR7HIX	7067
500 Pantah	500	2	1980 - 1980	B7HS	5110	0,5	204	BR7HIX	7067
500 SL Pantah	500	2		BPR7HS	6422	0,6	215	BPR7HIX	5944

C
Y
L

Order-No.



Quick-No.



Order-No.

DUCATI

500 Sport Desmo	500	2	1979 - 1983	B6HS	4510	0,5	203	BR6HIX	3419
500 Sport Twin	500	2	1978 - 1980	B7HS	5110	0,5	204	BR7HIX	7067
600 Pantah SL/TL	600	2	1981 -	BPR7HS	6422	0,6	215	BPR7HIX	5944
650 Indiana	650	2	1987 -	BP7HS	5111	0,6		BPR7HIX	5944
748 S	748	2		R2525-9	4735	0,6		---	---
750 Indiana	750	2	1987 -	BPR7HS	6422	0,6	215	BPR7HIX	5944
750 SS Königswelle	750	2	1972 - 1983	BPR7HS	6422	0,6	215	BPR7HIX	5944
750 F1/LS	750	2	1985 -	DCR8EIX	3606	---		---	---
750 Paso	750	2	1986 -	DCR8EIX	3606	---		---	---
750 SS	750	2	1991 -	DCR8EIX	3606	---		---	---
750 GT	750	2	1974 - 1976	BPR7HS	6422	0,6	215	BPR7HIX	5944
750 Sport	750	2	1988 - 1990	BPR7HS	6422	0,6	215	BPR7HIX	5944
851 S1	851	2	1988 - 1988	DR9EIX	4772	0,6		---	---
851 S3	851	2	1989 - 1992	DR9EIX	4772	0,6		---	---
860 Desmo SS	860	2		B6HS	4510	0,5	203	BR6HIX	3419
860 GT,GTS,S	860	2	1975 -	B6HS	4510	0,5	203	BR6HIX	3419
888 Strada	888	2	1993 -	R2525-9	4735	0,6		---	---
888 SP5	888	2	1993 -	R2349-9	4418	0,5		---	---
Paso 906	900	2	1988 - 1990	DCR8EIX	3606	---		---	---
900 S,SS,GTS,SD,S2,HR	900	2	1980 - 1987	BP7HS	5111	0,6		BPR7HIX	5944
900 Super Sport	900	2	1988 - 1990	DCR8EIX	3606	---		---	---
Super Sport 900	900	2	1991 - 1992	DCR8EIX	3606	---		---	---
900 SS / SL	900	2	1991 - 1998	DCR8EIX	3606	---		---	---
900 SS I.E.	904	2	1991 - 1998	DCR8EIX	3606	---		---	---
1000 S2,HR	1000	2	1985 -	BPR7HS	6422	0,6	215	BPR7HIX	5944

DÜRRKOPP

Diana		1		B7HS	5110	0,5	204	BR7HIX	7067
Moped 47	47	1		B6HS	4510	0,5	203	BR6HIX	3419
MD 150	150	1		B7HS	5110	0,5	204	BR7HIX	7067
Diana TS	175	1		B8HS	5510	0,5	205	BR8HIX	7001
MD 175	175	1		B7HS	5110	0,5	204	BR7HIX	7067
MD 200	200	1		B7HS	5110	0,5	204	BR7HIX	7067
MD 201	200	1		B7HS	5110	0,5	204	BR7HIX	7067

FANTIC

Issimo Convert/Kick	50	1		B5HS	4210	0,5		---	---
Junior,Tender To	50	1		B5HS	4210	0,5		---	---
Trial 50	50	1		B7HS	5110	0,5	204	BR7HIX	7067
Caballero 80	75	1		B9HS	5810	0,5		---	---
Trial 75	75	1		B8HS	5510	0,5	205	BR8HIX	7001
Caballero	80	1		B8EG	3430	0,5		---	---
Enduro	80	1		B8EG	3430	0,5		---	---
RSX 80	80	1		B8EG	3430	0,5		---	---
Caballero	125	1		B9EG	3530	0,5		---	---
Cross	125	1		B9EG	3530	0,5		---	---
Professional	125	1		B6HS	4510	0,5	203	BR6HIX	3419
RSX 125	125	1		B9EG	3530	0,5		---	---
Trial 125	125	1		B6HS	4510	0,5	203	BR6HIX	3419
Trial / Competicion	125	1		B7HS	5110	0,5	204	BR7HIX	7067

C
Y
L

Order-No.



Quick-No.



Order-No.

FANTIC

Trial 200	160	1		BP7HS	5111	0,5		BPR7HIX	5944
TX 160	160	1		B8EG	3430	0,5		---	---
Enduro	175	1		B8EG	3430	0,5		---	---
Trial 200	200	1		B6HS	4510	0,5	203	BR6HIX	3419
Trial 240	240	1		B6HS	4510	0,5	203	BR6HIX	3419
Trial 301 Competicion	250	1		BP5ES	6511	0,5		BPR5EIX	6597
Trial 301/305/307	250	1		B8ES	2411	0,5	201	BR8EIX	5044
Trial Coach	250	1		B8ES	2411	0,5	201	BR8EIX	5044
Trial K-Roo	250	1		B8ES	2411	0,5	201	BR8EIX	5044
TX 250	250	1		B8EG	3430	0,5		---	---
TX 260	260	1		B8EG	3430	0,5		---	---
Professional	300	1		B8EG	3430	0,5		---	---
TX 330	330	1		B8EG	3430	0,5		---	---

GARELLI

Bonanza	25	1		B6HS	4510	0,6	203	BR6HIX	3419
Bimatic,ES,Gary Uno	50	1		B6HS	4510	0,5	203	BR6HIX	3419
Formuno,Noi Matic,TL,2V	50	1		B6HS	4510	0,5	203	BR6HIX	3419
Noi Bimatic,TL,ES,Team Mat	50	1		B6HS	4510	0,5	203	BR6HIX	3419
Sahel 80	75	1		B9ES	2611	0,5	202	BR9EIX	3981
GTA 125/ES	125	1		B10ES	7928	0,5		BR10EIX	6801
Tiger 125 XLE	125	1		B10ES	7928	0,5		BR10EIX	6801
323 Trail	320	1		BP5ES	6511	0,5		BPR5EIX	6597

GILERA

50 TS	50	1	1979 - 1982	B7ES	1111	0,5		BR7EIX	6664
ECO	50	1	1979 -	B6HS	4510	0,5	203	BR6HIX	3419
GR 2	50	1	1977 - 1982	B6ES	7310	0,5		---	---
GSA	50	1	1982 -	B6HS	4510	0,5	203	BR6HIX	3419
RS	50	1	1975 - 1980	B6ES	7310	0,5		---	---
Touring	50	1	1973 - 1981	B7ES	1111	0,5		BR7EIX	6664
TS	50	1	1979 - 1982	B6ES	7310	0,5		---	---
80 TG 2, 3	80	1	1982 - 1982	B9ES	2611	0,5	202	BR9EIX	3981
125 Arcore, Export	125	1	1972 - 1980	B8ES	2411	0,5	201	BR8EIX	5044
125 ER	125	1	1987 - 1988	B9ES	2611	0,5	202	BR9EIX	3981
125 GR1	125	1	1976 - 1981	B7ES	1111	0,5		BR7EIX	6664
125 Hawk	125	1	1985 - 1986	B9ES	2611	0,5	202	BR9EIX	3981
125 RTT Nebraska	125	1	1986 - 1988	B9ES	2611	0,5	202	BR9EIX	3981
125 TG1	125	1	1976 - 1981	B7ES	1111	0,5		BR7EIX	6664
125 TG2	125	1	1981 - 1983	B8ES	2411	0,5	201	BR8EIX	5044
125 TG3	125	1	1981 - 1983	B8ES	2411	0,5	201	BR8EIX	5044
Fast Bike 125	125	1	1987 - 1988	B9ES	2611	0,5	202	BR9EIX	3981
KK 125	125	1	1986 - 1987	B9ES	2611	0,5	202	BR9EIX	3981
KZ 125	125	1	1986 - 1989	B9ES	2611	0,5	202	BR9EIX	3981
R1 S	125	1	1989 -	B9EG	3530	0,5		---	---
RTX	125	1	1986 - 1986	B9EG	3530	0,5		---	---
RV 125	125	1	1984 - 1986	B9EG	3530	0,5		---	---
RX 125	125	1	1984 - 1985	B9EG	3530	0,5		---	---
Top Rally RC	125	1	1990 -	B10EG	3630	0,5		---	---
XR 2	125	1	1989 -	B9EG	3530	0,5		---	---
150 Arcore, Export	150	1	1972 - 1980	B8ES	2411	0,5	201	BR8EIX	5044

C
Y
L

Order-No.



Quick-No.



Order-No.

GILERA

200 T4	200	1	1982 - 1984	B8ES	2411	0,5	201	BR8EIX	5044
Arizona	200	1	1985 - 1986	B9EG	3530	0,5		---	---
RTX	200	1	1986 - 1986	B9EG	3530	0,5		---	---
RV 200 LC	200	1	1985 - 1986	B9EG	3530	0,5		---	---
RX 200 LC	200	1	1985 - 1986	B9EG	3530	0,5		---	---
250 Arizona Rally	250	1	1985 - 1986	B9ES	2611	0,5	202	BR9EIX	3981
250 NGR	250	1	1985 - 1986	B9ES	2611	0,5	202	BR9EIX	3981
XRT 350	350	1	1988 -	DP9EA-9	6629	0,9		DPR9EIX-9	5545
Dakota 500	500	1	1987 -	DP9EA-9	6629	0,9		DPR9EIX-9	5545
Saturno 500	500	1	1988 - 1992	DP9EA-9	6629	0,9		DPR9EIX-9	5545
XRT 600	550	1	1988 - 1992	DP9EA-9	6629	0,9		DPR9EIX-9	5545
600 FB (Nordcape)	600	1	1992 -	D8EA	2120	0,5	216	DR8EIX	6681
RC 600	600	2	- 1992	D8EA	2120	0,5	216	DR8EIX	6681
RC 600 C	600	1	1992 -	D8EA	2120	0,5	216	DR8EIX	6681

GOERICKE

300 Ilo MM525	50	1	1970 - 1973	AB-7	3010	0,7		---	---
301 AM / B F&S 50/AMB, 50/2MB	50	1	1966 - 1975	B7HS	5110	0,5	204	BR7HIX	7067

HARLEY-DAVIDSON

M50	50	1	1965 - 1972	B8ES	2411	0,5	201	BR8EIX	5044
M50 Sport	50	1	1965 - 1972	B8ES	2411	0,5	201	BR8EIX	5044
M65	65	1	1970 - 1972	BP5ES	6511	0,6		BPR5EIX	6597
M65 S Leggero	65	1	1970 - 1972	BP5ES	6511	0,6		BPR5EIX	6597
MC65 Shortster	65	1	1971 - 1972	BP5ES	6511	0,6		BPR5EIX	6597
X 90	90	1	1973 - 1975	BP5ES	6511	0,6		BPR5EIX	6597
Z 90	90	1	1973 - 1975	BP5ES	6511	0,6		BPR5EIX	6597
Baja MSR 100	100	1	1970 - 1974	B8ES	2411	0,5	201	BR8EIX	5044
Baja SR 100	100	1	1970 - 1974	B8ES	2411	0,5	201	BR8EIX	5044
MLS 125 Rapido	125	1	1968 - 1972	BP5ES	6511	0,6		BPR5EIX	6597
SS 125	125	1	1975 - 1977	B9ES	2611	0,5	202	BR9EIX	3981
SX 125	125	1	1974 - 1975	B7ES	1111	0,5		BR7EIX	6664
SXT 125	125	1	1975 - 1977	B9ES	2611	0,5	202	BR9EIX	3981
SS 175	175	1	1975 - 1977	B9ES	2611	0,5	202	BR9EIX	3981
SX 175	175	1	1974 - 1975	B9ES	2611	0,5	202	BR9EIX	3981
MX 250	250	1	1977 - 1978	BR10EIX	6801	---		---	---
SS 250	250		1974 - 1976	B9ES	2611	0,5	202	BR9EIX	3981
SX 250	250	1	1974 - 1977	B9ES	2611	0,5	202	BR9EIX	3981
Sportster 883 Deluxe	883	2	1986 - 1989	DPR7EA-9	5129	0,9	220	DPR7EIX-9	7803
XL	1000	2	1971 - 1978	B-6L	3212	1,0		---	---
XL	1000	2	1979 - 1985	BPR6HS-10	2633	1,0		---	---
XL	1100	2	1986 - 1987	DCPR7E	3932	0,8		DCPR7EIX	6046
XR	1100	2	1983 - 1985	BPR6ES-11	4824	1,0		BPR6EIX-11	3903
FL Panhead	1200	2	1948 - 1965	XR5	3332	0,7		XR5IX	7355
FL Shovel Head	1200	2	1966 - 1974	XR5	3332	0,7		XR5IX	7355
FL Shovel Head	1200	2	1975 - 1981	BPR5ES-11	4424	1,1		BPR5EIX-11	2115
FX Panhead	1200	2	1948 - 1965	XR5	3332	0,7		XR5IX	7355
FX Shovel Head	1200	2	1975 - 1981	BPR5ES-11	4424	1,1		BPR5EIX-11	2115
FX Shovel Head	1200	2	1966 - 1974	XR5	3332	0,7		XR5IX	7355
FL V-2 Evolution	1340	2	1984 - 2000	BPR5ES-11	4424	1,1		BPR5EIX-11	2115
FL Shovel Head	1340	2	1978 - 1981	BPR5ES-11	4424	1,1		BPR5EIX-11	2115
FL Shovel Head	1340	2	1982 - 1984	BPR5ES-11	4424	1,1		BPR5EIX-11	2115

C
Y
L

Order-No.



Quick-No.



Order-No.

HARLEY-DAVIDSON

FX Shovel Head	1340	2	1978 - 1981	BPR5ES-11	4424	1,1		BPR5EIX-11	2115
FX Shovel Head	1340	2	1982 - 1984	BPR5ES-11	4424	1,1		BPR5EIX-11	2115
FX V-2 Evolution	1340	2	1984 - 2000	BPR5ES-11	4424	1,1		BPR5EIX-11	2115

HEINKEL

Perle Moped	50	1	1953 - 1956	B8HS	5510	0,5	205	BR8HIX	7001
Tourist 102 / 103	175	1		B8HS	5510	0,5	205	BR8HIX	7001

HERCULES

Saxonette	30	1	1987 -	BP-4	2911	0,5		---	---
City Bike C1	50	1	1972 - 1978	B6HS	4510	0,7	203	BR6HIX	3419
City Bike C2	50	1	1972 - 1978	B6HS	4510	0,7	203	BR6HIX	3419
City Bike C3	50	1	1974 - 1978	B6HS	4510	0,7	203	BR6HIX	3419
Hobby Rider HR 1	50	1	1972 - 1987	B6HS	4510	0,7	203	BR6HIX	3419
Hobby Rider HR 2	50	1	1972 - 1987	B6HS	4510	0,7	203	BR6HIX	3419
K 50	50	1	- 1978	B8HS	5510	0,7	205	BR8HIX	7001
K 50 Ultra	50	1	- 1978	B8HS	5510	0,7	205	BR8HIX	7001
K 50 Ultra II	50	1	- 1978	B8HS	5510	0,5	205	BR8HIX	7001
K 50 Ultra LC	50	1	- 1978	B9ES	2611	0,5	202	BR9EIX	3981
K 50 Ultra LC II	50	1	- 1978	B9ES	2611	0,5	202	BR9EIX	3981
K 50 Ultra LC III	50	1	- 1978	B9ES	2611	0,5	202	BR9EIX	3981
KX 5	50	1	1986 -	BP7HS	5111	0,5		BPR7HIX	5944
M1	50	1	1972 - 1977	B6HS	4510	0,5	203	BR6HIX	3419
M2	50	1	1972 - 1977	B6HS	4510	0,5	203	BR6HIX	3419
M4	50	1	1974 - 1978	B6HS	4510	0,5	203	BR6HIX	3419
M5	50	1	1974 - 1978	B6HS	4510	0,5	203	BR6HIX	3419
MK 1S	50	1	1978 - 1980	B6HS	4510	0,5	203	BR6HIX	3419
MK 2S	50	1	1978 - 1980	B6HS	4510	0,5	203	BR6HIX	3419
MP 2	50	1	1972 - 1977	B6HS	4510	0,5	203	BR6HIX	3419
MP 4	50	1	1972 - 1977	B6HS	4510	0,5	203	BR6HIX	3419
MX 1	50	1	1989 -	B5HS	4210	0,5		---	---
Optima 3	50	1	1978 -	B6HS	4510	0,5	203	BR6HIX	3419
Prima 2S	50	1	1989 -	B5HS	4210	0,5		---	---
Prima 3S	50	1	1989 -	B5HS	4210	0,5		---	---
Prima 5,5S,5SE	50	1	1989 -	B5HS	4210	0,5		---	---
Prima GT	50	1	1989 -	B5HS	4210	0,5		---	---
Sport Bike SB1	50	1	1972 - 1974	B8HS	5510	0,5	205	BR8HIX	7001
Sport Bike SB2	50	1	1972 - 1979	B6HS	4510	0,5	203	BR6HIX	3419
Sport Bike SB3	50	1	1974 - 1979	B6HS	4510	0,5	203	BR6HIX	3419
Sport Bike SB5	50	1	1974 - 1976	B8HS	5510	0,5	205	BR8HIX	7001
Supra 2D,3D	50	1	1980 -	B6HS	4510	0,5	203	BR6HIX	3419
Supra 4	50	1	1978 -	B7HS	5110	0,5	204	BR7HIX	7067
Supra 4GP	50	1	1980 -	B6HS	4510	0,5	203	BR6HIX	3419
Supra Enduro	50	1	1980 -	B6HS	4510	0,5	203	BR6HIX	3419
XE 5	50	1	1986 -	BP7HS	5111	0,5		BPR7HIX	5944
Ultra 80 AC	80	1	1982 -	B7HS	5110	0,5	204	BR7HIX	7067
XE 9	80	1	1982 -	B8HS	5510	0,5	205	BR8HIX	7001
K 125 BW Military	125	1	1974 -	B8HS	5510	0,5	205	BR8HIX	7001
K 125 S	125	1	1972 - 1979	BR8HIX	7001	---		---	---
K 125 T	125	1	1972 - 1979	BR8HIX	7001	---		---	---

C
Y
L

Order-No.



Quick-No.



Order-No.

HONDA

Camino	PA50	50	1	1975 - 1987	BPR6HS	7022	0,7	214	BPR6HIX	4085
CB 50	CB50	50	1	1978 - 1980	CR6HS	7023	0,7	223	CR6HIX	7274
CB 50 J	CB50J	50	1	1980 - 1983	CR6HS	7023	0,7	223	CR6HIX	7274
CY 50	CY50	50	1	1981 - 1983	CR6HS	7023	0,7	223	CR6HIX	7274
Elite 50	SE50	50	1	1986 - 1991	BPR6HSA	4632	0,7	214	BPR6HIX	4085
MB 50 F	AC01	50	1	1980 - 1983	BR8HS	4322	0,8	212	BR8HIX	7001
MB 50 S	AC01	50	1	1980 - 1983	BR7HS	4122	0,8	211	BR7HIX	7067
MBX 50 M	AC05	50	1	1985 - 1988	BR9ES	5722	0,8	208	BR9EIX	3981
MBX 50 S	AC05	50	1	1985 - 1988	BR9ES	5722	0,7	208	BR9EIX	3981
MBX 50 SD	AC05	50	1	1985 - 1988	BR6ES	4922	0,7		---	---
MR 50		50	1	1974 - 1975	BR6HS	3922	0,7	209	BR6HIX	3419
MT 50 F	AD01	50	1	1980 - 1982	BR8HS	4322	0,7	212	BR8HIX	7001
MT 50 S	AD01	50	1	1980 - 1982	BR7HS	4122	0,8	211	BR7HIX	7067
MTX 50 S	AD04	50	1	1982 - 1985	BR7HS	4122	0,7	211	BR7HIX	7067
NC 50		50	1	1977 - 1983	BPR4HS	7823	0,7		---	---
NE 50		50	1	1985 - 1990	BPR6HSA	4632	0,7	214	BPR6HIX	4085
NE 50 Vision		50	1	1990 - 1990	BR6HSA	4296	0,7	210	BR6HIX	3419
NSR 50	AC08	50	1	1989 - 1995	BR5ES	4722	0,8		---	---
NT 50 Melody		50	1	1985 - 1986	BPR6HSA	4632	0,7	214	BPR6HIX	4085
NX 50		50	1	1980 - 1983	BPR5HS	6222	0,7		---	---
NX 50 M		50	1	1980 - 1983	BPR5HS	6222	0,7		---	---
PF 50		50	1	1975 - 1978	BR6HS	3922	0,7	209	BR6HIX	3419
PM 50		50	1	1973 - 1973	BR6HS	3922	0,7	209	BR6HIX	3419
PX 50	AB06	50	1	1984 - 1986	BPR5HS	6222	0,7		---	---
SA 50	AF29	50	1	1992 - 1995	BR6HSA	4296	0,7	210	BR6HIX	3419
SS 50		50	1	1970 - 1975	C7HSA	4629	0,6		CR7HIX	7544
ST 50 Dax	AB23	50	1	1988 - 2000	CR6HSA	2983	0,7		CR6HIX	7274
TLM 50		50	1	1983 - 1985	BR8ES	5422	0,8	207	BR8EIX	5044
XL 50	XL50	50	1	1982 - 1983	CR6HS	7023	0,7	223	CR6HIX	7274
XR 50		50	1	1993 - 2002	CR6HSA	2983	0,7		CR6HIX	7274
Z 50 A Monkey	Z50A	50	1	1971 - 1979	CR6HS	7023	0,7	223	CR6HIX	7274
Z 50 G Monkey	AB02	50	1	1979 - 1983	CR6HS	7023	0,7	223	CR6HIX	7274
Z 50 J Monkey	AB02	50	1	1979 - 1985	CR6HS	7023	0,7	223	CR6HIX	7274
Z 50 R Monkey	AB020	50	1	1981 - 1986	CR6HSA	2983	0,7		CR6HIX	7274
CT 70		70	1	1980 - 1992	CR6HSA	2983	0,7		CR6HIX	7274
ST 70 Dax	DE02	70	1	1980 - 1980	CR7HSA	4549	0,7		CR7HIX	7544
CR 80 R	HE02	80	1	1980 - 1980	BR9ES	5722	0,8	208	BR9EIX	3981
CR 80 R	HE20	80	1	1981 - 1982	BR9ES	5722	0,8	208	BR9EIX	3981
CR 80 R	HE40	80	1	1983 - 1985	BR9ES	5722	0,8	208	BR9EIX	3981
CR 80 R	HE40	80	1	1986 - 1995	BR10EG	3830	0,6		---	---
CY 80 Z	CY80	80	1	1980 - 1983	CR7HS	7223	0,7		CR7HIX	7544
MB 80 S	HC01	80	1	1980 - 1984	BR8HS	4322	0,7	212	BR8HIX	7001
MBX 80 SW	HC04	80	1	1982 - 1983	BR9ES	5722	0,8	208	BR9EIX	3981
MBX 80 SW2	HC04	80	1	1982 - 1987	BR9ES	5722	0,8	208	BR9EIX	3981
MBX 80 SWD	HC04	80	1	1982 - 1987	BR9ES	5722	0,8	208	BR9EIX	3981
MCX 80 S	HC05	80	1	1983 - 1983	BR9ES	5722	0,8	208	BR9EIX	3981
MT 80 S	HD02	80	1	1980 - 1982	BR8HS	4322	0,7	212	BR8HIX	7001
MTX 80 C	HD06	80	1	1982 - 1984	BR9HS	4522	0,7		BR9HIX	5687
MTX 80 RS	HD08	80	1	1983 - 1985	BR9ES	5722	0,7	208	BR9EIX	3981
MTX 80 R2	HD09	80	1	1987 - 1987	BR9ES	5722	0,8	208	BR9EIX	3981
NSR 80	HC06	80	1	1993 - 1995	BR8ES	5422	0,8	207	BR8EIX	5044
SH 80 E Scoopy	SH80	80	1	1984 - 1984	BPR6HS	7022	0,7	214	BPR6HIX	4085

C
Y
L

Order-No.



Quick-No.



Order-No.

HONDA

XR 80R	HE01	80	1	1992 - 1995	CR7HSA	4549	0,7		CR7HIX	7544
EZ 90	HE06	90	1	1993 - 1993	BR7HS	4122	0,7	211	BR7HIX	7067
NH 90 M Lead	HF05	90	1	1993 - 1993	BPR6HSA	4632	0,7	214	BPR6HIX	4085
NH 90 Yupy	HF05	90	1	1990 - 1993	BPR6HSA	4632	0,7	214	BPR6HIX	4085
CG 110		110	1	1977 - 1981	DR8ES-L	2923	0,7	218	DR8EIX	6681
CB 125 J	CB125J	125	1	1975 - 1979	DR8ES	5423	0,7	217	DR8EIX	6681
CB 125 K	CB125	125	2	1972 - 1975	D8HA	7112	0,7		---	---
CB 125 T Twin	CB125T	125	2	1978 - 1986	CR8HS	7423	0,7		CR8HIX	7669
CB 125 T2 Twin	CB125T	125	2	1979 - 1986	CR8HS	7423	0,7		CR8HIX	7669
CB 125 TD	JC06	125	2	1982 - 1982	CR8HS	7423	0,7		CR8HIX	7669
CM 125 C Custom	JC05	125	1	1982 - 1983	CR7HSA	4549	0,7		CR7HIX	7544
CM 125 T	CM125T	125	1	1980 - 1981	CR7HSA	4549	0,7		CR7HIX	7544
CR 125 R	JE010	125	1	1981 - 1987	BR9EG	3230	0,6		BR9EIX	3981
CR 125 R	JE01	125	1	1988 - 2007	BR9EG	3230	0,6		BR9EIX	3981
CRM 125	JD10	125	1	1990 - 1990	BR9ECS	3570	0,8		---	---
MBX 125 F	JC10	125	1	1983 - 1984	BR9ES	5722	0,7	208	BR9EIX	3981
MTX 125	JD05	125	1	1983 - 1986	BR9ES	5722	0,7	208	BR9EIX	3981
MTX 125 R	Ⓢ JD05	125	1	1983 - 1986	BR8ES	5422	0,7	207	BR8EIX	5044
MTX 125 R2	Ⓢ JD05	125	1	1983 - 1986	BR9ES	5722	0,7	208	BR9EIX	3981
NH 125 Lead	JF01	125	1	1983 - 1986	BPR6HS	7022	0,7	214	BPR6HIX	4085
NS 125 F	Ⓢ NS125	125	1	1985 - 1986	BR9ES	5722	0,6	208	BR9EIX	3981
NS 125 R	Ⓢ NS125	125	1	1987 - 1988	BR9ES	5722	0,6	208	BR9EIX	3981
NX 125	JD09	125	1	1989 - 1999	DR8ES-L	2923	0,7	218	DR8EIX	6681
TL 125	TL125	125	1	1973 - 1976	DR8ES-L	2923	0,6	218	DR8EIX	6681
XL 125 K	Ⓢ XL125	125	1	1976 - 1978	DR8ES-L	2923	0,6	218	DR8EIX	6681
XL 125 R	XL125	125	1	1985 - 1988	DR8ES-L	2923	0,7	218	DR8EIX	6681
XL 125 S	XL125	125	1	1974 - 1978	DR8ES-L	2923	0,7	218	DR8EIX	6681
CD 185 T	CD185T	185	1	1978 - 1982	CR7HS	7223	0,7		CR7HIX	7544
CM 185 T	CM185T	185	1	1978 - 1980	CR7HS	7223	0,7		CR7HIX	7544
XL 185 S	L185S	185	1	1979 - 1983	DR8ES-L	2923	0,6	218	DR8EIX	6681
CD 200 T	CD200T	200	1	1979 - 1982	CR7HS	7223	0,7		CR7HIX	7544
CM 200 T	MC01	200	1	1980 - 1984	CR7HS	7223	0,7		CR7HIX	7544
MTX 200 RW	MD07	200	1	1983 - 1988	BR9ES	5722	0,7	208	BR9EIX	3981
TR 200 Fat Cat	TR200	200	1	1986 - 1987	DR8ES-L	2923	0,6	218	DR8EIX	6681
XL 200 R	MD06	200	1	1983 - 1984	DR8EA	7162	0,7		DR8EIX	6681
XR 200	ME02	200	1	1984 - 1986	DPR9Z	4830	0,7		---	---
XR 200	ME02	200	1	1987 - 1989	DR8EA	7162	0,7		DR8EIX	6681
XR 200 R	ME05	200	1	1984 - 1986	DPR9Z	4830	0,7		---	---
XR 200 R	ME05	200	1	1990 - 1993	DR8EA	7162	0,7		DR8EIX	6681
CB 250 N	CB250N	250	2	1978 - 1981	DR8ES	5423	0,7	217	DR8EIX	6681
CB 250 Nighthawk	MC24	250	1	1992 - 2001	CR6HSA	2983	0,7		CR6HIX	7274
CB 250 RS	MC02	250	2	1980 - 1981	DR8ES	5423	0,7	217	DR8EIX	6681
CB 250 T	CB250T	250	2	1977 - 1978	DR8ES-L	2923	0,7	218	DR8EIX	6681
CBX 250 RS	MC10	250	1	1982 - 1983	DPR8EA-9	4929	0,9	221	DPR8EIX-9	2202
CBX 250 S	MC12	250	1	1984 - 1985	DPR8EA-9	4929	0,9	221	DPR8EIX-9	2202
CD 250 U	MA02	250	1	1988 - 1992	CR6HSA	2983	0,7		CR6HIX	7274
CJ 250 T	CJ250T	250	2	1976 - 1979	B8ES	2411	0,5	201	BR8EIX	5044
CM 250 C Custom	MC06	250	2	1982 - 1983	CR7HS	7223	0,7		CR7HIX	7544
CM 250 T	MC01	250	2	1981 - 1981	DR8ES	5423	0,7	217	DR8EIX	6681
CR 250 R	ME030	250	1	1981 - 1987	BR9EG	3230	0,6		BR9EIX	3981
CR 250 R	ME03	250	1	1988 - 2007	BR9EG	3230	0,6		BR9EIX	3981
NSR 250	MC28	250	2	1993 - 1996	BR9ECM	3252	0,6		---	---

C
Y
L

Order-No.



Quick-No.



Order-No.

HONDA

NX 250 J	MD21	250	1	1988 - 1988	CR9EH-9	7502	0,9	229	CR9EHIX-9	6216
NX 250 K	MD21	250	1	1989 - 1989	CR9EH-9	7502	0,9	229	CR9EHIX-9	6216
NX 250 L	MD25	250	1	1991 - 1991	CR9EH-9	7502	0,9	229	CR9EHIX-9	6216
TLR 250	TLR250	250	1	1982 - 1982	DPR6EA-9	5531	0,9		---	---
VT 250 F	MT08	250	2	1982 - 1984	DPR8EA-9	4929	0,9	221	DPR8EIX-9	2202
XL 250 K	L250	250	1	1975 - 1978	DR8ES-L	2923	0,7	218	DR8EIX	6681
XL 250 R	MD03	250	1	1982 - 1983	DR8ES-L	2923	0,7	218	DR8EIX	6681
XL 250 R	MD11	250	1	1984 - 1988	DPR9Z	4830	0,7		---	---
XL 250 S	L250S	250	1	1978 - 1982	DR8ES-L	2923	0,6	218	DR8EIX	6681
XR 250 L	XR250	250	1	1992 - 1995	DPR8Z	4730	0,7		---	---
XR 250 R	ME010	250	1	1981 - 1982	DR8ES-L	2923	0,6	218	DR8EIX	6681
XR 250 R	ME01	250	1	1983 - 1983	DR8EA	7162	0,7		DR8EIX	6681
XR 250 R	ME06	250	1	1984 - 1995	DPR9Z	4830	0,7		---	---
CB 350 F	CB350F	350	4	1973 - 1974	DR8ES	5423	0,7	217	DR8EIX	6681
XL 350 R	ND03	350	1	1985 - 1988	DPR8EA-9	4929	0,9	221	DPR8EIX-9	2202
XR 350 R	NE02	350	1	1983 - 1985	DPR8EA-9	4929	0,9	221	DPR8EIX-9	2202
CB 400 A	CB400A	400	2	1979 - 1979	DR8ES	5423	0,7	217	DR8EIX	6681
CB 400 F Four	Ⓢ CB400F	400	4	1974 - 1977	DR8ES	5423	0,7	217	DR8EIX	6681
CB 400 F2 Four	Ⓢ CB400F	400	4	1974 - 1977	DR8ES	5423	0,7	217	DR8EIX	6681
CB 400 N	CB400N	400	2	1978 - 1985	DR8ES	5423	0,7	217	DR8EIX	6681
CB 400 T	CB400T	400	2	1977 - 1978	DR8ES	5423	0,7	217	DR8EIX	6681
CB-1	NC27	400	4	1989 - 1990	CR8EH-9	5666	0,9	228	CR8EHIX-9	3797
CBR 400 F	NC17	400	4	1983 - 1986	CR8EH-9	5666	0,9	228	CR8EHIX-9	3797
CBR 400 R Hurricane Aero	NC23	400	4	1986 - 1987	CR8EH-9	5666	0,9	228	CR8EHIX-9	3797
CBR 400 RR Hurricane Triarm	NC23	400	4	1988 - 1989	CR8EH-9	5666	0,9	228	CR8EHIX-9	3797
CBR 400 RR Gullarm	NC29	400	4	1990 - 1991	CR8EH-9	5666	0,9	228	CR8EHIX-9	3797
CBR 400 RR Fireblade	NC29	400	4	1992 - 1999	CR8EH-9	5666	0,9	228	CR8EHIX-9	3797
CBX 400 F	NC07	400	4	1983 - 1985	DPR9Z	4830	0,7		---	---
CBX 400 F2	NC07	400	4	1986 - 1988	DPR9Z	4830	0,7		---	---
CM 400 T	NC01	400	4	1980 - 1984	DR8ES	5423	0,7	217	DR8EIX	6681
CX 400 C	NC10	400	2	1978 - 1986	DR8ES-L	2923	0,7	218	DR8EIX	6681
CX 400 F2	NC10	400	2	1978 - 1986	DR8ES-L	2923	0,7	218	DR8EIX	6681
NS 400 R	NC19	400	3	1985 - 1986	BR9ES	5722	0,8	208	BR9EIX	3981
VF 400 F	NC13	400	4	1982 - 1986	DPR8EA-9	4929	0,9	221	DPR8EIX-9	2202
VFR 400 R	NC21	400	4	1986 - 1987	DPR8EA-9	4929	0,9	221	DPR8EIX-9	2202
VFR 400 R	NC24	400	4	1987 - 1988	C8EH-9	7473	0,9		CR8EHIX-9	3797
VFR 400 R III	NC30	400	4	1989 - 1981	ER9EH	5869	0,7		---	---
XL 400 R	ND01	400	1	1984 - 1985	DR8EA	7162	0,7		DR8EIX	6681
CB 450 N	PC14	450	2	1985 - 1985	DR8ES	5423	0,7	217	DR8EIX	6681
CB 450 S	Ⓢ PC17	450	2	1986 - 1988	DR8ES-L	2923	0,7	218	DR8EIX	6681
CMX 450 C Rebel	PC17	450	2	1986 - 1987	DPR8EA-9	4929	0,9	221	DPR8EIX-9	2202
CR 480 R	PE020	480	1	1982 - 1983	BR8EG	3130	0,5		---	---
CB 500 Four	CB500	500	4	1971 - 1977	DR7ES	3123	0,6		---	---
CB 500 K Four	CB500	500	4	1971 - 1977	DR7ES	3123	0,6		---	---
CB 500 T	CB500T	500	2	1974 - 1976	B8ES	2411	0,8	201	BR8EIX	5044
CBR 500 F	PC19	500	4	1987 - 1988	DPR8EA-9	4929	0,9	221	DPR8EIX-9	2202
CR 500 R	PE02	500	1	1993 - 2001	BR8EG	3130	0,5		---	---
CX 500	CX500	500	2	1977 - 1983	DR8ES-L	2923	0,7	218	DR8EIX	6681
CX 500 C	PC01	500	2	1979 - 1984	DR8ES-L	2923	0,7	218	DR8EIX	6681
CX 500 E	PC06	500	2	1982 - 1986	DR8ES-L	2923	0,6	218	DR8EIX	6681
CX 500 TC Turbo	PC03	500	2	1983 - 1983	DPR8EIX-9	2202	---		---	---
FT 500	PC07	500	1	1982 - 1985	DR8EA	7162	0,7		DR8EIX	6681

C
Y
L

Order-No.



Quick-No.



Order-No.

HONDA

GB 500 Clubman	PC16	500	1	1989 - 1990	DPR8EA-9	4929	0,9	221	DPR8EIX-9	2202
GL 500 Silverwing	PC02	500	2	1979 - 1984	DR8ES-L	2923	0,6	218	DR8EIX	6681
NX 500 Dominator	PD08	500	2	1988 - 1995	DPR8EA-9	4929	0,9	221	DPR8EIX-9	2202
VF 500 F Interceptor	PC12	500	4	1984 - 1987	DPR8EA-9	4929	0,9	221	DPR8EIX-9	2202
VF 500 F2 Interceptor	PC12	500	4	1984 - 1987	DPR9EA-9	5329	0,9	222	DPR9EIX-9	5545
VT 500 C Shadow	PC08	500	2	1983 - 1984	DPR8EA-9	4929	0,9	221	DPR8EIX-9	2202
VT 500 E	PC11	500	2	1983 - 1985	DPR8EA-9	4929	0,9	221	DPR8EIX-9	2202
XBR 500	PC15	500	1	1985 - 1987	DPR8EA-9	4929	0,9	221	DPR8EIX-9	2202
XBR 500 S	PC15	500	1	1988 - 1989	DPR8EA-9	4929	0,9	221	DPR8EIX-9	2202
XL 500 R	PD02	500	1	1982 - 1985	DR8ES-L	2923	0,7	218	DR8EIX	6681
XL 500 S	PD01	500	1	1979 - 1982	DR8ES-L	2923	0,7	218	DR8EIX	6681
XR 500	PE01	500	1	1979 - 1980	DR8ES-L	2923	0,7	218	DR8EIX	6681
XR 500 R	PE01	500	1	1981 - 1982	DR8ES-L	2923	0,7	218	DR8EIX	6681
XR 500 R	PE03	500	1	1983 - 1984	DPR8EA-9	4929	0,9	221	DPR8EIX-9	2202
CB 550 F Supersport	CB550F	550	4	1975 - 1978	DR7ES	3123	0,7	---	---	---
CB 550 K Four	CB550K	550	4	1977 - 1978	DR7ES	3123	0,7	---	---	---
CBX 550 F Supersport	PC04	550	4	1982 - 1984	DR8ES	5423	0,7	217	DR8EIX	6681
CBX 550 F2 Supersport	PC04	550	4	1982 - 1984	DR8ES	5423	0,7	217	DR8EIX	6681
CBR 600 F	PC19	600	4	1987 - 1988	DPR8EA-9	4929	0,9	221	DPR8EIX-9	2202
CBR 600 F	PC23	600	4	1989 - 1990	DPR9EA-9	5329	0,9	222	DPR9EIX-9	5545
CBR 600 F	PC25	600	4	1991 - 1994	CR9EH-9	7502	0,9	229	CR9EHIX-9	6216
VT 600 C Shadow I	PC21	600	2	1988 - 2000	DPR8EA-9	4929	0,9	221	DPR8EIX-9	2202
XL 600 LM Paris Dakar	PD04	600	1	1985 - 1987	DPR8EA-9	4929	0,9	221	DPR8EIX-9	2202
XL 600 R	PD03	600	1	1983 - 1987	DPR8EA-9	4929	0,9	221	DPR8EIX-9	2202
XL 600 RM	PD04	600	1	1986 - 1986	DPR8EA-9	4929	0,9	221	DPR8EIX-9	2202
XL 600 V Transalp	PD06	600	2	1987 - 1996	DPR8EA-9	4929	0,9	221	DPR8EIX-9	2202
XR 600 R	PE04	600	1	1985 - 2000	DPR8EA-9	4929	0,9	221	DPR8EIX-9	2202
CB 650 B	RC03	650	4	1981 - 1982	DR8ES-L	2923	0,7	218	DR8EIX	6681
CB 650 C Custom	RC05	650	4	1980 - 1981	DR8ES-L	2923	0,7	218	DR8EIX	6681
CB 650 SC Custom	RC08	650	4	1982 - 1983	DR8ES-L	2923	0,7	218	DR8EIX	6681
CB 650 Z	RC03	650	4	1979 - 1982	DR8ES-L	2923	0,7	218	DR8EIX	6681
CBX 650 E	RC13	650	4	1983 - 1984	DPR9EA-9	5329	0,9	222	DPR9EIX-9	5545
CX 650 C Custom	RC11	650	2	1983 - 1983	DPR8EA-9	4929	0,9	221	DPR8EIX-9	2202
CX 650 E Euro	RC12	650	2	1983 - 1983	DPR8EA-9	4929	0,9	221	DPR8EIX-9	2202
CX 650 T Turbo	RC16	650	2	1983 - 1985	DPR8EIX-9	2202	---	---	---	---
GL 650 D Silverwing	RC10	650	2	1983 - 1983	DPR8EA-9	4929	0,9	221	DPR8EIX-9	2202
NT 650 Hawk	RC312	650	2	1988 - 1990	DPR8EA-9	4929	0,9	221	DPR8EIX-9	2202
NTV 650 Revere	RC33	650	2	1988 - 1997	DPR8EA-9	4929	0,9	221	DPR8EIX-9	2202
NX 650 Dominator	RD02	650	1	1988 - 1994	DPR8EA-9	4929	0,9	221	DPR8EIX-9	2202
XR 650 L	RD062	650	1	1993 - 1996	DPR8EA-9	4929	0,9	221	DPR8EIX-9	2202
XRV 650 Afrika Twin	RD03	650	2	1988 - 1990	DPR8EA-9	4929	0,9	221	DPR8EIX-9	2202
CB 750 C Custom	RC06	750	4	1981 - 1983	DR8ES	5423	0,7	217	DR8EIX	6681
CB 750 F Bol d'Or	RC04	750	4	1980 - 1982	DR8ES	5423	0,7	217	DR8EIX	6681
CB 750 F Supersport	CB750F	750	4	1975 - 1976	DR8ES	5423	0,7	217	DR8EIX	6681
CB 750 F Supersport	CB750G	750	4	1977 - 1978	DR8ES	5423	0,7	217	DR8EIX	6681
CB 750 F2 Seven Fifty	RC42	750	4	1992 - 2003	DPR8EA-9	4929	0,9	221	DPR8EIX-9	2202
CB 750 K	RC01	750	4	1978 - 1982	DR8ES-L	2923	0,7	218	DR8EIX	6681
CB 750 K Four	CB750	750	4	1969 - 1976	DR8ES	5423	0,7	217	DR8EIX	6681
CB 750 K Four	CB750K	750	4	1977 - 1978	DR8ES-L	2923	0,7	218	DR8EIX	6681
CBX 750 F	RC17	750	4	1984 - 1986	DPR8EA-9	4929	0,9	221	DPR8EIX-9	2202
NR 750	RC40	750	4	1992 - 1993	ER9EH	5869	0,7	---	---	---
VF 750 C Magna	RC09	750	4	1982 - 1984	DPR8EA-9	4929	0,9	221	DPR8EIX-9	2202

C
Y
L

Order-No.



Quick-No.



Order-No.

HONDA

VF 750 C Magna	RC43	750	4	1993 - 2000	CR8EH-9	5666	0,9	228	CR8EHIX-9	3797
VF 750 F Interceptor	RC15	750	4	1983 - 1984	DPR8EA-9	4929	0,9	221	DPR8EIX-9	2202
VF 750 S Sabre	RC07	750	4	1982 - 1984	DPR8EA-9	4929	0,9	221	DPR8EIX-9	2202
VFR 750 F	RC24	750	4	1986 - 1987	DPR9EA-9	5329	0,9	222	DPR9EIX-9	5545
VFR 750 F	RC24	750	4	1988 - 1989	DPR9EA-9	5329	0,9	222	DPR9EIX-9	5545
VFR 750 F	RC36	750	4	1990 - 1993	CR8EH-9	5666	0,9	228	CR8EHIX-9	3797
VFR 750 R	RC30	750	4	1988 - 1993	CR9EH-9	7502	0,9	229	CR9EHIX-9	6216
VT 750 C Shadow	RC29	750	2	1987 - 1987	DPR7EA-9	5129	0,9	220	DPR7EIX-9	7803
XLV 750 R	RD01	750	2	1983 - 1985	DPR8EA-9	4929	0,9	221	DPR8EIX-9	2202
XRV 750 Africa Twin	RD04	750	2	1990 - 1992	DPR8EA-9	4929	0,9	221	DPR8EIX-9	2202
XRV 750 Africa Twin	RD07	750	2	1993 - 2003	DPR8EA-9	4929	0,9	221	DPR8EIX-9	2202
PC 800 Pacific Coast	RC34	800	2	1989 - 1989	DPR8EA-9	4929	0,9	221	DPR8EIX-9	2202
PC 800 Pacific Coast	RC342	800	2	1990 - 1990	DPR8EA-9	4929	0,9	221	DPR8EIX-9	2202
CB 900 F / F2 Bol d'Or	SC01	900	4	1979 - 1981	DR8ES	5423	0,7	217	DR8EIX	6681
CB 900 F / F2 Bol d'Or	SC09	900	4	1982 - 1983	DR8ES	5423	0,7	217	DR8EIX	6681
CBR 900 RR Fireblade	SC28	900	4	1992 - 1995	CR9EH-9	7502	0,9	229	CR9EHIX-9	6216
CB 1000 F Super Four	SC30	1000	4	1993 - 1996	DPR9EA-9	5329	0,9	222	DPR9EIX-9	5545
CBR 1000 F	SC21	1000	4	1987 - 1988	DPR9EA-9	5329	0,9	222	DPR9EIX-9	5545
CBR 1000 F	SC24	1000	4	1989 - 2000	DPR9EA-9	5329	0,9	222	DPR9EIX-9	5545
GL 1000 K Goldwing	GL1	1000	4	1976 - 1977	DR8ES-L	2923	0,7	218	DR8EIX	6681
GL 1000 K Goldwing	GL2	1000	4	1978 - 1978	DR8ES-L	2923	0,7	218	DR8EIX	6681
GL 1000 LTD Goldwing	GL1	1000	4	1976 - 1976	DR8ES-L	2923	0,7	218	DR8EIX	6681
GL 1000 Z Goldwing	GL2	1000	4	1979 - 1979	DR8ES-L	2923	0,7	218	DR8EIX	6681
VF 1000 F Interceptor	SC15	1000	4	1984 - 1985	DPR8EA-9	4929	0,9	221	DPR8EIX-9	2202
VF 1000 F2 Bol d'Or	SC15	1000	4	1985 - 1985	DPR9EA-9	5329	0,9	222	DPR9EIX-9	5545
VF 1000 R	SC16	1000	4	1984 - 1986	DPR9EA-9	5329	0,9	222	DPR9EIX-9	5545
CBX 1000	CB1	1050	6	1978 - 1979	DR8ES-L	2923	0,7	218	DR8EIX	6681
CBX 1000	SC03	1050	6	1980 - 1980	DR8ES-L	2923	0,7	218	DR8EIX	6681
CBX 1000 Pro Link	SC06	1050	6	1981 - 1983	DR8ES-L	2923	0,7	218	DR8EIX	6681
CB 1100 F	SC11	1100	4	1982 - 1984	DR8ES	5423	0,7	217	DR8EIX	6681
CB 1100 R	SC05	1100	4	1981 - 1983	DR8ES	5423	0,7	217	DR8EIX	6681
GL 1100 Goldwing	SC02	1100	4	1980 - 1981	DR8ES-L	2923	0,7	218	DR8EIX	6681
GL 1100 Goldwing	SC02	1100	4	1982 - 1983	DPR8EA-9	4929	0,9	221	DPR8EIX-9	2202
GL 1100 D Goldwing	SC02	1100	4	1980 - 1981	DR8ES-L	2923	0,7	218	DR8EIX	6681
GL 1100 D Goldwing	SC02	1100	4	1982 - 1983	DPR8EA-9	4929	0,9	221	DPR8EIX-9	2202
ST 1100 Pan European	SC26	1100	4	1990 - 2001	CR8EH-9	5666	0,8	228	CR8EHIX-9	3797
ST 1100 A Pan European	SC26	1100	4	1992 - 2001	CR8EH-9	5666	0,9	228	CR8EHIX-9	3797
VF 1100 C Magna	SC12	1100	4	1983 - 1986	DPR8EA-9	4929	0,9	221	DPR8EIX-9	2202
VT 1100 C Shadow	SC23	1100	2	1988 - 1989	DPR7EA-9	5129	0,9	220	DPR7EIX-9	7803
GL 1200 D Goldwing	SC14	1200	4	1984 - 1988	DPR8EA-9	4929	0,9	221	DPR8EIX-9	2202
GL 1500 Goldwing	SC22	1500	6	1988 - 1990	DPR7EA-9	5129	0,9	220	DPR7EIX-9	7803
GL 1500 SE Goldwing	SC22	1500	6	1991 - 2000	DPR7EA-9	5129	0,9	220	DPR7EIX-9	7803

HOREX

Regina 400 (Alukopf)		400	1	1953 - 1956	BR8ES	5422	0,6	207	BR8EIX	5044
-----------------------	--	-----	---	-------------	-------	------	-----	-----	--------	------

INDIAN

V-Twin			2	1936 - 1953	B7HS	5110	0,6	204	BR7HIX	7067
--------	--	--	---	-------------	------	------	-----	-----	--------	------

C
Y
I

Order-No.



Quick-No.



Order-No.

JAWA

210	50	1	1985 -	B6HS	4510	0,5	203	BR6HIX	3419
215	50	1	1986 -	B6HS	4510	0,5	203	BR6HIX	3419
CZ 125	125	1	1984 -	B8HS	5510	0,5	205	BR8HIX	7001
CZ 125 De Luxe	125	1	- 1984	B8HS	5510	0,5	205	BR8HIX	7001
CZ 175	175	1	1984 -	B8HS	5510	0,5	205	BR8HIX	7001
CZ 175 De Luxe	175	1	- 1984	B8HS	5510	0,5	205	BR8HIX	7001
CZ 250	250	1	1984 -	B8HS	5510	0,5	205	BR8HIX	7001
CZ 250 Single / De Luxe	250	1	- 1984	B8HS	5510	0,5	205	BR8HIX	7001
350 Gespann	350	2	1987 -	B6HS	4510	0,5	203	BR6HIX	3419
350 Style	350	2	1993 -	B8HS	5510	0,5	205	BR8HIX	7001
638.5 Gespann	350	2	1985 -	B6HS	4510	0,5	203	BR6HIX	3419
CZ 350	350	2	1984 -	B8HS	5510	0,5	205	BR8HIX	7001
CZ 350 De Luxe	350	2	- 1984	B8HS	5510	0,5	205	BR8HIX	7001
TS 350	350	2	1986 -	B6HS	4510	0,5	203	BR6HIX	3419
GS 360	360	2	1974 - 1985	B9HS	5810	0,7		---	---

KAWASAKI

AE 50	50	1	1981 - 1982	B6ES	7310	0,8		---	---
AE 50	50	1	1983 - 1997	B8ES	2411	0,8	201	BR8EIX	5044
AR 50	50	1	1982 - 1982	B6ES	7310	0,8		---	---
AR 50	50	1	1983 - 1992	B8ES	2411	0,8	201	BR8EIX	5044
AR 50	50	1	1993 - 1995	BR8ES	5422	0,8	207	BR8EIX	5044
AV 50	50	1	1983 - 1983	D8EA	2120	0,7	216	DR8EIX	6681
AV 50	50	1	1984 - 1984	C6HSA	3228	0,7		CR6HIX	7274
KH 50	50	1	1981 - 1982	B6ES	7310	0,8		---	---
KMX 50	50	1	1993 - 1994	BR8ES	5422	0,8	207	BR8EIX	5044
KX 60	60	1	1991 - 1992	B9EG	3530	0,6		---	---
KX 60	60	1	1993 - 1995	BR9EG	3230	0,7		BR9EIX	3981
AE 80	80	1	1981 - 1982	BP7ES	2412	0,8	206	BPR7EIX	4055
AE 80	80	1	1983 - 1997	BPR8ES	3923	0,8	213	BPR8EIX	6684
AN 80	80	1	1981 - 1990	C6HSA	3228	0,7		CR6HIX	7274
AR 80	80	1	1981 - 1982	BP7ES	2412	0,8	206	BPR7EIX	4055
AR 80	80	1	1983 - 1993	BPR8ES	3923	0,8	213	BPR8EIX	6684
DX 80	80	1	1983 - 1983	B8ES	2411	0,8	201	BR8EIX	5044
KD 80	80	1	1980 - 1981	B7ES	1111	0,7		BR7EIX	6664
KDX 80	80	1	1980 - 1981	B8ES	2411	0,8	201	BR8EIX	5044
KH 80	80	1	1981 - 1982	B7ES	1111	0,8		BR7EIX	6664
KMX 80	80	1	1993 - 1995	BR8ES	5422	0,8	207	BR8EIX	5044
KX 80	80	1	1980 - 1980	B8ES	2411	0,8	201	BR8EIX	5044
KX 80	80	1	1981 - 1982	B9ES	2611	0,6	202	BR9EIX	3981
KX 80	80	1	1983 - 1991	B9EG	3530	0,6		---	---
KX 80	80	1	1992 - 1996	R6252K-105	2741	0,6		---	---
KC 90 / A	90	1	1977 - 1977	B8ES	2411	0,8	201	BR8EIX	5044
KC 90 C / D	90	1	1977 - 1977	B8HS	5510	0,7	205	BR8HIX	7001
KE 90	90	1	1977 - 1977	B8ES	2411	0,8	201	BR8EIX	5044
KH 90	90	1	1977 - 1977	B8ES	2411	0,8	201	BR8EIX	5044
KM 90	90	1	1973 - 1978	B7HS	5110	0,7	204	BR7HIX	7067
KC 100	100	1	1980 - 1983	B8ES	2411	0,8	201	BR8EIX	5044
KD 100	100	1	1970 - 1975	B7HS	5110	0,7	204	BR7HIX	7067
KE 100	100	1	1976 - 1979	B8ES	2411	0,8	201	BR8EIX	5044
KE 100	100	1	1980 - 1993	BR8ES	5422	0,8	207	BR8EIX	5044

C
Y
L

Order-No.



Quick-No.



Order-No.

KAWASAKI

KH 100	100	1	1986 - 1987	B8ES	2411	0,8	201	BR8EIX	5044
KM 100	100	1	1979 - 1981	B7HS	5110	0,7	204	BR7HIX	7067
KV 100	100	1	1976 - 1982	B7HS	5110	0,7	204	BR7HIX	7067
KX 100	100	1	1992 - 1996	R6252K-105	2741	0,6		---	---
AR 125	125	1	1982 - 1983	BR8ES	5422	0,8	207	BR8EIX	5044
DX 125	125	1	1990 - 1994	BR9EIX	3981	---		---	---
KC 125	125	1	1976 - 1978	B6HS	4510	0,7	203	BR6HIX	3419
KD 125	125	1	1976 - 1978	B8HS	5510	0,7	205	BR8HIX	7001
KDX 125 SR	125	1	1990 - 1996	BR8ES	5422	0,8	207	BR8EIX	5044
KE 125	125	1	1976 - 1983	B8HS	5510	0,8	205	BR8HIX	7001
KH 125	125	1	1977 - 1981	BR8ES	5422	0,8	207	BR8EIX	5044
KH 125	125	1	1993 - 1995	BR8ES	5422	0,8	207	BR8EIX	5044
KMX 125	125	1	1986 - 2000	BR8ES	5422	0,7	207	BR8EIX	5044
KS 125	125	1	1973 - 1976	B8HS	5510	0,7	205	BR8HIX	7001
KX 125	125	1	1982 - 1984	BR9EIX	3981	---		---	---
KX 125	125	1	1985 - 1990	BR10EIX	6801	---		---	---
KX 125	125	1	1990 - 1991	R6254E-105	3949	0,6		---	---
KX 125	125	1	1991 - 1999	R6252K-105	2741	0,6		---	---
KD 175	175	1	1976 - 1976	B9HS	5810	0,7		---	---
KDX 175	175	1	1980 - 1984	BR9EIX	3981	---		---	---
KE 175	175	1	1977 - 1980	B9HS	5810	0,7		---	---
KE 175	175	1	1981 - 1981	B7ES	1111	0,8		BR7EIX	6664
KDX 200	200	1	1993 - 1994	BR9ES	5722	0,8	208	BR9EIX	3981
KMX 200	200	1	1988 - 1992	BR8ES	5422	0,8	207	BR8EIX	5044
Z 200	200	1	1977 - 1979	B8ES	2411	0,8	201	BR8EIX	5044
BJ 250 Estrella	250	1	1993 - 1996	DR8ES	5423	0,7	217	DR8EIX	6681
EL 250 Eliminator	250	2	1989 - 1991	CR8HSA	2086	0,7		CR8HIX	7669
EX 250 R	250	1	1993 - 1996	CR8HSA	2086	0,7		CR8HIX	7669
GPZ 250 Belt Drive	250	2	1983 - 1983	DPR8EA-9	4929	0,9	221	DPR8EIX-9	2202
GPZ 250 R	250	2	1985 - 1987	CR8HS	7423	0,7		CR8HIX	7669
KE 250	250	1	1977 - 1977	B8ES	2411	0,8	201	BR8EIX	5044
KH 250	250	1	1973 - 1979	B9HS	5810	0,7		---	---
KL 250	250	1	1979 - 1983	BR7ES	5122	0,8		BR7EIX	6664
KL 250	250	1	1983 - 1991	DPR9EA-9	5329	0,9	222	DPR9EIX-9	5545
KLX 250	250	1	1980 - 1984	B7ES	1111	0,8		BR7EIX	6664
KLX 250	250	1	1993 - 1994	CR8E	1275	0,8	226	CR8EIX	4218
KR-1	250	1	1988 - 1988	BR10ES	4832	0,8		BR10EIX	6801
KR-1S	250	1	1990 - 1990	BR10ES	4832	0,8		BR10EIX	6801
KSF 250 Mojave	250	1	1987 - 1987	DPR8EA-9	4929	0,9	221	DPR8EIX-9	2202
KT 250	250	1	1975 - 1975	B7HS	5110	0,7	204	BR7HIX	7067
KX 250	250	1	1990 - 1991	B9EG	3530	0,6		---	---
KX 250	250	1	1992 - 1994	R6252E-9	4741	0,9		---	---
LTD 250 Belt Drive	250	1	1980 - 1982	DR8ES	5423	0,7	217	DR8EIX	6681
Z 250	250	2	1980 - 1980	BR7ES	5122	0,8		BR7EIX	6664
Z 250 A	250	2	1979 - 1982	DR8ES	5423	0,7	217	DR8EIX	6681
Z 250 Belt Drive	250	2	1983 - 1983	DPR8EA-9	4929	0,9	221	DPR8EIX-9	2202
Z 250 C	250	1	1980 - 1982	B7ES	1111	0,8		BR7EIX	6664
Z 250 G	250	1	1980 - 1984	B7ES	1111	0,8		BR7EIX	6664
Z 250 J	250	2	1981 - 1982	DR8ES	5423	0,7	217	DR8EIX	6681
Z 250 LTD	250	2	1981 - 1985	BR8ES	5422	0,8	207	BR8EIX	5044
ZR 2 Balius	250	4	1993 - 1996	CR9E	6263	0,8	227	CR9EIX	3521
ZXR 250	250	4	1993 - 1995	CR9E	6263	0,8	227	CR9EIX	3521

C
Y
I

Order-No.



Quick-No.



Order-No.

KAWASAKI

GPZ 305 Belt Drive	305	2	1983 - 1989	DPR9EA-9	5329	0,9	222	DPR9EIX-9	5545
Z 305	305	2	1983 - 1983	D8EA	2120	0,7	216	DR8EIX	6681
S2A	350	3	1971 - 1973	B9HCS	2721	0,7	---	---	---
EN 400 Vulcan	400	2	1986 - 1991	DR8ES	5423	0,7	217	DR8EIX	6681
GPZ 400	400	4	1985 - 1985	DPR9EA-9	5329	0,9	222	DPR9EIX-9	5545
KH 400	400	3	1976 - 1978	B8HS	5510	0,7	205	BR8HIX	7001
KLE 400	400	2	1993 - 1993	DR8EA	7162	0,7	---	DR8EIX	6681
KX 400	400	1	1975 - 1975	BR9EIX	3981	---	---	---	---
Z 400	400	2	1976 - 1981	BR7ES	5122	0,8	---	BR7EIX	6664
Z 400 B	400	2	1978 - 1980	B7ES	1111	0,8	---	BR7EIX	6664
Z 400 D	400	2	1974 - 1977	B8ES	2411	0,8	201	BR8EIX	5044
Z 400 F	400	2	1984 - 1984	DPR9EA-9	5329	0,9	222	DPR9EIX-9	5545
Z 400 G	400	2	1979 - 1979	B7ES	1111	0,8	---	BR7EIX	6664
Z 400 J I	400	2	1980 - 1983	D8EA	2120	0,7	216	DR8EIX	6681
Z 400 M	400	2	1983 - 1983	DR8EA	7162	0,7	---	DR8EIX	6681
ZL 400 Eliminator	400	4	1993 - 1993	DR8ES	5423	0,7	217	DR8EIX	6681
ZR 400	400	4	1983 - 1983	DR7ES	3123	0,7	---	---	---
ZR 400	400	4	1984 - 1984	DR8ES-L	2923	0,7	218	DR8EIX	6681
ZR 400 C Zephyr	400	4	1993 - 1993	DPR9EA-9	5329	0,9	222	DPR9EIX-9	5545
ZR 400 D Xanthus	400	4	1993 - 1993	CR9EK	4548	0,8	230	CR9EIX	3521
ZX 400	400	4	1985 - 1987	DPR9EA-9	5329	0,9	222	DPR9EIX-9	5545
ZX 400	400	4	1991 - 1999	CR9EK	4548	0,8	230	CR9EIX	3521
KX 420	420	1	1980 - 1981	B9EG	3530	0,6	---	---	---
Z 440	440	2	1980 - 1985	BR7ES	5122	0,8	---	BR7EIX	6664
EN 450 A I	450	2	1985 - 1989	DR8ES	5423	0,7	217	DR8EIX	6681
EN 500 A	500	2	1990 - 1993	DR8ES	5423	0,7	217	DR8EIX	6681
EX 500 R Ninja	500	2	1993 - 1997	DR9EA	3437	0,7	219	DR9EIX	4772
GPZ 500 S	500	2	1987 - 1993	DR8ES	5423	0,7	217	DR8EIX	6681
KH 500	500	3	1976 - 1977	B9HS-10	3626	1,0	---	---	---
KLE 500	500	2	1991 - 2007	DR9EA	3437	0,7	219	DR9EIX	4772
KX 500	500	1	1983 - 1984	BR9EG	3230	0,6	---	BR9EIX	3981
KX 500	500	1	1993 - 2004	BR8EG	3130	0,6	---	---	---
Z 500	500	1	1979 - 1982	DR8EA	7162	0,7	---	DR8EIX	6681
ZL 500 Eliminator	500	1	1986 - 1989	DR8ES	5423	0,7	217	DR8EIX	6681
ZR 500	500	1	1983 - 1983	DR8ES-L	2923	0,7	218	DR8EIX	6681
ZZ-R 500	500	4	1991 - 1994	CR9E	6263	0,8	227	CR9EIX	3521
GPZ 550	550	4	1982 - 1992	DPR9EA-9	5329	0,9	222	DPR9EIX-9	5545
GT 550	550	3	1983 - 1989	DR8ES	5423	0,7	217	DR8EIX	6681
KZ 550	550	4	1980 - 1984	D8EA	2120	0,7	216	DR8EIX	6681
Z 550 C LTD	550	4	1980 - 1985	DR8ES	5423	0,7	217	DR8EIX	6681
ZR 550 B Zephyr	550	4	1991 - 1991	DR9EA	3437	0,8	219	DR9EIX	4772
ZX 550	550	4	1985 - 1991	DPR9EA-9	5329	0,9	222	DPR9EIX-9	5545
GPX 600	600	4	1988 - 1990	DR8ES	5423	0,8	217	DR8EIX	6681
GPX 600	600	4	1993 - 1999	DR9EA	3437	0,7	219	DR9EIX	4772
GPZ 600	600	4	1985 - 1990	DR8ES	5423	0,7	217	DR8EIX	6681
GPZ 600 R I	600	4	1985 - 1990	D9EA	2420	0,7	---	DR9EIX	4772
KL 600 I	600	1	1984 - 1985	D8EA	2120	0,7	216	DR8EIX	6681
KL 600	600	1	1986 - 1990	DPR8EA-9	4929	0,9	221	DPR8EIX-9	2202
KLR 600	600	1	1984 - 1984	DR8ES	5423	0,7	217	DR8EIX	6681
KLR 600	600	1	1985 - 1989	DPR8EA-9	4929	0,9	221	DPR8EIX-9	2202
ZL 600 Eliminator	600	4	1986 - 1988	DR8ES	5423	0,7	217	DR8EIX	6681
ZZ-R 600	600	4	1990 - 2000	CR9E	6263	0,8	227	CR9EIX	3521

C
Y
I

Order-No.



Quick-No.



Order-No.

KAWASAKI

KL 650 Tengai	650	1	1989 - 1991	DPR8EA-9	4929	0,9	221	DPR8EIX-9	2202
KLR 650	650	1	1986 - 1987	DPR8EA-9	4929	0,9	221	DPR8EIX-9	2202
KLX 650	650	1	1993 - 1995	DPR8EA-9	4929	0,9	221	DPR8EIX-9	2202
KLX 650 R	650	1	1993 - 2001	DPR8EA-9	4929	0,9	221	DPR8EIX-9	2202
Z 650 B	650	4	1977 - 1980	BR7ES	5122	0,8		BR7EIX	6664
Z 650 C	650	4	1977 - 1980	BR7ES	5122	0,8		BR7EIX	6664
Z 650 F	650	4	1982 - 1983	B8ES	2411	0,7	201	BR8EIX	5044
Z 650 SR	650	4	1979 - 1980	BR7ES	5122	0,8		BR7EIX	6664
GPX 750 R	750	4	1987 - 1988	DR8ES	5423	0,7	217	DR8EIX	6681
GPZ 750	750	4	1985 - 1985	BR9ES	5722	0,8	208	BR9EIX	3981
GPZ 750 R	750	4	1985 - 1985	DR8ES	5423	0,7	217	DR8EIX	6681
GT 750	750	4	1982 - 1985	BR8ES	5422	0,8	207	BR8EIX	5044
H2	750	4	1972 - 1975	B9HS-10	3626	1,0		---	---
VN 750 Twin	750	4	1986 - 1995	DPR7EA-9	5129	0,9	220	DPR7EIX-9	7803
Z 750 B	750	4	1976 - 1978	BR8ES	5422	0,8	207	BR8EIX	5044
Z 750 E	750	4	1980 - 1981	BR8ES	5422	0,8	207	BR8EIX	5044
Z 750 H	750	4	1980 - 1982	BR8ES	5422	0,8	207	BR8EIX	5044
Z 750 K	750	4	1983 - 1984	BR8ES	5422	0,8	207	BR8EIX	5044
Z 750 L	750	4	1981 - 1984	BR8ES	5422	0,8	207	BR8EIX	5044
ZR 750 C Zephyr	750	4	1991 - 1994	DR8ES	5423	0,7	217	DR8EIX	6681
ZX 750 E Turbo	750	4	1984 - 1985	BR9EIX	3981	---		---	---
ZXR 750 H Stinger	750	4	1989 - 1990	CR9E	6263	0,8	227	CR9EIX	3521
ZXR 750 J	750	4	1991 - 1992	CR9E	6263	0,8	227	CR9EIX	3521
ZXR 750 L	750	4	1993 - 1995	CR9E	6263	0,8	227	CR9EIX	3521
ZXR 750 R	750	4	1991 - 1995	CR9E	6263	0,8	227	CR9EIX	3521
GPZ 900 R	900	4	1984 - 1994	DR8ES	5423	0,7	217	DR8EIX	6681
Z1	900	4	1973 - 1973	B8ES	2411	0,8	201	BR8EIX	5044
Z1 A	900	4	1974 - 1974	B8ES	2411	0,8	201	BR8EIX	5044
Z1 B	900	4	1975 - 1975	B8ES	2411	0,8	201	BR8EIX	5044
Z 900	900	4	1976 - 1976	B8ES	2411	0,8	201	BR8EIX	5044
GPZ 1000 RX	1000	4	1986 - 1987	DR8ES	5423	0,7	217	DR8EIX	6681
GTR 1000	1000	4	1986 - 1995	DR8ES	5423	0,7	217	DR8EIX	6681
Z 1000 A	1000	4	1977 - 1979	B8ES	2411	0,8	201	BR8EIX	5044
Z 1000 H	1000	4	1980 - 1980	B8ES	2411	0,8	201	BR8EIX	5044
Z 1000 J	1000	4	1981 - 1982	BR8ES	5422	0,8	207	BR8EIX	5044
Z 1000 K LTD	1000	4	1981 - 1981	BR8ES	5422	0,8	207	BR8EIX	5044
Z 1000 MK2	1000	4	1979 - 1980	B8ES	2411	0,8	201	BR8EIX	5044
Z 1000 R	1000	4	1983 - 1983	BR8ES	5422	0,8	207	BR8EIX	5044
Z 1000 ST	1000	4	1979 - 1980	B8ES	2411	0,8	201	BR8EIX	5044
Z1R	1000	4	1978 - 1978	B8ES	2411	0,7	201	BR8EIX	5044
ZL 1000 A Eliminator	1000	4	1987 - 1988	DR8ES	5423	0,7	217	DR8EIX	6681
ZX-10 Tomcat	1000	4	1987 - 1990	CR9E	6263	0,8	227	CR9EIX	3521
ZZR 1100 C	1052	4	1990 - 1992	CR9E	6263	0,7	227	CR9EIX	3521
ZZR 1100 D	1052	4	1993 - 1997	CR9E	6263	0,7	227	CR9EIX	3521
GPZ 1100 A	1100	4	1983 - 1985	BR8ES	5422	0,8	207	BR8EIX	5044
GPZ 1100 B	1100	4	1981 - 1982	BR8ES	5422	0,8	207	BR8EIX	5044
Z 1100	1100	4	1981 - 1983	BR8ES	5422	0,8	207	BR8EIX	5044
ZR 1100 A Zephyr	1100	4	1992 - 1995	CR9E	6263	0,8	227	CR9EIX	3521
ZZR 1100 C	1100	4	1990 - 1992	CR9E	6263	0,8	227	CR9EIX	3521
ZZR 1100 D	1100	4	1993 - 1997	CR9E	6263	0,8	227	CR9EIX	3521
Z 1300	1300	4	1979 - 1983	BPR6ES	7822	0,8		BPR6EIX	6637
VN-15	1500	2	1988 - 1995	DPR7EA-9	5129	0,9	220	DPR7EIX-9	7803

C
Y
I

Order-No.



Quick-No.




Order-No.

KREIDLER

Flory MF13		1		B6HS	4510	0,6	203	BR6HIX	3419
Flory MF 23		1		B6HS	4510	0,6	203	BR6HIX	3419
Flory MF12		1		B6HS	4510	0,6	203	BR6HIX	3419
J 50 Junior	50	1		B6HS	4510	0,6	203	BR6HIX	3419
J 51 Junior	50	1		B6HS	4510	0,6	203	BR6HIX	3419
K 50	50	1		B7HS	5110	0,6	204	BR7HIX	7067
K 51	50	1		B7HS	5110	0,6	204	BR7HIX	7067
K 52 Amazone	50	1		B7HS	5110	0,6	204	BR7HIX	7067
K 52/2 Amazone	50	1		B7HS	5110	0,6	204	BR7HIX	7067
K 53 Florett Motorrad	50	1		B7HS	5110	0,6	204	BR7HIX	7067
K 53/1 Florett Mokick	50	1		B6HS	4510	0,6	203	BR6HIX	3419
K 54 Florett Motorrad	50	1		B7HS	5110	0,6	204	BR7HIX	7067
K 54/0(M) Florett Mokick	50	1		B6HS	4510	0,6	203	BR6HIX	3419
K 54/319 Florett LF	50	1		B6HS	4510	0,5	203	BR6HIX	3419
K 54/32 D-A(B) Florett LF/LH	50	1		B6HS	4510	0,6	203	BR6HIX	3419
K 54/404 Florett RMC	50	1		B6HS	4510	0,5	203	BR6HIX	3419
K 54/410 Florett RMC	50	1		B6HS	4510	0,6	203	BR6HIX	3419
K 54/42 D Florett RM	50	1		B6HS	4510	0,5	203	BR6HIX	3419
K 54/421 Florett RMC	50	1		B6HS	4510	0,6	203	BR6HIX	3419
K 54/540 Florett RMC/S	50	1		B6HS	4510	0,5	203	BR6HIX	3419
K54/2(A) Florett Super 4	50	1		B8HS	5510	0,6	205	BR8HIX	7001
K54/2(B) Florett Motorrad	50	1		B8HS	5510	0,6	205	BR8HIX	7001
K54/2(C) Florett Motorrad	50	1		B8HS	5510	0,6	205	BR8HIX	7001
K54/3 Florett Motorrad	50	1		B8HS	5510	0,6	205	BR8HIX	7001
K54/3 Florett RS	50	1		B8HS	5510	0,6	205	BR8HIX	7001
K54/4 Florett Motorrad	50	1		B8HS	5510	0,6	205	BR8HIX	7001
K54/5 Florett Super 5/TS	50	1		B8HS	5510	0,6	205	BR8HIX	7001
K54/503 Florett RS L	50	1		B8HS	5510	0,6	205	BR8HIX	7001
K54/511 Florett RS	50	1		B8HS	5510	0,6	205	BR8HIX	7001
K54/512 Mustang / Cross	50	1		B8HS	5510	0,6	205	BR8HIX	7001
K54/52 Florett GT	50	1		B8HS	5510	0,6	205	BR8HIX	7001
K54/53 (B) Florett RS	50	1		B8HS	5510	0,6	205	BR8HIX	7001
K54/54 Florett TM	50	1		B8HS	5510	0,6	205	BR8HIX	7001
LF 50	50	1		B6HS	4510	0,6	203	BR6HIX	3419
R 50	50	1		B7HS	5110	0,6	204	BR7HIX	7067
Mustang	125	1		DR8EA	7162	0,7		DR8EIX	6681

KTM

50 GP	50	1	1981 -	B7HS	5110	0,6	204	BR7HIX	7067
50 ME	50	1	1981 -	B7HS	5110	0,6	204	BR7HIX	7067
50 MS	50	1	1981 -	B6HS	4510	0,6	203	BR6HIX	3419
Bora 25	50	1	1981 -	BP6HS	4511	0,6	214	BPR6HIX	4085
Comet	50	1	1976 -	B6HS	4510	0,6	203	BR6HIX	3419
Hobby	50	1	1981 -	BP6ES	7811	0,6		BPR6EIX	6637
Pony	50	1	1981 -	B5HS	4210	0,6		---	---
Pony 	50	1	1981 -	B7HS	5110	0,6	204	BR7HIX	7067
80 PL	80	1	1983 - 1984	B8HS	5510	0,6	205	BR8HIX	7001
80 RL	80	1	1981 -	B8HS	5510	0,6	205	BR8HIX	7001
80 RLS	80	1	1981 -	B9HS	5810	0,6		---	---
80 RLW	80	1	1981 -	B9HS	5810	0,6		---	---
80 RS	80	1	1981 -	B8HS	5510	0,6	205	BR8HIX	7001
Bora 80	80	1	1981 -	B8HS	5510	0,6	205	BR8HIX	7001

C
Y
L

Order-No.



Quick-No.



Order-No.

KTM									
GS 100	100	1	1973 - 1976	B9HCS	2721	0,6		---	---
MC 100	100	1	1973 - 1976	B9HCS	2721	0,6		---	---
300 DXC	300	1	1990 - 1995	B9EGV	5827	0,6		---	---
300 GS	300	1	1990 - 1995	B9EGV	5827	0,6		---	---
LC4 Enduro	600	1	- 1987	D8EA	2120	0,6	216	DR8EIX	6681
LAMBRETTA									
3V77/4V/5V	50	1		B6HS	4510	0,5	203	BR6HIX	3419
Puma Cross,Trial	50	1		B6HS	4510	0,5	203	BR6HIX	3419
125,Lince,Linea,SX	125	1		B7ES	1111	0,5		BR7EIX	6664
150 GP	150	1		B7ES	1111	0,5		BR7EIX	6664
Spezial 150	150	1		B7ES	1111	0,5		BR7EIX	6664
200 GP	200	1		B7ES	1111	0,5		BR7EIX	6664
200,Jet,Lince,Mensa-Expres	200	1		B7ES	1111	0,5		BR7EIX	6664
Pony,SX	200	1		B7ES	1111	0,5		BR7EIX	6664
LAVERDA									
Custom Ride 125	125	1	1986 - 1986	B8ES	2411	0,5	201	BR8EIX	5044
GS 125 Lesmo	125	1	1986 - 1986	B8ES	2411	0,5	201	BR8EIX	5044
Custom 125	125	1	1987 - 1987	B9ES	2611	0,5	202	BR9EIX	3981
LB 125 Uno	125	1	1985 - 1985	B8ES	2411	0,5	201	BR8EIX	5044
Strada 125	125	1	1987 - 1987	B9ES	2611	0,5	202	BR9EIX	3981
350 Alpino	350	2	1978 - 1982	D9EA	2420	0,5		DR9EIX	4772
500 Alpino	500	2	1977 - 1978	D9EA	2420	0,5		DR9EIX	4772
500 Montjuic	500	2	1979 - 1982	D9EA	2420	0,5		DR9EIX	4772
OR 600 Atlas	600	2	1985 - 1986	D8EA	2120	0,6	216	DR8EIX	6681
750 /GS/GT/S/SFC/SF-2D	750	2	1970 - 1972	BP8ES	2912	0,5		---	---
SF,SF Competizione/SS	750	2	1968 - 1970	B10EGV	5927	0,5		---	---
SF2-10, SF3	750	2	1976 - 1976	B8ES	2411	0,5	201	BR8EIX	5044
1000 3C	1000	3	1975 - 1975	B8ES	2411	0,6	201	BR8EIX	5044
1000 Jarama	1000	3	1978 - 1980	B8ES	2411	0,6	201	BR8EIX	5044
1000 Jota	1000	3	1976 - 1982	B8ES	2411	0,6	201	BR8EIX	5044
1200 Mirage	1200	4	1978 - 1979	B8ES	2411	0,6	201	BR8EIX	5044
1200 TS	1200	4	1979 - 1981	B8ES	2411	0,6	201	BR8EIX	5044
MAICO									
GS 125-490		1	1971 - 1997	BR9EIX	3981	---		---	---
GS 125-360		1	- 1970	BR9HIX	5687	0,7		---	---
MC 125-360		1	- 1970	BR9HIX	5687	0,7		---	---
MC 125-490		1	1971 - 1997	BR9EIX	3981	---		---	---
GSE 250	250	1	- 1983	B9ES	2611	0,5	202	BR9EIX	3981
GS 400	400	1	1974 - 1983	B9ES	2611	0,5	202	BR9EIX	3981
GSE 490	490	1	- 1983	B9ES	2611	0,5	202	BR9EIX	3981
MC 490	490	1	- 1983	B9ES	2611	0,5	202	BR9EIX	3981
MATCHLESS									
G2CSR	250	1	1962 - 1966	B8ES	2411	0,5	201	BR8EIX	5044
G3C	350	1	1960 - 1964	B7ES	1111	0,5		BR7EIX	6664
G80	500	1	1945 - 1966	B7ES	1111	0,5		BR7EIX	6664
G80CS / G85CS	500	1	1951 - 1969	B10EG	3630	0,5		---	---

C
Y
I

Order-No.



Quick-No.



Order-No.

MATCHLESS

G12	650	2	1959 - 1966	B7ES	1111	0,5		BR7EIX	6664
G12CSR	650	2	1959 - 1966	B8ES	2411	0,5	201	BR8EIX	5044
G15CS / G15CSR	750	2	1965 - 1969	BP8ES	2912	0,5		---	---

MONET GOYON

Castor	112	1	1956 -	B7HS	5110	0,6	204	BR7HIX	7067
Pullmann	125	1	1957 -	B7HS	5110	0,6	204	BR7HIX	7067
M2V	200	1	1951 -	B7HS	5110	0,6	204	BR7HIX	7067
M2VS	232	1	1953 -	B8HS	5510	0,6	205	BR8HIX	7001
PS4	350	1	1949 - 1950	B7HS	5110	0,6	204	BR7HIX	7067

MOTO GUZZI

Cross 50	50	1	1974 - 1982	B5HS	4210	0,5		---	---
Dingo 3M	50	1	1963 - 1976	B6HS	4510	0,5	203	BR6HIX	3419
Dingo MM	50	1	1963 - 1976	B6HS	4510	0,5	203	BR6HIX	3419
Nibbio	50	1	1975 - 1976	B7ES	1111	0,5		BR7EIX	6664
Trotter	50	1	1970 - 1973	B6HS	4510	0,5	203	BR6HIX	3419
125 2C4T	125	1	1979 - 1983	C8HSA	6821	0,5		CR8HIX	7669
125 TT	125	1	1985 - 1987	B9ES	2611	0,5	202	BR9EIX	3981
125 Custom	125	1	1986 -	B9ES	2611	0,5	202	BR9EIX	3981
Turismo	125	1	1974 - 1979	B8ES	2411	0,5	201	BR8EIX	5044
250 FD	250	2	1974 - 1976	D8EA	2120	0,5	216	DR8EIX	6681
250 TS	250	2	1974 - 1980	B8ES	2411	0,5	201	BR8EIX	5044
254	250	4	1978 - 1980	C8HSA	6821	0,5		CR8HIX	7669
350 GTS	350	2	1974 - 1980	D8EA	2120	0,5	216	DR8EIX	6681
350 NTX	350	2	1986 -	BP8ES	2912	0,6		---	---
V 35	350	2	1977 -	BP7ES	2412	0,6	206	BPR7EIX	4055
V 35 Florida	350	2	1986 -	BP8ES	2912	0,6		---	---
V 35 II	350	2	1980 - 1987	B7ES	1111	0,5		BR7EIX	6664
V 35 III	350	2	1985 -	BP8ES	2912	0,5		---	---
V 35 Imola	350	2	1979 - 1987	B7ES	1111	0,5		BR7EIX	6664
V 35 Imola II	350	2	1979 - 1986	C8HSA	6821	0,5		CR8HIX	7669
V 35 TT	350	2	1984 - 1987	BPR7ES	2023	0,5		BPR7EIX	4055
V 350 Nevada	350	2	1992 -	B8ES	2411	0,6	201	BR8EIX	5044
400 GTS	400	2	1975 - 1980	DP8EA-9	5829	0,9		DPR8EIX-9	2202
Monza 500	500	2	1981 - 1987	BP8ES	2912	0,6		---	---
V 50	500	2	1977 -	BP7ES	2412	0,6	206	BPR7EIX	4055
V 50 Custom	500	2	1978 - 1980	BP7ES	2412	0,6	206	BPR7EIX	4055
V 50 II	500	2	1979 - 1981	BP7ES	2412	0,5	206	BPR7EIX	4055
V 50 III	500	2	1981 - 1987	BP8ES	2912	0,5		---	---
V 50 Monza II	500	2	1984 - 1987	C8HSA	6821	0,5		CR8HIX	7669
V 65	650	2	- 1986	BP8ES	2912	0,6		---	---
V 65	650	2	1987 -	BCPR6ES	2330	0,5		BCPR6EIX	5689
V 65 Florida	650	2	- 1986	BP8ES	2912	0,6		---	---
V 65 Florida	650	2	1992 -	B8ES	2411	0,6	201	BR8EIX	5044
V 65 Lario	650	2	- 1986	C8HSA	6821	0,5		CR8HIX	7669
V 65 NTX	650	2	- 1989	BP8ES	2912	0,6		---	---
V 65 NTX	650	2	1990 - 1992	B8ES	2411	0,6	201	BR8EIX	5044
V 65 SP	650	2	- 1986	BP8ES	2912	0,6		---	---
V 65 TT	650	2	- 1986	BP8ES	2912	0,6		---	---

C
Y
L

Order-No.



Quick-No.



Order-No.

MOTO GUZZI

V 7 Sport / Spezial	700	2	1972 - 1974	BP6ES	7811	0,5		BPR6EIX	6637
750 S	750	2	1974 - 1975	BP6ES	7811	0,5		BPR6EIX	6637
750 SP	750	2	1992 -	B8ES	2411	0,6	201	BR8EIX	5044
750 Targa	750	2	1992 -	B8ES	2411	0,6	201	BR8EIX	5044
V 75 Nevada	750	2	1992 -	B8ES	2411	0,6	201	BR8EIX	5044
V 750 NTX	750	2	1992 -	B8ES	2411	0,6	201	BR8EIX	5044
V 750 Polizia NT	750	2	1992 -	B8ES	2411	0,6	201	BR8EIX	5044
850 California	850	2	1975 - 1981	BP6ES	7811	0,6		BPR6EIX	6637
850 Le Mans II / III	850	2	1978 - 1981	BP6ES	7811	0,6		BPR6EIX	6637
850 T4	850	2	1980 - 1983	BP6ES	7811	0,6		BPR6EIX	6637
850 T5	850	2	1983 - 1987	BP6ES	7811	0,6		BPR6EIX	6637
850 TS 5	850	2	1982 - 1984	BP6ES	7811	0,6		BPR6EIX	6637
1000 GT	1000	2	1988 -	BP6ES	7811	0,6		BPR6EIX	6637
1000 Le Mans	1000	2	1990 -	BP7ES	2412	0,6	206	BPR7EIX	4055
1000 Le Mans IV	1000	2	1985 - 1989	BP8ES	2912	0,6		---	---
1000 S	1000	2	1989 -	BP7ES	2412	0,6	206	BPR7EIX	4055
1000 SP III	1000	2	1988 - 1992	BP6ES	7811	0,6		BPR6EIX	6637
California I.E.	1000	2	1991 -	BP7ES	2412	0,6	206	BPR7EIX	4055
California III	1000	2	1988 -	BP6ES	7811	0,6		BPR6EIX	6637
Daytona 1000	1000	2	1992 -	D9EA	2420	0,6		DR9EIX	4772
Quota 1000	1000	2	1992 -	BP7ES	2412	0,6	206	BPR7EIX	4055
T 5 Polizia	1000	2	1992 -	BP6ES	7811	0,6		BPR6EIX	6637

MOTO MORINI

350 Excalibur	350	2	1992 -	BP7ES	2412	0,5	206	BPR7EIX	4055
400 Dart	400	2	1991 -	BP8ES	2912	0,5		---	---
501 Excalibur	500	2	1991 -	BP8ES	2912	0,5		---	---
501 Excalibur	501	2	1992 -	BP7ES	2412	0,5	206	BPR7EIX	4055

MÜNCH

Mammut 1000 TTS	1000	4	- 1982	BP8ES	2912	0,5		---	---
4-1200 TS/TTS-E	1200	4	- 1982	BP8ES	2912	0,5		---	---
Mammut 1200 TS	1200	4	- 1982	BP8ES	2912	0,5		---	---

MV AGUSTA

350 B GT/S/Scrambler	350	2		B8ES	2411	0,5	201	BR8EIX	5044
350 BE GT(216)	350	2		B8ES	2411	0,5	201	BR8EIX	5044
350 BE GT/S/Scrambler	350	2		B8ES	2411	0,5	201	BR8EIX	5044
350 BES (216)	350	2		B8ES	2411	0,5	201	BR8EIX	5044
350 Sport	350	2	- 1980	B8ES	2411	0,5	201	BR8EIX	5044

MZ

RT 125/2	125	1	1956 - 1959	B8HS	5510	0,6	205	BR8HIX	7001
ETZ Standard	125	1	1991 -	B8HS	5510	0,6	205	BR8HIX	7001
ETZ Standard OR	125	1	1991 -	B8HS	5510	0,6	205	BR8HIX	7001
Saxon Tour 251	125	1	1991 -	B8HS	5510	0,6	205	BR8HIX	7001
TS 125	125	1	1975 - 1985	B8HS	5510	0,6	205	BR8HIX	7001
ETZ 150	150	1	1984 - 1990	B8HS	5510	0,6	205	BR8HIX	7001
TS 150	150	1	1975 - 1985	B8HS	5510	0,6	205	BR8HIX	7001
TS 250	250	1	1975 - 1985	B8HS	5510	0,6	205	BR8HIX	7001

C
Y
I

Order-No.



Quick-No.



Order-No.

NORTON

Dominator	600	2	1949 -	B6ES	7310	0,5		---	---
Manxman	650	2		BP7ES	2412	0,6	206	BPR7EIX	4055
Atlas	750	2		BP8ES	2912	0,6		---	---
Commando Fastback	750	2		BP7ES	2412	0,6	206	BPR7EIX	4055
Commando Roadster	750	2		BP7ES	2412	0,6	206	BPR7EIX	4055
Commando 750 Interstate	750	2		BP7ES	2412	0,6	206	BPR7EIX	4055
Commando S / SS	750	2		BP7ES	2412	0,6	206	BPR7EIX	4055
Ranger P11A	750	2		BP8ES	2912	0,6		---	---
Roadster	750	2		BP7ES	2412	0,6	206	BPR7EIX	4055
Commando	850	2		BP7ES	2412	0,6	206	BPR7EIX	4055
Commando Interstate	850	2		BP7ES	2412	0,6	206	BPR7EIX	4055
Commando Roadster	850	2		BP7ES	2412	0,6	206	BPR7EIX	4055
F1 (Rotary engine)	1000	4		C8E	7471	0,6		CR8EIX	4218

NSU

Quick 50 4,3PS	50	1	1962 -	B6HS	4510	0,5	203	BR6HIX	3419
Quickly T 1,2 + 1,7PS	50	1	- 1964	B6HS	4510	0,5	203	BR6HIX	3419
Quickly S 23 1,2 + 1,7PS	50	1	1962 -	B6HS	4510	0,5	203	BR6HIX	3419
Quickly S 1,2 + 1,7PS	50	1	- 1963	B6HS	4510	0,5	203	BR6HIX	3419
Quickly N / N23 1,2 + 1,7PS	50	1	1963 -	B6HS	4510	0,5	203	BR6HIX	3419
Quickly TTK 1,2 + 1,7PS	50	1	1962 -	B6HS	4510	0,5	203	BR6HIX	3419
Quickly TT 1,2 + 1,7PS	50	1	- 1961	B6HS	4510	0,5	203	BR6HIX	3419
Quickly S / 2 1,2 + 1,7PS	50	1	1962 -	B6HS	4510	0,5	203	BR6HIX	3419
Quickly F23 1,2 + 1,7PS	50	1	1963 -	B6HS	4510	0,5	203	BR6HIX	3419
125 ZDB	125	1		B7HS	5110	0,5	204	BR7HIX	7067
Fox 4Takt	125	1		B7HS	5110	0,5	204	BR7HIX	7067
Fox 2Takt	125	1		B8HS	5510	0,5	205	BR8HIX	7001
Super Fox	125	1		B8HS	5510	0,5	205	BR8HIX	7001
Prima 3KL 7,4PS	150	1	1958 - 1961	B6HS	4510	0,5	203	BR6HIX	3419
Prima 3 7,4PS	150	1	1958 - 1961	B6HS	4510	0,5	203	BR6HIX	3419
Prima 3K 7,4PS	150	1	1958 - 1961	B6HS	4510	0,5	203	BR6HIX	3419
Maxi 12,5PS	175	1	1957 - 1961	B6HS	4510	0,5	203	BR6HIX	3419
Prima 5 9,5PS	175	1	1957 - 1961	B6HS	4510	0,5	203	BR6HIX	3419
Lux	200	1		B7HS	5110	0,5	204	BR7HIX	7067
Super Lux	200	1		B8HS	5510	0,5	205	BR8HIX	7001
251 OSL	250	1		B6HS	4510	0,6	203	BR6HIX	3419
Max 17PS	250	1	1955 - 1958	B8HS	5510	0,5	205	BR8HIX	7001
Super Max 18PS	250	1	1959 - 1961	B6HS	4510	0,5	203	BR6HIX	3419
Supermax	250	1	1956 -	B8HS	5510	0,5	205	BR8HIX	7001
Konsul 1	346	2	1951 - 1953	B7HS	5110	0,5	204	BR7HIX	7067
Konsul 2	494	2	1951 - 1954	B7HS	5110	0,5	204	BR7HIX	7067
Konsul Sport	500	1		B8HS	5510	0,5	205	BR8HIX	7001

PEUGEOT

101	50	1	1975 -	B5HS	4210	0,5		---	---
102	50	1	1975 -	B5HS	4210	0,5		---	---
103	50	1	1975 -	B5HS	4210	0,5		---	---
103 LSM-D	50	1	1982 -	B6HS	4510	0,5	203	BR6HIX	3419
103 SP	50	1	1986 -	B8HS	5510	0,5	205	BR8HIX	7001
103 SPM-D	50	1	1975 -	B6HS	4510	0,5	203	BR6HIX	3419

C
Y
I

Order-No.



Quick-No.



Order-No.

PEUGEOT

103 XP,XPLC	50	1	1986 -	B8ES	2411	0,5	201	BR8EIX	5044
GL 10	50	1	1979 -	B6HS	4510	0,5	203	BR6HIX	3419
SC80L	80	1	1982 -	BPR6HS	7022	0,7	214	BPR6HIX	4085
SX8T	80	1	1978 - 1982	B7HS	5110	0,5	204	BR7HIX	7067

PUCH

Cobra 12,9 mm	80	1	1981 -	B9HS	5810	0,5		---	---
Cobra 19,0 mm	80	1	1981 -	B9ES	2611	0,5	202	BR9EIX	3981
125	125	1	1940 - 1950	B7HS	5110	0,5	204	BR7HIX	7067
125 S	125	1	1947 - 1949	B7HS	5110	0,5	204	BR7HIX	7067
125 SL	125	1	1951 - 1953	B7HS	5110	0,5	204	BR7HIX	7067
125 T	125	1	1940 - 1950	B7HS	5110	0,5	204	BR7HIX	7067
125 TL	125	1	1951 - 1953	B7HS	5110	0,5	204	BR7HIX	7067
125 TS	125	1	1949 - 1952	B7HS	5110	0,5	204	BR7HIX	7067
125 TT	125	1	1950 - 1952	B7HS	5110	0,5	204	BR7HIX	7067
R 125	125	1	1952 - 1957	B7HS	5110	0,5	204	BR7HIX	7067
RLA 125	125	1	1955 - 1957	B7HS	5110	0,5	204	BR7HIX	7067
SR 125	125	1	1957 - 1968	B7HS	5110	0,5	204	BR7HIX	7067
SRA 125	125	1	1957 - 1968	B7HS	5110	0,5	204	BR7HIX	7067
150 TL	150	1	1951 - 1953	B7HS	5110	0,5	204	BR7HIX	7067
SR 150	150	1	1957 - 1968	B7HS	5110	0,5	204	BR7HIX	7067
SRA 150	150	1	1957 - 1968	B7HS	5110	0,5	204	BR7HIX	7067
200	200	1	1937 - 1940	B5HS	4210	0,5		---	---
250 E	250	1	1934 - 1937	AB6	2910	---		---	---
250 L	250	1	1934 - 1937	AB6	2910	---		---	---
250 R	250	1	1935 - 1937	AB6	2910	---		---	---
250 Sport	250	1	1930 - 1932	AB6	2910	---		---	---
250 TFS	250	1	1951 - 1954	B8HS	5510	0,5	205	BR8HIX	7001
500 L	500	2	1935 - 1936	AB6	2910	---		---	---
500 N	500	2	1932 - 1933	AB6	2910	---		---	---
500 N2	500	2	1933 - 1933	AB6	2910	---		---	---
500 V	500	2	1934 - 1935	AB6	2910	---		---	---
500 VL	500	2	1936 - 1938	AB6	2910	---		---	---
500 Z	500	2	1931 - 1931	AB6	2910	---		---	---

RIXE

Champion FT / FTH	50	1		B6HS	4510	0,6	203	BR6HIX	3419
Derby B	50	1		B7HS	5110	0,5	204	BR7HIX	7067
Derby D	50	1		B8HS	5510	0,5	205	BR8HIX	7001
Geschäftsmoped	50	1		B7HS	5110	0,5	204	BR7HIX	7067
Hight Sport	50	1		B6HS	4510	0,6	203	BR6HIX	3419
Libelle E21	50	1		B-4H	4110	0,5		---	---
Libelle E23	50	1		B-4H	4110	0,5		---	---
Libelle FT/FTH/GTH	50	1		B6HS	4510	0,6	203	BR6HIX	3419
Libelle Hight Sport Super	50	1		B-4H	4110	0,5		---	---
R503	50	1		B6HS	4510	0,6	203	BR6HIX	3419
R504	50	1		B7HS	5110	0,5	204	BR7HIX	7067
RS50 B3/ B4	50	1		B6HS	4510	0,6	203	BR6HIX	3419
RS50S	50	1		B8HS	5510	0,5	205	BR8HIX	7001
Standard 7 h	50	1		B7HS	5110	0,5	204	BR7HIX	7067
Turismo 4	50	1		B7HS	5110	0,5	204	BR7HIX	7067
Turismo E21	50	1		B6HS	4510	0,6	203	BR6HIX	3419

C
Y
I

Order-No.



Quick-No.



Order-No.

RIXE

Turismo ELS	50	1		B6HS	4510	0,6	203	BR6HIX	3419
Turismo SL40	50	1		B6HS	4510	0,6	203	BR6HIX	3419

RIZZATO

Califfo K	50	1		B5HS	4210	0,5		---	---
Califfo 121 matic	50	1		B6HS	4510	0,6	203	BR6HIX	3419
Califfo 80	50	1		B5HS	4210	0,5		---	---
Califfo engine 119	50	1		B5HS	4210	0,5		---	---
Califfo Mini	50	1		B5HS	4210	0,5		---	---
Califfo Monomarcia Super	50	1		B6HS	4510	0,6	203	BR6HIX	3419
Califfone 4 M	50	1		B5HS	4210	0,5		---	---
Cross Satan 71	50	1		B6HS	4510	0,6	203	BR6HIX	3419
Gio	50	1		B5HS	4210	0,5		---	---
Mirage P4 Daytona	50	1		B6HS	4510	0,6	203	BR6HIX	3419
Piu	50	1		B5HS	4210	0,5		---	---
Ringo	50	1		B6HS	4510	0,6	203	BR6HIX	3419
Satan	50	1		B6HS	4510	0,6	203	BR6HIX	3419
Super Luxe 73	50	1		B6HS	4510	0,6	203	BR6HIX	3419
Super Sprint Mirage	50	1		B6HS	4510	0,6	203	BR6HIX	3419
Turismo Monomarcia	50	1		B6HS	4510	0,6	203	BR6HIX	3419
Zum 3	50	1		B6HS	4510	0,6	203	BR6HIX	3419
Cross Coguaro	125	1		B8ES	2411	0,5	201	BR8EIX	5044
Tourismo	125	1		B8ES	2411	0,5	201	BR8EIX	5044

SACHS

Saxonette Classic	30	1		BP-4	2911	0,5		---	---
Saxonette	30	1	1987 -	BP-4	2911	0,5		---	---
City Bike C1	50	1	1972 - 1978	B6HS	4510	0,7	203	BR6HIX	3419
City Bike C2	50	1	1972 - 1978	B6HS	4510	0,7	203	BR6HIX	3419
City Bike C3	50	1	1974 - 1978	B6HS	4510	0,7	203	BR6HIX	3419
Hobby Rider HR 1	50	1	1972 - 1987	B6HS	4510	0,7	203	BR6HIX	3419
Hobby Rider HR 2	50	1	1972 - 1987	B6HS	4510	0,7	203	BR6HIX	3419
K 50	50	1	- 1978	B8HS	5510	0,7	205	BR8HIX	7001
K 50 Ultra	50	1	- 1978	B8HS	5510	0,7	205	BR8HIX	7001
K 50 Ultra II	50	1	- 1978	B8HS	5510	0,5	205	BR8HIX	7001
K 50 Ultra LC	50	1	- 1978	B9ES	2611	0,5	202	BR9EIX	3981
K 50 Ultra LC II	50	1	- 1978	B9ES	2611	0,5	202	BR9EIX	3981
K 50 Ultra LC III	50	1	- 1978	B9ES	2611	0,5	202	BR9EIX	3981
KX 5	50	1	1986 -	BP7HS	5111	0,5		BPR7HIX	5944
M1	50	1	1972 - 1977	B6HS	4510	0,5	203	BR6HIX	3419
M2	50	1	1972 - 1977	B6HS	4510	0,5	203	BR6HIX	3419
M4	50	1	1974 - 1978	B6HS	4510	0,5	203	BR6HIX	3419
M5	50	1	1974 - 1978	B6HS	4510	0,5	203	BR6HIX	3419
MK 1S	50	1	1978 - 1980	B6HS	4510	0,5	203	BR6HIX	3419
MK 2S	50	1	1978 - 1980	B6HS	4510	0,5	203	BR6HIX	3419
MP 2	50	1	1972 - 1977	B6HS	4510	0,5	203	BR6HIX	3419
MP 4	50	1	1972 - 1977	B6HS	4510	0,5	203	BR6HIX	3419
MX 1	50	1	1989 -	B5HS	4210	0,5		---	---
Optima 3	50	1	1978 -	B6HS	4510	0,5	203	BR6HIX	3419
Prima 2S	50	1	1989 -	B5HS	4210	0,5		---	---
Prima 3S	50	1	1989 -	B5HS	4210	0,5		---	---

C
Y
L

Order-No.



Quick-No.



Order-No.

SACHS

Prima 5,5S	50	1	1989 -	BR5HS	3722	0,5		---	---
Prima GT	50	1	1989 -	B5HS	4210	0,5		---	---
Sport Bike SB1	50	1	1972 - 1974	B8HS	5510	0,5	205	BR8HIX	7001
Sport Bike SB2	50	1	1972 - 1979	B6HS	4510	0,5	203	BR6HIX	3419
Sport Bike SB3	50	1	1974 - 1979	B6HS	4510	0,5	203	BR6HIX	3419
Sport Bike SB5	50	1	1974 - 1976	B8HS	5510	0,5	205	BR8HIX	7001
Supra 2D,3D	50	1	1980 -	B6HS	4510	0,5	203	BR6HIX	3419
Supra 4	50	1	1978 -	B7HS	5110	0,5	204	BR7HIX	7067
Supra 4GP	50	1	1980 -	B6HS	4510	0,5	203	BR6HIX	3419
Supra Enduro	50	1	1980 -	B6HS	4510	0,5	203	BR6HIX	3419
Ultra 50	50	1		B9ES	2611	0,5	202	BR9EIX	3981
XE 5	50	1	1986 -	BP7HS	5111	0,5		BPR7HIX	5944
Ultra 80 AC	80	1	1982 -	B7HS	5110	0,5	204	BR7HIX	7067
XE 9	80	1	1982 -	B8HS	5510	0,5	205	BR8HIX	7001
K 125 BW Military	125	1	1974 -	B8HS	5510	0,5	205	BR8HIX	7001
K 125 S	125	1	1972 - 1979	BR9EIX	3981	---		---	---
K 125 T	125	1	1972 - 1979	BR9EIX	3981	---		---	---

SANGLAS

350	350	1	1945 - 1956	BP6ES	7811	0,5		BPR6EIX	6637
400 E	400	1	1973 - 1976	BP6ES	7811	0,5		BPR6EIX	6637
500 S	500	1	1976 - 1978	BP6ES	7811	0,5		BPR6EIX	6637
500 S2	500	1	1978 - 1979	BP6ES	7811	0,5		BPR6EIX	6637
500 S2 V5	500	1	1979 - 1981	BP6ES	7811	0,5		BPR6EIX	6637

SIMSON

Albatros	50	1		B8HS	5510	0,4	205	BR8HIX	7001
AT 50	50	1	1990 -	B8HS	5510	0,6	205	BR8HIX	7001
Bunny 50	50	1	1987 - 1990	B8HS	5510	0,6	205	BR8HIX	7001
Habicht 25	50	1		B8HS	5510	0,4	205	BR8HIX	7001
Habicht 50	50	1		B8HS	5510	0,4	205	BR8HIX	7001
Habicht 50 Basic	50	1		B8HS	5510	0,4	205	BR8HIX	7001
Habicht 50 s	50	1		B8HS	5510	0,4	205	BR8HIX	7001
Kleinkraftrad	50	1		B8HS	5510	0,4	205	BR8HIX	7001
S 50 B1	50	1	1975 - 1980	B8HS	5510	0,6	205	BR8HIX	7001
S 51 Enduro	50	1	1981 - 1990	B8HS	5510	0,6	205	BR8HIX	7001
S 51 B2-4	50	1	1982 - 1990	B8HS	5510	0,6	205	BR8HIX	7001
S 53	50	1	1990 -	B8HS	5510	0,6	205	BR8HIX	7001
Schwalbe M541/1 KFR 3,7 PS	50	1		B9HS	5810	0,5		---	---
Sperber 50 Basic	50	1		B8HS	5510	0,4	205	BR8HIX	7001
SR 50	50	1	1985 - 1990	B8HS	5510	0,6	205	BR8HIX	7001
SR 50 XC , XCE , XG	50	1	1993 -	B8HS	5510	0,6	205	BR8HIX	7001
SR 50 CC , CCE	50	1	1993 -	B8HS	5510	0,6	205	BR8HIX	7001
SR 50 , 1B ,C,CE	50	1	1990 -	B8HS	5510	0,6	205	BR8HIX	7001
Trucky SD 50 CT	50	1		B8HS	5510	0,4	205	BR8HIX	7001
GS 75/1	70	1	1975 - 1990	B8HS	5510	0,6	205	BR8HIX	7001
Leichtkraftrad	70	1		B8HS	5510	0,4	205	BR8HIX	7001
S 70 C,C,E/2	70	1	1980 - 1990	B8HS	5510	0,6	205	BR8HIX	7001
Habicht 80	80	1		B8HS	5510	0,4	205	BR8HIX	7001
Habicht 80 Basic	80	1		B8HS	5510	0,4	205	BR8HIX	7001

C
Y
I

Order-No.



Quick-No.



Order-No.

SIMSON

Habicht 80 s	80	1		B8HS	5510	0,4	205	BR8HIX	7001
Sperber 80 Basic	80	1		B8HS	5510	0,4	205	BR8HIX	7001

SOLO

712 Mofa	48	1		BR6HS	3922	0,7	209	BR6HIX	3419
713 Moped	48	1		BR7HS	4122	0,7	211	BR7HIX	7067
722 Mofa	48	1		BR6HS	3922	0,7	209	BR6HIX	3419
723 Moped	48	1		BR7HS	4122	0,7	211	BR7HIX	7067

SPARTA

Buddy	50	1		B6HS	4510	0,6	203	BR6HIX	3419
Happy	50	1		B6HS	4510	0,6	203	BR6HIX	3419
Lucky	50	1		B6HS	4510	0,6	203	BR6HIX	3419
Sport 2V	50	1		B6HS	4510	0,6	203	BR6HIX	3419
Sport 3V	50	1		B6HS	4510	0,6	203	BR6HIX	3419
Tour Automatica	50	1		B6HS	4510	0,6	203	BR6HIX	3419

SUZUKI

RB 50 GAG	50	1	1988 - 1988	CR6HS	7023	0,7	223	CR6HIX	7274
RM 50	50	1	- 1989	B7HS	5110	0,7	204	BR7HIX	7067
RM 50	50	1	1990 -	BR7HS	4122	0,7	211	BR7HIX	7067
TS 100 X	100	1	- 1977	B8HS	5510	0,7	205	BR8HIX	7001
TS 100 X	100	1	1978 -	B8ES	2411	0,7	201	BR8EIX	5044
DR 125 S/L-N	125	1	1991 - 1994	DR8ES-L	2923	0,7	218	DR8EIX	6681
GN 125	125	1	1991 -	DR8ES-L	2923	0,7	218	DR8EIX	6681
RG 125	125	1	1985 -	BR9ES	5722	0,7	208	BR9EIX	3981
RM 125	125	1	1987 - 1992	BR9EIX	3981	---	---	---	---
RM 125	125	1	- 1986	B9EGV	5827	0,6	---	---	---
TS 125 ER T, X	125	1	1980 - 1983	B8ES	2411	0,8	201	BR8EIX	5044
TS 125 C,C2	125	1	1978 - 1978	BR8ES	5422	0,8	207	BR8EIX	5044
TS 125 ER N	125	1	1979 - 1979	BP8ES	2912	0,8	---	---	---
TS 125 N	125	1	1979 - 1979	B8ES	2411	0,8	201	BR8EIX	5044
TS 125 A / B	125	1	1976 - 1977	B8HS	5510	0,5	205	BR8HIX	7001
TS 125 X E	125	1	1984 -	B8ES	2411	0,8	201	BR8EIX	5044
TS 125 K, L, M	125	1	1973 - 1975	B7HS	5110	0,8	204	BR7HIX	7067
PE 175	175	1	1979 -	B10EGV	5927	0,6	---	---	---
PE 175	175	1	1978 - 1978	B8EGV	5627	0,6	---	---	---
DR 250 S	250	1	1990 -	DPR9EA-9	5329	0,9	222	DPR9EIX-9	5545
GNX 250	250	1	1982 - 1984	DR8ES-L	2923	0,7	218	DR8EIX	6681
PE 250	250	1	- 1978	B8EGV	5627	0,6	---	---	---
PE 250	250	1	1979 - 1979	B9EGV	5827	0,6	---	---	---
PE 250	250	1	1980 -	B10EGV	5927	0,6	---	---	---
RGV 250 L	VJ21A	250	2 1989 - 1990	BR9ES	5722	0,8	208	BR9EIX	3981
RGV 250 M-N	VJ22B	250	2 1991 - 1993	BR9ECM	3252	0,8	---	---	---
RM 250		250	1 - 1981	B9EGV	5827	0,6	---	---	---
RM 250		250	1 1982 - 1992	B8EGV	5627	0,6	---	---	---
DR 350 S		350	1 1990 - 1993	DPR9EA-9	5329	0,9	222	DPR9EIX-9	5545
DR 400 S		400	1 1980 - 1983	DR8ES-L	2923	0,7	218	DR8EIX	6681
GSF 400 BANDIT	GK75B	400	4 1991 - 1992	CR8EK	3478	0,7	---	CR8EIX	4218
GSX 400 E	GS40X	400	2 1983 -	DR8ES-L	2923	0,7	218	DR8EIX	6681
RG 500		500	4 1987 - 1987	BR9ES	5722	0,8	208	BR9EIX	3981
GT 550		550	3 1973 - 1977	B8ES	2411	0,7	201	BR8EIX	5044

C
Y
L

Order-No.



Quick-No.



Order-No.

SUZUKI

GSX 600 F		600	4	1988 - 1995	DR8ES	5423	0,7	217	DR8EIX	6681
GSX 750 EF		750	4	- 1985	DR8ES-L	2923	0,7	218	DR8EIX	6681
GSX 750 F		750	4	1989 - 1997	JR9C	6193	0,7		DR9EIX	4772
GSX R 750		750	4	1985 - 1987	DR8ES	5423	0,7	217	DR8EIX	6681
GSX R 750		750	4	1988 - 1989	JR9C	6193	0,7		DR9EIX	4772
GSX-R 750		750	4	1990 - 1991	CR10EK	2360	0,7		CR10EIX	6482
DR 800 S/SU L	SR42B	773	1	1990 -	DPR9EA-9	5329	0,9	222	DPR9EIX-9	5545
GSX 1000 E		1000	4	1986 -	DPR9EA-9	5329	0,9	222	DPR9EIX-9	5545
GSX 1150 E		1150	4	- 1985	DR8ES	5423	0,7	217	DR8EIX	6681
GSX 1150 E		1150	4	1986 -	DPR9EA-9	5329	0,9	222	DPR9EIX-9	5545
GV 1200 GL		1200	4	1986 -	DR8ES-L	2923	0,7	218	DR8EIX	6681
VS 1400 Intruder	VX51L	1400	2	1987 -	DPR8EA-9	4929	0,9	221	DPR8EIX-9	2202

TRIUMPH

Bonneville 650	T120	650	2	1958 - 1973	B8ES	2411	0,5	201	BR8EIX	5044
Bonneville 650	T120R	650	2	1958 - 1973	B8ES	2411	0,5	201	BR8EIX	5044
Tiger 650		650	2	1955 - 1973	B8ES	2411	0,5	201	BR8EIX	5044
Trophy TR6 —> Nr.029363		650	2	1955 - 1973	B7HS	5110	0,5	204	BR7HIX	7067
Trophy TR6 Nr.029364 —>		650	2	1955 - 1973	B7ES	1111	0,5		BR7EIX	6664
Bonneville 750	T140D	750	2	1973 - 1980	B6ES	7310	0,5		---	---
Bonneville 750	T140E	750	2	1973 - 1980	B6ES	7310	0,5		---	---
Bonneville 750	T140V	750	2	1973 - 1980	B8ES	2411	0,5	201	BR8EIX	5044
Daytona 750		750	3	1991 - 1998	DPR8EA-9	4929	0,9	221	DPR8EIX-9	2202
Hurricane X-75		750	3	1972 - 1973	B8ES	2411	0,5	201	BR8EIX	5044
Tiger 750	TR7V	750	2	1972 - 1980	B8ES	2411	0,5	201	BR8EIX	5044
Trident 750	T150V	750	3	1968 - 1975	B8ES	2411	0,5	201	BR8EIX	5044
Trident 750	T160V	750	3	1975 - 1975	B8ES	2411	0,5	201	BR8EIX	5044
Trident 750		750	3	1991 - 1998	DPR8EA-9	4929	0,9	221	DPR8EIX-9	2202
Tiger		790	2	1991 - 1998	DPR8EA-9	4929	0,9	221	DPR8EIX-9	2202
Daytona 900		885	3	1991 - 1996	DPR8EA-9	4929	0,9	221	DPR8EIX-9	2202
Sprint 900		885	3	1993 - 1996	DPR8EA-9	4929	0,9	221	DPR8EIX-9	2202
Tiger 900		885	3	1993 - 1998	DPR8EA-9	4929	0,9	221	DPR8EIX-9	2202
Trident 900		885	3	1991 - 1998	DPR8EA-9	4929	0,9	221	DPR8EIX-9	2202
Trophy 900		885	3	1991 - 1995	DPR8EA-9	4929	0,9	221	DPR8EIX-9	2202
Daytona 1000		1000	4	1991 - 1992	DPR8EA-9	4929	0,9	221	DPR8EIX-9	2202
Daytona 1200		1180	4	1993 - 2000	DPR8EA-9	4929	0,9	221	DPR8EIX-9	2202
Trophy 1200		1180	4	1991 - 2003	DPR8EA-9	4929	0,9	221	DPR8EIX-9	2202

VELOSOLEX

2200		50	1		B6HS	4510	0,6	203	BR6HIX	3419
3300 /3800		50	1		B6HS	4510	0,6	203	BR6HIX	3419
5000		50	1		B6HS	4510	0,6	203	BR6HIX	3419
6000		50	1		B6HS	4510	0,6	203	BR6HIX	3419
8000 / 8000 GS Ténor		50	1		B6HS	4510	0,6	203	BR6HIX	3419
GL Ténor		50	1		B6HS	4510	0,6	203	BR6HIX	3419
GR Ténor		50	1		B6HS	4510	0,6	203	BR6HIX	3419
L / R / S Ténor		50	1		B6ES	7310	0,7		---	---
Micron		50	1		B-4H	4110	0,5		---	---
Pli-solex		50	1		B-4H	4110	0,5		---	---

C
Y
L

Order-No.



Quick-No.



Order-No.

YAMAHA

CA 50	14T	50	1	1983 - 1987	BPR6HS	7022	0,7	214	BPR6HIX	4085
CW 50		50	1	1991 - 1993	BR7HS	4122	0,8	211	BR7HIX	7067
DT 50 M		50	1	1986 - 1995	BR7HS	4122	0,7	211	BR7HIX	7067
DT 50 MX		50	1	1992 - 1995	BR7HS	4122	0,7	211	BR7HIX	7067
DT 50 R		50	1	1991 - 1996	BR7HS	4122	0,7	211	BR7HIX	7067
FS 1 DX	3F2	50	1	1979 - 1980	BR6HS	3922	0,7	209	BR6HIX	3419
GT 50 D	FT1	50	1	1973 - 1975	B7HS	5110	0,7	204	BR7HIX	7067
Jog 50		50	1	1990 -	BPR6HS	7022	0,7	214	BPR6HIX	4085
LB 2 80		50	1	- 1980	B6HS	4510	0,7	203	BR6HIX	3419
LB 2 80		50	1	1981 -	BP6HS	4511	0,7	214	BPR6HIX	4085
LB 2 M		50	1	1981 -	BP6HS	4511	0,7	214	BPR6HIX	4085
LB 2 M	551	50	1	1975 - 1980	B6HS	4510	0,7	203	BR6HIX	3419
MBK Magnum		50	1	1990 -	B8ES	2411	0,6	201	BR8EIX	5044
PW 50		50	1	1987 -	BP4HS	3611	0,6		---	---
RD 50 DX	353	50	1	1973 - 1975	B8HS	5510	0,7	205	BR8HIX	7001
RD 50 MX	2E0	50	1	1977 - 1981	B6HS	4510	0,7	203	BR6HIX	3419
SG 50	34N	50	1	1984 - 1985	BPR6HS	7022	0,7	214	BPR6HIX	4085
TY 50 M	1G3	50	1	1977 - 1980	B6HS	4510	0,7	203	BR6HIX	3419
V 50 M		50	1	1984 -	BR6ES	4922	0,8		---	---
V 50 M		50	1	- 1980	B6HS	4510	0,7	203	BR6HIX	3419
V 50 M		50	1	1981 - 1983	BP6HS	4511	0,7	214	BPR6HIX	4085
Active 80		80	1	1990 -	BPR7HS	6422	0,7	215	BPR7HIX	5944
DT 80 LC-I	37A	80	1	1983 - 1986	BR8ES	5422	0,8	207	BR8EIX	5044
DT 80 LC-II	53V	80	1	1984 -	BR9ES	5722	0,8	208	BR9EIX	3981
DT 80 MX	5J1	80	1	1981 - 1984	B8HS	5510	0,7	205	BR8HIX	7001
DT 80 MX-S	5T8	80	1	1983 - 1986	BR8HS	4322	0,7	212	BR8HIX	7001
FS 80 SE	5A7	80	1	1981 - 1982	B7HS	5110	0,7	204	BR7HIX	7067
GT 80	477	80	1	1974 - 1975	B7HS	5110	0,7	204	BR7HIX	7067
LB 80 3	1M9	80	1	1978 - 1979	B6HS	4510	0,7	203	BR6HIX	3419
PW 80	21W	80	1	1983 - 1990	BPR6HS	7022	0,7	214	BPR6HIX	4085
PW 80 E / F	4BC	80	1	1993 -	BP6HS	4511	0,7	214	BPR6HIX	4085
RD 80 LC-II	30W	80	1	1983 - 1987	BR8ES	5422	0,8	207	BR8EIX	5044
RD 80 MX	5G1	80	1	1981 - 1982	B8HS	5510	0,7	205	BR8HIX	7001
RX 80 SE	12N	80	1	1982 - 1983	B8HS	5510	0,7	205	BR8HIX	7001
YZ 80		80	1	1984 - 1985	B9EG	3530	0,6		---	---
YZ 80	1LR	80	1	1986 -	BR9EG	3230	0,6		BR9EIX	3981
YZ 80 E		80	1	- 1992	B8ES	2411	0,8	201	BR8EIX	5044
YZ 80 H		80	1	- 1983	B8ES	2411	0,8	201	BR8EIX	5044
MX 100		100	1	1979 -	B7ES	1111	0,8		BR7EIX	6664
RS 100 DX	1Y8	100	1	1976 - 1981	B8HS	5510	0,7	205	BR8HIX	7001
YZ 100		100	1	- 1983	B10EG	3630	0,6		---	---
BL 125	50W	125	1	1985 - 1989	BPR8HS	3725	0,7		BPR8HIX	6742
DT 125 E	1G0	125	1	1977 - 1979	BR9ES	5722	0,8	208	BR9EIX	3981
DT 125 E	AT2	125	1	1973 - 1976	B8ES	2411	0,8	201	BR8EIX	5044
DT 125 LC		125	1	1986 -	BR9ES	5722	0,8	208	BR9EIX	3981
DT 125 LC	10V	125	1	1982 - 1985	BR8ES	5422	0,8	207	BR8EIX	5044
DT 125 R	4BL	125	1	1991 -	BR9ES	5722	0,8	208	BR9EIX	3981
DT 125 RE	3RM	125	1	1991 -	BR9ES	5722	0,8	208	BR9EIX	3981
RD 125 D-DX	AS3	125	1	1973 - 1975	B8HS	5510	0,7	205	BR8HIX	7001
RD 125 LC		125	1	1984 -	BR8ES	5422	0,8	207	BR8EIX	5044
RD 125 LC	10W	125	1	1982 - 1983	BR9ES	5722	0,8	208	BR9EIX	3981
TA 125	400	125	1	1973 - 1975	B10EG	3630	0,6		---	---

C
Y
L

Order-No.



Quick-No.



Order-No.

YAMAHA

TDR 125	4GW	125	1	1992 -	BR9ES	5722	0,9	208	BR9EIX	3981
TY 125	1K6	125	1	1977 - 1981	B7ES	1111	0,7		BR7EIX	6664
TZ 125	3V3	125	1	1980 -	BR10EIX	6801	---		---	---
DT 175	CT1	175	1	1974 - 1975	B8ES	2411	0,8	201	BR8EIX	5044
DT 175 MX	2K4	175	1	1978 - 1981	B8ES	2411	0,8	201	BR8EIX	5044
IT 175	5Y0	175	1	1983 - 1984	B9EG	3530	0,6		---	---
XC 180	32H	180	1	1983 - 1984	DPR8EA-9	4929	0,9	221	DPR8EIX-9	2202
RD 200 D-DX	1E8	200	1	1977 - 1980	B8ES	2411	0,8	201	BR8EIX	5044
TW 200		200	1	1987 -	DR8EA	7162	0,7		DR8EIX	6681
DT 250	512	250	1	1975 - 1976	B8ES	2411	0,8	201	BR8EIX	5044
DT 250 MX	1R7	250	1	1977 - 1981	B8ES	2411	0,8	201	BR8EIX	5044
IT 250	45J	250	1	1985 -	B9EG	3530	0,6		---	---
IT 250	4V5	250	1	1981 -	B8EG	3430	0,6		---	---
RD 250	522	250	1	1975 -	B8ES	2411	0,8	201	BR8EIX	5044
RD 250 LC	4L1	250	1	1980 - 1983	B8ES	2411	0,8	201	BR8EIX	5044
SR 250 SE	3Y8	250	1	1980 - 1982	BP7ES	2412	0,8	206	BPR7EIX	4055
TDR 250	3CK	250	1	1988 - 1989	BR9ES	5722	0,8	208	BR9EIX	3981
TY 250	38V	250	1	1984 - 1987	BR6ES	4922	0,8		---	---
TY 250	3BA	250	1	1988 - 1990	B7ES	1111	0,8		BR7EIX	6664
TY 250	S16	250	1	1975 - 1979	B7ES	1111	0,8		BR7EIX	6664
TZ 250		250	2	- 1983	BR10EIX	6801	---		---	---
TZ 250		250	2	1984 -	B10EG	3630	0,5		---	---
TZ 250 E		250	2	- 1983	BR10EIX	6801	---		---	---
TZ 250 H		250	2	- 1983	BR10EIX	6801	---		---	---
TZR 250	2MA	250	2	1987 - 1989	BR9ES	5722	0,8	208	BR9EIX	3981
TZR 250		250	2	1991 - 1995	BR9ECM	3252	0,6		---	---
XS 250	1V5	250	1	1978 - 1979	BP7ES	2412	0,8	206	BPR7EIX	4055
XS 250 RH		250	1	- 1983	BP7ES	2412	0,8	206	BPR7EIX	4055
XT 250	3Y3	250	1	1980 - 1982	DR8ES-L	2923	0,6	218	DR8EIX	6681
XT 250 H		250	1	- 1984	BP7ES	2412	0,8	206	BPR7EIX	4055
XV 250	3LS	250	2	1989 -	CR6HS	7023	0,7	223	CR6HIX	7274
YZ 250		250	1	1982 - 1983	B9EG	3530	0,6		---	---
YZ 250		250	1	1984 - 1987	B8EG	3430	0,6		---	---
YZ 250		250	1	1988 - 1991	B8EG	3430	0,6		---	---
YZ 250		250	1	1992 - 1994	B8EG	3430	0,6		---	---
XVZ 13	3JS	300	4	1989 - 1992	DPR8EA-9	4929	0,9	221	DPR8EIX-9	2202
RD 350		350	2	1987 -	BR9ES	5722	0,8	208	BR9EIX	3981
RD 350 H	351	350	2	1973 - 1974	B8HS	5510	0,7	205	BR8HIX	7001
RD 350 H	521	350	2	1975 -	B8ES	2411	0,8	201	BR8EIX	5044
RD 350 LC		350	2	- 1985	BR8ES	5422	0,8	207	BR8EIX	5044
RD 350 LC	1W.	350	2	1986 - 1989	BR9ES	5722	0,8	208	BR9EIX	3981
RD 350 LCF		350	2	1986 -	BR9ES	5722	0,8	208	BR9EIX	3981
TT 350	1TJ	350	1	1986 - 1989	D8EA	2120	0,7	216	DR8EIX	6681
XT 350	3YT	350	1	1991 -	DR8ES-L	2923	0,6	218	DR8EIX	6681
XT 350	55V	350	1	1985 - 1990	DR8ES-L	2923	0,7	218	DR8EIX	6681
XT 350 E / F		350	1	1993 -	D8EA	2120	0,7	216	DR8EIX	6681
DT 360	RT2	360	1	1973 - 1975	B9ES	2611	0,8	202	BR9EIX	3981
XS 360	1V4	360	2	1977 - 1978	BP6ES	7811	0,8		BPR6EIX	6637
DT 400	513	400	1	1975 - 1976	B8ES	2411	0,8	201	BR8EIX	5044
DT 400 MX	1R6	400	1	1977 - 1980	B8ES	2411	0,8	201	BR8EIX	5044
FZR 400		400	4	1987 -	CR8E	1275	0,7	226	CR8EIX	4218
RD 400	1A3	400	2	1976 - 1979	B8ES	2411	0,8	201	BR8EIX	5044

C
Y
L

Order-No.



Quick-No.



Order-No.

YAMAHA

XS 400	12E	400	2	1982 - 1989	DR8ES-L	2923	0,7	218	DR8EIX	6681
XS 400	2A2	400	2	1978 - 1982	BP7ES	2412	0,8	206	BPR7EIX	4055
XS 400 SE	465	400	2	1980 - 1982	BP7ES	2412	0,8	206	BPR7EIX	4055
XT 400		400	1	- 1983	BP7ES	2412	0,8	206	BPR7EIX	4055
XT 400		400	1	1984 -	DR7ES	3123	0,7		---	---
IT 465	4V6	465	1	1981 -	B8ES	2411	0,8	201	BR8EIX	5044
IT 490	29W	490	1	1983 - 1985	BR8ES	5422	0,6	207	BR8EIX	5044
RD 500 LC	1GE	500	4	1985 - 1986	BR9HS	4522	0,7		BR9HIX	5687
RD 500 LC	47X	500	4	- 1984	BR9HS	4522	0,7		BR9HIX	5687
SR 500	2J4	500	1	1979 - 1996	BP7ES	2412	0,8	206	BPR7EIX	4055
TT 500	1T1	500	1	1978 - 1979	BP7ES	2412	0,8	206	BPR7EIX	4055
XS 500	1H2	500	2	1977 - 1979	D8EA	2120	0,7	216	DR8EIX	6681
XT 500	1E6	500	1	1976 - 1989	BP7ES	2412	0,8	206	BPR7EIX	4055
XT 500	1V6	500	1	1976 - 1989	BP7ES	2412	0,8	206	BPR7EIX	4055
XT 500 E		500	1	- 1992	BP7ES	2412	0,8	206	BPR7EIX	4055
XV 500 SE	26R	500	2	1983 - 1987	BPR7ES	2023	0,8		BPR7EIX	4055
XV 535		535	2	1988 - 1994	BPR7ES	2023	0,8		BPR7EIX	4055
XJ 550 (4V8)	4V8	550	4	1981 - 1983	D8EA	2120	0,6	216	DR8EIX	6681
XT 550	5Y3	550	1	1982 - 1983	DR7ES	3123	0,6		---	---
XZ 550	11V	550	1	1982 - 1984	DR8ES-L	2923	0,6	218	DR8EIX	6681
XZ 550 S	11V	550	1	1983 - 1984	DR8ES-L	2923	0,7	218	DR8EIX	6681
FZR 600	3HE	600	4	1989 - 1993	CR9E	6263	0,7	227	CR9EIX	3521
FZR 600	3RG	600	4	1989 - 1993	CR9E	6263	0,7	227	CR9EIX	3521
FZR 600	3RH	600	4	1989 - 1993	CR9E	6263	0,7	227	CR9EIX	3521
SRX 600	1XM	600	1	1986 - 1989	DPR7EA-9	5129	0,9	220	DPR7EIX-9	7803
SRX 600	1XN	600	1	1986 - 1989	DPR7EA-9	5129	0,9	220	DPR7EIX-9	7803
TT 600		600	1	1986 -	DPR7EA-9	5129	0,9	220	DPR7EIX-9	7803
TT 600	36A	600	1	1983 - 1985	D7EA	7912	0,6		---	---
TT 600 S	① 59X	600	1	1985 - 1989	DPR7EA-9	5129	0,9	220	DPR7EIX-9	7803
XJ 600		600	4	1984 - 1990	DR8ES-L	2923	0,7	218	DR8EIX	6681
XT 600		600	1	1984 - 1987	DR7ES	3123	0,6		---	---
XT 600		600	1	1987 - 1990	DPR8EA-9	4929	0,9	221	DPR8EIX-9	2202
XT 600 E		600	1	1990 -	DPR8EA-9	4929	0,9	221	DPR8EIX-9	2202
XT 600 S		600	1	1986 - 1986	DPR8EA-9	4929	0,9	221	DPR8EIX-9	2202
XT 600 Z		600	1	1983 - 1985	DR7ES	3123	0,6		---	---
XT 600 Z Tenere		600	1	1986 -	DPR7EA-9	5129	0,9	220	DPR7EIX-9	7803
XJ 650	4K0	650	4	1980 - 1983	BP7ES	2412	0,7	206	BPR7EIX	4055
XJ 650 T (Turbo)	11T	650	4	1982 -	BPR8ES	3923	0,7	213	BPR8EIX	6684
XS 650	447	650	2	1976 - 1983	BP8ES	2912	0,7		---	---
XS 650 SE	3L1	650	2	1979 - 1981	BP7ES	2412	0,7	206	BPR7EIX	4055
XTZ 660	3YF	660	1	1991 - 1993	DPR9EA-9	5329	0,9	222	DPR9EIX-9	5545
FZ 750	1FN	750	4	1985 - 1986	DR8ES-L	2923	0,7	218	DR8EIX	6681
FZ 750	3KT	750	4	1991 -	DR8ES-L	2923	0,6	218	DR8EIX	6681
FZ 750 Genesis	2KK	750	4	1987 - 1990	DR8ES-L	2923	0,6	218	DR8EIX	6681
FZR 750 R		750	4	1988 - 1992	DR8EA	7162	0,7		DR8EIX	6681
FZX 750	2JE	750	4	1987 - 1989	DR8ES-L	2923	0,6	218	DR8EIX	6681
XJ 750		750	4	- 1983	B7ES	1111	0,7		BR7EIX	6664
XJ 750	41Y	750	4	1984 - 1985	BPR8ES	3923	0,7	213	BPR8EIX	6684
XJ 750 Laguna Seca	11M	750	4	1982 -	BP7ES	2412	0,7	206	BPR7EIX	4055
XS 750	1T5	750	3	1977 - 1979	B7ES	1111	0,7		BR7EIX	6664
XTZ 750		750	2	1989 -	DPR8EA-9	4929	0,9	221	DPR8EIX-9	2202
XV 750		750	2	- 1983	B7ES	1111	0,7		BR7EIX	6664

C
Y
I

Order-No.



Quick-No.



Order-No.

YAMAHA

XV 750 / F / FC		750	2	1984 -	BPR7ES	2023	0,7		BPR7EIX	4055
XV 750 SE	5G5	750	2	1981 - 1982	B7ES	1111	0,7		BR7EIX	6664
TDM 850 / F	3VD	850	2	1991 - 1995	DPR8EA-9	4929	0,9	221	DPR8EIX-9	2202
XS 850	4E2	850	3	1980 - 1982	BP7ES	2412	0,7	206	BPR7EIX	4055
XJ 900	31A	900	4	1983 - 1984	BPR8ES	3923	0,7	213	BPR8EIX	6684
XJ 900	58L	900	4	1985 - 1990	BPR8ES	3923	0,7	213	BPR8EIX	6684
XJ 900	4BB	900	4	1991 -	BPR8ES	3923	0,7	213	BPR8EIX	6684
FZR 1000 2LA		1000	4	- 1990	DR8ES-L	2923	0,7	218	DR8EIX	6681
FZR 1000 / FC	3LE	1000	4	1991 - 1995	DR8EA	7162	0,7		DR8EIX	6681
GTS 1000	4BH	1000	4	1992 -	DPR8EA-9	4929	0,9	221	DPR8EIX-9	2202
GTS 1000 A / AF / AFC	4BH	1000	4	1992 -	DPR8EA-9	4929	0,9	221	DPR8EIX-9	2202
TR1 (578)		1000	2	1981 - 1982	BPR7ES	2023	0,7		BPR7EIX	4055
XV 1000 SE		1000	2	1983 - 1988	BPR7ES	2023	0,7		BPR7EIX	4055
FJ 1100	47E	1100	4	1984 - 1985	DPR8EA-9	4929	0,9	221	DPR8EIX-9	2202
XS 1100	2H9	1100	4	1978 - 1982	BP6ES	7811	0,7		BPR6EIX	6637
XS 1100 S	5K7	1100	4	1981 - 1982	BP6ES	7811	0,7		BPR6EIX	6637
FJ 1200	1XJ	1200	4	1986 - 1987	DPR8EA-9	4929	0,9	221	DPR8EIX-9	2202
FJ 1200	3CW	1200	4	1988 - 1990	DPR8EA-9	4929	0,9	221	DPR8EIX-9	2202
FJ 1200	3YA	1200	4	1991 -	DPR8EA-9	4929	0,9	221	DPR8EIX-9	2202
XVZ 12T	47G	1200	4	1984 - 1987	DPR8EA-9	4929	0,9	221	DPR8EIX-9	2202

ZÜNDAPP

Automatic Mofa		50	1		B5HS	4210	0,5		---	---
Automatic Moped		50	1		B6HS	4510	0,6	203	BR6HIX	3419
C 50 Sport		50	1		B6HS	4510	0,6	203	BR6HIX	3419
C 50 Super		50	1		B6HS	4510	0,6	203	BR6HIX	3419
Combinette		50	1		B6HS	4510	0,6	203	BR6HIX	3419
CS 50		50	1		BP5ES	6511	0,7		BPR5EIX	6597
CS25		50	1		BP5ES	6511	0,7		BPR5EIX	6597
GTS 50 (5 Gang)		50	1		BP5ES	6511	0,7		BPR5EIX	6597
GTS 50 Super		50	1		B6HS	4510	0,6	203	BR6HIX	3419
Hai 25		50	1		BP5ES	6511	0,7		BPR5EIX	6597
Hai 50		50	1		BP6ES	7811	0,6		BPR6EIX	6637
High Riser 44		50	1		BP5HS	4111	0,5		---	---
KS 50 12.7 mm Gewindelänge		50	1		B7HS	5110	0,5	204	BR7HIX	7067
KS 50 19.0 mm Gewindelänge		50	1		B7ES	1111	0,5		BR7EIX	6664
KS 50 Cross / Sport 517		50	1		B8HS	5510	0,5	205	BR8HIX	7001
KS 50 Sport / Super Sport		50	1		B8HS	5510	0,5	205	BR8HIX	7001
KS 50 TT/WK		50	1		B9ES	2611	0,5	202	BR9EIX	3981
M 50, Moped-Automatic, Mofa 25		50	1		B5HS	4210	0,5		---	---
R 50, Sport-Comb, Super Comb		50	1		B6HS	4510	0,6	203	BR6HIX	3419
RS 50 Super		50	1		B7HS	5110	0,5	204	BR7HIX	7067
ZA 25, ZB 22, ZD 10/20/25TS		50	1		B5HS	4210	0,5		---	---
ZA 40, ZD 80/40, ZR 30		50	1		B6HS	4510	0,6	203	BR6HIX	3419
ZD 50TS, ZR10/20, ZX25		50	1		B5HS	4210	0,5		---	---
ZL 25		50	1		BP5ES	6511	0,7		BPR5EIX	6597
KS 75		75	1		B8HS	5510	0,5	205	BR8HIX	7001
K 80		80	1		B8ES	2411	0,5	201	BR8EIX	5044
KS 80		80	1		B8ES	2411	0,5	201	BR8EIX	5044
KS 80 Super		80	1		B8ES	2411	0,5	201	BR8EIX	5044
KS 80 Touring		80	1		B8ES	2411	0,5	201	BR8EIX	5044
100 ISDT		100	1		B8HS	5510	0,5	205	BR8HIX	7001



C
Y
L



Order-No.



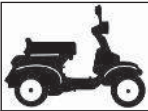
Quick-No.



Order-No.

ZÜNDAPP

Motorcycle Model	Capacity	Cylinders	Year	Part No.	Gap (mm)	Quick No.	FRIDIUM Part No.	Order No.
100 Scrambler	100	1		B8HS	0,5	205	BR8HIX	7001
KS 100	100	1		B8HS	0,5	205	BR8HIX	7001
KS 125	125	1		B8HS	0,5	205	BR8HIX	7001
KS 125 GS	125	1		B8HS	0,5	205	BR8HIX	7001
KS 125 MC	125	1		B8HS	0,5	205	BR8HIX	7001
KS 175	175	1		B8ES	0,5	201	BR8EIX	5044
Bella 201	200	1		B7HS	0,5	204	BR7HIX	7067
KS 350	350	1		B8ES	0,5	201	BR8EIX	5044
KS 600	600	2	1938 -	BP6HS	0,6	214	BPR6HIX	4085
KS 601	600	2		BP7HS	0,5		BPR7HIX	5944

C
Y
I

Order-No.



Quick-No.



Order-No.

HEINKEL

Tourist 150	150	1	1962 -	AB-7	3010	0,6		---	---
Tourist 175	175	1	1960 -	B7HS	5110	0,5	204	BR7HIX	7067

HONDA

NB 50 M Melody	AB07	50	1	1984 -	BPR6HS	7022	0,7	214	BPR6HIX	4085
NH 50 Lead		50	1	1987 - 1988	BPR6HS	7022	0,6	214	BPR6HIX	4085
NH 50 MS Lead	AF01	50	1	1985 - 1987	BPR6HS	7022	0,7	214	BPR6HIX	4085
PK 50 Wallaro		50	1	1990 -	BR6HSA	4296	0,6	210	BR6HIX	3419
PX 50		50	1	1989 - 1990	BPR5HS	6222	0,6		---	---
SA 50 Vision		50	1	1991 -	BPR6HSA	4632	0,6	214	BPR6HIX	4085
SA 50 Vision		50	1	1988 - 1990	BPR6HSA	4632	0,6	214	BPR6HIX	4085
SH 50	①	50	1	1987 - 1996	BPR6HS	7022	0,6	214	BPR6HIX	4085
NH 80 MS Lead	HD01	80	1	1983 -	BPR6HS	7022	0,7	214	BPR6HIX	4085
CH 125		125	1	1986 - 1995	DPR7EA-9	5129	0,9	220	DPR7EIX-9	7803
NH 125 D Lead		125	1	1983 -	BPR6HS	7022	0,7	214	BPR6HIX	4085
CN 250		250	1	1986 -	DPR6EA-9	5531	0,9		---	---
CN 250 Helix	MF02	250	1	1987 - 1999	DPR6EA-9	5531	0,9		---	---

MOTOTECHNIKA

Motoroller "Myravey"		200	1	1973 -	BP6HS	4511	0,7		BPR6HIX	4085
----------------------	--	-----	---	--------	-------	------	-----	--	---------	------

PIAGGIO / VESPA

PK 50 S		50	1	1982 - 1987	B6HS	4510	0,5	203	BR6HIX	3419
PK 50		50	1	1982 - 1987	B6HS	4510	0,5	203	BR6HIX	3419
Quarz 50 Automatic		50	1	1992 -	B9ES	2611	0,5	202	BR9EIX	3981
Quarz 50		50	1	1992 -	B9ES	2611	0,6	202	BR9EIX	3981
Sfera 50		50	1	1990 -	B9ES	2611	0,6	202	BR9EIX	3981
Sfera 50 Automatico		50	1	1991 -	B9ES	2611	0,5	202	BR9EIX	3981
Zip 50		50	1	1992 -	B9ES	2611	0,6	202	BR9EIX	3981
PK 80 S		80	1	1982 - 1985	BR7HS	4122	0,6	211	BR7HIX	7067
PK 100 S		100	1	1982 -	BR7HS	4122	0,6	211	BR7HIX	7067
125 T5		125	1	1985 -	B8ES	2411	0,6	201	BR8EIX	5044
Cosa FL 125		125	1	1991 -	B9ES	2611	0,5	202	BR9EIX	3981
Cosa 125 MA AE		125	1	1988 -	B9ES	2611	0,6	202	BR9EIX	3981
P 125 ETS		125	1	1983 - 1985	BR7HS	4122	0,6	211	BR7HIX	7067
Primavera		125	1	1976 - 1983	BR7HS	4122	0,6	211	BR7HIX	7067
PX 125 E Lusso		125	1	1982 -	B6HS	4510	0,5	203	BR6HIX	3419
Vespa PK 125		125	1	1985 -	BR7HS	4122	0,6	211	BR7HIX	7067
Vespa PX 125 MA AE		125	1	1986 -	B6HS	4510	0,5	203	BR6HIX	3419
Vespa 125 FL2		125	1	1990 -	B7HS	5110	0,6	204	BR7HIX	7067
PX 150 E Lusso		150	1	1982 -	B6HS	4510	0,5	203	BR6HIX	3419
Vespa PX 150 MA AE		150	1	1986 -	B6HS	4510	0,5	203	BR6HIX	3419
Cosa 2 200		200	1	1988 - 1991	BR8ES	5422	0,6	207	BR8EIX	5044
Cosa FL 200		200	1	1991 -	BR8ES	5422	0,6	207	BR8EIX	5044
Cosa 200 MA AE		200	1	1988 -	BR8ES	5422	0,6	207	BR8EIX	5044
Cosa 2 200 MA AE		200	1	1988 -	BR8ES	5422	0,6	207	BR8EIX	5044
PX 200 E Grand-Sport		200	1	1984 -	BR7ES	5122	0,5		BR7EIX	6664
PX 200 E Lusso		200	1	1984 -	BR7ES	5122	0,5		BR7EIX	6664
Vespa PX 200 MA AE		200	1	1986 -	B6ES	7310	0,5		---	---



C
Y
I



Order-No.



Quick-No.



Order-No.

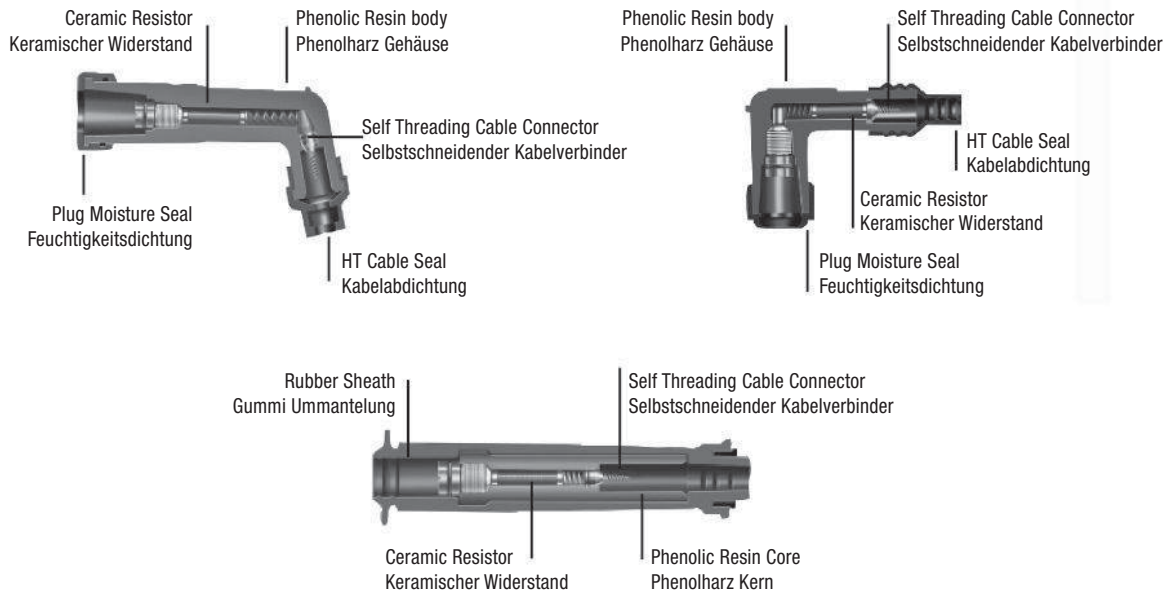
SUZUKI

AH 50		50	1	1992 -	BPR6HS	7022	0,6	214	BPR6HIX	4085
AH 50 Adress	CA1GA	50	1	1992 -	BPR6HS	7022	0,7	214	BPR6HIX	4085
CP 50		50	1	1989 - 1992	BPR6HS	7022	0,7	214	BPR6HIX	4085

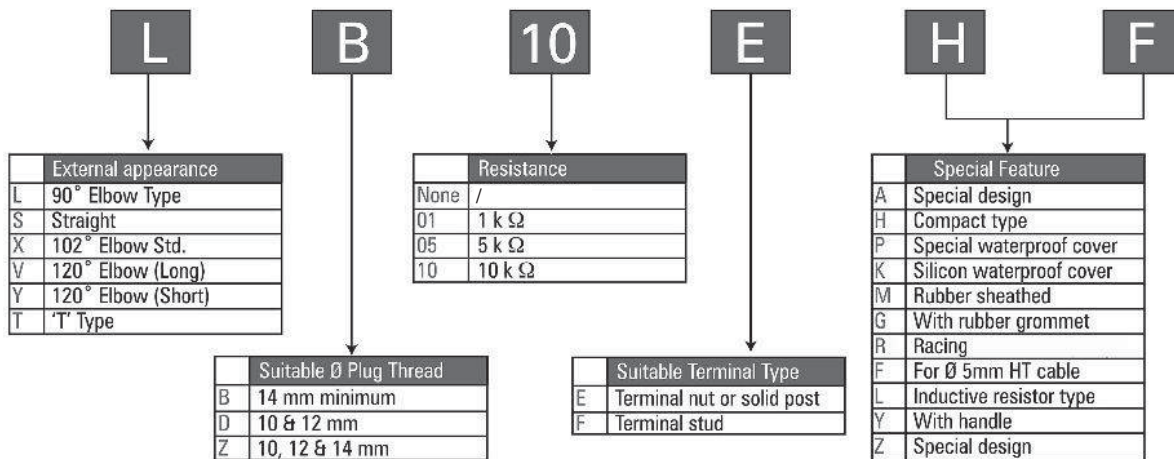
YAMAHA

BL 125	50W	125	1	1985 - 1989	BPR8HS	3725	0,6		BPR8HIX	6742
XC 125 (3TE)	3TE	125	1	1990 -	CR6HSA	2983	0,7		CR6HIX	7274

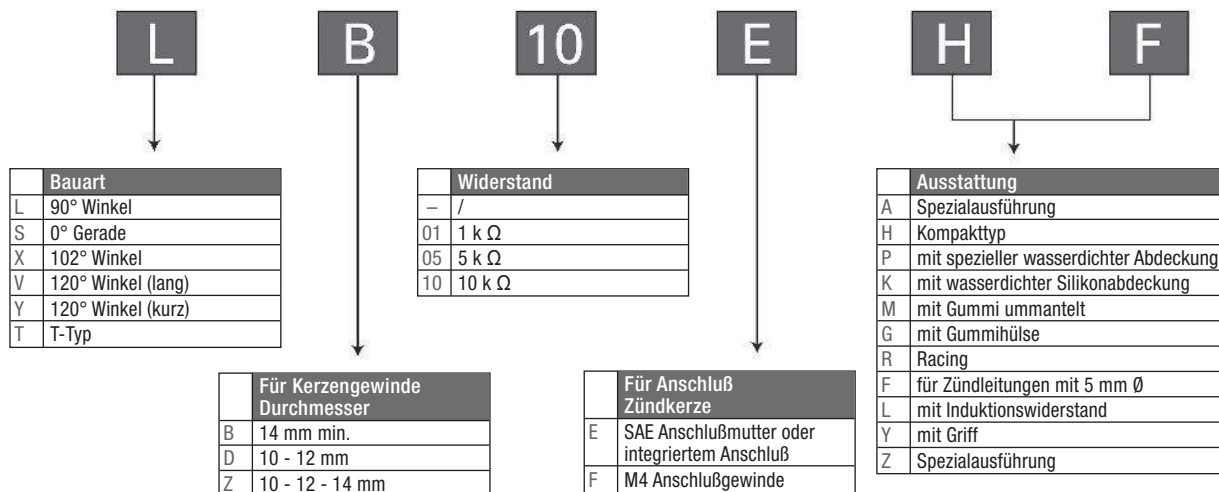
NGK RESISTOR PLUG COVERS



COVER SYMBOLS EXPLANATION CHART

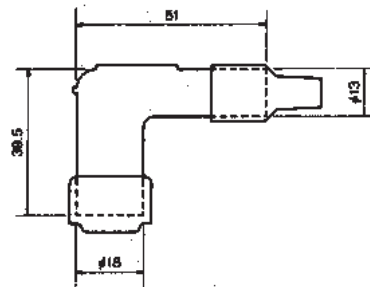


ERKLÄRUNG DER KURZZEICHEN



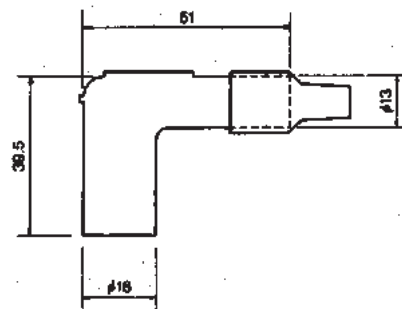
Basic	Type	Stock-No.	Colour	R [kΩ]	Ø [mm]	Terminal
LB	LB - E	8302	black	/	14	
	LB01E	8011	black	1		
	LB05E - R	8898	red	5		
	LB05E	8031	black	5		
	LB10E	8349	black	10		
	LB - F	8309	black	/		
	LB01F	8330	black	1		
	LB01FF	8331	black	1		
	LB05F	8051	black	5		
	LB05F - R	8854	red	5		
	LB05FF	30326	black	5		
	LB10F	8358	black	10		
	LB10FF	8359	black	10		
LD	LD05E	6902	black	5	10-12	
	LD - F	8311	black	/		
	LD01F	8362	black	1		
	LD05F - R	8231	red	5		
	LD05F	8060	black	5		
	LD10F	8997	black	10		




Phenolic Resin




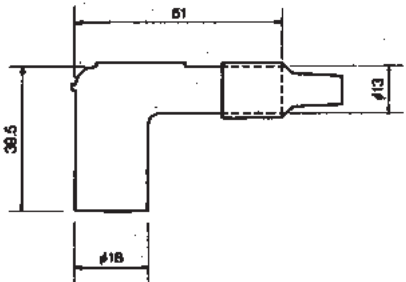





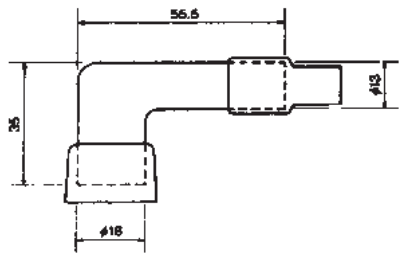
Basic	Type	Stock-No.	Colour	R [kΩ]	Ø [mm]	Terminal
LB	LB01EP	8328	black	1	14	
	LB05EP	8020	black	5		
	LB - EPK	8304	black	/		
	LB05EPK	8342	black	5		
	LB01FP	8088	black	1		
	LB05FP	8030	black	5		
LD	LD05FP	8070	black	5	10 - 12	




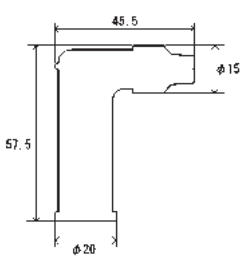
Phenolic Resin





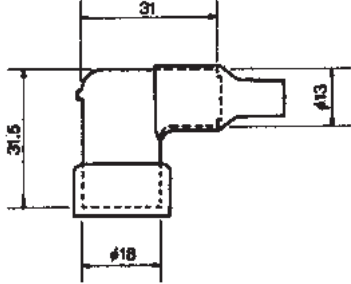
Basic	Type	Stock-No.	Colour	R [kΩ]	 Ø [mm]	Terminal
LZ	LZ05F	8368	black	5	10-12-14	
Phenolic Resin						
						



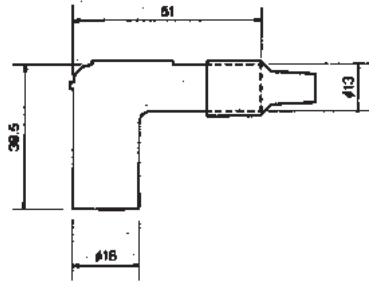
Basic	Type	Stock-No.	Colour	R [kΩ]	 Ø [mm]	Terminal
LB	LB05FG	8346	black	5	14	
Phenolic Resin						
						
						





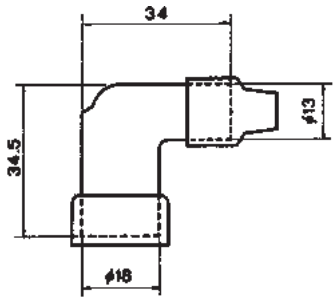
Basic	Type	Stock-No.	Colour	R [kΩ]	 Ø [mm]	Terminal
LB	LB05EZ	8744	black	5	14	
Phenolic Resin						
						
						



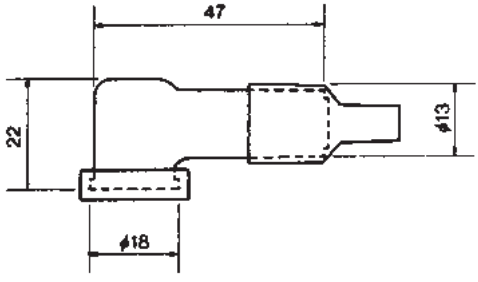
Basic	Type	Stock-No.	Colour	R [kΩ]	 Ø [mm]	Terminal
L	L05EA	6667	black	5		
Phenolic Resin						
						
						




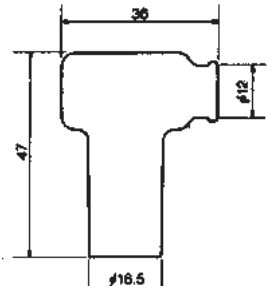
Basic	Type	Stock-No.	Colour	R [kΩ]	Ø [mm]	Terminal
L	L - EH	8301	black	/		
Phenolic Resin						
						



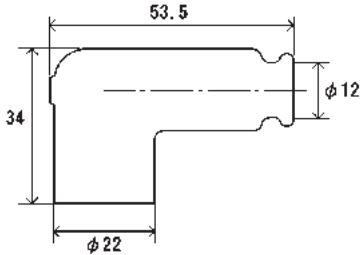
Basic	Type	Stock-No.	Colour	R [kΩ]	Ø [mm]	Terminal
LB	LB01EH	8326	black	1	14	
	LB01EHF	8327	black	1		
	LB05EH	8334	black	5		
	LB05EHF	8336	black	5		
	LB10EH	8351	black	10		
	LB10EHF	8055	black	10		
	LB - FH	8310	black	/		
LD	LD - FH	8313	black	/	10-12	
Phenolic Resin						
 						



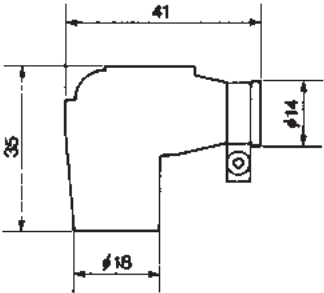
Basic	Type	Stock-No.	Colour	R [kΩ]	Ø [mm]	Terminal
LB	LB10EHA	8719	black	10	14	
Phenolic Resin						
 						






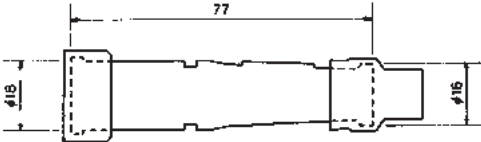
Basic	Type	Stock-No.	Colour	R [kΩ]	 Ø [mm]	Terminal
LZ	LZEH	8760	black	/	10-12-14	
	LZFH	8710	black	/		
Phenolic Resin						
						

Basic	Type	Stock-No.	Colour	R [kΩ]	 Ø [mm]	Terminal
LC	LC05EFK	8050	black	5	CM6	
Phenolic Resin						
						

Basic	Type	Stock-No.	Colour	R [kΩ]	 Ø [mm]	Terminal
LB	LB05EMH	8338	black	5	14	
	LB05EMH - R	8160	red	5		
Rubber sheathed						
						



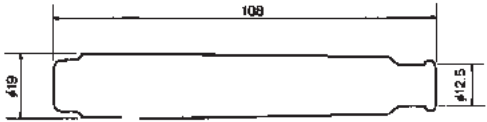
Basic	Type	Stock-No.	Colour	R [kΩ]	Ø [mm]	Terminal
LB	LB05EMHA	8549	red	5	14	
Rubber sheathed						
						

Basic	Type	Stock-No.	Colour	R [kΩ]	Ø [mm]	Terminal
LB	LBER - B	8308	blue	/	14	
Silikon Rubber						
						



Basic	Type	Stock-No.	Colour	R [kΩ]	Ø [mm]	Terminal
SB	SB01E	8370	black	1	14	
	SB05E	8374	black	5		
	SB10E	8803	black	10		
	SB01F	8372	black	1		
	SB05F	8080	black	5		
	SB05F - R	8567	red	5		
	SB10F	8387	black	10		
SD	SD05E	6894	black	5	10-12	
	SD01F	8388	black	1		
	SD05F	8022	black	5		
	SD05F - R	8238	red	5		
	SD10F	8394	black	10		
SZ	SZ05F	8396	black	5	10-12-14	
Phenolic Resin						
						

Basic	Type	Stock-No.	Colour	R [kΩ]	Ø [mm]	Terminal
SB	SB05FP	8386	black	5	14	
SD	SD05FP	8325	black	5	10 - 12	
Phenolic Resin						
						

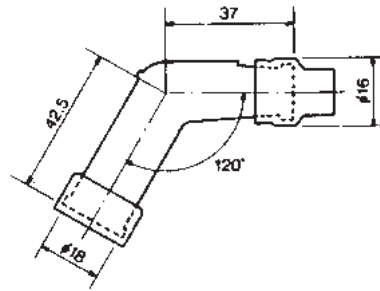
Basic	Type	Stock-No.	Colour	R [kΩ]	Ø [mm]	Terminal
SD	SD05EG	5818	black	5	10-12	
Phenolic Resin						
						

Basic	Type	Stock-No.	Colour	R [kΩ]	Ø [mm]	Terminal
SD	SD05FM	8392	black	5	10-12	
	SD05FM - R	8673	red	5		
Rubber sheathed						
 						

Basic	Type	Stock-No.	Colour	R [kΩ]	Ø [mm]	Terminal
SD	SD05FGA	8683	black	5	10-12	
Phenolic Resin						
						
Application: Honda VT 600, XL 600						

Basic	Type	Stock-No.	Colour	R [kΩ]	Ø [mm]	Terminal
VB	VB01E	8405	black	1	14	
	VB05E	8408	black	5		
	VB - F	8913	black	/		
	VB01F	8406	black	1		
	VB05F	8032	black	5		
	VB05F - R	8759	red	5		
	VB10F	8414	black	10		
VD	VD01F	8415	black	1	10-12	
	VD05F	8052	black	5		
	VD05F - R	8376	red	5		
	VD10F	8430	black	10		

Phenolic Resin



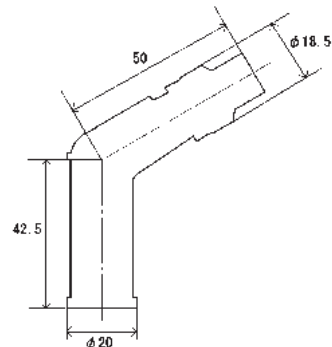
Basic	Type	Stock-No.	Colour	R [kΩ]	Ø [mm]	Terminal
VB	VB05FP	8413	black	5	14	



Phenolic Resin



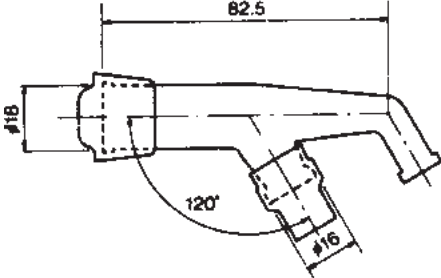




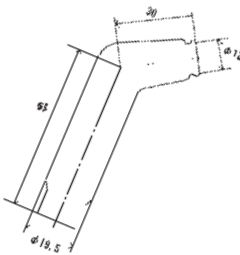
Basic	Type	Stock-No.	Colour	R [kΩ]	Ø [mm]	Terminal
V	V05E	6665	black	5		




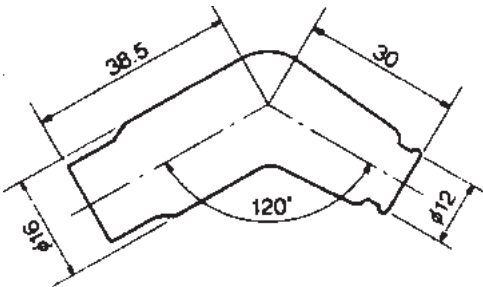
Phenolic Resin



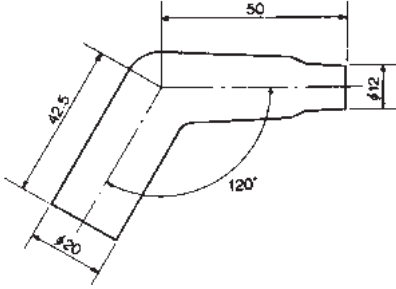





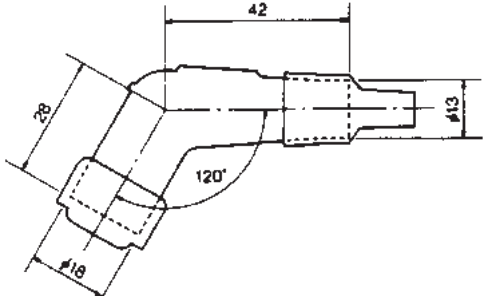
Basic	Type	Stock-No.	Colour	R [kΩ]	Ø [mm]	Terminal
VD	VD05EG	5817	black	5	10-12	
Phenolic Resin						
						





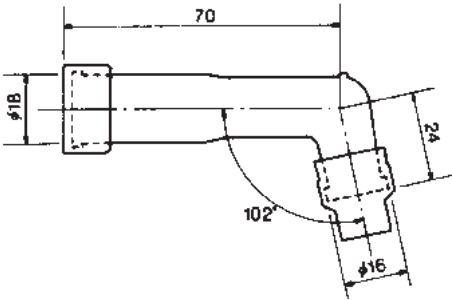
Basic	Type	Stock-No.	Colour	R [kΩ]	Ø [mm]	Terminal
VB	VB05EYK	8411	black	5	14	
Phenolic Resin						
 						

Basic	Type	Stock-No.	Colour	R [kΩ]	Ø [mm]	Terminal
VD	VD05EM	8422	black	5	10-12	
Rubber sheathed						
 						

Basic	Type	Stock-No.	Colour	R [kΩ]	Ø [mm]	Terminal
VD	VD05EMH	7744	black	5	10-12	
	VD05FMH	8425	black	5		
Rubber sheathed						
 						

Basic	Type	Stock-No.	Colour	R [kΩ]	Ø [mm]	Terminal
VD	VD05FML	8427	black	5	10-12	
Rubber sheathed						
						



Basic	Type	Stock-No.	Colour	R [kΩ]	Ø [mm]	Terminal
YB	YB01F	8446	black	1	14	
	YB05F	8082	black	5		
	YB05F	8162	red	5		
	YB10F	8449	black	10		
YD	YD01F	8450	black	1	10-12	
	YD05F	8454	black	5		
	YD05F	8453	red	5		
Phenolic Resin						
						

Basic	Type	Stock-No.	Colour	R [kΩ]	Ø [mm]	Terminal
XB	XB01F	8431	black	1	14	
	XB05F	8062	black	5		
	XB05F - R	8592	red	5		
	XB10F	8436	black	10		
XD	XD01F	8439	black	1	10-12	
	XD05F	8072	black	5		
	XD05F - R	8768	red	5		
	XD10F	8442	black	10		
XZ	XZ01F	8443	black	1	10-12-14	
	XZ05F	8444	black	5		
Phenolic Resin						
						


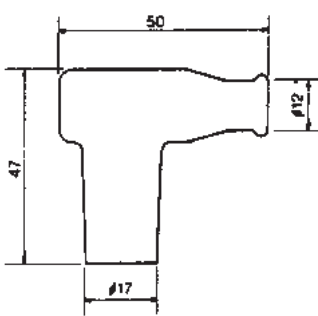
Basic	Type	Stock-No.	Colour	R [kΩ]	 Ø [mm]	Terminal
XB	XB05FP	8435	black	5	14	
XD	XD05FP	8641	black	5	10 - 12	



Phenolic Resin




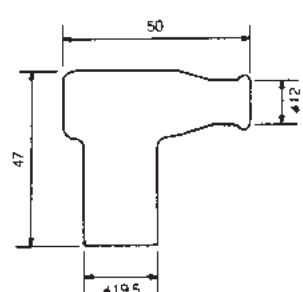
Basic	Type	Stock-No.	Colour	R [kΩ]	 Ø [mm]	Terminal
TB	TB05EM - R	8955	red	5	14	
	TB10EM - Y	8404	yellow	10		



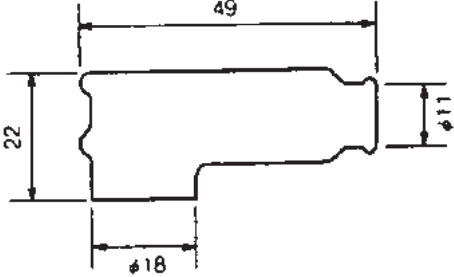
Rubber sheathed



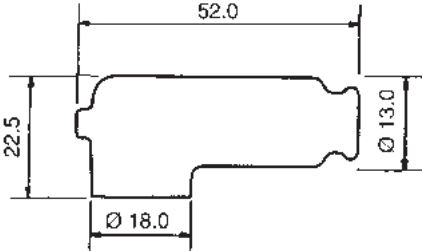





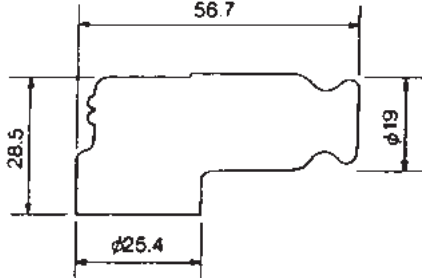
Basic	Type	Stock-No.	Colour	R [kΩ]	 Ø [mm]	Terminal
TB	TB05EMA	8636	black	5	14	



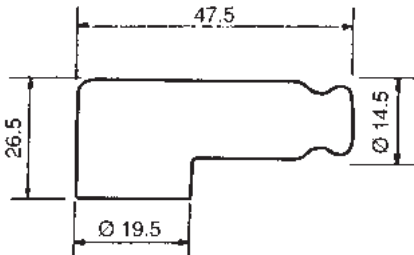
Rubber sheathed






Basic	Type	Stock-No.	Colour	R [kΩ]		Terminal
TB	TRS1225 - B	8787	blue	5	R6120 A/C/M R7282 A/C/M	
<p>Rubber sheathed</p>  						


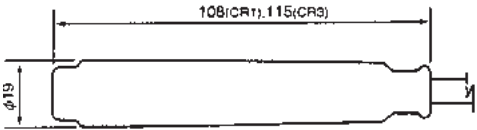
Basic	Type	Stock-No.	Colour	R [kΩ]		Terminal
TB	TRS1233A - R	8929	red	5	R6120 A/C/M R7282 A/C/M	
	TRS1233B - Y	8897	yellow	5		
	TRS1233C - G	8546	green	5		
<p>Rubber sheathed</p>  						

Basic	Type	Stock-No.	Colour	R [kΩ]		Terminal
TB	TRS1408F - B	8871	blue	5	R5300A R5300N	
<p>Rubber sheathed</p>  						

Basic	Type	Stock-No.	Colour	R [kΩ]		Terminal
TB	TRS1409 - R	8733	red	5	R5540F	
<p>Rubber sheathed</p>  						





Basic	Type	Stock-No.	Colour	R [kΩ]	Ø [mm]	Terminal
CR	CR1	8035	red	5	10-12-14	
	CR3	8089	red	5		

Rubber sheathed


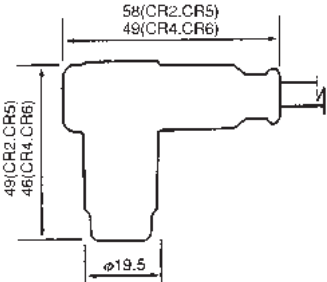



red
500 mm

CR1: SD05FM CR3: SD05EMK

Basic	Type	Stock-No.	Colour	R [kΩ]	Ø [mm]	Terminal
CR	CR2	8048	red	5	10-12-14	
	CR4	8054	red	5		
	CR5	8515	red	5		
	CR6	8736	red	5		


Rubber sheathed


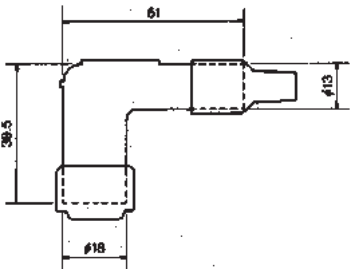
red
500 mm

red
1000 mm

CR2: LZ05FM CR4: TB05EMA
CR5: LZ05FM CR6: TB05EMA



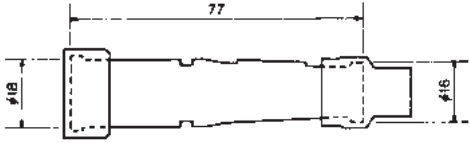
Basic	Type	Stock-No.	Colour	R [kΩ]	Ø [mm]	Terminal
	LY11	8718	red	5	10-12-14	



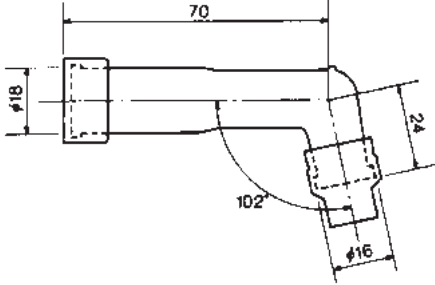
Phenolic Resin



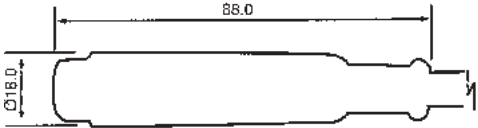







yellow
500 mm



LZ05F

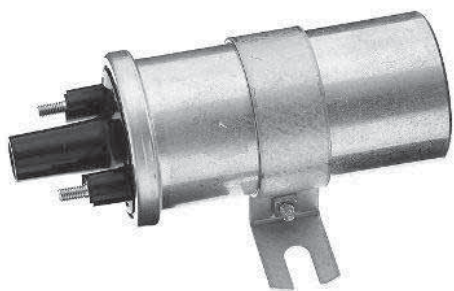
Basic	Type	Stock-No.	Colour	R [kΩ]	Ø [mm]	Terminal
	SY11	8539	red	5	10-12-14	
Phenolic Resin						
						
<p style="text-align: center;">yellow ↔ 500 mm</p>			SZ05F			

Basic	Type	Stock-No.	Colour	R [kΩ]	Ø [mm]	Terminal
	XY11	8584	red	5	10-12-14	
Phenolic Resin						
						
<p style="text-align: center;">yellow ↔ 500 mm</p>			XZ05F			

Basic	Type	Stock-No.	Colour	R [kΩ]	Ø [mm]	Terminal
	SD05FMC	8393	black	5	10-12	
Rubber sheathed						
						
<p style="text-align: center;">red ↔ 500 mm</p>			SD05FMC			

Basic	Type	Stock-No.	Colour	R [kΩ]	 Ø [mm]	Terminal
	RC-X140	5937	black	5	10-12	
<p>Phenolic Resin</p>  <p style="text-align: center;">  black 350 mm </p> <p style="text-align: right;">LD05EAK</p>						

Basic	Type	Stock-No.	Colour	R [kΩ]	 Ø [mm]	Terminal
	J-1	8739	black	/		
						



U3017

NGK	Stock-No	Anschluss	Spannung	Primär-	Sekundär-	Info
				widerstand	widerstand	
				(max)	(max)	
				bei t=20 °C	bei t=20 °C	
				Ω	kΩ	
U1061	48298	DIN - Screw in	12	3,65	7,43	Für Kondensatorzündung
U1062	48299	DIN	6	1,35	7,43	Für Kondensatorzündung
U1079	48342	DIN	12	3,10	10,00	Für Kondensatorzündung
U1056	48236	DIN	12	1,35	10,00	Für Zündsysteme mit Vorschaltwiderstand
U1063	48300	DIN	12	1,35	8,75	Für Zündsysteme mit Vorschaltwiderstand
U1064	48301	DIN	12	1,55	10,00	Für Zündsysteme mit Vorschaltwiderstand
U1065	48302	DIN	12	1,65	8,75	Für Zündsysteme mit Vorschaltwiderstand
U1066	48303	M4	12	1,80	10,80	Für Zündsysteme mit Vorschaltwiderstand
U1077	48340	DIN	12	1,25	4,87	Für elektronische Zündung
U1068	48305	DIN	12	1,65	10,80	Für elektronische Zündung
U1069	48306	DIN	12	0,82	7,43	Für elektronische Zündung
U1070	48307	DIN	12	1,22	10,80	Für elektronische Zündung
U1076	48339	DIN	12	0,75	7,90	Für elektronische Zündung
U1078	48341	DIN	12	0,80	5,16	Für elektronische Zündung
U1080	48343	M4	12	0,83	4,87	Für elektronische Zündung
U1081	48344	M4	12	0,80	4,48	Für elektronische Zündung
U1082	48345	M4	12	0,87	9,20	Für elektronische Zündung
U1083	48346	M4	12	0,75	7,90	Für elektronische Zündung
U1071	48308	M4	12	0,75	7,90	Für elektronische Zündung
U1072	48309	DIN	12	0,66	7,43	Für elektronische Zündung
U1073	48310	DIN	12	0,73	7,90	Für elektronische Zündung
U3017	48233	SAE	12	3,90	6,00	Für Citroën 2-Zylinder Boxer, 12V ab 1968 (6V davor)

Conversion Chart

Vergleichsliste

Tableau de comparaison thermique

Tabla de conversión equivalencias

Jämförelsetabell

Převodní tabulky

Note: This chart is furnished as a guide. Due to differences in design, materials, etc., plugs produced by various manufacturers do not have exactly the same heat range. See recommendations sections for specific engine application.

Anmerkung: Diese Liste dient nur zur Information. Wegen der Unterschiede von Konstruktion, Werkstoffen usw. haben die Zündkerzen von verschiedenen Herstellern keinen miteinander übereinstimmenden Wärmebereich. Siehe unsere Empfehlungen für die richtige Anwendung der Zündkerzen.

Notes: Cette liste est donnée comme guide. A cause de la différence en dessin, matériels etc., les bougies d'allumage produites par divers fabricans n'ont pas exactement la même gamme thermique. Voir section d'affectations pour utilisation exacte.

Notas: Este cuadro se sirve de quia. Bujías que se producen por varios fabricantes no poseen exactamente el mismo alcance térmico debido a las diferencias en diseño, materiales etc. Véase sección de aplicaciones para el uso correcto.

Observera: Denna tabell är endast avsedd som vägledning. På grund av avvikelser i utförande, material m.m. kan tändstift av olika fabrikat ej ha exakt samma värmetal. Se rekommendations-tabellen för respektive motor.

Upozornění: Převodní tabulky slouží pouze pro srovnávací účely. Zapalovací svíčky od různých výrobců nemají kvůli rozdílné konstrukci, použitému materiálu apod. srovnatelný rozsah tepelných hodnot. Pro správný výběr zapalovací svíčky je třeba se řídit doporučeními firmy NGK v aplikačních tabulkách tohoto katalogu.



ACDelco	→ NGK Typ	V-LINE/Quick
40TS	BP7FS	
41-100	IZTR4A11	
41-101	ITR4A15	
41-103	ILTR5B11	
41-105	ILTR5C11	
41-107	ILTR6B11	
41-109	ILTR6E11	
412XLS	BP7ES	Quick 206
414XLS	BP6ES	V-Line 4
41-600	TR55IX	
41-601	BPR6ES	V-Line 2
41-602	FR5	
41-603	FR4	
41-606	TR55	
41-608	FR45	
41-610	FR4	
41-611	FR45	
41-627	BKR4E-11	
41-628	FR4	
41-812	TR6IX	
41-900	TR5	
41-902	TR55	
41-904	TR5	
41-905	UR4	
41-906	TR5	
41-907	TR5	
41-910	TR5	
41-913	TR55	
41-919	TR55	
41-921	TR55	
41-928	TR55-1	
41-929	TR55	
41-932	TR55	
41-933	PTR4B-15	
41-936	TR55	
41-940	TR55	
41-942	TR55	
41-943	TR55	
41-947	TR55	
41-948	TR4IX	
41-950	PTR5C-13	
41-963	PTR5C-13	
41-974	PZTR5A-15	
41-983	PZTR5A-15	
41-985	IZTR5B11	
41-987	PTR5C-13	
41-988	LTR6AP-11	
41-993	PTR4G-15	
41F	B6HS-10	
41TS	BP6FS	
41XL	B9ES	Quick 202
41XLS	BP7ES	Quick 206

ACDelco	→ NGK Typ	V-LINE/Quick
420Z	B-4H	
422Z	B5HS	
425F	B6HS	Quick 203
425Z	B6HS	Quick 203
426FS	BP6HS	V-Line 18
42F	B6HS	Quick 203
42FF	B6HS	Quick 203
42FS	BP6HS	V-Line 18
42S	BP6S	
42TS	BP6FS	
42XL	B8ES	Quick 201
42XLS	BP6ES	V-Line 4
430Z	B7HS	Quick 204
436XLS	BP9ES	
438XLS	BP8ES	
43F	B6HS	Quick 203
43FFS	BP6HS	V-Line 18
43FS	BP6HS	V-Line 18
43N	B7ES	
43S	BP6S	
43TS	BP6FS	
43XL	B7ES	
43XLS	BP6ES	V-Line 4
44	B6S	Quick 302
440T	B7FS	
440XLS	BP8ES	
445Z	B8HS	Quick 205
44F	B5HS	
44FF	B5HS	
44FFS	BP5HS	
44N	B6ES	
44NS	BP5ES	V-Line 8
44S	BP5S	
44TS	BP5FS	
44XL	B6ES	
44XLO	BP5ES	V-Line 8
44XLS	BP5ES	V-Line 8
45	B-4	
45F	B5HS	
45FF	B5HS	
45FFS	BP5HS	
45L	B-4L	
45NS	BP5ES	V-Line 8
45S	BP5S	
45TS	BP4FS	
45XL	B6ES	
45XLS	BP5ES	V-Line 8
46	B-4	
46F	B5HS	
46FF	B5HS	
46FFS	BP5HS	
46N	B5ES	



ACDelco	→ NGK Typ	V-LINE/Quick
46S	BP5S	
46TS	BP4FS	
46XL	B5ES	
46XLS	BP4ES	
47FF	B-4H	
47S	BP-4	
47XL	B4ES	
48	B-4	
83CTS	AP6FS	
83TS	AP6FS	
84T	A6FS	
84TS	AP5FS	
85T	A5FS	
85TS	AP5FS	
86TS	AP5FS	
B4021	B6S	Quick 302
B4031	B-4	
B43	B6S	Quick 302
B44FS	BP5HS	
B44S	BP5S	
B45	B-4	
C41	B7S	
C421	B6S	Quick 302
C42CFS	BP6HS	V-Line 18
C42CLTS	BP6EFS	V-Line 5
C42CXLS	BP6ES	V-Line 4
C42LTS	BP6EFS	V-Line 5
C42N	B7ES	
C42XLS	BP5ES	V-Line 8
C43	B6S	Quick 302
C43CXLS	BP6ES	V-Line 4
C43L	B-6L	
C43N	B6ES	
C44	B6S	Quick 302
C44N	B6ES	
C44NS	BP5ES	V-Line 8
C44S	BP5S	
C44XL	B6ES	
C45	B-4	
C45L	B-4L	
C46	B-4	
C47	B-4	
C47W	B-4	
C49	B-2	
C73	G-2Z	
C75	G-2Z	
C81	AB-8	
C82	AB-7	
C82T	A7FS	
C83	AB-7	
C83T	A6FS	
C84T	A6FS	

ACDelco	→ NGK Typ	V-LINE/Quick
C85	AB-6	
C85TS	AP5FS	
C86	AB-6	
C87	AB-6	
C88	AB-2	
C88L	AB-2	
CFR1CLS	BCPR7ES	
CFR2CLS	BKR6ES	V-Line 28
CR42CFS	BPR6FS	
CR42CXLS	BPR6ES	V-Line 2
CR42N	BR7ES	
CR43	BR6S	
CR43CXLS	BPR6ES	V-Line 2
CR43K	BR6S	
CR43N	BR6ES	
CR43S	BP6S	
CR43TS	BPR5FS-11	
CR43TSM	BPR5FS-11	
CR44N	BR6ES	
CR44NS	BPR5ES	V-Line 6
CR44TS	BPR5FS-11	
CR45TS	UR4	
CR83T	AR6FS	
CS40	BM7A	
CS41	BM7A	
CS41T	BM7F	
CS42	BM7A	
CS42S	BM7A	
CS42T	BM6F	
CS45	BM6A	Quick 303
CS45T	BM6F	
CS49	BM4A	
CSR45	BMR6A	Quick 307
FR2LS	BKR6ES	V-Line 28
FR2LSK	BKR6ES	V-Line 28
FR3CLS	BKR5ES	V-Line 35
FR3CLS6	BKR5ES-11	V-Line 33
FR3LM	ZFR5A-11	
FR3LS	BKR5ES	V-Line 35
FR3LS6	BKR5ES-11	V-Line 33
FR3LSJ	BKR4E-11	
FR3LSK	BKR5ES	V-Line 35
FR4LE	ZFR4F-11	
FR4LSJ	BKR4E-11	
FR5LS	BKR5ES	V-Line 35
LM46	B4-LM	Quick 301
LM49	B4-LM	Quick 301
M40FF	B9HS	
M40FFX	B9HS-10	
M41FF	B8HS	Quick 205
M41K	B8S	
M42FF	B7HS	Quick 204



ACDelco	→ NGK Typ	V-LINE/Quick
M42K	B7S	
M43FF	B6HS	Quick 203
M43S	BP6S	
M44B	B6S	Quick 302
M44C	B6S	Quick 302
M44L	B-6L	
M45	B-4	
M45FF	B5HS	
M47	B-4	
M86	AB-6	
M90	B9S	
MB42K	B6S	Quick 302
MC41	B8S	
MC41F	B8HS	Quick 205
MC42	B8S	
MC42F	B7HS	Quick 204
MC44	B7S	
MC104F	C6HSA	
MC121F	D10HS	
MC122F	D8HA	
MC124FS	D6HA	
MR42K	BR6S	
MR42LTS	BPR6EFS	V-Line 7
MR43LTS	BPR6EFS	V-Line 7
MR43T	BR6FS	
MR44C	BR6S	
MR44T	BR5FS	
MR45	B-4	
R415TS	BPR6FS	
R41CF	BR7HS	Quick 211
R41CXL	BR9ES	Quick 208
R41CXLS	BPR7ES	V-Line 19
R41TS	BPR6FS	
R425LTS	BPR6EFS	V-Line 7
R425TS	BPR6FS	
R426FS	BPR6HS	V-Line 3
R42CF	BR6HS	Quick 209
R42CFS	BPR6HS	V-Line 3
R42CLTS	BPR6EFS	V-Line 7
R42CT	BR6FS	
R42CTS	BPR6FS	
R42CXL	BR8ES	Quick 207
R42CXLS	BPR6ES	V-Line 2
R42FS	BPR6HS	V-Line 3
R42LTS	BPR6EFS	V-Line 7
R42LTSM	BPR5EFS-13	
R42S	BP6S	
R42T	BR6FS	
R42TS	BPR6FS	
R42TSM	BPR6FS	
R42TX	BR6FS	
R42XL	BR8ES	Quick 207

ACDelco	→ NGK Typ	V-LINE/Quick
R42XLS	BPR6ES	V-Line 2
R42XLSM	ZGR5C	
R43	BR6S	
R43C	BR6S	
R43CFS	BPR6HS	V-Line 3
R43CNTSE	TR5-1	
R43CS	BP6S	
R43CT	BR6FS	
R43CTS	BPR6FS	
R43CTS6	BPR6FS	
R43CXL	BR7ES	
R43CXLS	BPR6ES	V-Line 2
R43FS	BPR6HS	V-Line 3
R43LTS	BPR6EFS	V-Line 7
R43LTSE	TR4	
R43LTSX	BPR6EFS-13	
R43N	BR7ES	
R43NTSE	TR5-1	
R43S	BP6S	
R43T	BR6FS	
R43TS	BPR6FS	
R43TSK	BPR6FS	
R43TSX	BPR6FS	
R43TX	BR6FS	
R43XL	BR7ES	
R43XLS	BPR6ES	V-Line 2
R44	BR6S	
R44CF	BR5HS	
R44CNTSE	TR5-1	
R44CXL	BR6ES	
R44CXLS	BPR5ES	V-Line 6
R44F	BR5HS	
R44LTS	BPR5EFS	
R44LTS6	BPR5EFS-13	
R44LTS6K	BPR5EFS-13	
R44LTSM	TR4	
R44LTSM6	TR4	
R44N	BR6ES	
R44NS	BPR5ES	V-Line 6
R44NTSE	TR5-1	
R44S	BP5S	
R44T	BR5FS	
R44TS	BPR5FS	
R44TSX	BPR5FS-15	
R44TX	BR5FS	
R44XL	BR6ES	
R44XLS	BPR5ES	V-Line 6
R44XLS6	BPR4ES-13	
R44XLSE	ZGR5C	
R44XLSM	ZGR5C	
R45	BR6S	
R45LTS6	BPR5EFS-13	



ACDelco	→ NGK Typ	V-LINE/Quick
R45LTS6K	BPR5EFS-13	
R45NS	BPR5ES	V-Line 6
R45NSX	BPR5ES-13	
R45NTSE	TR5-1	
R45S	BP5S	
R45T	BR5FS	
R45TS	BPR4FS	
R45TSX	BPR4FS-15	
R45XL	BR6ES	
R45XLS	BPR5ES	V-Line 6
R46	BR6S	
R46LTS	BPR5EFS	
R46N	BR5ES	
R46S	BP-4	
R46SZ	XR45IX	
R46T	BR5FS	
R46TS	BPR4FS	
R46TSX	BPR4FS-15	
R46TX	BR5FS	
R46XL	BR5ES	
R46XLS	BPR4ES	
R47S	BP-4	
R83CT	AR6FS	
R83CTS	APR6FS	
R83TS	APR6FS	
R84TS	APR5FS	
R85TS	APR5FS	
S40F	B9HS	
S40FR	BR9HS	
S40XL	B10ES	
S40XLG	B9ECS	
S40XLR	BR8ES	Quick 207
S41F	B8HS	Quick 205
S41FG	B7HCS	
S41FR	BR8HS	Quick 212
S41XL	B9ES	Quick 202
S41XLG	B8ECS	
S41XLR	BR9ES	Quick 208
S42	B7S	
S42F	B7HS	Quick 204
S42FR	BR7HS	Quick 211
S42XL	B8ES	Quick 201
S42XLR	BR8ES	Quick 207
S43XL	B7ES	
S43XLR	BR7ES	
S44	B6S	Quick 302
S44F	B5HS	
S44XL	B6ES	
S45F	B5HS	
S46	B-4	
S81F	AB-8	
S82F	AB-8	

ACDelco	→ NGK Typ	V-LINE/Quick
S83F	AB-7	
S85F	AB-6	
S102F	C7HSA	
S104F	C6HSA	
S121F	D8HA	
S121XL	D8EA	Quick 216
S122F	D8HA	
S123XL	D7EA	
S124FS	D6HA	
S404XLG	B10EG	
S408XLG	B9EG	
SB41	B7S	
SN46	B-4	
SV41XL	BUE	
SV4XL	BUE	
TC42	B8S	
TC45	B6S	Quick 302
TC49	B-2	
TC81	AB-8	
TC82	AB-8	
TC83	AB-7	
TC85	AB-6	
TC86	AB-6	
V40	B9S	
V40FFK	BUHW-2	
V40FFM	BUHW	
V40FFS	BUH	
VB40FFM	BUHXW-1	
VR40FFK	BUZHW-2	
VR40FFM	BUZHW	
ALFA ROMEO => FIAT Group		
AUDI => VW Group		
AUTOLITE/TUNER	→ NGK Typ	V-LINE/Quick
12	BP7FS	
13	BP6FS	
14	BP6FS	
15	BP5FS	
16	BP4FS	
23	BPR6FS	
24	BPR6FS	
25	BPR5FS	
26	BPR4FS-15	
27	BPR4FS-15	
32	AP7FS	
33	AP6FS	
34	AP6FS	
35	AP5FS	
36	AP5FS	
37	AP5FS	



AUTOLITE/TUNER	→ NGK Typ	V-LINE/Quick
43	APR6FS	
44	APR6FS	
45	APR5FS	
46	APR5FS	
52	BP7ES	Quick 206
53	BP6ES	V-Line 4
54	BP6ES	V-Line 4
55	BP5ES	V-Line 8
56	BP5ES	V-Line 8
57	BP4ES	
62	BP7ES	Quick 206
63	BPR6ES	V-Line 2
64	BPR6ES	V-Line 2
65	BPR5ES	V-Line 6
66	BPR5ES	V-Line 6
67	BPR4ES	
73	BP6S	
74	BP6S	
75	BP5S	
76	BP5S	
77	BP-4	
84	BP6S	
85	BP5S	
86	BP-4	
87	BP-4	
94	BP7EFS	
102	BP7EFS	
103	BPR6EFS	V-Line 7
104	BPR6EFS	V-Line 7
105	BPR5EFS	
106	BPR5EFS	
112	A9FS	
113	A7FS	
115	A6FS	
117	A6FS	
124	AR6FS	
135	B7FS	
136	BR6FS	
143	BR6FS	
144	BR6FS	
145	BR6FS	
146	BR5FS	
147	BR5FS	
156	AP5FS	
166	APR5FS	
175	BP5S	
203	BPR6FS	
215	B-6L	
216	B-6L	
217	B-4L	
218	B-4L	
235	BM6A	Quick 303

AUTOLITE/TUNER	→ NGK Typ	V-LINE/Quick
245	BMR6A	Quick 307
253	BM7A	
254	BM6A	Quick 303
255	BM6A	Quick 303
258	BM4A	
273	BP6HS	V-Line 18
274	BP6HS	V-Line 18
275	BP5HS	
276	BP5HS	
283	BPR7HS	Quick 215
284	BPR6HS	V-Line 3
292	B8S	
294	B6S	Quick 302
295	B-4	
297	B-4	
298	B-2	
302	BR6S	
303	BR6S	
304	BR6S	
306	B-4	
308	B-2	
312	B8S	
313	B7S	
314	B6S	Quick 302
315	B6S	Quick 302
316	B6S	Quick 302
317	B-4	
318	B-2	
344	AR6FS	
353	B8S	
354	B6S	Quick 302
355	B6S	Quick 302
356	B-4	
357	B-4	
358	B-2	
363	BR6S	
372	AB-8	
373	AB-7	
374	AB-7	
375	AB-6	
376	AB-6	
377	AB-6	
378	AB-6	
379	AB-2	
386	AB-6	
393	B7ES	
394	B6ES	
395	B5ES	
396	B5ES	
397	B5ES	
398	B4ES	
402	BR8ES	Quick 207



AUTOLITE/TUNER	→ NGK Typ	V-LINE/Quick
403	BR6ES	
404	BR6ES	
405	BR5ES	
406	BR5ES	
411	B9HS	
413	B7HS	Quick 204
414	B6HS	Quick 203
415	B5HS	
416	B5HS	
417	B-4H	
424	B6HS	Quick 203
425	BR5HS	
426	BR5HS	
436	B-6L	
437	B-4L	
456	B4-LM	Quick 301
458	B2-LM	
472	B9EFS	
483	BR7EFS	
494	B-6L	
495	B-6L	
497	B-4L	
515	BP5HS	
516	BP5HS	
517	BP-4H	
535	B5HS	
536	B-4H	
584	AR6FS	
603	BPR6EFS-13	
604	BPR6EFS-13	
605	BPR6EFS-13	
646	BPR5ES-13	
664	BPR6FS	
665	BPR5FS-15	
666	BPR4FS-15	
667	BPR4FS-15	
683	BR6FS	
684	BR6FS	
685	BR6FS	
687	BR5FS	
723	BPR6FS	
724	BPR6FS	
725	BPR5FS-11	
726	BPR4FS	
727	BPR4FS-11	
744	APR5FS	
746	APR5FS	
747	APR5FS	
763	TR5-1	
764	BPR6EFS	V-Line 7
765	BPR5EFS	
766	BPR5EFS	

AUTOLITE/TUNER	→ NGK Typ	V-LINE/Quick
784	AR6FS	
804	AR6FS	
865	BPR5EFS	
884	BPR6EFS-13	
915	ZGR5C	
925	ZGR5C	
935	BPR5ES	V-Line 6
945	BPR5ES	V-Line 6
985	ZFR4F-11	
996	B-6L	
2272	AB-7	
2413	B10EGP	
2414	B10EG	
2415	B9EG	
2416	B8EG	
2417	B7ECS	
2543	TR5-1	
2544	TR5-1	
2545	TR5-1	
2546	TR5-1	
2585	BPR5ES	V-Line 6
2592	B10ES	
2593	B9ES	Quick 202
2594	B9ES	Quick 202
2611	B10ES	
2612	B9ES	Quick 202
2613	B9ES	Quick 202
2614	B8ES	Quick 201
2615	B7ES	
2616	B6ES	
2634	B9HS-10	
2635	B8HS	Quick 205
2636	B7HS	Quick 204
2652	B9HS-10	
2653	B7HS	Quick 204
2654	B7HS	Quick 204
2655	B6HS	Quick 203
2656	B5HS	
2675	B-6L	
2676	B-6L	
2695	AB-8	
2696	AB-7	
2697	AB-6	
2715	D8HA	
2716	D6HA	
2735	D6HA	
2755	D8EA	Quick 216
2772	AB-8	
2775	AB-6	
2794	C8HSA	
2795	C7HSA	
2796	C6HSA	



AUTOLITE/TUNER	→ NGK Typ	V-LINE/Quick
2852	BUH	
2872	BUHW	
2892	BUHX	
2932	BUE	
2954	BM7F	
2956	BM6F	
2974	BPM7A	Quick 305
2976	BPMR7A	Quick 309
3012	B8S	
3013	B7S	
3014	B6S	Quick 302
3017	B-4	
3035	AB-6	
3036	BPR4FS-15	
3055	A6FS	
3074	G-2Z	
3075	G-2Z	
3116	AB-6	
3203	BPR6ES	V-Line 2
3204	BPR6ES	V-Line 2
3205	BPR5ES	V-Line 6
3206	BPR5ES	V-Line 6
3207	BPR5ES	V-Line 6
3224	BP6S	
3225	BP5S	
3226	BP5S	
3227	BP5S	
3243	BPR6EFS	V-Line 7
3244	BPR6EFS	V-Line 7
3245	BPR5EFS	
3246	BPR5EFS	
3264	B7FS	
3265	BR6FS	
3266	BR5FS	
3267	BR5FS	
3286	APR6FS	
3303	BPR6FS	
3325	B-6L	
3327	B-4L	
3345	BMR7A	
3364	BPR6HS	V-Line 3
3382	BR6S	
3383	BR6S	
3384	BR6S	
3386	BR6S	
3388	BR6S	
3404	AR6FS	
3423	B8S	
3426	BR6S	
3462	BR7ES	
3463	BR6ES	
3464	BR6ES	

AUTOLITE/TUNER	→ NGK Typ	V-LINE/Quick
3465	BR5ES	
3466	BR5ES	
3485	BR5HS	
3486	BR5HS	
3507	B-6L	
3565	BPR5EFS	
3586	BPR5ES-13	
3604	BPR5FS-15	
3605	BPR4FS-15	
3606	BPR4FS-15	
3607	BPR4FS-15	
3624	BR6FS	
3625	BR6FS	
3627	BR5FS	
3666	B4-LM	Quick 301
3684	BR7HS	Quick 211
3686	BR6HS	Quick 209
3702	BR9ES	Quick 208
3703	BR9ES	Quick 208
3704	BR8ES	Quick 207
3705	BR6ES	
3706	BR6ES	
3724	BPR5EFS	
3885	ZGR5C	
3896	ZGR5C	
3922	BCPR7ES	
3924	BKR6ES	V-Line 28
3926	BKR5ES	V-Line 35
3954	D8EA	Quick 216
3964	DR8ES-L	Quick 218
3985	BPR5FS-15	
4043	BPR6ES-11	V-Line 13
4052	B9ES	Quick 202
4053	B9ES	Quick 202
4054	B8ES	Quick 201
4055	B7ES	
4056	B6ES	
4062	BR9ES	Quick 208
4063	BR9ES	Quick 208
4092	B7HS	Quick 204
4093	B7HS	Quick 204
4113	BP6HS	V-Line 18
4114	BP6HS	V-Line 18
4123	BPR6HS	V-Line 3
4132	D8EA	Quick 216
4143	DR8ES-L	Quick 218
4152	DP9EA-9	
4153	DP8EA-9	
4162	DPR7EA-9	Quick 220
4163	DR8ES-L	Quick 218
4164	D7EA	
4173	D8HA	



AUTOLITE/TUNER	→ NGK Typ	V-LINE/Quick
4193	C7HSA	
4203	CR7HS	
4251	BP8ES	
4252	BP7ES	Quick 206
4253	BP6ES	V-Line 4
4263	BPR6ES	V-Line 2
4265	BPR5ES	V-Line 6
4275	BP5S	
5143	TR5-1	
5224	BKR5ES	V-Line 35
9062	BUR6ET	V-Line 1
9063	BUR6ET	V-Line 1
9064	BP5ET	
9921	BCPR6ET	
AP63	PFR6B	
APP392411	BKR5EP-11	
BERU	→ NGK Typ	V-LINE/Quick
0 001 245 700	D7EA	
0 001 325 701	BP5ES	V-Line 8
0 001 325 704	BP5ESZ	
0 001 325 705	BCP5ES	V-Line 16
0 001 325 710	BP5ET	
0 001 330 104	BUR5ET	V-Line 22
0 001 330 112	BUR5ET-10	V-Line 21
0 001 330 113	BUR5ET	V-Line 22
0 001 330 116	BKUR5ET-10	
0 001 330 119	BKUR5ET	V-Line 29
0 001 330 501	BKR6EK	V-Line 20
0 001 330 702	BP5ES	V-Line 8
0 001 330 707	BCP5ES	V-Line 16
0 001 330 709	BP5ET-10	
0 001 330 713	BP5ESZ	
0 001 330 717	ZFR5F	
0 001 330 718	ZGR5A	V-Line 15
0 001 330 725	BCP5ES	V-Line 16
0 001 330 726	BP5ESZ	
0 001 330 731	BCP5ES	V-Line 16
0 001 330 780	BKR6EZB	
0 001 330 904	IFR5D10	
0 001 335 107	BKUR6ET-10	V-Line 24
0 001 335 108	BUR6ET	V-Line 1
0 001 335 702	BP6ES	V-Line 4
0 001 335 707	B6ES	
0 001 335 709	BUR6ET	V-Line 1
0 001 335 714	BP6ESZ	
0 001 335 721	BCP6ES	V-Line 17
0 001 335 725	BCP6ES	V-Line 17
0 001 335 729	BKR6ES	V-Line 28
0 001 335 732	BKR6EK	V-Line 20
0 001 335 737	BP6ESZ	
0 001 335 742	ZFR5P-G	

BERU	→ NGK Typ	V-LINE/Quick
0 001 335 905	IFR6D10	
0 001 335 910	IFR6D10	
0 001 335 911	PZFR5D-11	V-Line 34
0 001 335 914	PFR6Q	V-Line 37
0 001 340 103	BKUR6ET	V-Line 27
0 001 340 702	BP6ES	V-Line 4
0 001 340 704	BUR6ET	V-Line 1
0 001 340 706	BCP6ET	
0 001 340 707	BP6ESZ	
0 001 340 716	BCP6ES	V-Line 17
0 001 340 717	BCP6ET	
0 001 340 723	BKR6ES	V-Line 28
0 001 340 806	BKR6ES	V-Line 28
0 001 340 903	BP6ES	V-Line 4
0 001 340 908	PFR7Q	
0 001 345 702	BP7ES	Quick 206
0 001 345 704	BUR6ET	V-Line 1
0 001 345 711	BP7ES	Quick 206
0 001 345 720	BCP7ES	
0 001 350 903	BP7ES	Quick 206
0 001 355 700	B9ES	Quick 202
0 001 400 701	B6HS	Quick 203
0 001 430 700	BP5HS	
0 001 430 701	B5HS	
0 001 435 700	BP6HS	V-Line 18
0 001 435 705	B6HS	Quick 203
0 001 440 700	BP6HS	V-Line 18
0 001 445 700	BP7HS	
0 001 445 702	B7HS	Quick 204
0 001 450 702	B8HS	Quick 205
0 001 455 702	B9HS	
0 001 529 302	B-4	
0 001 625 700	BP5EFS	
0 001 625 702	BP5EFS	
0 001 630 700	BP5EFS	
0 001 630 704	BP5EFS	
0 001 635 700	BP6EFS	V-Line 5
0 001 635 709	BP6EFS	V-Line 5
0 001 640 700	BP6EFS	V-Line 5
0 001 640 704	BP6EFS	V-Line 5
0 001 640 705	BP6EFS	V-Line 5
0 001 645 700	BP7EFS	
0 001 645 703	BP7EFS	
0 001 735 700	AP6FS	
0 001 740 700	AP6FS	
0 001 820 700	AB-6	
0 001 835 700	AB-7	
0 001 845 700	AB-7	
0 002 235 901	PLZKBR7A-G	
0 002 240 902	PLZKBR7A-G	
0 002 325 700	BPR5ES	V-Line 6
0 002 330 204	BKR5EYA-11	V-Line 39



BERU	→ NGK Typ	V-LINE/Quick
0 002 330 701	BPR5ES	V-Line 6
0 002 330 702	BPR5ES-11	
0 002 330 703	BKR5ES	V-Line 35
0 002 330 704	BKR5ES-11	V-Line 33
0 002 330 706	BPR5EKU	
0 002 330 710	BKR5EK	V-Line 23
0 002 330 712	BCRE527Y	
0 002 330 713	BKR5EY	
0 002 330 714	BKR5EYA	
0 002 335 100	BCPR7ET	
0 002 335 500	BKR6EK	V-Line 20
0 002 335 701	BPR6ES	V-Line 2
0 002 335 704	BR6ES	
0 002 335 706	BPR6ES-11	V-Line 13
0 002 335 707	BKR6ES	V-Line 28
0 002 335 708	BKR6ES-11	V-Line 14
0 002 335 712	BKR6EY	
0 002 335 713	BKR6EYA	
0 002 335 714	BKR6EYA-11	
0 002 335 715	ZFR6F-11	
0 002 335 719	LFR6B	
0 002 335 902	BCPR6EP-11	
0 002 335 903	BCPR6EP-11	
0 002 335 904	BKR6EP-8	
0 002 335 911	BKR6EQUP	V-Line 30
0 002 340 102	BKR6EKUB	
0 002 340 500	BKR6EK	V-Line 20
0 002 340 501	BKR6EKE	
0 002 340 504	BKR6EKC	V-Line 26
0 002 340 701	BPR6ES	V-Line 2
0 002 340 702	BKR6ES	V-Line 28
0 002 340 703	BPR6ES-11	V-Line 13
0 002 340 704	BKR6ES-11	V-Line 14
0 002 345 701	BPR7ES	V-Line 19
0 002 345 702	BCPR7ES	
0 002 345 704	BCPR7ET	
0 002 435 701	BPR6HS	V-Line 3
0 002 515 400	BP-4	
0 002 630 701	PTR5A-13	V-Line 25
0 002 630 715	LTR6B-10T	
0 002 630 900	TR55IX	
0 002 635 700	BPR6EFS	V-Line 7
0 002 635 701	BPR6EFS-13	
0 002 640 100	BUR6EFSZ	
0 002 640 700	BPR6EFS	V-Line 7
0 002 640 701	BPR6FS	
0 002 640 900	PTR5A-13	V-Line 25
0 004 525 700	B4-LM	Quick 301
0 004 525 701	BR4-LM	
0 004 535 402	BPM6A	Quick 304
0 004 540 401	BPMR6A	Quick 308
0 004 545 401	BPM7A	Quick 305

BERU	→ NGK Typ	V-LINE/Quick
12 ZR-6 SP03	PLZKBR7A-G	
12 ZR-6 SP2	PLZKBR7A-G	
12 ZR-7 SP03	PLZKBR7A-G	
12-5 DU	D7EA	
14 F-5 DU	BCP7ES	
14 F-6 DPUR021	PFR7Q	
14 F-6 DSR	BKR6ES	V-Line 28
14 F-6 DTU	BCP6ET	
14 F-6 DU0	BCP6ES	V-Line 17
14 F-6 DU0R	BKR6ES	V-Line 28
14 F-7 DPUR02	PFR6Q	V-Line 37
14 F-7 DPURX2	IFR6D10	
14 F-7 DU	BCP6ES	V-Line 17
14 F-7 DU0	BCP6ES	V-Line 17
14 F-7 DU0R	BKR6ES	V-Line 28
14 F-7 HPURX2	PZFR5D-11	V-Line 34
14 F-7 HUR2	ZFR5P-G	
14 F-7 LDUR	BKR6EK	V-Line 20
14 F-7 LDUR4	BKR6EK	V-Line 20
14 F-8 DU	BCP5ES	V-Line 16
14 F-8 DU0	BCP5ES	V-Line 16
14 F-8 DU4	BCP5ES	V-Line 16
14 F-8 DUR	BKR6EZB	
14 F-8 LDUSR	BKR6EK	V-Line 20
14 F-8 LUR	ZFR5F	
14 F-9 DU0	BCP5ES	V-Line 16
14 FGH-6 DTUR	BKUR6ET	V-Line 27
14 FGH-7 DPURX2	IFR6D10	
14 FGH-7 DTURX	BKUR6ET-10	V-Line 24
14 FGH-8 DPURX2	IFR5D10	
14 FGH-8 DTURW	BKUR5ET	V-Line 29
14 FGH-8 DTURX0	BKUR5ET-10	
14 FGR-6 DDU	BKR6EKUB	
14 FGR-7 CTU	BCPR7ET	
14 FR-5 DTU	BCPR7ET	
14 FR-5 DU	BCPR7ES	
14 FR-6 DU	BKR6ES	V-Line 28
14 FR-6 DUX	BKR6ES-11	V-Line 14
14 FR-6 LDU	BKR6EK	V-Line 20
14 FR-6 LDU3	BKR6EKE	
14 FR-6 LDUW	BKR6EKC	V-Line 26
14 FR-7 DQUP7	BKR6EQUP	V-Line 30
14 FR-7 DU	BKR6ES	V-Line 28
14 FR-7 DUX	BKR6ES-11	V-Line 14
14 FR-7 KPU	BKR6EP-8	
14 FR-7 KPUV	BCPR6EP-11	
14 FR-7 KPUX	BCPR6EP-11	
14 FR-7 KU	BKR6EY	
14 FR-7 KU0	BKR6EYA	
14 FR-7 KU0X	BKR6EYA-11	
14 FR-7 LDU	BKR6EK	V-Line 20
14 FR-7 LUX	ZFR6F-11	



BERU	→ NGK Typ	V-LINE/Quick
14 FR-7 MU2	LFR6B	
14 FR-8 DU	BKR5ES	V-Line 35
14 FR-8 DUX	BKR5ES-11	V-Line 33
14 FR-8 HU	BCRE527Y	
14 FR-8 KU	BKR5EY	
14 FR-8 KU0U	BKR5EYA-11	V-Line 39
14 FR-8 KU0	BKR5EYA	
14 FR-8 LDUOX4	BKR5EK	V-Line 23
14 G-8 DTU	BUR5ET	V-Line 22
14 GH-7 DTUR	BUR6ET	V-Line 1
14 GH-8 DTUR	BUR5ET	V-Line 22
14 GH-8 DTURX	BUR5ET-10	V-Line 21
14 GR-8 DTU	BPR5EKU	
14 K-5 DU	BP7EFS	
14 K-5 DU0	BP7EFS	
14 K-6 D	BP6EFS	V-Line 5
14 K-6 DU	BP6EFS	V-Line 5
14 K-6 DU0	BP6EFS	V-Line 5
14 K-7 D	BP6EFS	V-Line 5
14 K-7 DU	BP6EFS	V-Line 5
14 K-7 DU0	BP6EFS	V-Line 5
14 K-8 DU	BP5EFS	
14 K-8 DU0	BP5EFS	
14 K-9 DU	BP5EFS	
14 K-9 DU0	BP5EFS	
14 KGR-6 KQU	BUR6EFSZ	
14 KR-6 BU	BPR6FS	
14 KR-6 DU	BPR6EFS	V-Line 7
14 KR-7 DU	BPR6EFS	V-Line 7
14 KR-7 DUX	BPR6EFS-13	
14 KR-8 DPUOV	TR55IX	
14 KR-8 MPX	PTR5A-13	V-Line 25
14 KR-8 MUV	PTR5A-13	V-Line 25
14 KR-8 STUX	LTR6B-10T	
14 R-11 F	BP-4	
14 R-5 DU	BPR7ES	V-Line 19
14 R-6 B	BPR6HS	V-Line 3
14 R-6 BU	BPR6HS	V-Line 3
14 R-6 D	BPR6ES	V-Line 2
14 R-6 DU	BPR6ES	V-Line 2
14 R-6 DUX	BPR6ES-11	V-Line 13
14 R-7 B	BPR6HS	V-Line 3
14 R-7 BU	BPR6HS	V-Line 3
14 R-7 CU	BR6ES	
14 R-7 D	BPR6ES	V-Line 2
14 R-7 DU	BPR6ES	V-Line 2
14 R-7 DUX	BPR6ES-11	V-Line 13
14 R-8 DU	BPR5ES	V-Line 6
14 R-8 DUX	BPR5ES-11	
14 R-9 DU	BPR5ES	V-Line 6
14 R-9 EU0	BR4-LM	
14 S-5 A	BL-6H	

BERU	→ NGK Typ	V-LINE/Quick
14 S-5 F	BPM7A	Quick 305
14 S-7 A	BL-6H	
14 S-7 F	BPM6A	Quick 304
14 S-8 F	BPM6A	Quick 304
14 SR-6 F	BPMR6A	Quick 308
14 X-AU	B6HS	Quick 203
14 Z-2 C1	B9EVX	
14 Z-3 A1	B9HS	
14 Z-3 AU	B9HS	
14 Z-3 C1	B9ES	Quick 202
14 Z-3 CU	B9ES	Quick 202
14 Z-4 AU	B8HS	Quick 205
14 Z-6 A2	B6HS	Quick 203
14 Z-7 AU	B7HS	Quick 204
14-10 A	B-4H	
14-10 B	BP4HS	
14-10 C	B4ES	
14-10 D	BP4ES	
14-10 E	B-4	
14-10 F	BP-4	
14-2 AS1	B9HCS	
14-3 A1	B8HS	Quick 205
14-3 AS1	B8HVX	
14-3 AU	B8HS	Quick 205
14-3 CS1	B8EVX	
14-3 DP2	B8EVX	
14-4 A1	B8HS	Quick 205
14-4 A2	B7HS	Quick 204
14-4 AS1	B8HVX	
14-4 AU	B7HS	Quick 204
14-4 B2	BP7HS	
14-4 C1	B8ES	Quick 201
14-4 C2	B7ES	
14-4 CS1	B8EVX	
14-4 DPO	BP7ES	Quick 206
14-5 A	B7HS	Quick 204
14-5 AU	B7HS	Quick 204
14-5 B	BP7HS	
14-5 BU	BP7HS	
14-5 C	B7ES	
14-5 CS	B7ECS	
14-5 D	BP7ES	Quick 206
14-5 D1	BP7ES	Quick 206
14-5 DP1	BP7ES	Quick 206
14-5 DTU	BUR6ET	V-Line 1
14-5 DU	BP7ES	Quick 206
14-5 DU0	BP7ES	Quick 206
14-5 E	B7S	
14-5 F	BP6S	
14-6 B	BP6HS	V-Line 18
14-6 BU	BP6HS	V-Line 18
14-6 C	B6ES	



BERU	→ NGK Typ	V-LINE/Quick
14-6 D	BP6ES	V-Line 4
14-6 D1	BP6ES	V-Line 4
14-6 DP0	BP6ES	V-Line 4
14-6 DTU	BUR6ET	V-Line 1
14-6 DU	BP6ES	V-Line 4
14-6 DU0	BP6ESZ	
14-7 A	B6HS	Quick 203
14-7 AU	B6HS	Quick 203
14-7 B	BP6HS	V-Line 18
14-7 BU	BP6HS	V-Line 18
14-7 C	B6ES	
14-7 CU	B6ES	
14-7 D	BP6ES	V-Line 4
14-7 DTU	BUR6ET	V-Line 1
14-7 DU	BP6ES	V-Line 4
14-7 DU0	BP6ESZ	
14-7 E	B6S	Quick 302
14-7 F	BP6S	
14-8 A	B5HS	
14-8 AU	B5HS	
14-8 B	BP5HS	
14-8 BU	BP5HS	
14-8 C	B5ES	
14-8 C1	B6ES	
14-8 D	BP5ES	V-Line 8
14-8 DTU	BP5ET-10	
14-8 DU	BP5ES	V-Line 8
14-8 DU0	BP5ESZ	
14-8 E	B-4	
14-8 F	BP5S	
14-8 LUR	ZGR5A	V-Line 15
14-9 C	B5ES	
14-9 D	BP5ES	V-Line 8
14-9 DTU	BP5ET	
14-9 DU	BP5ES	V-Line 8
14-9 DU0	BP5ESZ	
14-9 EU0	B4-LM	Quick 301
18 K-12 B	AP5FS	
18 K-6 BU	AP6FS	
18 K-7 B	AP6FS	
18 K-7 BU	AP6FS	
18 K-8 B	AP5FS	
18 K-8 BU	AP5FS	
18-10 A	AB-6	
18-10 AU	AB-6	
18-12 B	AB-2	
18-4 A1	AB-7	
18-4 A2	AB-7	
18-5 A	AB-7	
18-5 AS	AB-7	
18-5 AU	AB-7	
18-7 A	AB-6	

BERU	→ NGK Typ	V-LINE/Quick
18-7 AU	AB-7	
18-8 A	AB-6	
45/18	AP5FS	
95/14	B-4H	
95/14/3	B4ES	
95/14/3A	BP4ES	
95/14/5	B-4	
95/14/5A	BP-4	
95/14A	BP4HS	
95/18	AB-6	
125/14/3	B5ES	
125/14/3A	BP5ES	V-Line 8
145/14	B5HS	
145/14/3	B5ES	
145/14/3A	BP5ES	V-Line 8
145/14/5	B-4	
145/14/5A	BP5S	
145/14/5AMX	BPM6A	Quick 304
145/18	AB-6	
145/18K	AP5FS	
145/1A	BP5HS	
160/14/3	B6ES	
175/14	B6HS	Quick 203
175/14/3	B6ES	
175/14/3A	BP6ES	V-Line 4
175/14/5	B6S	Quick 302
175/14/5A	BP6S	
175/14/5AMX	BPM6A	Quick 304
175/14/UK4	BL-6H	
175/14A	BP6HS	V-Line 18
175/18	AB-6	
175/18K	AP6FS	
190/14Z	B6HS	Quick 203
200/14/3	B6ES	
200/14/3A	BP6ES	V-Line 4
200/14/3K	BP6EFS	V-Line 5
200/14A	BP6HS	V-Line 18
215/14/3A	BP6ES	V-Line 4
225/14	B7HS	Quick 204
225/14/3	B7ES	
225/14/3A	BP7ES	Quick 206
225/14/3S	B7ECS	
225/14/5	B7S	
225/14/5A	BP6S	
225/14/5AMX	BPM7A	Quick 305
225/14/UK4	BL-6H	
225/14A	BP7HS	
225/18	AB-7	
225/18S	AB-7	
230/14/3A	BP7ES	Quick 206
235/14/3P	BP7ES	Quick 206
240/14	B7HS	Quick 204



BERU	→ NGK Typ	V-LINE/Quick
240/14/3	B7ES	
240/14A	BP7HS	
240/14S	B8HVX	
240/18	AB-7	
260/14	B8HS	Quick 205
260/14/3	B8ES	Quick 201
260/14S	B8HVX	
260/18	AB-8	
265/14/3P	B8EVX	
280/14	B8HS	Quick 205
280/14/3S	B8EVX	
280/14/3Z	B9ES	Quick 202
280/14Z	B9HS	
310/14/3Z	B9EVX	
310/14S	B9HCS	
D175/14	B6HS	Quick 203
D175/14/3	B6ES	
D200/14/3A	BP6ES	V-Line 4
D215/14/3	B7ES	
D230/14/3A	BP7ES	Quick 206
RS16	BPR6HIX	
RS18	BPR7HIX	
RS33	BPR5EIX	
RS35	BPR6EIX	
RS37	BPR7EIX	
RS39	BPR7EIX	
Z 1	BP5ES	V-Line 8
Z 2	BP5ET-10	
Z 3	ZGR5A	V-Line 15
Z 4	ZFR5F	
Z 5	BCP5ES	V-Line 16
Z 6	BP5EFS	
Z 7	BP5EFS	
Z 8	BPR5ES	V-Line 6
Z 9	BPR5ES-11	
Z 10	BP6HS	V-Line 18
Z 11	BP6ES	V-Line 4
Z 12	BUR6ET	V-Line 1
Z 13	BKR6ES	V-Line 28
Z 14	BKR6EK	V-Line 20
Z 15	BKR6ES	V-Line 28
Z 16	BKR6ES-11	V-Line 14
Z 17	BP6EFS	V-Line 5
Z 18	BP6EFS	V-Line 5
Z 19	BPR6HS	V-Line 3
Z 20	BPR6ES	V-Line 2
Z 21	BPR6ES-11	V-Line 13
Z 22	BP6ES	V-Line 4
Z 23	BKR6ES	V-Line 28
Z 24	BKR6ES	V-Line 28
Z 25	BP6EFS	V-Line 5
Z 26	BPR6EFS	V-Line 7

BERU	→ NGK Typ	V-LINE/Quick
Z 27	BPR6ES	V-Line 2
Z 28	BPR6ES-11	V-Line 13
Z 29	BCP7ES	
Z 30	BCPR7ES	
Z 31	BP7EFS	
Z 32	AP6FS	
Z 33	AP6FS	
Z 35	D7EA	
Z 37	B9HS	
Z 38	B9ES	Quick 202
Z 39	B8HS	Quick 205
Z 40	B7HS	Quick 204
Z 41	BP7HS	
Z 42	BP7ES	Quick 206
Z 43	BP7ES	Quick 206
Z 44	BUR6ET	V-Line 1
Z 45	BCPR7ET	
Z 46	BP7EFS	
Z 47	BPR7ES	V-Line 19
Z 48	BP6HS	V-Line 18
Z 49	BPR6FS	
Z 50	BP6ESZ	
Z 51	BUR6ET	V-Line 1
Z 52	BCP6ET	
Z 53	BCP6ET	
Z 54	BCP6ES	V-Line 17
Z 55	BP6EFS	V-Line 5
Z 56	BP6EFS	V-Line 5
Z 57	B6HS	Quick 203
Z 58	B6ES	
Z 59	BR6ES	
Z 60	BCPR7ET	
Z 61	BP6ESZ	
Z 62	BP6ESZ	
Z 63	BCP6ES	V-Line 17
Z 64	BCP6ES	V-Line 17
Z 67	BPR6EFS-13	
Z 68	B5HS	
Z 69	BP5ESZ	
Z 70	BP5ESZ	
Z 71	BCP5ES	V-Line 16
Z 72	BKR5ES	V-Line 35
Z 73	BKR5ES-11	V-Line 33
Z 74	BKR5EK	V-Line 23
Z 75	BUR5ET	V-Line 22
Z 76	BP5ES	V-Line 8
Z 77	BP5ESZ	
Z 78	BP5ET	
Z 79	BCP5ES	V-Line 16
Z 80	BP5EFS	
Z 81	BP5EFS	
Z 82	BPR5ES	V-Line 6



BERU	→ NGK Typ	V-LINE/Quick
Z 83	B4-LM	Quick 301
Z 84	BR4-LM	
Z 85	B6HS	Quick 203
Z 86	AB-7	
Z 87	AB-7	
Z 88	AB-6	
Z 89	BKUR6ET	V-Line 27
Z 90	BKUR6ET-10	V-Line 24
Z 91	BUR6ET	V-Line 1
Z 92	BUR5ET	V-Line 22
Z 93	BUR5ET-10	V-Line 21
Z 94	BPR5EKU	
Z 95	BPR6EFS	V-Line 7
Z 97	PTR5A-13	V-Line 25
Z 98	BKR6EK	V-Line 20
Z 99	BKR6ES-11	V-Line 14
Z 100	BCP5ES	V-Line 16
Z 101	BKR6EK	V-Line 20
Z 103	BP7ES	Quick 206
Z 104	BP6ES	V-Line 4
Z 105	BKR6ES	V-Line 28
Z 106	BPMR6A	Quick 308
Z 107	BP-4	
Z 112	B-4	
Z 116	BKR6EK	V-Line 20
Z 118	BP5HS	
Z 121	BKUR5ET-10	
Z 122	IFR5D10	
Z 132	BPM6A	Quick 304
Z 144	BUR6EFSZ	
Z 145	BKR6EKUB	
Z 148	TR55IX	
Z 149	BCPR6EP-11	
Z 150	BCPR6EP-11	
Z 151	BKR6EP-8	
Z 152	BCRE527Y	
Z 153	BKR5EY	
Z 154	BKR5EYA	
Z 155	BKR6EY	
Z 156	BKR6EYA	
Z 157	BKR6EYA-11	
Z 158	ZFR6F-11	
Z 171	IFR6D10	
Z 176	PZFR5D-11	V-Line 34
Z 177	PTR5A-13	V-Line 25
Z 184	LFR6B	
Z 185	PFR7Q	
Z 188	PFR6Q	V-Line 37
Z 194	BKR6EKE	
Z 200	ZFR5P-G	
Z 222	LTR6B-10T	
Z 227	BKR6EZB	

BERU	→ NGK Typ	V-LINE/Quick
Z 233	PLZKBR7A-G	
Z 237	BKR6EQUP	V-Line 30
Z 245	BKR6EKC	V-Line 26
Z 246	BKUR5ET	V-Line 29
Z 249	BKR5EYA-11	V-Line 39
Z 265	BPM7A	Quick 305
Z 282	IFR6D10	
Z 288	PLZKBR7A-G	
BMW	→ NGK Typ	V-LINE/Quick
12 12 0 022 902	DCPR8EKP	
12 12 0 030 548	BKR6EQUP	V-Line 30
12 12 0 031 708	BKR7EQUP	
12 12 0 032 134	IZFR6H11	
12 12 0 032 136	BKR6EQU	
12 12 0 032 137	ILZFR6D11	
12 12 0 032 273	LKR8AP	
12 12 0 034 091	ZKBR7AP-HTU	
12 12 0 034 094	R6601-9	
12 12 0 034 098	PLZKBR7A-G	
12 12 0 035 531	ILZKBR7A-8G	
12 12 0 035 747	PFR7B	
12 12 0 035 915	PLZFR6A-11S	
12 12 0 037 607	BKR6EQUP	V-Line 30
12 12 0 037 608	BKR6EQUP	V-Line 30
12 12 0 038 349	ZKBR7A-HTU	
12 12 0 038 507	SIZKBR8A8HS	
12 12 0 141 871	BKR6EQUP	V-Line 30
12 12 1 342 836	BKR7EKC	
12 12 1 435 955	BKR6EQUP	V-Line 30
12 12 1 704 399	BKR6EK	V-Line 20
12 12 2 158 252	IZFR6H11	
12 12 2 158 253	PLZFR6A-11S	
12 12 2 343 144	D8EA	Quick 216
12 12 7 521 112	ILZFR6D11	
12 12 7 526 799	IZFR6H11	
12 12 7 550 010	ZKBR7AP-HTU	
12 12 7 550 011 02	ZKBR7A-HTU	
12 12 7 556 979	BKR7EQUP	
12 12 7 570 106	ILZKBR7A-8G	
12 12 7 600 994	SIZKBR8A8HS	
12 12 7 650 676	BKR7EKC	
12 12 7 653 439	CR8EB	
12 12 7 653 771	BKR7EKC	
12 12 7 664 404	DR8EB	
12 12 7 671 301	DCPR8EKC	
12 12 7 671 302	BKR7EKC	
12 12 7 677 560	DCPR8EKC	
12 12 7 681 415	BKR7EKC	
12 12 7 698 956	MAR9B-JDS	
12 12 7 699 116	KR9CI	
12 12 7 710 636	CR9EKB	



BMW	→ NGK Typ	V-LINE/Quick
12 12 7 710 681	MAR9B-JDS	
12 12 7 719 772	LMAR9D-J	
12 12 7 722 278	MAR9B-JDS	
12 12 7 726 112	MAR8B-JDS	
12 12 7 728 634	DCPR8EKC	
12 12 7 728 635	KR9CI	
12 12 7 728 657	LMAR8AI-8	
12 12 7 830 787.3	DCPR8EKP	
12 12 7 835 198	LKR8AP	
12 12 9 061 870	ZFR5F	
12 12 9 063 428	BKR6EK	V-Line 20
12 12 9 064 617	BKR6EK	V-Line 20
12 12 9 064 619	BKR6EK	V-Line 20
12 12 9 064 656	BKR6EK	V-Line 20
12 12 9 065 366	BKR6EK	V-Line 20
12 12 9 069 048	PKR7A	
12 12 9 071 003	BKR6EQUP	V-Line 30
91 47 1 210 043	PFR7B	

BOSCH	→ NGK Typ	V-LINE/Quick
+1	BPR6ES	V-Line 2
+2	BUR6ET	V-Line 1
+3	BPR5ES	V-Line 6
+4	BUR5ET-10	V-Line 21
+5	BPR6EFS	V-Line 7
+6	BKR5ES	V-Line 35
+7	BKR6EK	V-Line 20
+8	BKR6ES	V-Line 28
+9	BKR5EK	V-Line 23
+10	BPR6HS	V-Line 3
+11	BKR6ES-11	V-Line 14
+12	BPR6ES	V-Line 2
+13	BKR6ES	V-Line 28
+14	BPR5EFS	
+15	BPR7ES	V-Line 19
+16	BPR5ES	V-Line 6
+17	PTR5A-13	V-Line 25
+18	BPR6EFS	V-Line 7
+19	BKR5ES-11	V-Line 33
+20	BPR5HS	
+21	BPR6ES-11	V-Line 13
+22	BPR5ES-11	
+23	BKR6EKUB	
+24	PFR6B	
+25	BPR4FS	
+27	BPR5ES-11	
+31	BKR6EY-11	
+32	ZFR6F-11	
+33	BPR4FS-15	
+34	ZGR5A	V-Line 15
+36	BKR5EKB-11	
+37	BPR6EFS-15	

BOSCH	→ NGK Typ	V-LINE/Quick
+39	TR5B-13	
+45	PFR5R-11	
+46	BPR6EFS-13	
+47	BKR6EY	
+48	BKR6EQUP	V-Line 30
+50	PFR6Q	V-Line 37
+52	PZFR5D-11	V-Line 34
+53	BKR6EZ	V-Line 38
0 241 040 501	CR4HSA	
0 241 045 001	C5HSA	
0 241 050 002	C6HSA	
0 241 056 501	C7E	
0 241 140 500	DCP6E	
0 241 145 003	DP7EA-9	
0 241 145 504	DP7EA-9	
0 241 145 507	D8EA	Quick 216
0 241 150 502	D8EA	Quick 216
0 241 200 500	BUH	
0 241 209 003	B-4H	
0 241 219 536	BP-4	
0 241 219 537	BP4FS	
0 241 219 540	B-4H	
0 241 219 541	B4ES	
0 241 219 542	BP4ES	
0 241 219 543	B-4H	
0 241 219 554	B-4	
0 241 225 013	BP5ES	V-Line 8
0 241 225 543	BP4FS	
0 241 225 545	BP5ES	V-Line 8
0 241 225 547	B4ES	
0 241 225 548	B-4	
0 241 225 549	B5HS	
0 241 225 550	BP5ES	V-Line 8
0 241 225 555	BPR4FS-15	
0 241 225 556	BP5ES	V-Line 8
0 241 225 558	BP5EFS	
0 241 225 573	BP5EFS	
0 241 225 574	BCPR4ES-11	
0 241 225 576	BP5ET	
0 241 225 582	BP5ES-11	
0 241 225 585	ZGR5A	V-Line 15
0 241 225 589	BM4A	
0 241 225 590	B4-LM	Quick 301
0 241 229 059	ZGR5A	V-Line 15
0 241 229 060	BP5ET-10	
0 241 229 061	BP5ES	V-Line 8
0 241 229 062	BP5ES	V-Line 8
0 241 229 541	BM6F	
0 241 229 560	BM6A	Quick 303
0 241 229 561	BPM6A	Quick 304
0 241 229 574	BP5ES	V-Line 8
0 241 229 578	BP5HS	



BOSCH	→ NGK Typ	V-LINE/Quick
0 241 229 579	B5ES	
0 241 229 580	B6S	Quick 302
0 241 229 588	BP5ES	V-Line 8
0 241 229 593	BP5S	
0 241 229 594	BP5FS	
0 241 229 596	BP5ES-11	
0 241 229 604	B5HS	
0 241 229 612	B5HS	
0 241 229 617	BP5EFS	
0 241 229 619	BP5ET	
0 241 229 634	BCP5ES	V-Line 16
0 241 229 639	ZFR5F	
0 241 229 641	BP5HS	
0 241 229 649	BP5EFS	
0 241 229 657	ZFR5F	
0 241 229 661	BUR6ET	V-Line 1
0 241 229 663	BUR5ET-10	V-Line 21
0 241 229 665	BUR5ET	V-Line 22
0 241 229 666	BKR6EK	V-Line 20
0 241 229 676	BKUR5ET	V-Line 29
0 241 229 682	BCP5ES-11	
0 241 229 684	BKR5ES	V-Line 35
0 241 229 704	IFR5D10	
0 241 229 713	BCP5ES	V-Line 16
0 241 229 926	BP5ES	V-Line 8
0 241 235 089	B6ES	
0 241 235 098	B6ES	
0 241 235 099	BPR6ES	V-Line 2
0 241 235 103	BP6ESZ	
0 241 235 108	BCP6ET	
0 241 235 563	BP6ES	V-Line 4
0 241 235 564	BP6HS	V-Line 18
0 241 235 566	BM6A	Quick 303
0 241 235 567	BPM6A	Quick 304
0 241 235 574	B6ES	
0 241 235 585	BP6HS-10	
0 241 235 594	B6S	Quick 302
0 241 235 602	BP6ES	V-Line 4
0 241 235 607	B6HS	Quick 203
0 241 235 610	BP6ES-11	
0 241 235 619	B6HS-5	
0 241 235 623	BP6S	
0 241 235 633	BUR6ET	V-Line 1
0 241 235 635	BP6EFS	V-Line 5
0 241 235 636	BP6EFS	V-Line 5
0 241 235 638	BR6EF	
0 241 235 643	BUR6ET	V-Line 1
0 241 235 646	BP6EFS-13	
0 241 235 668	BP6EFS	V-Line 5
0 241 235 673	BCP6ES	V-Line 17
0 241 235 674	ZFR6A-11	
0 241 235 676	BCP6ES	V-Line 17

BOSCH	→ NGK Typ	V-LINE/Quick
0 241 235 681	BP6EFS	V-Line 5
0 241 235 685	BCP6ES-11	
0 241 235 690	BKR6EK	V-Line 20
0 241 235 692	ZFR6F-11	
0 241 235 693	BP6ESZ	
0 241 235 698	BUR6ET	V-Line 1
0 241 235 705	BP6ESZ	
0 241 235 706	BKUR6ET-10	V-Line 24
0 241 235 715	PZFR5D-11	V-Line 34
0 241 235 735	ZFR5P-G	
0 241 235 736	BKR6ES	V-Line 28
0 241 235 739	IFR6D10	
0 241 240 057	BP6ESZ	
0 241 240 058	BP6ESZ	
0 241 240 524	BP6EFS	V-Line 5
0 241 240 530	BP6ES	V-Line 4
0 241 240 532	BP6HS	V-Line 18
0 241 240 539	BP6ES	V-Line 4
0 241 240 542	BCP6ES	V-Line 17
0 241 240 543	BP6FS	
0 241 240 558	BUR6ET	V-Line 1
0 241 240 563	BP6EFS	V-Line 5
0 241 240 564	BCP6ET	
0 241 240 569	BCP6ES-11	
0 241 240 574	BP6ES-11	
0 241 240 578	BP6EFS	V-Line 5
0 241 240 585	BKR6EVX	
0 241 240 587	BKR6ES	V-Line 28
0 241 240 592	BKUR7ET	
0 241 240 600	BM6A	Quick 303
0 241 240 601	BPM6A	Quick 304
0 241 240 603	B6HS	Quick 203
0 241 240 631	ILFR6A	
0 241 243 501	BP6EVX	
0 241 245 070	BUR6ET	V-Line 1
0 241 245 539	BM7F	
0 241 245 552	BP7ES	Quick 206
0 241 245 553	BP7HS	
0 241 245 554	BM7A	
0 241 245 555	BPM7A	Quick 305
0 241 245 570	BP7EFS	
0 241 245 574	BR7HIX	
0 241 245 575	BR7EIX	
0 241 245 580	B7HS	Quick 204
0 241 245 581	B7ES	
0 241 245 581	B8ES	Quick 201
0 241 245 592	B7S	
0 241 245 599	BP7ES	Quick 206
0 241 245 602	B7HS	Quick 204
0 241 245 603	B7ES	
0 241 245 619	BP7HS	
0 241 245 636	BP7EFS	



BOSCH	→ NGK Typ	V-LINE/Quick
0 241 245 641	PFR7B	
0 241 245 642	BCP7ES	
0 241 245 646	BP7HS-10	
0 241 247 500	BP7EVX	
0 241 248 531	B8HS	Quick 205
0 241 248 538	B8ES	Quick 201
0 241 248 540	B8HS	Quick 205
0 241 250 502	BP8EVX	
0 241 250 512	BP8EVX	
0 241 252 521	B8HVX	
0 241 255 505	B8EFS	
0 241 255 507	R7433-9	
0 241 256 512	B8HS	Quick 205
0 241 256 513	B9ES	Quick 202
0 241 256 514	B8HVX	
0 241 256 515	B9EVX	
0 241 256 517	BP8EVX	
0 241 256 519	B8HS	Quick 205
0 241 256 522	B9ES	Quick 202
0 241 260 507	B9HS	
0 241 260 508	B10ES	
0 241 260 510	B9EFS	
0 241 260 512	R7433-9	
0 241 262 505	B9HVX	
0 241 262 506	B10EVX	
0 241 268 505	B9HVX	
0 241 268 506	B10EGV	
0 241 274 504	B10HVX	
0 241 274 505	B10EGV	
0 241 280 502	B10HVX	
0 241 280 503	B11EGV	
0 241 309 501	AP5FS	
0 241 319 510	AP5FS	
0 241 319 512	AB-6	
0 241 319 513	AB-6	
0 241 325 509	AP5FS	
0 241 329 520	AP5FS	
0 241 329 522	A5FS	
0 241 329 525	AB-6	
0 241 329 526	AB-6	
0 241 335 516	AP6FS	
0 241 335 520	A6FS	
0 241 335 524	AB-7	
0 241 335 526	AB-7	
0 241 340 501	AP6FS	
0 241 345 512	AB-7	
0 241 350 505	AB-7	
0 242 035 500	CMR6H	
0 242 040 500	CR6HS	Quick 223
0 242 050 500	CR6HS	Quick 223
0 242 055 500	CR7HS	
0 242 055 501	CR7HSA	

BOSCH	→ NGK Typ	V-LINE/Quick
0 242 055 502	CR7E	Quick 225
0 242 060 500	CR8HS	
0 242 060 501	CR8E	Quick 226
0 242 129 503	LZKAR7A	
0 242 129 508	LZKAR7A	
0 242 129 512	PLZKBR7A-G	
0 242 135 500	DPR7EA-9	Quick 220
0 242 135 501	DCPR8E-N	
0 242 135 509	PLKR7A	
0 242 135 515	ZKR7A-10	
0 242 135 518	PLZKBR7A-G	
0 242 140 500	DR7EA	
0 242 140 504	DCPR8EKC	
0 242 140 512	PLKR7B8E	
0 242 145 500	DPR7EA-9	Quick 220
0 242 145 501	DPR7EA-9	Quick 220
0 242 145 503	DCPR8EKC	
0 242 145 504	KR9CI	
0 242 150 500	DR8HS	
0 242 150 501	DR8ES	Quick 217
0 242 150 505	DPR8EA-9	Quick 221
0 242 160 501	DR8ES	Quick 217
0 242 215 502	BR4-LM	
0 242 219 004	BR4HS	
0 242 219 511	BPR4FS-15	
0 242 219 512	BP-4	
0 242 219 513	BP-4	
0 242 219 514	BR5FS	
0 242 219 515	BR5FS	
0 242 219 516	BPR4FS	
0 242 219 517	BPR4FS-11	
0 242 219 519	BCPR4ES-11	
0 242 219 520	BP-4	
0 242 219 529	ZGR5B	
0 242 219 530	BPR4ES-13	
0 242 225 522	BR6S	
0 242 225 523	BR5ES	
0 242 225 524	BPR5ES	V-Line 6
0 242 225 525	BPR5ES-13	
0 242 225 526	BP5S	
0 242 225 527	BP5S	
0 242 225 528	ZGR5C	
0 242 225 529	BR5FS	
0 242 225 530	BR5FS	
0 242 225 531	BPR4FS	
0 242 225 532	BPR4FS-15	
0 242 225 533	BPR5EFS	
0 242 225 534	BPR5EFS-13	
0 242 225 536	BR6S	
0 242 225 537	ZFR4F-11	
0 242 225 538	BPR5EIX	
0 242 225 539	ZGR5A	V-Line 15



BOSCH	→ NGK Typ	V-LINE/Quick
0 242 225 548	BPR5ES-11	
0 242 225 549	BCPR4ES-11	
0 242 225 550	BPR5ES	V-Line 6
0 242 225 553	BPR5ES	V-Line 6
0 242 225 554	BPR5ES-11	
0 242 225 560	BPR4FS-11	
0 242 225 563	BP5S	
0 242 225 564	BP5S	
0 242 225 566	BPR4FS-15	
0 242 225 571	TR5IX	
0 242 225 573	BPR4FS	
0 242 225 578	TR55IX	
0 242 225 582	BKR5ES	V-Line 35
0 242 225 599	BPR5ES	V-Line 6
0 242 225 612	BMR4A	Quick 306
0 242 225 622	BPR4FS	
0 242 225 624	BPR5ES-11	
0 242 225 641	BPR4FS-15	
0 242 225 859	BPR5ES	V-Line 6
0 242 225 861	BPR5ES	V-Line 6
0 242 229 524	BR6S	
0 242 229 525	BP5S	
0 242 229 526	BR5FS	
0 242 229 528	BPR5FS	
0 242 229 529	BPR5FS-15	
0 242 229 530	BKR5ES-11	V-Line 33
0 242 229 531	BPR5ES	V-Line 6
0 242 229 533	BR5ES	
0 242 229 534	BR5HS	
0 242 229 537	BPR5EIX	
0 242 229 538	BPR5ES	V-Line 6
0 242 229 543	BKR5ES-11	V-Line 33
0 242 229 544	ZFR5F-11	
0 242 229 548	BPR5FS	
0 242 229 549	BPR5FS-11	
0 242 229 555	BPR5ES	V-Line 6
0 242 229 556	BR5ES	
0 242 229 557	BPR5ES-11	
0 242 229 566	BPR5ES-11	
0 242 229 568	BKR5ES	V-Line 35
0 242 229 570	BPR5ES	V-Line 6
0 242 229 576	ZFR6F-11	
0 242 229 587	BKR5ES	V-Line 35
0 242 229 589	BPR5HS	
0 242 229 591	BKR5EK	V-Line 23
0 242 229 594	BKR5ES	V-Line 35
0 242 229 598	BKR5EVX	
0 242 229 605	BKR5EK	V-Line 23
0 242 229 607	BPR5ES	V-Line 6
0 242 229 610	BPR5HS	
0 242 229 613	BKR5EKUP	
0 242 229 625	BKUR5ET-10	

BOSCH	→ NGK Typ	V-LINE/Quick
0 242 229 626	BKR5EK	V-Line 23
0 242 229 628	BKR5EK	V-Line 23
0 242 229 630	LFR5B	
0 242 229 634	PLFR5A-11	
0 242 229 635	BKR5EYA-11	V-Line 39
0 242 229 641	PTR5D-10	V-Line 31
0 242 229 643	BMR6A	Quick 307
0 242 229 643	BPMR6A	Quick 308
0 242 229 648	BKR5EQUA	
0 242 229 650	TR5B-13	
0 242 229 654	BKR5EK	V-Line 23
0 242 229 655	BPR5EFS	
0 242 229 656	BPR5ES	V-Line 6
0 242 229 657	BPR5HS	
0 242 229 658	BUR5ET-10	V-Line 21
0 242 229 659	BKR5ES	V-Line 35
0 242 229 660	BKR5ES-11	V-Line 33
0 242 229 661	LTR6B-10T	
0 242 229 671	BKR5EKB-11	
0 242 229 673	BKR5ES	V-Line 35
0 242 229 687	BPR5ES-11	
0 242 229 699	ZFR5F-11	
0 242 229 708	ILFR5B11	
0 242 229 713	PFR5R-11	
0 242 229 724	BKR6EZB	
0 242 229 779	ZGR5A	V-Line 15
0 242 229 781	BKR5EKB-11	
0 242 229 785	TR5B-13	
0 242 229 788	BKR5EK	V-Line 23
0 242 229 789	BPR5EFS	
0 242 229 880	BPR5ES	V-Line 6
0 242 229 881	BPR5HS	
0 242 229 882	BUR5ET-10	V-Line 21
0 242 229 883	BKR5ES	V-Line 35
0 242 229 884	BKR5ES-11	V-Line 33
0 242 229 885	BPR5ES-11	
0 242 229 887	BKR5EK	V-Line 23
0 242 229 888	BKR5ES	V-Line 35
0 242 229 925	PFR5R-11	
0 242 229 982	BPR5ES	V-Line 6
0 242 230 500	PFR5R-11	
0 242 235 511	BPR6ES	V-Line 2
0 242 235 522	BPR6HS	V-Line 3
0 242 235 525	BPR6EVX	
0 242 235 529	BPR6ES	V-Line 2
0 242 235 530	BPR6ES-11	V-Line 13
0 242 235 532	BR6ES	
0 242 235 533	BR6HS	Quick 209
0 242 235 535	BPR6HS	V-Line 3
0 242 235 537	BPR6ES	V-Line 2
0 242 235 538	BPR6EFS	V-Line 7
0 242 235 541	BPR6EVX	



BOSCH	→ NGK Typ	V-LINE/Quick
0 242 235 542	BPR6EFS	V-Line 7
0 242 235 543	BR6ES-11	
0 242 235 544	BKR6ES-11	V-Line 14
0 242 235 545	BR6ES-11	
0 242 235 546	BR6ES	
0 242 235 547	BKR6ES-11	V-Line 14
0 242 235 551	BKR6ES	V-Line 28
0 242 235 554	BR6S	
0 242 235 556	BKR6ES	V-Line 28
0 242 235 564	BCPR6ET	
0 242 235 567	ZFR6F-11	
0 242 235 571	BUR6ET	V-Line 1
0 242 235 577	BPR6EFS-15	
0 242 235 579	BKR6ES	V-Line 28
0 242 235 587	BKR6ES	V-Line 28
0 242 235 588	BKR6ES	V-Line 28
0 242 235 589	BKR6EK	V-Line 20
0 242 235 590	BUR6ET	V-Line 1
0 242 235 592	BPR6EFS-13	
0 242 235 597	BKR6ES	V-Line 28
0 242 235 599	BKR6EY	
0 242 235 602	BKR6EY-11	
0 242 235 605	BKR6EK	V-Line 20
0 242 235 607	BUR6EFSZ	
0 242 235 609	BKR6EZ	V-Line 38
0 242 235 610	BKR6EP-13	
0 242 235 616	BKR6ES	V-Line 28
0 242 235 617	BKR6EQUP	V-Line 30
0 242 235 624	BKR6ES	V-Line 28
0 242 235 630	BPR6ES	V-Line 2
0 242 235 636	LFR6A	
0 242 235 640	BKR6EZ	V-Line 38
0 242 235 642	BKR6EKUB	
0 242 235 651	BPMR6A	Quick 308
0 242 235 656	BKR6EQUP	V-Line 30
0 242 235 659	BKR6EYA-11	
0 242 235 661	BPR6EFS	V-Line 7
0 242 235 662	PTR5A-13	V-Line 25
0 242 235 663	BPR6ES	V-Line 2
0 242 235 664	BUR6ET	V-Line 1
0 242 235 665	BPR6HS	V-Line 3
0 242 235 666	BKR6ES	V-Line 28
0 242 235 667	BKR6ES-11	V-Line 14
0 242 235 668	BKR6EK	V-Line 20
0 242 235 690	PFR6N-11	
0 242 235 692	ZFR5E-11	
0 242 235 699	BKR6EVX	
0 242 235 707	BPR6ES-11	V-Line 13
0 242 235 715	BKR6EQUP	V-Line 30
0 242 235 740	PFR6Q	V-Line 37
0 242 235 743	PLFR6A	
0 242 235 748	BKR6EKUB	

BOSCH	→ NGK Typ	V-LINE/Quick
0 242 235 749	PFR6B	
0 242 235 761	ZFR5P-G	
0 242 235 767	PTR5A-13	V-Line 25
0 242 235 769	ILZFR6C-11K	
0 242 235 776	IZFR6H11	
0 242 235 908	BPR6EFS	V-Line 7
0 242 235 909	BPR6ES	V-Line 2
0 242 235 910	BUR6ET	V-Line 1
0 242 235 911	BPR6HS	V-Line 3
0 242 235 912	BKR6ES	V-Line 28
0 242 235 913	BKR6ES-11	V-Line 14
0 242 235 914	BKR6EK	V-Line 20
0 242 235 915	BPR6ES-11	V-Line 13
0 242 235 916	PTR5A-13	V-Line 25
0 242 235 917	BKR6EKUB	
0 242 235 918	PFR6B	
0 242 235 925	BKR6ES	V-Line 28
0 242 235 930	BPR6ES	V-Line 2
0 242 235 931	BUR6ET	V-Line 1
0 242 235 979	BPR6EFS-13	
0 242 235 980	BKR6EY	
0 242 235 981	BKR6EQUP	V-Line 30
0 242 235 982	PFR6Q	V-Line 37
0 242 235 984	PZFR5D-11	V-Line 34
0 242 235 985	BKR6EY-11	
0 242 235 986	ZFR6F-11	
0 242 236 510	ILZFR6D11	
0 242 236 528	ILFR6B	
0 242 236 541	BKR6EY-11	
0 242 236 542	ZFR6F-11	
0 242 236 543	BPR6EFS-15	
0 242 236 560	BPR6EFS-13	
0 242 236 561	BKR6EY	
0 242 236 562	BKR6EQUP	V-Line 30
0 242 236 564	PFR6Q	V-Line 37
0 242 236 566	PZFR5D-11	V-Line 34
0 242 236 577	ILFR6K8	
0 242 240 511	BPR6ES	V-Line 2
0 242 240 514	BPR6EFS	V-Line 7
0 242 240 516	BPR6EVX	
0 242 240 519	BPR6EFS	V-Line 7
0 242 240 520	BPR6FS	
0 242 240 521	BPR6ES	V-Line 2
0 242 240 522	BPR6EFS	V-Line 7
0 242 240 526	BKR6ES	V-Line 28
0 242 240 528	BCPR6ET	
0 242 240 530	BKR6ES	V-Line 28
0 242 240 531	BPR6ES-11	V-Line 13
0 242 240 532	BPR6ES-11	V-Line 13
0 242 240 533	BKR6ES-11	V-Line 14
0 242 240 539	BKR6ES-11	V-Line 14
0 242 240 546	BUR6ET	V-Line 1



BOSCH	→ NGK Typ	V-LINE/Quick
0 242 240 547	BKR5EKC	
0 242 240 557	BKR6EK	V-Line 20
0 242 240 561	BPR6HS	V-Line 3
0 242 240 562	BKR6EZ	V-Line 38
0 242 240 565	BKR7EKC	
0 242 240 566	BKR6EK	V-Line 20
0 242 240 569	BUR6EFSZ	
0 242 240 572	BKUR6ET	V-Line 27
0 242 240 576	BPMP7A	Quick 309
0 242 240 579	BPR6ES	V-Line 2
0 242 240 582	BMR6A	Quick 307
0 242 240 584	BKR6EKE	
0 242 240 587	BKR6EQUP	V-Line 30
0 242 240 590	ZFR6S-Q	
0 242 240 591	BPR6EFS	V-Line 7
0 242 240 592	BPR6ES	V-Line 2
0 242 240 593	BKR6ES	V-Line 28
0 242 240 605	BKR6ES	V-Line 28
0 242 240 619	ILFR6A	
0 242 240 648	BKR6EZ	V-Line 38
0 242 240 665	PZFR6R	
0 242 240 848	BPR6EFS	V-Line 7
0 242 240 849	BPR6ES	V-Line 2
0 242 240 850	BKR6ES	V-Line 28
0 242 240 851	BKR6ES	V-Line 28
0 242 245 018	BKR7EKC	
0 242 245 514	BPR7EIX	
0 242 245 515	BCPR7ES	
0 242 245 517	BR7HS	Quick 211
0 242 245 519	BPR7ES	V-Line 19
0 242 245 520	BCPR7ES	
0 242 245 521	BR7ES	
0 242 245 533	BPMP7A	Quick 309
0 242 245 536	BCPR7ES	
0 242 245 537	BPR7ES	V-Line 19
0 242 245 539	BCPR7ET	
0 242 245 550	BCPR7ES-11	
0 242 245 552	BPR7ES	V-Line 19
0 242 245 557	BR7ES	
0 242 245 559	BKR7EQUP	
0 242 245 576	PFR7S8EG	
0 242 245 812	BPR7ES	V-Line 19
0 242 250 503	BR8ES	Quick 207
0 242 250 506	BR8HS	Quick 212
0 242 250 517	BR8EVX	
0 242 255 501	BR9ET	
0 242 255 502	BR9ES	Quick 208
0 242 255 504	BR9EVX	
0 242 260 001	BR10ES	
0 242 319 501	APR5FS	
0 242 325 501	APR5FS	
0 242 329 503	APR5FS	

BOSCH	→ NGK Typ	V-LINE/Quick
0 242 335 504	APR6FS	
0 242 340 501	APR6FS	
8771207	R2349-10	
8881101	R2349-11	
D 6 B	AP6FS	
D 6 BC	AP6FS	
D 6 BP	AP6FS	
D 7 A	A6FS	
D 7 AC	A6FS	
D 7 B	AP6FS	
D 7 BC	AP6FS	
D 7 BP	AP6FS	
D 8 A	A5FS	
D 8 AC	A5FS	
D 8 B	AP5FS	
D 8 BC	AP5FS	
D 8 BP	AP5FS	
D 9 B	AP5FS	
D 9 BC	AP5FS	
D 10 B	AP5FS	
D 10 BC	AP5FS	
DR 6 B	APR6FS	
DR 6 BC	APR6FS	
DR 6 BP	APR6FS	
DR 7 B	APR6FS	
DR 7 BC	APR6FS	
DR 7 BP	APR6FS	
DR 8 B	APR5FS	
DR 8 BC	APR5FS	
DR 8 BP	APR5FS	
DR 9 B	APR5FS	
DR 9 BC	APR5FS	
DR 10 B	APR5FS	
DR 10 BC	APR5FS	
F 000 KE0 017	BKUR6ET-10	V-Line 24
F 000 KE0 P34	BPR6ES	V-Line 2
F 000 KE0 P40	BKR6ES-11	V-Line 14
F 000 KE0 P41	BKR5ES-11	V-Line 33
F 03 DAR	BKR6EK	V-Line 20
F 04 DAR	BKR6EK	V-Line 20
F 2 CS	R7433-9	
F 2 DTC	R6888A-9	
F 3 CS	R7433-9	
F 5 DC	BCP7ES	
F 5 DP	BCP7ES	
F 5 DPOR	PFR7B	
F 5 DTC	BCP7ET	
F 5 KPP 332 SB	PFR7S8EG	
F 6 DC	BCP6ES	V-Line 17
F 6 DC0	BCP6ES	V-Line 17
F 6 DCOR	BKR6ES	V-Line 28
F 6 DCX	BCP6ES-11	



BOSCH	→ NGK Typ	V-LINE/Quick
F 6 DP	BCP6ES	V-Line 17
F 6 DPOR	PFR6Q	V-Line 37
F 6 DPX	BCP6ES-11	
F 6 DSR	BKR6EVX	
F 6 DTC	BCP6ET	
F 6 KPP 332 S	PFR6Q	V-Line 37
F 6 LTCR	BKUR7ET	
F 6 MPP 332	ILFR6A	
F 7 DC	BCP6ES	V-Line 17
F 7 DCO	BCP6ES	V-Line 17
F 7 DCOR	BKR6ES	V-Line 28
F 7 DCX	BCP6ES-11	
F 7 DER	BKR6ES	V-Line 28
F 7 DP	BCP6ES	V-Line 17
F 7 DPER	PFR6G-11	
F 7 DPP 332	IFR6D10	
F 7 DTC	BCP6ET	
F 7 HER2	ZFR5P-G	
F 7 HPP 22	PFR6Q	V-Line 37
F 7 HPP222	PZFR5D-11	V-Line 34
F 7 HPP 222 U	PZFR6J-11	
F 7 HPPRX	PZFR5D-11	V-Line 34
F 7 KPP 332 U	PFR6X-11	
F 7 KTCR	BKUR6ET-10	V-Line 24
F 7 LCO2	ZFR6F-11	
F 7 LCR	ZFR6A-11	
F 7 LDCR	BKR6EK	V-Line 20
F 7 LTCR	BKUR6ET-10	V-Line 24
F 8 DC	BCP5ES	V-Line 16
F 8 DCO	BCP5ES	V-Line 16
F 8 DCOR	BKR5ES	V-Line 35
F 8 DC 4	BCP5ES	V-Line 16
F 8 DCX	BCP5ES-11	
F 8 DPER	IFR5D10	
F 8 DPP 332	IFR5D10	
F 8 KTCR	BKUR5ET	V-Line 29
F 8 LCR	ZFR5F	
F 8 LCR2	ZFR5F	
F 8 LDCR	BKR6EK	V-Line 20
F 9 DCO	BCPR4ES-11	
F 9 LCR	ZFR4F-11	
FGR 5 KQE0	BKR7EQUP	
FGR 6 HQE0	ZFR6S-Q	
FGR 6 KQC	BKR6EQUP	V-Line 30
FGR 6 KQE	BKR6EQUP	V-Line 30
FGR 7 DQE+	BKR6EKUB	
FGR 7 DQE0	BKR6EKUB	
FGR 7 DQP	BKR6EQUP	V-Line 30
FGR 7 DQP+	BKR6EQUP	V-Line 30
FGR 7 KQC	BKR6EQUP	V-Line 30
FGR 7 KQE	BKR6EQUP	V-Line 30
FGR 7 KQE0	BKR6EQUP	V-Line 30

BOSCH	→ NGK Typ	V-LINE/Quick
FGR 8 KQE	BKR5EKUP	
FGR 8 KQE0	BKR5EQUPA	
FGR 8 MQPE	PLFR5A-11	
FLR 8 LDCU	BKR5EK	V-Line 23
FLR 8 LDCU+	BKR5EK	V-Line 23
FQR 8 DE	BKR6EZB	
FQR 8 LEU2	ZFR5F-11	
FR 5 DC	BCPR7ES	
FR 5 DCX	BCPR7ES-11	
FR 5 DP	BCPR7ES	
FR 5 DTC	BCPR7ET	
FR 5 KPP 332 S	PFR7S8EG	
FR 5 LDC	BKR7EKC	
FR 6 D+	BKR6ES	V-Line 28
FR 6 D 133	IFR6J11	
FR 6 DC	BKR6ES	V-Line 28
FR 6 DC+	BKR6ES	V-Line 28
FR 6 DCO	BKR6EK	V-Line 20
FR 6 DC2	BKR6ES	V-Line 28
FR 6 DCX	BKR6ES-11	V-Line 14
FR 6 DDC	BKR7EKC	
FR 6 DP	BKR6ES	V-Line 28
FR 6 DP 1 X	PFR6J-11	
FR 6 DPX	BKR6ES-11	V-Line 14
FR 6 DTC	BCPR6ET	
FR 6 DTCW	BKR5EKC	
FR 6 HI 332	PZFR6R	
FR 6 KDC	BKR6EZ	V-Line 38
FR 6 KDC+	BKR6EZ	V-Line 38
FR 6 KDE0	BKR6EKE	
FR 6 KTC	BKUR6ET	V-Line 27
FR 6 LDC	BKR6EK	V-Line 20
FR 6 MPP 10	PLFR6A-11	
FR 6 MPP 332	ILFR6A	
FR 7 DC	BKR6ES	V-Line 28
FR 7 DC+	BKR6ES	V-Line 28
FR 7 DCO	BKR6ES	V-Line 28
FR 7 DC2	BKR6ES	V-Line 28
FR 7 DC4	BKR6ES	V-Line 28
FR 7 DCX	BKR6ES-11	V-Line 14
FR 7 DCX+	BKR6ES-11	V-Line 14
FR 7 DE	BKR6EZ	V-Line 38
FR 7 DP	BKR6ES	V-Line 28
FR 7 DP 1 X	PFR6B-11	
FR 7 DPP+	PFR6B	
FR 7 DPP 10	BKR6EVX	
FR 7 DPP 22 U	PFR6N-11	
FR 7 DPP 33	PFR6Q	V-Line 37
FR 7 DPX	BKR6ES-11	V-Line 14
FR 7 DQP	BKR6EQUP	V-Line 30
FR 7 DTC	BCPR6ET	
FR 7 HCOX	ZFR5E-11	



BOSCH	→ NGK Typ	V-LINE/Quick
FR 7 HE2	ZFR5P-G	
FR 7 HPP 33+	PZFR5D-11	V-Line 34
FR 7 KC	BKR6EY	
FR 7 KC+	BKR6EY	
FR 7 KCU	BKR6EYA-11	
FR 7 KCW	BKR6EP-13	
FR 7 KCX	BKR6EY-11	
FR 7 KCX+	BKR6EY-11	
FR 7 KDC	BKR6EZ	V-Line 38
FR 7 KI 30	FR6EI	
FR 7 KPP 33+	PFR6Q	V-Line 37
FR 7 KPP 332	IZFR6H11	
FR 7 LC2	BKR6ES	V-Line 28
FR 7 LCX	ZFR6F-11	
FR 7 LCX+	ZFR6F-11	
FR 7 LD+	BKR6EK	V-Line 20
FR 7 LDC	BKR6EK	V-Line 20
FR 7 LDC+	BKR6EK	V-Line 20
FR 7 LDU	BKR6EK	V-Line 20
FR 7 ME	LFR6A	
FR 7 MPP 10	PLFR6A	
FR 7 NI 33	ILFR6B	
FR 7 NI 332 S	ILFR6K8	
FR 7 NPP 332	ILZFR6D11	
FR 7 SI 30	ILZFR6C-11K	
FR 8 DC	BKR5ES	V-Line 35
FR 8 DC+	BKR5ES	V-Line 35
FR 8 DC0	BKR5ES	V-Line 35
FR 8 DCX	BKR5ES-11	V-Line 33
FR 8 DCX+	BKR5ES-11	V-Line 33
FR 8 DE	BKR5ES	V-Line 35
FR 8 DPP 33	PFR5R-11	
FR 8 DPP 33+	PFR5R-11	
FR 8 DPX	BKR5ES-11	V-Line 33
FR 8 DS	BKR5EVX	
FR 8 DX	BKR5ES-11	V-Line 33
FR 8 HDC	BKR5EKB-11	
FR 8 HDC+	BKR5EKB-11	
FR 8 HP	ZFR5F-11	
FR 8 KCU	BKR5EYA-11	V-Line 39
FR 8 KDC	BKR5EK	V-Line 23
FR 8 LCX	ZFR6F-11	
FR 8 LD+U	BKR5EK	V-Line 23
FR 8 LDC	BKR5EK	V-Line 23
FR 8 LDC4	BKR5EK	V-Line 23
FR 8 LTC	BKUR5ET-10	
FR 8 ME	LFR5B	
FR 8 SPP 332	ILFR5B11	
FR 9 DC	BKR5ES	V-Line 35
FR 9 DCX	BCPR4ES-11	
FR 9 HC	ZFR4F-11	
FR 10 DCX	BCPR4ES-11	

BOSCH	→ NGK Typ	V-LINE/Quick
FR 10 DX	BCPR4ES-11	
H 2 CS	B9EFS	
H 3 CS	B8EFS	
H 5 D	BP7EFS	
H 5 DC	BP7EFS	
H 5 DC0	BP7EFS	
H 5 DP	BP7EFS	
H 6 B	BP6FS	
H 6 BC	BP6FS	
H 6 D	BP6EFS	V-Line 5
H 6 DC	BP6EFS	V-Line 5
H 6 DC0	BP6EFS	V-Line 5
H 6 DP	BP6EFS	V-Line 5
H 7 CC	BR6EF	
H 7 CP	BR6EF	
H 7 D	BP6EFS	V-Line 5
H 7 DC	BP6EFS	V-Line 5
H 7 DC0	BP6EFS	V-Line 5
H 7 DCY	BP6EFS-13	
H 7 DP	BP6EFS	V-Line 5
H 7 DPY	BP6EFS-13	
H 8 B	BP5FS	
H 8 BC	BP5FS	
H 8 BP	BP5FS	
H 8 DC	BP5EFS	
H 8 DC0	BP5EFS	
H 8 DCX	BP5EFS-13	
H 8 DP	BP5EFS	
H 9 B	BP4FS	
H 9 BC	BP4FS	
H 9 BCY	BPR4FS-15	
H 9 D	BP5EFS	
H 9 DC	BP5EFS	
H 9 DC0	BP5EFS	
H 9 HP	BP5EFS	
H 10 B	BP4FS	
H 10 BC	BP4FS	
H 10 C	BP4FS	
HGR 6 KQC	BUR6EFSZ	
HGR 7 KQC	BUR6EFSZ	
HLR 8 STEX	LTR6B-10T	
HR 6 B	BPR6FS	
HR 6 BC	BPR6FS	
HR 6 BP	BPR6FS	
HR 6 D+	BPR6EFS	V-Line 7
HR 6 DC	BPR6EFS	V-Line 7
HR 6 DC+	BPR6EFS	V-Line 7
HR 6 DP	BPR6EFS	V-Line 7
HR 6 DS	BPR6EFS	V-Line 7
HR 7 D+	BPR6EFS	V-Line 7
HR 7 DC	BPR6EFS	V-Line 7
HR 7 DC+	BPR6EFS	V-Line 7



BOSCH	→ NGK Typ	V-LINE/Quick
HR 7 DCX	BPR6EFS-13	
HR 7 DCX+	BPR6EFS-13	
HR 7 DCY	BPR6EFS-15	
HR 7 DCY+	BPR6EFS-15	
HR 7 MPP+	PTR5A-13	V-Line 25
HR 7 MPP+V	PTR5A-13	V-Line 25
HR 7 MPP 302	PTR5A-13	V-Line 25
HR 8 A	BR5FS	
HR 8 AC	BR5FS	
HR 8 ACY	BR5FS	
HR 8 AP	BR5FS	
HR 8 APY	BR5FS	
HR 8 AY	BR5FS	
HR 8 B	BPR5FS	
HR 8 BC	BPR5FS	
HR 8 BCY	BPR5FS-15	
HR 8 BP	BPR5FS	
HR 8 BPX	BPR5FS-11	
HR 8 BPY	BPR5FS-15	
HR 8 BY	BPR5FS-15	
HR 8 D+	BPR5EFS	
HR 8 DC+	BPR5EFS	
HR 8 DPP 22 U	PTR5D-10	V-Line 31
HR 8 LCO	TR5-1	
HR 8 LPO	TR5-1	
HR 8 MCV+	TR5B-13	
HR 8 MEV	TR5B-13	
HR 9 A	BR5FS	
HR 9 AC	BR5FS	
HR 9 ACY	BR5FS	
HR 9 AP	BR5FS	
HR 9 APY	BR5FS	
HR 9 AY	BR5FS	
HR 9 B	BPR4FS	
HR 9 BC	BPR4FS	
HR 9 BC+	BPR4FS	
HR 9 BCY	BPR4FS-15	
HR 9 BCY+	BPR4FS-15	
HR 9 BP	BPR4FS	
HR 9 BPX	BPR4FS-11	
HR 9 BPY	BPR4FS-15	
HR 9 BY	BPR4FS-15	
HR 9 D	BPR5EFS	
HR 9 DC	BPR5EFS	
HR 9 DCX	BPR5EFS-13	
HR 9 DPX	TR5IX	
HR 9 DPY	TR55IX	
HR 10 A	BR5FS	
HR 10 AC	BR5FS	
HR 10 ACY	BR5FS	
HR 10 AY	BR5FS	
HR 10 B	BPR4FS	

BOSCH	→ NGK Typ	V-LINE/Quick
HR 10 BC	BPR4FS	
HR 10 BCX	BPR4FS-11	
HR 10 BCY	BPR4FS-15	
HR 10 BX	BPR4FS-11	
HR 10 BY	BPR4FS-15	
HS 5 E	BM7F	
HS 8 E	BM6F	
M 4 A	AB-7	
M 4 A1	AB-8	
M 4 A2	AB-7	
M 4 AC	AB-7	
M 5 A	AB-7	
M 5 AC	AB-7	
M 7 A	AB-6	
M 7 AC	AB-7	
M 8 A	AB-6	
M 8 A0	AB-6	
M 8 AC	AB-6	
M 8 AC0	AB-6	
M 95 T1	AB-6	
M 95 T5	AB-6	
M 10 A	AB-6	
M 10 A0	AB-6	
M 10 AC	AB-6	
M 10 AC0	AB-6	
M 12 B	AP5FS	
M 35 T1	AB-2	
M 45 T1	AB-6	
M 145 T1	AB-6	
M 145 T5	AB-6	
M 175 T1	AB-6	
M 175 T5	AB-6	
M 225 P 11 S	AB-7	
M 225 T1	AB-7	
M 240 T1	AB-7	
M 260 T1	AB-8	
M 280 T1	AB-8	
MA 125 T7	AP5FS	
MA 125 TR7	APR5FS	
MA 145 T1	A5FS	
MA 145 T7	AP5FS	
MA 145 TR7	APR5FS	
MA 175 T1	A6FS	
MA 175 T7	AP6FS	
MA 200 T7	AP6FS	
MA 225 T1	A7FS	
MA 95 T7	AP5FS	
MA 95 TR7	APR5FS	
U 3 CC	C7E	
U 4 AC	C6HSA	
U 5 AC	C5HSA	
U 6 AC	CR4HSA	



BOSCH	→ NGK Typ	V-LINE/Quick
U 175 T1	C6HSA	
U 260 T1	CR6HS	Quick 223
UR 2 AS	CR8HS	
UR 2 CC	CR8E	Quick 226
UR 3 AC	CR7HSA	
UR 3 AS	CR7HS	
UR 3 CC	CR7E	Quick 225
UR 4 AS	CR6HS	Quick 223
UR 6 AC	CR6HS	Quick 223
USR 7 AC	CMR6H	
VR 8 SE	LZKAR7A	
VR 8 SEW	LZKAR7A	
W 2 A	B9HS	
W 2 AC	B9HS	
W 2 AS	B9HVX	
W 2 C	B10ES	
W 2 C0	B10ES	
W 2 CC	B10ES	
W 2 CS	B10EVX	
W 2 D	BP9ES	
W 3 A	B8HS	Quick 205
W 3 A0	B8HS	Quick 205
W 3 AC	B8HS	Quick 205
W 3 AP	B8HS	Quick 205
W 3 AS	B8HVX	
W 3 C	B9ES	Quick 202
W 3 C0	B9ES	Quick 202
W 3 CC	B9ES	Quick 202
W 3 CP	B9ES	Quick 202
W 3 CS	B9EVX	
W 3 D	BP8ES	
W 3 DP	BP8EVX	
W 3 DP0	BP8EVX	
W 3 DP2	BP8ES	
W 4 A	B8HS	Quick 205
W 4 A1	B8HS	Quick 205
W 4 A2	B8HS	Quick 205
W 4 A5	B8HS	Quick 205
W 4 AC	B8HS	Quick 205
W 4 AP	B8HS	Quick 205
W 4 AS	B8HVX	
W 4 C	B8ES	Quick 201
W 4 C1	B8ES	Quick 201
W 4 C2	B7ES	
W 4 C3	B7HS	Quick 204
W 4 CC	B8ES	Quick 201
W 4 CP	B8EVX	
W 4 CPX	B8ES	Quick 201
W 4 CS	B8EVX	
W 4 DP	BP7EVX	
W 4 DP0	BP8EVX	
W 4 E2	B7S	

BOSCH	→ NGK Typ	V-LINE/Quick
W 5 A	B7HS	Quick 204
W 5 AC	B7HS	Quick 204
W 5 AP	B7HS	Quick 204
W 5 AS	BR7HIX	
W 5 B	BP7HS	
W 5 BC	BP7HS	
W 5 BC	BP7HS-10	
W 5 BP	BP7HS	
W 5 C	B7ES	
W 5 CC	B7ES	
W 5 CCX	B7ES-11	
W 5 CP	B7ES	
W 5 CPX	B7ES-11	
W 5 CS	BR7EIX	
W 5 D	BP7ES	Quick 206
W 5 D1	BP7ES	Quick 206
W 5 DC	BP7ES	Quick 206
W 5 DC0	BP7ES	Quick 206
W 5 DCX	BP7ES-11	
W 5 DP	BP7ES	Quick 206
W 5 DP0	BP7EVX	
W 5 DPX	BP7ES-11	
W 5 DTC	BUR6ET	V-Line 1
W 5 E	B7S	
W 5 EC	B7S	
W 5 EP	B7S	
W 6 AC	B6HS	Quick 203
W 6 B	BP6HS	V-Line 18
W 6 BC	BP6HS	V-Line 18
W 6 BP	BP6HS	V-Line 18
W 06 CS	B11EGV	
W 6 D	BP6ES	V-Line 4
W 6 D1	BP6ES	V-Line 4
W 6 DC	BP6ES	V-Line 4
W 6 DC0	BP6ESZ	
W 6 DCX	BP6ES-11	
W 6 DP	BP6EVX	
W 6 DP0	BP6EVX	
W 6 DPX	BPR6EVX-11	
W 6 DTC	BUR6ET	V-Line 1
W 6 LTCR	BUR6ET	V-Line 1
W 7 A	B6HS	Quick 203
W 7 A0	B6HS	Quick 203
W 7 AC	B6HS	Quick 203
W 7 AC	B6HS-5	
W 7 A00	B6HS	Quick 203
W 7 AP	B6HS	Quick 203
W 07 AS	B10HVX	
W 7 B	BP6HS	V-Line 18
W 7 BC	BP6HS	V-Line 18
W 7 BC	BP6HS-10	
W 7 BP	BP6HS	V-Line 18



BOSCH	→ NGK Typ	V-LINE/Quick
W 7 C	B6ES	
W 7 CC	B6ES	
W 7 CC0	B6ES	
W 7 CCX	B6ES-11	
W 7 CP	B6ES	
W 7 CPX	B6ES-11	
W 07 CS	B10EGV	
W 7 CX	B6ES-11	
W 7 D	BP6ESZ	
W 7 D0	BP6ES	V-Line 4
W 7 DC	BP6ES	V-Line 4
W 7 DC0	BP6ESZ	
W 7 DCR	BPR6ES	V-Line 2
W 7 DCX	BP6ES-11	
W 7 DP	BP6ES	V-Line 4
W 7 DPX	BP6ES-11	
W 7 DTC	BUR6ET	V-Line 1
W 7 DX	BP6ES-11	
W 7 E	B6S	Quick 302
W 7 EC	B6S	Quick 302
W 7 EP	B6S	Quick 302
W 7 F	BP6S	
W 7 FC	BP6S	
W 7 LTCR	BUR6ET	V-Line 1
W 8 A	B5HS	
W 8 A0	B5HS	
W 8 AC	B5HS	
W 8 AP	B5HS	
W 08 AS	B9HVX	
W 8 B	BP5HS	
W 8 BC	BP5HS	
W 8 BP	BP5HS	
W 8 C	B5ES	
W 8 C0	B5ES	
W 8 CC	B5ES	
W 8 CCX	B5ES	
W 8 CP	B5ES	
W 08 CS	B10EGV	
W 8 D	BP5ES	V-Line 8
W 8 DC	BP5ES	V-Line 8
W 8 DC0	BP5ES	V-Line 8
W 8 DCX	BP5ES-11	
W 8 DCY	BP5ES-13	
W 8 DP	BP5ES	V-Line 8
W 8 DPX	BP5ES-11	
W 8 DTC	BP5ET	
W 8 DTC	BP5ET-10	
W 8 DX	BP5ES-11	
W 8 E	B6S	Quick 302
W 8 EC	B6S	Quick 302
W 8 F	BP5S	
W 8 FC	BP5S	

BOSCH	→ NGK Typ	V-LINE/Quick
W 8 LCR	ZGR5A	V-Line 15
W 8 LDCR	BUR6ET	V-Line 1
W 8 LPR	ZGR5A	V-Line 15
W 8 LTCR	BUR5ET	V-Line 22
W 8 LTCR	BUR5ET-10	V-Line 21
W 9 A	B-4H	
W 9 A0	B-4H	
W 9 AC	B5HS	
W 9 AC0	B5HS	
W 9 C	B4ES	
W 9 CC	B4ES	
W 9 D	BP5ES	V-Line 8
W 9 DC	BP5ES	V-Line 8
W 9 DC0	BP5ES	V-Line 8
W 9 DCX	BP5ES-11	
W 9 DP	BP5ES	V-Line 8
W 9 DPX	BP5ES-11	
W 9 DTC	BP5ET	
W 9 E	B-4	
W 9 E0	B4-LM	Quick 301
W 9 EC	B-4	
W 9 EC0	B4-LM	Quick 301
W 9 F	BP5S	
W 9 FC	BP5S	
W 9 LC	ZGR5A	V-Line 15
W 10 A	B-4H	
W 10 AC	B-4H	
W 10 C	B4ES	
W 10 CC	B4ES	
W 10 D	BP4ES	
W 10 DC	BP4ES	
W 10 E	B-4	
W 10 EC	B-4	
W 10 F	BP-4	
W 10 FC	BP-4	
W 12 A	B-4H	
W 12 E	B-2	
W 45 T1	B-4H	
W 45 T3	B-4	
W 95 T1	B-4H	
W 95 T2	B4ES	
W 95 T3	B-4	
W 95 T30	BP4ES	
W 95 T6	BP-4	
W 95 TR6	BP-4	
W 125 T1	B-4H	
W 125 T2	B4ES	
W 125 T3	B-4	
W 125 T30	BP5ES	V-Line 8
W 125 T4	B-4H	
W 125 T6	BP5S	
W 125 TR2	BR5ES	



BOSCH	→ NGK Typ	V-LINE/Quick
W 125 TR3	BR6S	
W 125 TR30	BPR5ES	V-Line 6
W 125 TR6	BP5S	
W 145 M1	B5HS	
W 145 M2	B5ES	
W 145 T1	B5HS	
W 145 T11	B5HS	
W 145 T2	B5ES	
W 145 T3	B6S	Quick 302
W 145 T30	BP5ES	V-Line 8
W 145 T35	BP5HS	
W 145 T6	BP5S	
W 145 TR2	BR5ES	
W 145 TR3	BR6S	
W 145 TR30	BPR5ES	V-Line 6
W 145 TR6	BP5S	
W 160 T2	B6ES	
W 160 T30	BP5ES	V-Line 8
W 175 T1	B6HS	Quick 203
W 175 T2	B6ES	
W 175 T3	B6S	Quick 302
W 175 T30	BP6ES	V-Line 4
W 175 T35	BP6HS	V-Line 18
W 175 T6	BP6S	
W 175 T7	BP6HS	V-Line 18
W 175 TR1	BR6HS	Quick 209
W 175 TR2	BR6ES	
W 175 TR30	BPR6ES	V-Line 2
W 175 TR35	BPR6HS	V-Line 3
W 175 Z1	B6HS	Quick 203
W 190 M11S	BR6HIX	
W 200 T27	BP6ES	V-Line 4
W 200 T30	BP6ES	V-Line 4
W 200 T35	BP6HS	V-Line 18
W 200 TR30	BPR6ES	V-Line 2
W 215 P21	BPR7EIX	
W 215 T30	BP6ES	V-Line 4
W 220 T30	BP6ES	V-Line 4
W 225 S1S	BR7HIX	
W 225 S2S	BR7EIX	
W 225 T1	B7HS	Quick 204
W 225 T2	B7ES	
W 225 T3	B7S	
W 225 T30	BP8ES	
W 225 T35	BP7HS	
W 225 T7	BPR7HS	Quick 215
W 225 TR1	BR7HS	Quick 211
W 225 TR2	BR7ES	
W 225 TR30	BPR7ES	V-Line 19
W 230 T30	BP7ES	Quick 206
W 235 P21	BP7ES	Quick 206
W 235 T28	BP8ES	

BOSCH	→ NGK Typ	V-LINE/Quick
W 240 M1	B8HS	Quick 205
W 240 MZ1	B8HS	Quick 205
W 240 T1	B8HS	Quick 205
W 240 T2	B8ES	Quick 201
W 240 T28	B8ES	Quick 201
W 240 T3	B7S	
W 250 P21	BP7ES	Quick 206
W 250 T1	B8HS	Quick 205
W 250 T2	B8ES	Quick 201
W 250 TR2	BR8ES	Quick 207
W 255 T30	BP7ES	Quick 206
W 260 M1	B8HS	Quick 205
W 260 MZ1	B8HS	Quick 205
W 260 MZ2	B9ES	Quick 202
W 260 S1S	B8HVX	
W 260 S2S	B8EVX	
W 260 T1	B8HS	Quick 205
W 260 T2	B8ES	Quick 201
W 260 T20	B8ES	Quick 201
W 260 T30	BP8ES	
W 265 P21	BPR9EIX	
W 275 T1	B8HS	Quick 205
W 275 T2	B9ES	Quick 202
W 280 MZ1	B8HS	Quick 205
W 280 MZ2	B9ES	Quick 202
W 280 P21	BP8ES	
W 280 S1S	B9HVX	
W 280 S2S	B9EVX	
W 280 T30	BP8ES	
W 300 MZ2	B10ES	
W 300 T1	B9HS	
W 300 T2	B10ES	
W 300 T30	BP9ES	
W 310 S1S	B9HVX	
W 310 S2S	B10EVX	
W 330 T1	B9HS	
W 340 S1S	B9HVX	
W 340 S2S	B10EGV	
W 370 S1S	B10HVX	
W 370 S2S	B10EGV	
W 400 S1S	B10HVX	
W 400 S2S	B11EGV	
WA 95 T40	BP4FS	
WA 95 TR4	BR5FS	
WA 95 TR40	BPR4FS	
WA 125 T30	BP5EFS	
WA 125 T40	BP4FS	
WA 125 TR30	BPR5EFS	
WA 125 TR4	BR5FS	
WA 125 TR40	BPR4FS	
WA 145 T40	BP5FS	
WA 145 TR4	BR5FS	



BOSCH	→ NGK Typ	V-LINE/Quick
WA 145 TR40	BPR5FS	
WA 175 T30	BP6EFS	V-Line 5
WA 200 T30	BP6EFS	V-Line 5
WA 200 T40	BP6FS	
WA 200 TR30	BPR6EFS	V-Line 7
WA 200 TR40	BPR6FS	
WA 225 T30	BP7EFS	
WAK 145 T3	BM6F	
WAK 225 T3	BM7F	
WEA	BUH	
WEC	BUE	
WET 1	BUH	
WET 2	BUE	
WG 235 T28	BP7ES	Quick 206
WG 250 P21	BPR9EIX	
WG 250 T28	BP8EVX	
WG 250 T30	BP8ES	
WG 265 T2SP	BPR9EIX	
WKA 145 T3	BM6A	Quick 303
WKA 145 T6	BPM6A	Quick 304
WKA 145 TR6	BPMR6A	Quick 308
WKA 175 T3	BM6A	Quick 303
WKA 175 T6	BPM6A	Quick 304
WKA 200 TR6	BPMR6A	Quick 308
WKA 225 T3	BM7A	
WKA 225 T6	BPM7A	Quick 305
WR 2 CC	BR10ES	
WR 3 CC	BR9ES	Quick 208
WR 3 CS	BR9EVX	
WR 3 CTC	BR9ET	
WR 4 AC	BR8HS	Quick 212
WR 4 CC	BR8ES	Quick 207
WR 4 CP	BR8EVX	
WR 5 A	BR7HS	Quick 211
WR 5 AC	BR7HS	Quick 211
WR 5 C	BR7ES	
WR 5 CC	BR7ES	
WR 5 CP	BR7ES	
WR 5 D+	BPR7ES	V-Line 19
WR 5 DC	BPR7ES	V-Line 19
WR 5 DC+	BPR7ES	V-Line 19
WR 5 DP	BPR7ES	V-Line 19
WR 5 DS	BPR7EIX	
WR 6 BC	BPR6HS	V-Line 3
WR 6 D+	BPR6ES	V-Line 2
WR 6 DC	BPR6ES	V-Line 2
WR 6 DC+	BPR6ES	V-Line 2
WR 6 DCX	BPR6ES-11	V-Line 13
WR 6 DP	BPR6ES	V-Line 2
WR 6 DPX	BPR6ES-11	V-Line 13
WR 6 DS	BPR6EVX	
WR 6 DTC	BUR6ET	V-Line 1

BOSCH	→ NGK Typ	V-LINE/Quick
WR 7 A	BR6HS	Quick 209
WR 7 AC	BR6HS	Quick 209
WR 7 B+	BPR6HS	V-Line 3
WR 7 BC	BPR6HS	V-Line 3
WR 7 BC+	BPR6HS	V-Line 3
WR 7 BP	BPR6HS	V-Line 3
WR 7 C	BR6ES	
WR 7 CC	BR6ES	
WR 7 CCX	BR6ES-11	
WR 7 CP	BR6ES	
WR 7 CPX	BR6ES-11	
WR 7 D+	BPR6ES	V-Line 2
WR 7 DC	BPR6ES	V-Line 2
WR 7 DC+	BPR6ES	V-Line 2
WR 7 DC2	BPR6ES	V-Line 2
WR 7 DCX	BPR6ES-11	V-Line 13
WR 7 DCX+	BPR6ES-11	V-Line 13
WR 7 DP	BPR6EVX	
WR 7 DS	BPR6EVX	
WR 7 DTC	BUR6ET	V-Line 1
WR 7 EC	BR6S	
WR 7 F	BP6S	
WR 7 LTC+	BUR6ET	V-Line 1
WR 8 AC	BR5HS	
WR 8 B+	BPR5HS	
WR 8 BC	BPR5HS	
WR 8 BC+	BPR5HS	
WR 8 C	BR5ES	
WR 8 CC	BR5ES	
WR 8 CP	BR5ES	
WR 8 D+	BPR5ES	V-Line 6
WR 8 DC	BPR5ES	V-Line 6
WR 8 DC+	BPR5ES	V-Line 6
WR 8 DC0	BPR5ES	V-Line 6
WR 8 DC4	BPR5ES	V-Line 6
WR 8 DCX	BPR5ES-11	
WR 8 DCX+	BPR5ES-11	
WR 8 DP	BPR5ES	V-Line 6
WR 8 DPX	BPR5ES-11	
WR 8 DPY	BPR5ES-13	
WR 8 DS	BPR5EIX	
WR 8 E	BR6S	
WR 8 EC	BR6S	
WR 8 EP	BR6S	
WR 8 F	BP5S	
WR 8 FC	BP5S	
WR 8 FP	BP5S	
WR 8 FPY	BP5S	
WR 8 HP	ZGR5C	
WR 8 LC+	ZGR5A	V-Line 15
WR 8 LTC+	BUR5ET-10	V-Line 21
WR 9 A0	BR5HS	



BOSCH	→ NGK Typ	V-LINE/Quick
WR 9 C	BR5ES	
WR 9 CC	BR5ES	
WR 9 D+	BPR5ES	V-Line 6
WR 9 DC	BPR5ES	V-Line 6
WR 9 DC+	BPR5ES	V-Line 6
WR 9 DCX	BPR5ES-11	
WR 9 DCX+	BPR5ES-11	
WR 9 DCY	BPR5ES-13	
WR 9 DP	BPR5ES	V-Line 6
WR 9 DPX	BPR5ES-11	
WR 9 DS	BPR5EIX	
WR 9 DY	BPR5ES-13	
WR 9 E	BR6S	
WR 9 E0	BR6S	
WR 9 EC	BR6S	
WR 9 EC0	BR6S	
WR 9 F	BP5S	
WR 9 FC	BP5S	
WR 9 FCY	BP5S	
WR 9 FP	BP5S	
WR 9 FPY	BP5S	
WR 9 FY	BP5S	
WR 9 H	ZGR5C	
WR 9 HC	ZGR5C	
WR 9 HP	ZGR5C	
WR 9 LC	ZGR5A	V-Line 15
WR 9 LS	ZGR5A	V-Line 15
WR 10 A	BR4HS	
WR 10 AC	BR4HS	
WR 10 E	BR6S	
WR 10 F	BP-4	
WR 10 FC	BP-4	
WR 10 FCY	BP-4	
WR 10 FY	BP-4	
WR 10 LC	ZGR5B	
WR 10 LCV	BPR4ES-13	
WR 11 E0	BR4-LM	
WS 5 E	BM7A	
WS 5 F	BPM7A	Quick 305
WS 6 E	BM6A	Quick 303
WS 6 F	BPM6A	Quick 304
WS 7 E	BM6A	Quick 303
WS 7 F	BPM6A	Quick 304
WS 8 E	BM6A	Quick 303
WS 8 F	BPM6A	Quick 304
WS 9 EC	BM4A	
WSR 5 F	BPMR7A	Quick 309
WSR 6 E	BMR6A	Quick 307
WSR 6 F	BPMR7A	Quick 309
WSR 7 F	BPMR6A	Quick 308
WSR 8 E	BMR6A	Quick 307
WSR 8 F	BPMR6A	Quick 308

BOSCH	→ NGK Typ	V-LINE/Quick
WSR 9 E	BMR4A	Quick 306
WSR 9 EC	BMR4A	Quick 306
X 3 CP0	D9EA	
X 4 CS	D8EA	Quick 216
X 5 CC	D8EA	Quick 216
X 5 DC	DP7EA-9	
X 175 T1	D5HS	
X 260 T1	D6HA	
X 260 T2	D6EA	
X 300 T1	D8HA	
X 300 T2	D9EA	
X 320 T1	D10HS	
XR 2 AS	DR8HS	
XR 2 CS	DR8ES	Quick 217
XR 4 AS	DR8HS	
XR 4 CS	DR8ES	Quick 217
XR 4 DC	DPR8EA-9	Quick 221
XR 5 DC	DPR7EA-9	Quick 220
XR 6 CC	DR7EA	
XR 7 LDC	DPR7EA-9	Quick 220
Y 6 DC	DCP6E	
YR 5 DDE	KR9CI	
YR 5 LDE	DCPR8EKC	
YR 6 LDE	DCPR8EKC	
YR 6 NPP 332	PLKR7B8E	
YR 7 DC+	ZKR7A-10	
YR 7 DE	DCPR8E-N	
YR 7 MPP 33	PLKR7A	
ZQR 8 SI 302	PLZKBR7A-G	
ZR 7 SI 332 S	PLZKBR7A-G	

BRISK	→ NGK Typ	V-LINE/Quick
B12YC	DP9EA-9	
B14YC	DP8EA-9	
B15YC	DP7EA-9	
D12YC	BCP7ES	
D14Y	BCP7ES	
D14YC	BCP7ES	
D15Y	BCP6ES	V-Line 17
D15YC	BCP6ES	V-Line 17
D17Y	BCP5ES	V-Line 16
D17YC	BCP5ES	V-Line 16
DR12YC	BKR7E	
DR14YC	BKR7E	
DR14ZC	ZFR7F-11	
DR14ZC1	BCPR7ES-11	
DR15TC	BKUR5ET-10	
DR15YC	BKR6ES	V-Line 28
DR15Z	BKR6ES	V-Line 28
DR15Z1	BKR6ES-11	V-Line 14
DR17YC	BKR5ES	V-Line 35
F14YC	AP7FS	



BRISK	→ NGK Typ	V-LINE/Quick
F15YC	AP6FS	
FR14YC	APR6FS	
FR15YC	APR6FS	
G12YC	BP7EFS	
G14Y	BP7EFS	
G14YC	BP7EFS	
G15Y	BP6EFS	V-Line 5
G15YC	BP6EFS	V-Line 5
G17Y	BP5EFS	
G17YC	BP5EFS	
GR15YC	BPR6EFS	V-Line 7
GR17YC	BPR5EFS	
J17	B4-LM	Quick 301
J19	B2-LM	
JR17	BR4-LM	
JR19	BR2-LM	Quick 310
K15YC	BP6S	
K17C	B6S	Quick 302
K17Y	BP5S	
K19	B-4	
L08JW	B10EGV	
L08W	B11EGV	
L10JW	B8EGV	
L12W	B9EVX	
L12Y	BP8ES	
L12YC	BP8ES	
L14	B8ES	Quick 201
L14C	B8ES	Quick 201
L14Y	BP7ES	Quick 206
L14YC	BP7ES	Quick 206
L15	B7ES	
L15C	B7ES	
L15W	BR7EIX	
L15Y	BP6ES	V-Line 4
L15YC	BP6ES	V-Line 4
L17	B6ES	
L17C	B6ES	
L17W	BR7EIX	
L17Y	BP5ES	V-Line 8
L17YC	BP5ES	V-Line 8
L19	B-4E	
L19C	B5ES	
LR12YC	BPR8ES	Quick 213
LR12ZC	BPR8ES	Quick 213
LR14TXS	BUR6ET	V-Line 1
LR14YC	BPR7ES	V-Line 19
LR14ZC	BPR7ES	V-Line 19
LR14ZC1	BPR7ES-11	
LR15TXS	BUR6ET	V-Line 1
LR15YC	BPR6ES	V-Line 2
LR15Z	BPR6ES	V-Line 2
LR15Z1	BPR6ES-11	V-Line 13

BRISK	→ NGK Typ	V-LINE/Quick
LR17YC	BPR5ES	V-Line 6
N08W	B10HVX	
N12W	B9HVX	
N12Y	BP8HS	
N12YC	BP8HS	
N14	B8HS	Quick 205
N14C	B8HS	Quick 205
N14Y	BP7HS	
N14YC	BP7HS	
N15	B7HS	Quick 204
N15C	B7HS	Quick 204
N15W	B8HVX	
N15Y	BP6HS	V-Line 18
N15YC	BP6HS	V-Line 18
N17	B6HS	Quick 203
N17C	B6HS	Quick 203
N17W	BR7HIX	
N17Y	BP5HS	
N17YC	BP5HS	
N19	B5HS	
N19C	B5HS	
NR12YC	BPR8HS	
NR15YC	BPR6HS	V-Line 3
P15	BM7A	
P15Y	BPM7A	Quick 305
P17	BM6A	Quick 303
P17Y	BPM6A	Quick 304
PR15Y	BPMR7A	Quick 309
PR17Y	BPMR6A	Quick 308
U15	BM7F	
U17	BM6F	
UR17	BMR6F	
CHAMPION	→ NGK Typ	V-LINE/Quick
860	A6FS	
870	A5FS	
2301	BPR5ES-11	
2322	BPR4ES-11	
2332	BPR6ES	V-Line 2
2338	BKR6ES	V-Line 28
2415	BPR5ES	V-Line 6
2430	BKR5ES-11	V-Line 33
3071	BKR5EVX-11	
3322	BPR5EIX-11	
3344	BKR6EVX-11	
3407	TR5-11X	
5828	BZ7HS-10	
5843	BM7A	
5846	BM6A	Quick 303
5847	BM6F	
5861	B2-LM	
88091	DPR7EA-9	Quick 220



CHAMPION	→ NGK Typ	V-LINE/Quick
9179100	PFR6G	
9202064	BKR6EKUB	
A4HC	DP9EA-9	
A5YC	DP9EA-9	
A6	D8EA	Quick 216
A61	D9EA	
A61G	D9EVX	
A6G	D8EVX	
A6GC	D8EVX	
A6HC	DP8EA-9	
A6Y	DP8EA-9	
A6YC	DP8EA-9	
A8	D7EA	
A8Y	DP7EA-9	
A8YC	DP7EA-9	
A10	D7EA	
A50R	R2525-11	
A51R	R2525-10	
A53C	R2525-11	
A53R	R2525-11	
A55C	R2525-10	
A55R	R2525-10	
A55V	R2349-11	
A57C-ST	R2525-10	
A57G	R2525-10	
A59C	D9EA	
A59C-ST	D9EA	
A59G	D9EVX	
A59GC	DCPR9EVX	
BL4	B7FS	
BL5	B7FS	
BL6	BR6FS	
BL7Y	BP7FS	
BL8	BR6FS	
BL9Y	BP6FS	
BL11Y	BP5FS	
BL13Y	BP5FS	
BN2	B9EFS	
BN6Y	BP7EFS	
BN7Y	BP6EFS	V-Line 5
BN9Y	BP6EFS	V-Line 5
BN12Y	BP5EFS	
BN89Y	BP6EFS	V-Line 5
C6BYC	BCP7ET	
C6VPYC	BKR7EVX-11	
C6YCC	BCP7ES	
C7Y	BCP7ES	
C7YC	BCP7ES	
C7YCC	BCP7ES	
C7YCX	BCP7ES	
C9MCC	ZFR5F	
C9Y	BCP6ES	V-Line 17

CHAMPION	→ NGK Typ	V-LINE/Quick
C9YC	BCP6ES	V-Line 17
C9YCC	BCP6ES	V-Line 17
C9YCX	BCP6ES	V-Line 17
C10YCC	BCP6ES	V-Line 17
C11YCC	BCP5ES	V-Line 16
C12YCC	BK5E	
C281YC	BCP6ES	V-Line 17
C55	R7436-10	
C55R	R7436-10	
C55-ST	R7436-10	
C57	R7436-9	
C57A	R7436-10	
C57C	R7436-9	
C57CX	R7434-10	
C57JC4	R7436-10	
C57YC-ST	R7436-9	
C59	R7436-9	
C59C	R7436-9	
C61	R7436-8	
C61-ST	R7436-8	
CJ3	BM7A	
CJ4	BM7A	
CJ6	BM7A	
CJ6Y	BPM7A	Quick 305
CJ7Y	BPM7A	Quick 305
CJ8	BM6A	Quick 303
CJ86	BM6A	Quick 303
CJ8Y	BPM6A	Quick 304
CJ11	BM6A	Quick 303
CJ14	BM4A	
CJ17LM	B4-LM	Quick 301
D6	AB-8	
D9	AB-6	
D9J	AB-6	
D10	AB-6	
D14	AB-6	
D16	AB-6	
D16J	AB-6	
D21	AB-6	
D23	AB-6	
DJ6J	BM7F	
DJ6Y	BPM7F	
DJ7J	BM6F	
DJ7Y	BPM6F	
DJ8J	BM6F	
EON1	BKR6ES	V-Line 28
EON2	BKR5ES	V-Line 35
EON3	BPR5EFS	
EON4	TR5A-10	
EON5	BPR6ES	V-Line 2
EON6	BPR5ES	V-Line 6
F7Y	AP7FS	



CHAMPION	→ NGK Typ	V-LINE/Quick
F7YC	AP7FS	
F7YCC	AP7FS	
F81Y	AP8FS	
F82	A8FS	
F83Y	AP8FS	
F9Y	AP6FS	
F9YC	AP6FS	
F10	A6FS	
F10C	A6FS	
F11Y	AP5FS	
F11YC	AP5FS	
F14Y	AP5FS	
F62Y	AP8FS	
FN507Y	BCP7ES	
G1	C9E	
G2	C8E	
G54V	R0045J-10	
G55	C9E	
G56R	R0373A-10	
G58	C9E	
G59C	C7E	
G61	C8E	
G63	C8E	
G63R	CR8EIX	
H03	B6S	Quick 302
H8	B-6L	
H8C	B-6L	
H8J	B-6L	
H10	B-6L	
H10C	B-6L	
H10J	B-6L	
H11	B-4L	
H12	B-4L	
J2J	B9S	
J4	B7S	
J4C	B7S	
J4J	B7S	
J5	B7S	
J6	B6S	Quick 302
J6C	B6S	Quick 302
J6J	B6S	Quick 302
J7	B6S	Quick 302
J7J	B6S	Quick 302
J8	B6S	Quick 302
J8C	B6S	Quick 302
J8J	B6S	Quick 302
J10Y	BP6S	
J11	B-4	
J11C	B-4	
J11J	B-4	
J11Y	BP5S	
J12J	B-2	

CHAMPION	→ NGK Typ	V-LINE/Quick
J12Y	BP5S	
J12YC	BP5S	
J13Y	BP5S	
J14	B-2	
J14J	B-2	
J14Y	BP5S	
J14YC	BP5S	
J17LM	B4-LM	Quick 301
J18Y	BP-4	
J18YC	BP-4	
J19LM	B2-LM	
K3G	AB-8	
K5G	AB-8	
K7	AB-8	
K8	AB-8	
K8G	AB-8	
K9	AB-7	
K13	AB-6	
K15J	AB-6	
L2G	B9HVX	
L3G	B8HVX	
L4G	BR7HIX	
L4J	B7HS	Quick 204
L5	B7HS	Quick 204
L6G	BR7HIX	
L6VC	BU8H	
L7J	B6HS	Quick 203
L9G	BR6HIX	
L9J	B6HS	Quick 203
L10	B6HS	Quick 203
L12Y	BP5HS	
L14	B-4H	
L15Y	BP4HS	
L19V	BUH	
L20V	BUH	
L55G	B10HVX	
L61Y	BP8HS	
L64Y	BP7HS	
L66Y	BP6HS	V-Line 18
L76V	BUHW	
L77J	B7HS	Quick 204
L77J4	B7HS-10	
L77JC	B7HS	Quick 204
L77JC4	B7HS-10	
L77V	BUHW	
L78	B7HS	Quick 204
L78C	B7HS	Quick 204
L78V	BUHW-2	
L78YC	BP7HS-10	
L78YC6	BP8HS-15	
L81	B7HS	Quick 204
L81Y	BP7HS	



CHAMPION	→ NGK Typ	V-LINE/Quick
L82	B6HS	Quick 203
L82C	B6HS	Quick 203
L82Y	BP6HS	V-Line 18
L82YC	BP6HS	V-Line 18
L82YCC	BP6HS	V-Line 18
L85	B6HS	Quick 203
L85Y	BP6HS	V-Line 18
L86	B6HS	Quick 203
L86C	B6HS	Quick 203
L86CC	B6HS	Quick 203
L87Y	BP6HS	V-Line 18
L87YC	BP6HS	V-Line 18
L87YCC	BP6HS	V-Line 18
L89CM	BP5HS	
L90	B5HS	
L90C	B5HS	
L92LCC	BP5HA	
L92Y	BP5HS	
L92YC	BP5HS	
L92YC4	BP5HS-10	
L95Y	BP4HS	
L288	B5HS	
N1	B10ES	
N1C	B10ES	
N2	B9ES	Quick 202
N2C	B9ES	Quick 202
N2G	B9EVX	
N3	B8ES	Quick 201
N3C	B8ES	Quick 201
N3G	B8EVX	
N4	B7ES	
N4C	B7ES	
N4G	BR7EIX	
N4YC	BP9ES	
N5	B6ES	
N5C	B6ES	
N5G	B6EVX	
N6	B6ES	
N6BYC	BUR6ET	V-Line 1
N6GY	BP8EVX	
N6Y	BP8ES	
N6YC	BP8ES	
N6YCC	BP8ES	
N7	B7ES	
N7BMC	BUR6ET	V-Line 1
N7BYC	BUR6ET	V-Line 1
N7GY	BP7EVX	
N7Y	BP7ES	Quick 206
N7YC	BP7ES	Quick 206
N7YCC	BP7ES	Quick 206
N7YCX	BP7ES	Quick 206
N8	B6ES	

CHAMPION	→ NGK Typ	V-LINE/Quick
N8GY	BP6EVX	
N8L	ZGR5C	
N8Y	BP6ES	V-Line 4
N9BMC	BPR5EKU	
N9BYC	BUR6ET	V-Line 1
N9BYC4	BP5ET-10	
N9Y	BP6ES	V-Line 4
N9YC	BP6ES	V-Line 4
N9YC4	BP6ES-11	
N9YCC	BP6ES	V-Line 4
N9YCE	BP5ES	V-Line 8
N9YCX	BP6ES	V-Line 4
N10PY	BP6EVX	
N10Y	BP6ES	V-Line 4
N10Y4	BP6ES-11	
N10YC	BP5ES	V-Line 8
N11Y	BP5ES	V-Line 8
N11YC	BP5ES	V-Line 8
N11YC4	BP5ES-11	
N11YCC	BP5ES	V-Line 8
N12Y	BP5ES	V-Line 8
N12YC	BP5ES	V-Line 8
N12YCC	BP5ES	V-Line 8
N13L	ZGR5C	
N13Y	BP5ES	V-Line 8
N14LY	ZGR5C	
N14Y	BP5ES	V-Line 8
N16Y	BP4ES	
N16YC	BP4ES	
N19V	BUE	
N21	B4ES	
N54R	B10EG	
N55G	B105EGV	
N56R	B105EGP	
N57	B10ES	
N57G	B105EGV	
N57R	B10EG	
N59G	B95EGV	
N60	B9ES	Quick 202
N60R	B8EG	
N60Y	BPR10EVX	
N62R	B8EG	
N63Y	BP9ES	
N64Y	BP8ES	
N65Y	BP7ES	Quick 206
N66Y	BP6ES	V-Line 4
N74C	BUR6EB-11	
N79Y	BP6ES	V-Line 4
N80	B10EG	
N80G	B11EGV	
N82	B10EG	
N82G	B105EGV	



CHAMPION	→ NGK Typ	V-LINE/Quick
N84	B9EG	
N84G	B95EGV	
N86	B9EG	
N86G	B9EGV	
N87	B8EG	
N87G	B8EGV	
N89GY	BP6ES	V-Line 4
N89Y	BP5ES	V-Line 8
N92Y	BP4ES	
N178B	BR8EM	
N180B	B7EM	
N279YC	BP7ES	Quick 206
N281YC	BP6ES	V-Line 4
N288	B5ES	
OBL9Y	BPR6FS	
OE001	BP6ES	V-Line 4
OE002	BKR6ES	V-Line 28
OE003	BCP6ES	V-Line 17
OE004	BPR6ES	V-Line 2
OE005	BKR6ES	V-Line 28
OE006	BPR6ES	V-Line 2
OE007	BP6HS	V-Line 18
OE008	BPR7ES	V-Line 19
OE009	BP6EFS	V-Line 5
OE010	BP7ES	Quick 206
OE011	BPR6EFS	V-Line 7
OE012	BUR6ET	V-Line 1
OE013	BKR5ES	V-Line 35
OE014	BCPR7ES	
OE015	BP5ES	V-Line 8
OE016	BKR6ES	V-Line 28
OE017	BCP7ES	
OE018	BPR7ES	V-Line 19
OE019	BKR5EK	V-Line 23
OE020	BPR6EFS	V-Line 7
OE021	BCPR6ET	
OE022	BP6ES	V-Line 4
OE023	BCP6ES	V-Line 17
OE024	BKR6ES-11	V-Line 14
OE025	BUR6ET	V-Line 1
OE026	BKR6EK	V-Line 20
OE027	BUR5ET-10	V-Line 21
OE028	BP5ET-10	
OE030	BKR6EKC	V-Line 26
OE031	PTR5A-13	V-Line 25
OE032	BKUR6ET-10	V-Line 24
OE033	BKR6EZ	V-Line 38
OE034	BKR6ES	V-Line 28
OE035	LFR5B	
OE036	BP6EFS	V-Line 5
OE037	B6HS	Quick 203
OE038	BP6HS	V-Line 18

CHAMPION	→ NGK Typ	V-LINE/Quick
OE039	BKR6ES-11	V-Line 14
OE040	B9ES	Quick 202
OE041	ZFR5F	
OE042	BPR5ES	V-Line 6
OE043	BCPR7ES	
OE044	BUR6ET	V-Line 1
OE045	BPR5ES	V-Line 6
OE046	BP7ES	Quick 206
OE048	BPR6ES-11	V-Line 13
OE049	BPR5ES-11	
OE050	BP7EFS	
OE051	BPR5ES	V-Line 6
OE052	DCPR9EVX	
OE053	APR6FS	
OE054	APR6FS	
OE055	BP5ES	V-Line 8
OE056	BKR7ES-11	
OE057	BCP5ES	V-Line 16
OE058	BCP7ES	
OE059	BP5HS	
OE060	ZGR5B	
OE061	AP7FS	
OE063	BKR6ES-11	V-Line 14
OE064	BPR6HS	V-Line 3
OE065	BP5ES	V-Line 8
OE067	BP7EFS	
OE068	B8ES	Quick 201
OE070	BP6HS	V-Line 18
OE071	BPR6HS	V-Line 3
OE074	B6ES	
OE075	BCP7ES	
OE076	BCP7ET	
OE077	BCPR6ET	
OE078	B8EVX	
OE079	B7ES	
OE080	BKR7ES-11	
OE084	BP8ES	
OE085	BKR5EKU	
OE086	BR6HS	Quick 209
OE087	BP8ES	
OE088	BKR5ES	V-Line 35
OE089	ZFR6F-11	
OE090	BP7EFS	
OE091	BR9ES	Quick 208
OE092	CR9E	Quick 227
OE093	BKR5EZ	V-Line 36
OE094	BCPR7ES	
OE095	BUR6ET	V-Line 1
OE096	B6HS	Quick 203
OE098	BR7ES	
OE100	BPR5EKU	
OE102	BKR6EZ	V-Line 38



CHAMPION	→ NGK Typ	V-LINE/Quick
OE103	DCPR9EVX	
OE104	BP6HS	V-Line 18
OE105	GR4	
OE106	BP5ES	V-Line 8
OE107	BPR7ES-11	
OE108	BR8ES	Quick 207
OE109	BUR6ET	V-Line 1
OE110	BCPR7ES	
OE111	BPR6ES	V-Line 2
OE112	D8EVX	
OE114	BRE527Y-11	
OE115	ZFR5N	
OE116	BPR8ES	Quick 213
OE119	BKR6ES	V-Line 28
OE120	BKUR5ET-10	
OE122	PMR7A	
OE124	PFR5J-11	
OE125	B9EVX	
OE127	BKR5ES	V-Line 35
OE129	BKR7EVX-11	
OE130	LZKAR7B	
OE132	DP8EA-9	
OE134	PFR5J-11	
OE136	PFR6J-11	
OE138	PFR5G-11	
OE141	BKR6EVX	
OE143	PFR6G-9	
OE144	BKUR6ET-10	V-Line 24
OE146	PFR5G-13E	
OE151	BPR5EFS	
OE152	BKR5ES-11	V-Line 33
OE154	ZFR5F-11	
OE155	APR6FS	
OE156	ZGR5C	
OE160	ZFR4F-11	
OE161	GR4	
OE162	BR6ES	
OE163	LZTR4A-11	
OE165	R7436-9	
OE166	C7E	
OE167	PLZTR5A-13	
OE168	TR5IX	
OE169	R5724-9	
OE171	BPR6FS	
OE172	B9EG	
OE173	R2525-10	
OE174	PTR5A-13	V-Line 25
OE175	LFR5AP-11	
OE178	LFR5B	
OE190	IFR5G11	
OE197	PLKR7A	
OE201	LZKR6B-10E	

CHAMPION	→ NGK Typ	V-LINE/Quick
OJ11Y	BP6S	
OJ12Y	BP5S	
OJ13Y	BP5S	
ON11Y	BP5ES	V-Line 8
ON12Y	BP5ES	V-Line 8
ON3	BR8ES	Quick 207
P6	D10HS	
P7	D8HA	
P7G	DR8HS	
P7Y	D8HA	
P8Y	D6HA	
P10Y	D6HA	
PA5HC	D7EA	
PA7HC	D7EA	
PG2PHP	PMR8A	
PG4PHP	PMR7A	
PG7C	C7E	
PL7YC4	BP6HS-10	
PL9YC	BP6HS	V-Line 18
PN5C	B8ES	Quick 201
PRL5SC	BR6HSA	Quick 210
PRL9SC	BR4HSA	
PRZ9HC	CR7HSA	
PZ7HC	C7HSA	
PZ9HC	C6HSA	
Q504V	R2349-10	
QC9MC4	ZFR6F-11	
QC10PEPB	IZFR6N-E	
QC12PEP	PZFR6H	
QC12PEPB	IZFR6N-E	
QC12YC	BKR5ES	V-Line 35
QC501V	R7434-10	
QJ17LM	BR4-LM	
QJ19LM	BR2-LM	Quick 310
QL6VC	BU8H	
QL16V	BUZ8H	
QL76V	BUZHW	
QL77CC	BR8HS	Quick 212
QL77J4	BZ7HS-10	
QL77JC4	BZ7HS-10	
QL78C	BR7HS	Quick 211
QL78V	BUZHW-2	
QL78YC	BPR7HS	Quick 215
QL7J5	BR6HS	Quick 209
QL81Y	BPZ7HS-10	
QL82C	BR6HS	Quick 209
QL82YC	BPR6HS	V-Line 3
QL86	BR6HS	Quick 209
QL86C	BR6HS	Quick 209
QL87YC	BPR6HS	V-Line 3
QL92LCC	BP8HS-10	
QN2	BR9ES	Quick 208



CHAMPION	→ NGK Typ	V-LINE/Quick
QN2C	BR9ES	Quick 208
QN2G	BR9EVX	
QN3	BR8ES	Quick 207
QN3C	BR8ES	Quick 207
QN84	BR9EG	
QN86	BR8EG	
R6	D8EA	Quick 216
R6G	D8EVX	
R6J	D8EA	Quick 216
R8	D7EA	
R10	D6EA	
R54G	R2525-10	
RA2HC	DPR7EA-9	Quick 220
RA4HCC	DCPR8E	
RA4HCX	DCPR9EVX	
RA6	DR8ES-L	Quick 218
RA6Y	DPR7EA-9	Quick 220
RA6YC	DPR7EA-9	Quick 220
RA8GHC	DCPR6E	
RA8HC	DCPR7E	
RA8Y	DPR7EA-9	Quick 220
RA8YC	DPR7EA-9	Quick 220
RA59GC	DCPR9EVX	
RA59PP	DCPR9EIX	
RAX92C	DR9EA	Quick 219
RAX92DC	JR9C	
RAX92YC	DPR7EA-9	Quick 220
RAX94C	DR8EA	
RAX94YC	DPR7EA-9	Quick 220
RAX96C	DR7EA	
RAX96YC	DPR7EA-9	Quick 220
RBL8	BR6FS	
RBL86	BR6FS	
RBL9Y	BPR6FS	
RBL11Y	BPR5FS	
RBL11Y6	BPR5FS-15	
RBL12	BR5FS	
RBL126	BR5FS	
RBL13Y	BPR5FS	
RBL13Y6	BPR5FS-15	
RBL15Y	BPR4FS	
RBL15Y4	BPR4FS-11	
RBL15Y6	BPR4FS-15	
RBL16Y	BPR4FS	
RBL17Y	BPR4FS	
RBL17Y6	BPR4FS-15	
RBN9Y	BPR6EFS	V-Line 7
RBN12Y	BPR5EFS	
RBN13Y	BPR5EFS	
RBN14Y	BPR5EFS	
RC6VPYC	BKR7EVX-11	
RC6YC	BCPR7ES	

CHAMPION	→ NGK Typ	V-LINE/Quick
RC6YCC	BCPR7ES	
RC7BMC	BCPR6ET	
RC7BYC4	BCPR6ET	
RC7GYC	BKR7EVX-11	
RC7GYG	BKR6EVX	
RC7PYCB4	FR6AP-10	
RC7Y	BCPR7ES	
RC7YC	BCPR7ES	
RC7YC4	BKR7ES-11	
RC7YCC	BCPR7ES	
RC7YCC4	BKR7ES-11	
RC8BYC	BKR6EKC	V-Line 26
RC8DMC	BKR6EK	V-Line 20
RC8PYCB	PFR6G-9	
RC8PYP	PFR6J-11	
RC8PYP4	PFR6G-11	
RC8PYPB4	PFR5G-13E	
RC8VTYC4	BKUR6ET-10	V-Line 24
RC8YC	BKR5ES	V-Line 35
RC8YC4	BKR5ES-11	V-Line 33
RC8YCC	BKR6ES	V-Line 28
RC8YCL	BKR6ES	V-Line 28
RC9BMC	BKR5EKU	
RC9MC4	ZFR5F-11	
RC9MCC4	ZFR6F-11	
RC9TMC	BKR6EKUB	
RC9YC	BKR6ES	V-Line 28
RC9YC4	BKR6ES-11	V-Line 14
RC9YC5	BKR6ES-11	V-Line 14
RC9YCC	BKR6ES	V-Line 28
RC9YCC4	BKR6ES-11	V-Line 14
RC9YCN4	BKR6ES-11	V-Line 14
RC10DMC	BKR5EK	V-Line 23
RC10ECC	ZFR6F-11	
RC10PYC	BKR6EVX	
RC10PYP4	PFR5J-11	
RC10PYPB4	PFR5G-11	
RC10YC	BKR5ES	V-Line 35
RC10YC4	BKR6ES-11	V-Line 14
RC10YCC	BKR6ES	V-Line 28
RC10YCL	BKR5EZ	V-Line 36
RC11LCC4	BRE527Y-11	
RC11PYPB4	PFR5G-11	
RC12ECC	ZFR5N	
RC12LYC	ZFR5F	
RC12MC4	PZFR5F-11	
RC12MC5	ZFR5F-11	
RC12MCC4	ZFR5F-11	
RC12PEC5	ZFR5LP-13G	
RC12PYP	PFR5J-11	
RC12YC	BKR5ES	V-Line 35
RC12YC5	FR45	



CHAMPION	→ NGK Typ	V-LINE/Quick
RC14ES	ZFR5LP-13G	
RC14YC	BKR5ES	V-Line 35
RC14YC4	BKR5ES-11	V-Line 33
RC87PYC	BKUR6ET-10	V-Line 24
RC87YC	BKR6ES	V-Line 28
RC87YCC	BKR6EZ	V-Line 38
RC87YCL	BKR6EZ	V-Line 38
RC89TMC	BKUR5ET-10	
RC89YCC	BKR5EZ	V-Line 36
RC503C	R7433-8	
RCJ4	BMR7A	
RCJ6	BMR7A	
RCJ6Y	BPMP7A	Quick 309
RCJ7Y	BPMP7A	Quick 309
RCJ8	BMR6A	Quick 307
RCJ8Y	BPMP6A	Quick 308
RCJ501H	BPMP4A	
RD9	AB-6	
RD14	AB-6	
RD16	AB-6	
RD16J	AB-6	
RDJ6J	BM7F	
RDJ7J	BMR6F	
RDJ7Y	BPMP6F	
RDJ8J	BMR6F	
RE7PYC5	PTR5A-13	V-Line 25
RE7YCC	PTR5A-13	V-Line 25
RE10LC	TR5-11X	
RE10PMC5	PTR5A-13	V-Line 25
RE14MCC5	LZTR4A-11	
RE14PLP5	PLZTR5A-13	
REA8MX	LZKAR7B	
REC9MCLX	LFR5B	
REC9YCL	LFR5B	
REC10PYC4	LFR5AP-11	
REC10WYPB4	IFR5G11	
RER8MC	LZKR6B-10E	
RER8YC	PLKR7A	
RES9YCC4	PTR5A-13	V-Line 25
RF7YC	APR6FS	
RF7YCC	APR6FS	
RF9Y	APR6FS	
RF9Y5	APR6FS	
RF9YC	APR6FS	
RF10	AR6FS	
RF10C	AR6FS	
RF11Y	APR6FS	
RF11YC	APR6FS	
RF14Y	APR5FS	
RFN14LY	ZFR4F-11	
RG2PHP	CR8EVX	
RG4HC	CR9E	Quick 227

CHAMPION	→ NGK Typ	V-LINE/Quick
RG4PHP	PMR7A	
RG6YC	CR8EB	
RG6YCA	CPR8E	
RG6YCH	CPR8E	
RG92C	CR9E	Quick 227
RG92DC	CR9EK	Quick 230
RG94C	CR8E	Quick 226
RGU92C	CR9EH-9	Quick 229
RGU94C	CR8EH-9	Quick 228
RH10C	B-6L	
RH18Y	B-4L	
RJ6	BR6S	
RJ6C	BR6S	
RJ6J	BR6S	
RJ7	BR6S	
RJ8	BR6S	
RJ8C	BR6S	
RJ8J	BR6S	
RJ10Y	BP6S	
RJ11	BR6S	
RJ11Y	BP5S	
RJ12	BR6S	
RJ12Y	BP5S	
RJ12YC	BP5S	
RJ14CC	XR4	
RJ14Y	BP5S	
RJ14YC	BP5S	
RJ17LM	BR4-LM	
RJ18Y	BP-4	
RJ18YC	BP-4	
RJ18YC6	XR45IX	
RJ19LM	BR2-LM	Quick 310
RJ20Y	BP-4	
RL4J	BR7HS	Quick 211
RL7J	BR6HS	Quick 209
RL12Y	BPR6HS	V-Line 3
RL19	BR5HS	
RL77J	BR7HS	Quick 211
RL78	BR7HS	Quick 211
RL78C	BR7HS	Quick 211
RL82	BR6HS	Quick 209
RL82C	BR6HS	Quick 209
RL82Y	BPR6HS	V-Line 3
RL82YC	BPR6HS	V-Line 3
RL82YCC	BPR6HS	V-Line 3
RL85	BR6HS	Quick 209
RL86	BR6HS	Quick 209
RL86C	BR6HS	Quick 209
RL87Y	BPR6HS	V-Line 3
RL87YC	BPR6HS	V-Line 3
RL90	BR5HS	
RL95YC	BPR5HS	



CHAMPION	→ NGK Typ	V-LINE/Quick
RN1C	BR10ES	
RN2	BR9ES	Quick 208
RN2C	BR9ES	Quick 208
RN2G	BR9EVX	
RN3	BR8ES	Quick 207
RN3C	BR8ES	Quick 207
RN3G	BR8EVX	
RN4	BR7ES	
RN4C	BR7ES	
RN5	BR6ES	
RN5C	BR6ES	
RN6	BR6ES	
RN6Y	BPR8ES	Quick 213
RN6YC	BPR8ES	Quick 213
RN7GY	BPR7EIX	
RN7Y	BPR7ES	V-Line 19
RN7YC	BPR7ES	V-Line 19
RN7YCC	BPR7ES	V-Line 19
RN7YCC4	BPR7ES-11	
RN8	BR5ES	
RN8L	ZGR5C	
RN8VTYC4	BUR6ET	V-Line 1
RN9BMC	BPR5EKU	
RN9GY	BPR6EVX	
RN9LCC	ZGR5B	
RN9Y	BPR6ES	V-Line 2
RN9YC	BPR6ES	V-Line 2
RN9YC4	BPR6ES-11	V-Line 13
RN9YCC	BPR6ES	V-Line 2
RN10GY	BPR6EVX	
RN10PYP4	PGR5A-11	
RN10VTYC	BUR5ET	V-Line 22
RN10VTYC4	BUR5ET-10	V-Line 21
RN10Y	BPR6ES	V-Line 2
RN10Y4	BPR6ES-11	V-Line 13
RN10YC	BPR6ES	V-Line 2
RN11Y	BPR5ES	V-Line 6
RN11YC	BPR5ES	V-Line 6
RN11YC4	BPR5ES-11	
RN11YCC	BPR5ES	V-Line 6
RN12GY	BPR5EIX	
RN12MC4	BPR4EY-11	
RN12Y	BPR5ES	V-Line 6
RN12YC	BPR5ES	V-Line 6
RN12YC4	BPR5ES-11	
RN12YC6	BPR5ES-13	
RN12YCC	BPR5ES	V-Line 6
RN13L	ZGR5C	
RN13LYC	ZGR5C	
RN14LY	ZGR5C	
RN14MC5	BPR4EY-11	
RN14PMP5	GR4	

CHAMPION	→ NGK Typ	V-LINE/Quick
RN14Y	BPR5ES	V-Line 6
RN14Y6	BPR5ES-13	
RN14YC	GR4	
RN16Y	BPR4ES	
RN16YC5	BPR4ES-13	
RN16YC6	BPR4EY-11	
RN57YC	BR10EG	
RN74C	BUR6EB-11	
RN180B	BR7EM	
RP7	DR8HS	
RP10HC	DR5HS	
RS5C	BR7EFS	
RS9YC	BPR6EFS	V-Line 7
RS9YCC	BPR6EFS	V-Line 7
RS10LC	TR5-1	
RS12PYP	TR5IX	
RS12YC	BPR5EFS	
RS12YC	TR4	
RS12YC6	BPR5EFS-13	
RS13LYC	TR4	
RS14LC	TR5-1	
RS14LYC	TR4	
RS14PYP	TR4IX	
RS14YC	BPR5EFS	
RS14YC6	TR55IX	
RS15LYC	TR4	
RS16YC	TR4	
RV8C	BR6FS	
RV8C6	BR6FS	
RV9YC	BPR6FS	
RV12C	BR5FS	
RV12C6	BR5FS	
RV12YC	BPR5FS	
RV12YC6	BPR5FS-15	
RV15YC	BPR4FS	
RV15YC4	BPR4FS-11	
RV15YC6	BPR4FS-15	
RV17YC	BPR4FS	
RV17YC6	BPR4FS-15	
RV91MC	BR6FS	
RV92YC	BPR5FS	
RZ7C	CMR7H	
RZ94C	CR8HSA	
RZ96C	CR7HSA	
RZN12Y	BPR5EFS	
RZN12Y5	BPR5EFS	
S6YC	BP7EFS	
S7YC	BP7EFS	
S7YCC	BP7EFS	
S9YC	BP6EFS	V-Line 5
S9YC	BP7EFS	
S9YCC	BP6EFS	V-Line 5



CHAMPION	→ NGK Typ	V-LINE/Quick
S9YCC	BP7EFS	
S59C	R5724-9	
S59C-ST	R5724-9	
S279YC	BP6EFS	V-Line 5
S281YC	BP6EFS	V-Line 5
S379YC	BP7EFS	
UD16	AB-6	
UF9Y	AP6FS	
UF11Y	AP6FS	
UF14Y	AP4FS	
UJ2J	B8S	
UJ4J	B7S	
UJ6	B6S	Quick 302
UJ8	B6S	Quick 302
UJ12	B-2	
UJ81C	B7S	
UJ81J	B7S	
UK10	AB-6	
UL4J	B7HS	Quick 204
UL17V	BUHXW-1	
UL18V	BUHX	
UL77V	BUHXW-1	
UL81C	B7HS	Quick 204
UL81J	B7HS	Quick 204
UL82Y	BP7HS	
UN19V	BUE	
UN79Y	BP6ES	V-Line 4
V4C	B7FS	
V9YC	BP6FS	
V12YC	BP5FS	
V61	R5673-8	
V63C	R5673-7	
XC12PEPB	PZFR6H	
XC92YC	BKR5ES	V-Line 35
XJ10Y	BP6S	
Y82	CM-6	
Z6	C8HSA	
Z7G	C7HVX	
Z8	C7HSA	
Z9Y	C7HSA	
Z10	C6HSA	
Z10G	C7HVX	
Z12	C6HSA	
CITROËN => PSA		
DAIHATSU		
DAIHATSU	→ NGK Typ	V-LINE/Quick
90048-51006-000	B8ES	Quick 201
90048-51008-000	B7ES	
90048-51015-000	B6ES	
90048-51020-000	B-4H	

DAIHATSU	→ NGK Typ	V-LINE/Quick
90048-51022-000	B6HS	Quick 203
90048-51033-000	B5ES	
90048-51034-000	BP6ES	V-Line 4
90048-51034-010	BP6ES	V-Line 4
90048-51035-000	BP6EY	
90048-51038-000	B6ES	
90048-51039-000	BPR6EK-A	
90048-51040-000	BP6EK	
90048-51041-000	BPR6EY	
90048-51044-000	BPR5EY	V-Line 9
90048-51047-010	BP5EY	
90048-51048-000	BPR5EY	V-Line 9
90048-51049-000	BPR4EY-11	
90048-51050-000	BPR5EY-11	
90048-51053	BP5EY	
90048-51053-000	BP5EY	
90048-51054	BPR5EY	V-Line 9
90048-51054-000	BPR5EY	V-Line 9
90048-51055-000	BP6ES	V-Line 4
90048-51058-000	BE527Y-11	
90048-51059	BPR6EY	
90048-51059-000	BPR6EY	
90048-51062-000	BPR5EY-11	
90048-51063	BPR5EY-11	
90048-51063-000	BPR5EY-11	
90048-51069-000	BP6EY	
90048-51072-000	BP5ES	V-Line 8
90048-51073-000	BPR6EK-A	
90048-51074-000	BPR6EK-A	
90048-51077-000	BPR6EKN	
90048-51079-000	BKR7E-11	
90048-51081-000	BPR5EY-11	
90048-51082-000	BPR5EY	V-Line 9
90048-51084-000	BPR7EKN	
90048-51086-000	BPR6EK-A	
90048-51087-000	BPR6EK-A	
90048-51091-000	BPR5EY-11	
90048-51092-000	BPR6EY-11	V-Line 10
90048-51093-000	BPR5EY-11	
90048-51093A	BPR5EY-11	
90048-51095-000	BPR6ES	V-Line 2
90048-51096-000	BPR6ES	V-Line 2
90048-51097	BP-2E	
90048-51097-000	BP-2E	
90048-51099-000	BKR6ES-11	V-Line 14
90048-51100	BKR6ES-11	V-Line 14
90048-51100-000	BKR6ES-11	V-Line 14
90048-51101-000	BPR5EY	V-Line 9
90048-51102-000	BPR6EKN	
90048-51103-000	BPR7EKN	
90048-51104-000	BPR6EKN	
90048-51105-000	BPR7EKN	



DAIHATSU	→ NGK Typ	V-LINE/Quick
90048-51107-000	BPR6EKB-L	
90048-51108-000	BPR6EKB-L	
90048-511081	BPR6EKB-L	
90048-51109	2G-7	
90048-51109B	2G-7	
90048-51110-000	BCPR7EKD	
90048-51111-000	BCPR6ED	
90048-51112	BCPR7EKD	
90048-51112-000	BCPR7EKD	
90048-51113	BCPR6ED	
90048-51113-000	BCPR6ED	
90048-51114	BPR5ES	V-Line 6
90048-51114-000	BPR5ES	V-Line 6
90048-51115-000	BPR6EKB-L	
90048-51116	BPR6EKB	
90048-51116-000	BPR6EKB	
90048-51117-000	PFR6B-11	
90048-51118-000	PFR6B-11	
90048-51121-000	BPR4EY	
90048-51123	BKR6EY-11	
90048-51123-000	BKR6EY-11	
90048-51125-000	BPR5EJ	
90048-51126	BPR5EJ	
90048-51126-000	BPR5EJ	
90048-51130-000	BPR5EKB	
90048-51131	BPR5EKB	
90048-51131-000	BPR5EKB	
90048-511311	BPR5EKB	
90048-51133-000	BCPR6EKD	
90048-51134	BCPR6EKD	
90048-51134-000	BCPR6EKD	
90048-511341	BCPR6EKD	
90048-51136-000	BKUR6EK	
90048-51137	BKUR6EK	
90048-51137-000	BKUR6EK	
90048-51140	BPR6EKB	
90048-51143-000	BKUR7EK	
90048-51144	BKUR7EK	
90048-51144-000	BKUR7EK	
90048-51145	BKR4E	
90048-51151-000	BKR6ES	V-Line 28
90048-51152	BKR6ES	V-Line 28
90048-51152-000	BKR6ES	V-Line 28
90048-51154-000	BKR6EKC	V-Line 26
90048-51155	BKR7EKC	
90048-51155-000	BKR6EKC	V-Line 26
90048-51156-000	R7433-9	
90048-51158-000	BKR5ES-11	V-Line 33
90048-51158-008	BKR5ES-11	V-Line 33
90048-51159-000	BKUR6EK-9	
90048-51160	BKUR6EK-9	
90048-51160-000	BKUR6EK-9	

DAIHATSU	→ NGK Typ	V-LINE/Quick
90048-51161	BKR7E	
90048-51161-000	BKR7E	
90048-51162	IFR7F-6D	
90048-51163-000	BKR6EYA-11	
90048-51165	BKR5EKC	
90048-51165-000	BKR5EKC	
90048-51166	PFR6G	
90048-51166-000	PFR6G	
90048-51168	BKUR6ETB-10	
90048-51168-000	BKUR6ETB-10	
90048-51169-000	BKUR6ETB-10	
90048-51173	IFR6J11	
90048-51173-000	IFR6J11	
90048-51175-000	BKR6EKPA	
90048-51183-000	BKUR6E	
90048-51184	BKUR6E	
90048-51184-000	BKUR6E	
90048-51185-000	ILFR6T11	
90048-51187	IKR7C	
90048-51192	LKR7C	
90048-51192-000	LKR7C	
90048-51194	IKR7E9	
90048-51196	DCPR7EA-9	
90048-51199	ILKR7D9	
90048-51200	IKR7D	
90919-01026-000	BP5EY	
90919-01056-000	BP4EY	
90919-01059-000	BP5EY	
90919-01060-000	BP4EY	
90919-01061-000	BP5EY	
90919-01065-000	BPR4EY	
90919-01085-000	BP4EY-11	
90919-01086-000	BP4EY-11	
90919-01087-000	BP5EK-A	
90919-01106-000	BP4EY-11	
90919-01115-000	BPR5EP-11	
90919-01116-000	BPR5EP-11	
90919-01117-000	BE529Y-11	
90919-01118-000	BE529Y-11	
90919-01177-000	BKR5EYA	
90919-01181-000	BKR6EP-8	
90919-01202-000	BKR6EKB-11	
99113-39236-10	AB-6	
99113-39236-200	AB-6	
99123-11236-100	AB-7	
99123-11236-220	AB-7	
99251-30200-100	B-4	
99520-21236-132	B8HS	Quick 205
99906-850P9-006	BPR6HS	V-Line 3
99906-850P9-009	BR7ES	
99906-850P9-011	BPR5ES-11	
99906-850P9-012	BPR6ES-11	V-Line 13



DENSO	→ NGK Typ	V-LINE/Quick
3057	BR6ES	
3062	BP6EY	
3066	BPR6EY	
3067	BPR6EY-11	V-Line 10
3068	BP6HS	V-Line 18
3070	BPR6HS	V-Line 3
3073	B6HS	Quick 203
3074	BR6HIX	
3075	B6S	Quick 302
3085	BP7ES	Quick 206
3088	BPR7ES	V-Line 19
3089	BPR7ES-11	
3093	B7ES	
3095	BR7EIX	
3098	BR7ES	
3103	BR8ET	
3107	BR9ET	
3110	BR5ES	
3111	SD11A	
3112	ZFR6A-11	
3113	BCPR6EP-N-8	
3114	PGR5A-11	
3115	PGR6A-11	
3117	BCPR6EP-11	
3119	BKR5EYA	
3120	BKR5EYA-11	V-Line 39
3121	BKR6ES-11	V-Line 14
3122	BKR6EYA	
3123	BCPR5EP-8	
3125	BCP6ES	V-Line 17
3127	BKR6EP-8	
3128	BKR6EP-11	
3129	BCPR5EY	
3130	BKR5ES-11	V-Line 33
3131	ZFR5J-11	
3132	ZFR5F-11	
3133	ZFR6J-11	
3134	BKR5EP-11	
3135	ZFR5E-11	
3139	BKR6EY-11	
3140	BCPR6EY	
3141	PFR6J-11	
3142	PFR6G-11	
3144	BKR6E-N-11	
3156	BCPR5EIX-11	
3157	BCPR6EVX-11	
3158	BCP7EVX	
3161	BKR5EVX-11	
3163	BKR6EVX-11	
3165	BKR7E	
3167	ZFR4F-11	
3168	PFR6B-11	

DENSO	→ NGK Typ	V-LINE/Quick
3169	ZFR6F-11	
3172	PFR6G-13	
3174	PFR5J-11	
3175	PZFR5F	
3179	DCPR7E	
3184	BCPR5EY-11	
3186	BCPR5EY-11	
3187	BCPR6EY-11	
3192	BKR7E-11	
3194	BKR5EKB-11	
3195	BKR6EKB-11	
3196	BKUR6EK	
3197	BKUR7EK	
3199	BP5EY-11	
3201	BPR5ES-11	
3210	BPR5EY	V-Line 9
3213	BPR5ES-13	
3226	BKR6EP-13	
3231	BPR5EIX	
3235	BCRE527Y	
3239	BPR5EP-13	
3242	DCPR7EVX	
3244	BCPR6EIX-11	
3245	PFR6J	
3246	PZFR5F-11	
3247	PZFR6F-11	
3253	BKR6EKPB-11	
3255	BCP7ES	
3256	ZGR5A	V-Line 15
3262	BKR6EVX-11	
3264	PFR5B-11	
3273	PFR7B	
3275	PFR5G-11	
3277	BPR6EKN	
3281	BPR7EIX	
3285	BPR5EIX-11	
3289	BKR5EKPB-11	
3290	BKR7EVX	
3291	BPR6EVX	
3293	BKR5EVX	
3297	IFR6T11	
3299	BKR7E-N-11	
3302	PGR7A	
3303	IFR5T-8N	
3304	BKR6EKC	V-Line 26
3305	BKUR6EK-9	
3306	PGR6A	
3307	IFR6C	
3310	BR10ET	
3312	DCPR8E	
3313	DCPR9E	
3314	DCPR9EVX	



DENSO	→ NGK Typ	V-LINE/Quick
3323	BPR6EVX-11	
3333	BKR6ES	V-Line 28
3344	BPR6ES	V-Line 2
3345	BPR5ES	V-Line 6
3346	BCPR5E	V-Line 32
3347	BCPR7ES	
3348	ZFR7F-11	
3349	BKR5ES	V-Line 35
3354	IGR7A	
3372	IFR7G-11KS	
3373	BKR6EP-8	
3374	ZFR6K-11	
3377	IZFR6K11	
3378	ZFR6FIX-11	
3379	BCPR7ES-11	
3380	BKR6EKPA	
3381	LFR6C-11	
3396	IZFR5F11	
3400	IFR5E11	
3403	IFR6B-K	
3412	IFR5E11	
3413	ZFR5F	
3418	IFR6E11	
3424	BKR6ES	V-Line 28
3427	LZKAR7A	
3432	IZFR6K-11S	
3434	IKR7C	
3437	FR5EI	
3439	DILKAR6A11	
3441	ILKR7B8	
3444	ILKAR7B11	
3449	IFR6J11	
4019	BP5HS	
4021	BP7HS	
4025	B7HS	Quick 204
4026	BR7HIX	
4027	B7S	
4028	BP8ES	
4030	B8ES	Quick 201
4032	B8EGV	
4048	B9EGV	
4057	B95EGV	
4093	DP8EA-9	
4097	DPR8EVX-9	
4136	BPR8ES	Quick 213
4167	DR8EIX	
4172	DR9EIX	
4189	CR8EVX	
4201	CR7EK	
5008	APR5FS	
5012	AP6FS	
5013	APR6FS	

DENSO	→ NGK Typ	V-LINE/Quick
5022	BPR5EFS	
5027	BPR5FS-15	
5031	BP6EFS	V-Line 5
5032	BPR6EFS	V-Line 7
5035	BPR6FS	
5040	BP7EFS	
5060	BKUR6ET	V-Line 27
5061	BKUR6ET-10	V-Line 24
5062	BKUR7ET	
5063	BKR6EKUB	
5064	BP5ET-10	
5065	BUR6ET	V-Line 1
5066	BP7ET	
5067	BUR6ET	V-Line 1
5068	PTR5A-13	V-Line 25
5069	BCP7ET	
5070	PTR5D-10	V-Line 31
5077	PZTR5A-15	
5301	BCPR5EIX-11	
5302	BCPR6EIX-11	
5303	BKR5EIX-11	
5304	BKR6EIX-11	
5305	BPR5EIX-11	
5306	BPR6EIX-11	
5307	BPR7EIX	
5308	DCPR7EIX	
5316	BR8EIX	
5317	BR9EIX	
5325	TR5IX	
5326	TR6IX	
5327	TR7IX	
5328	TR8IX	
5330	UR5IX	
5331	UR6IX	
5343	LFR5AIX-11	
5344	LFR6AIX-11	
5361	CR7EIX	
5362	CR8EIX	
5372	DR8EIX	
5376	DPR8EIX-9	
5378	BPR6HIX	
5379	BR7HIX	
5604	IZFR6H11	
5615	IFR6L11	
5616	IFR8H11	
5617	ILZFR5B	
5618	ILZFR6D11	
5623	HB6AIX-11P	
5625	HB6BIX-11P	
5630	IFR9H11	
5719	R7420-9	
5720	R7420-10	



DENSO	→ NGK Typ	V-LINE/Quick
6054	B6HS	Quick 203
6076	LFR5A-11	
FXE20HR11	DILKAR6A11	
IA0132	R7282A-105	
IA0134	R7282A-11	
IAE0132	R7282-105	
IAE0134	R7282-11	
IK16	BKR5EIX-11	
IK20	BKR6EIX-11	
IK24C11	FR8BI-11	
IK27C11	FR9BI-11	
IK0124	R7434-8	
IK0127	R7434-9	
IK0131	R7434-10	
IK0224	R7434-8	
IK0227	R7434-9	
IK0231	R7434-10	
IKH16	LFR5AIX-11	
IKH20	LFR6AIX-11	
IKH0124	R7438-8	
IKH0127	R7438-9	
IKH0131	R7438-10	
IQ16	BCPR5EIX-11	
IQ20	BCPR6EIX-11	
IQ0124	R7436-8	
IQ0127	R7436-9	
IQ0131	R7436-10	
IQ0224	R7436-8	
IQ0227	R7436-9	
IQ0231	R7436-10	
IRE0127	R7420-9	
IRE0131	R7420-10	
IRE0132	R7420-105	
IRE0134	R7420-11	
IT16	TR5IX	
IT20	TR6IX	
IT22	TR7IX	
IT24	TR8IX	
ITF16	UR5IX	
ITF20	UR6IX	
IU22	CR7EIX	
IU24	CR8EIX	
IU27	B8HCS	
IU27D	CR9EIA-9	
IU0127	R0373A-9	
IU0131	R0373A-10	
IU0134	R0373A-11	
IUF22	CR7HIX	
IUF24	CR8HIX	
IUF27A	CR9HIX	
IUH24	CR8EHIX-9	
IUH27	CR9EHIX-9	

DENSO	→ NGK Typ	V-LINE/Quick
IUH27D	IMR9A-9H	
IW16	BPR5EIX-11	
IW20	BPR6EIX-11	
IW22	BPR7EIX	
IW24	BR8EIX	
IW27	BR9EIX	
IW31	BR10EIX	
IW0124	R7376-8	
IW0127	R7376-9	
IW0131	R7376-10	
IW0627	R7376-9	
IW0631	R7376-10	
IWF20	BPR6HIX	
IWF22	BR7HIX	
IWF24	BR8HIX	
IWF27	BR9HIX	
IWM24	BR8ECMIX	
IWM27	BR9ECMIX	
IWM31	BR10ECMIX	
IWM0132	R6179A-105P	
IX22	DR7EIX	
IX22B	DPR7EIX-9	
IX24	DR8EIX	
IX24B	DPR8EIX-9	
IX27	DR9EIX	
IX27B	DPR9EIX-9	
IXG24	DPR8ZIX	
IXU22	DCPR7EIX	
IXU22C	KR7AI	
IXU0127	R2525-9	
IXU0131	R2525-10	
IXU0134	R2349-11	
IY24	ER8EHIX	
IY27	ER9EHIX	
J16ARU11	BRE527Y-11	
J16AU11	BE527Y-11	
J16AY	BPR5EY-11	
J16AYR	BPR5EJ	
J16BRU	BRE529Y	
J16BRU11	BRE529Y-11	
J16BU11	BE529Y-11	
J16CRU	ZGR5A	V-Line 15
J16CU	BPR5EY	V-Line 9
J20AY	BPR6EY-11	V-Line 10
K14PRU11	BKR4E-11	
K14PU11	BKR5ES-11	V-Line 33
K16DTRS11	ZFR5G	
K16GPRU11	ZFR5E-11	
K16HPRU11	LFR5A-11	
K16PRL11	BKR5E-N-11	
K16PRP11	BKR5EVX	
K16PRTP11	BKR5EVX-11	



DENSO	→ NGK Typ	V-LINE/Quick
K16PRU	BKR5ES	V-Line 35
K16PRU11	BKR5ES-11	V-Line 33
K16PRUR	BKR5ES	V-Line 35
K16PRZU11	BKR5EVX-11	
K16PSR-B8	FR5EI	
K16PSRB8	FR5EI	
K16PU	BK5E	
K16PU11	BK5E-11	
K16RU	BKR5EYA	
K16RU11	BKR5EYA-11	V-Line 39
K16RZU11	BKR5EVX-11	
K16TNRS9	BKR5EKC	
K16TR11	BKR5EKB-11	
K16U	BKR5EYA	
K16U11	BKR5EYA-11	V-Line 39
K20DTRS11	ZFR6G	
K20HRU	LFR6B	
K20HRU11	LFR6C-11	
K20PBR	BKUR6ET	V-Line 27
K20PBR10	BKUR6ET-10	V-Line 24
K20PRL11	BKR6E-N-11	
K20PRSU9	BKUR6E	
K20PRTP11	BKR6EVX-11	
K20PRU	BKR6ES	V-Line 28
K20PRU11	BKR6ES-11	V-Line 14
K20PRU9S	BKR6E-9S	
K20PRUR	BKR6ES	V-Line 28
K20PRZU11	BKR6EVX-11	
K20PSR-B8	FR6EI	
K20PU	BK6E	
K20PU11	BK6E-11	
K20RU	BKR6EYA	
K20RU11	BKR6EY-11	
K20RZ	BKR6EVX	
K20RZU11	BKR6EVX-11	
K20TMR11	BKR6EKC-N-11	
K20TNR	BKR6EKC	V-Line 26
K20TNRS	BKUR6EK	
K20TNRS9	BKUR6EK-9	
K20TR11	BKR6EKB-11	
K20TRX	BKR6EKU	
K20TXR	BKR6EKUB	
K20U	BKR6EYA	
K20U11	BKR6EYA-11	
K22P11	BK7EK-N-11	
K22PB	BCP7ET	
K22PBR	BKUR7ET	
K22PRL11	BKR7E-N-11	
K22PRTP11	BKR7EVX-11	
K22PRU	BKR7E	
K22PRU11	BKR7E-11	
K22PRUR	BKR7E	

DENSO	→ NGK Typ	V-LINE/Quick
K22PRZU	BKR7EVX	
K22PRZU11	BKR7EVX-11	
K22PU11	BK7E-11	
K22TM11	BK7EK-N-11	
K22TMR	BKR7EKC-N	
K22TMR11	BKR7EKC-N-11	
K22TNR	BKR7EKC	
K22TNRS	BKUR7EK	
K24PRU11	BKR8E-11	
K29AZ	R7434-10	
KJ14CR11	ZFR4F-11	
KJ14CRL11	ZFR4F-11	
KJ16CR	ZFR5F	
KJ16CR11	ZFR5J-11	
KJ16CRL11	ZFR5F-11	
KJ16CRU11	ZFR5F-11	
KJ20CR11	ZFR6J-11	
KJ20CRL11	ZFR6F-11	
KJ20CRU11	ZFR6F-11	
KJ20DRM11	ZFR6K-11	
KJ20DRM11S	ZFR6K-11S	
KJ20SR11	ZFR6FIX-11	
KJ22CR11	ZFR7F-11	
KJ22CRL11	ZFR7F-11	
KJ22CRL8	ZFR7F	
KJ206CRL11	ZFR6F-11	
L14U	AB-6	
M17	AB-6	
M22	AB-7	
M24S	AB-8	
MA9PU	AP4FS	
MA14PU	AP5FS	
MA16PRU	APR5FS	
MA16PRU11	APR5FS	
MA16PRU15	APR5FS	
MA16PU	AP5FS	
MA17PU	AP6FS	
MA20PRU	APR6FS	
MA20PU	AP6FS	
MA20RU	AR6FS	
MA20RU11	AR6FS	
MW9	AB-2	
MW17	AB-6	
MW22	AB-7	
P16PR8	PGR5A	
P16PR11	PGR5A-11	
P16R	BPR5EP-11	
P16R13	BPR5EP-13	
P20PR11	PGR6A-11	
P20PR8	PGR6A	
P20R8	BPR6EP-8	
P22PR8	PGR7A	



DENSO	→ NGK Typ	V-LINE/Quick
PK16PR11	PFR5B-11	
PK16PRL11	PFR5G-11	
PK16PRP11	PFR5J-11	
PK16R11	BKR5EP-11	
PK16TR11	BKR5EKP-11	
PK16TR13	BKR5EKP-13	
PK20GR8	BKR6EPA-8	
PK20PR11	PFR6B-11	
PK20PRL11	PFR6G-11	
PK20PRL13	PFR6G-13	
PK20PRP	PFR6J	
PK20PRP11	PFR6J-11	
PK20PRP8	PFR6J	
PK20PRTP	PFR6M	
PK20PTRS9	BKR6EKPA	
PK20R11	BKR6EP-11	
PK20R13	BKR6EP-13	
PK20R8	BKR6EP-8	
PK20RP8	BKR6EP-N-8	
PK20TR11	BKR6EKP-11	
PK22PR11	PFR7B-11	
PK22PR8	PFR7B	
PK22PRL11	PFR7G-11	
PK22PRL11S	PFR7G-11S	
PK22PRTP	PFR7M	
PKJ16CR8	PZFR5F	
PKJ16CRL11	PZFR5F-11	
PKJ16CRL13	PZFR5F-13	
PKJ20CR8	PZFR6F	
PKJ20CRL11	PZFR6F-11	
PKJ20CRM11	PZFR6F-11	
PQ16R	BCPR5EIX-11	
PQ16R13	BCPR5EIX-11	
PQ16R8	BCPR5EP-8	
PQ20R	BCPR6EP-11	
PQ20R13	BCPR6EIX-11	
PQ20R8	BCPR6EP-8	
PQ20RP11	BCPR6EIX-11	
PQ20RP8	BCPR6EP-N-8	
PT16EPRC13	PTR5C-13	
PT16EPRL13	PTR5D-10	V-Line 31
PT16VR13	PTR5A-13	V-Line 25
PTJ16R15	PZTR5A-15	
Q14RU11	BCPR4EY-11	
Q16PRTP11	BCPR5EIX-11	
Q16PRU	BCPR5E	V-Line 32
Q16PRU11	BCPR5EY-11	
Q16PRUL11	BCPR5EY-N-11	
Q16PRZU11	BCPR5EIX-11	
Q16PU11	BCPR5EY-11	
Q16RU	BCPR5EY	
Q16RU11	BCPR5EY-11	

DENSO	→ NGK Typ	V-LINE/Quick
Q16RZU11	BCPR5EIX-11	
Q16U11	BCPR5EY-11	
Q16ZU11	BCPR5EIX-11	
Q20PRP11	BCPR6EVX-11	
Q20PRU	BKR6ES	V-Line 28
Q20PRU11	BCPR6EY-11	
Q20PRUL11	BCPR6EY-N-11	
Q20PRZU11	BCPR6EVX-11	
Q20PU	BCP6ES	V-Line 17
Q20PU11	BKR6ES-11	V-Line 14
Q20RU	BCPR6EY	
Q20RU11	BCPR6EY-11	
Q20RZU11	BCPR6EVX-11	
Q20U	BCP6ES	V-Line 17
Q20U11	BKR6ES-11	V-Line 14
Q20ZU11	BCPR6EVX-11	
Q22PRP11	BKR7EIX-11	
Q22PRU	BCPR7ES	
Q22PRU11	BCPR7ES-11	
Q22PRUL11	BCPR7EY-N-11	
Q22PRZU	BCP7EVX	
Q22PRZU11	BKR7EIX-11	
Q22PU	BCP7ES	
Q22PU11	BKR7E-11	
Q27AZ	R7435-9	
QJ16ARU	BCRE527Y	
QJ16C11	ZFR5A-11	
QJ16CR11	ZFR5A-11	
QJ20C11	ZF6A-11	
QJ20CR11	ZFR6A-11	
QJ22CR11	ZFR7F-11	
QL20PRU	BCPR6ED	
QL20TRS	BCPR6EKD	
QL22TRS	BCPR7EKD	
RU0131	R0045Q-10	
RU0134	R0045Q-11	
S22PRA7	IGR7A	
S27	SD9A	
S29	SD10A	
S29A	SD10A	
S31A	SD11A	
SC20HR11	ILKAR7B11	
SD29A	SD10A	
SF10	BUHX	
SF24	BU8H	
SF50	BUHW	
SF51	BUHW-2	
SK16PRA11	IFR5E11	
SK16PRE11	IFR5E11	
SK16PRL11	IFR5G-11K	
SK16RP8	IFR5T-8N	
SK20BGR11	HB6AIX-11P	



DENSO	→ NGK Typ	V-LINE/Quick
SK20BR11	HB6BIX-11P	
SK20HPRL11	ILFR6J-11K	
SK20PRA11	IFR6E11	
SK20PRA8	IFR6B-K	
SK20PRL9	IFR6C	
SK20PRL9S	IFR6C-S	
SK20R11	IFR6T11	
SK20R8G	LPG1	
SK22PRM11	IFR7G-11KS	
SK22PRM11S	IFR7G-11KS	
SKJ16CRL11	IZFR5F11	
SKJ16DRM11	IZFR5K11	
SKJ20DRM11	IZFR6K11	
SKJ20DR-M11S	IZFR6K11NS	
SKJ20DRM11S	IZFR6K-11S	
SKJ20DRM13	IZFR6K13	
SVK20RZ11	IFR6J11	
SVK20RZ8	BKR6EP-8	
SXU22HCR11S	ILZKR7B11GS	
SXU22HDR8	ILKR7B8	
SXU22PR9	IKR7C	
T14PRU	BPR4FS	
T14PRU15	BPR4FS-15	
T16EPRU	BPR5EFS	
T16EXU	BP5EFS	
T16PRU	BPR5FS	
T16PRU11	BPR5FS-11	
T16PRU15	BPR5FS-15	
T16PU	BP5FS	
T16RU	BR5FS	
T16RU15	BR5FS	
T16U15	YR55IX	
T20EPRU	BPR6EFS	V-Line 7
T20EPRU15	BPR6EFS-15	
T20EPU	BP6EFS	V-Line 5
T20EPU15	BPR6EFS-15	
T20EXU	BP6EFS	V-Line 5
T20MPU	BPM6F	
T20MU	BM6F	
T20PRU	BPR6FS	
T20PRU15	BPR6FS	
T20PU	BP6FS	
T20RU	BR6FS	
T20RU15	BR6FS	
T22EPU	BP7EFS	
T22MPU	BPM7F	
T22MU	BM7F	
TR20	B6HS	Quick 203
TR22	B7HS	Quick 204
TR24	B8HS	Quick 205
TR2210	B7HS-10	
TR2410	B8HS-10	

DENSO	→ NGK Typ	V-LINE/Quick
U14FSRUB	CR4HSB	
U14FSUB	C4HSB	
U16FER9	CR5EH-9	
U16FSL	C5HSA	
U16FSRL	CR5HSA	
U16FSRU	CR5HSA	
U16FSRUB	CR5HSB	
U16FSU	C5HSA	
U16FSUB	C5HSB	
U17F	C5HSA	
U20EPR9	CPR6EA-9	
U20ESR-N	CR6E	
U20FS	C6HSA	
U20FSL	C6HSA	
U20FSRL	CR6HS	Quick 223
U20FSRU	CR6HSA	
U20FSU	C6HSA	
U20MU	CM-6	
U21FB	C6HSA	
U22EPRU	CPR7EA-9	
U22ESN	C7E	
U22ESRN	CR7E	Quick 225
U22ETR	CR7EK	
U22FER9	CR7EH-9	
U22FS	C7HSA	
U22FSGU	C7HVX	
U22FSL	C7HSA	
U22FSRL	CR7HS	
U22FSRU	CR7HSA	
U22FSU	C7HSA	
U22FSZU	C7HVX	
U24ESN	C8E	
U24ESRN	CR8E	Quick 226
U24ESRNB	CR8EB	
U24ESRNZU	CR8EVX	
U24ETR	CR8EK	
U24FB	C8HSA	
U24FE9	C8EH-9	
U24FER9	CR8EH-9	Quick 228
U24FER9S	CR8EH-9S	
U24FERZU9	CR8EHVX-9	
U24FS	C8HSA	
U24FSL	C8HSA	
U24FSRC	LR8A	
U24FSRU	CR8HS	
U24FSRZU	CR8HVX	
U24FSU	C8HSA	
U24FSZU	CR8HVX	
U27ESN	C9E	
U27ESNZU	CR9EVX	
U27ESRN	CR9E	Quick 227
U27ESRNB	CR9EB	



DENSO	→ NGK Typ	V-LINE/Quick
U27ESRNZU	CR9EVX	
U27ETR	CR9EK	Quick 230
U27FE9	C9EH-9	
U27FER9	CR9EH-9	Quick 229
U27FERZU9	CR9EHVX-9	
U27FEZU9	CR9EHVX-9	
U31ESRN	CR10E	
U31ETR	CR10EK	
VK16PRZ11	IFR5L11	
VK20	IZFR6H11	
VK20PRZ11	IFR6L11	
VK20T	LPG1	
VK22	IFR7F-6D	
VK22PRZ11	IFR7L11	
VK24PRZ11	IFR8H11	
VK27PRZ11	IFR9H11	
VKA20	HB6AIX-11P	
VKB20	HB6BIX-11P	
VKH16	ILZFR5B	
VKH20	ILZFR6D11	
VKJ20RZM11	IZFR6F11	
VNH24Z	IMR8B-9H	
VNH27Z	IMR9B-9H	
VUH24D	IMR8C-9H	
VUH27D	IMR9C-9H	
VUH27ES	IMR9C-9HES	
VUH27Z	IMR9A-9H	
VW20T	LPG2	
VX22BC	IJR7A9	
VX22BZ	IJR7A9	
W9	B-2	
W9EP	BP-2E	
W9EPR	BPR2ES	
W9EXRU	BPR2ES	
W9EXU	BP-2E	
W9FP	BP-2H	
W9FPL	BP2HS	
W9FPLUL	BP2HS	
W9FPUL	BP2HS	
W9LMRUS	BR2-LM	Quick 310
W9LMUS	B2-LM	
W9P	BP-4	
W9PRU	BP-4	
W9PU	BP-4	
W9U	B-2	
W14	B-4	
W14E	B4ES	
W14EKRS11	BUR4EB-11	
W14EP	BP4ES	
W14EPR	BPR4ES	
W14EPR11	BPR4ES-11	
W14EPR-U	BPR4ES	

DENSO	→ NGK Typ	V-LINE/Quick
W14EP-U	BP4ES	
W14EXR-U	BPR4EY	
W14EXR-U11	BPR4EY-11	
W14EXR-U13	BPR4ES-13	
W14EXRZU	BPR4EVX	
W14EX-U	BP4EY	
W14EX-U11	BP4EY-11	
W14EX-U13	BPR4ES-13	
W14EXZU	BPR4EVX	
W14F	B-4H	
W14FP	BP-4H	
W14FPL	BP4HS	
W14FPLUL	BP4HA	
W14FPR	BPR-4H	
W14FPRL	BPR4HS	
W14FPR-U	BPR-4H	
W14FPR-UL	BPR4HS	
W14FPR-UL10	BPR4HS-10	
W14FP-U	BP-4H	
W14FP-UL	BP4HS	
W14FP-UL10	BP4HS-10	
W14FRL	BR4HSA	
W14FR-U	BR4HS	
W14F-U	B-4H	
W14F-U10	B-4H-10	
W14L	B-4L	
W14LMR-US	BR4-LM	
W14LM-U	B4-LM	Quick 301
W14LM-US	B4-LM	Quick 301
W14MPR-U10	BPMR4A	
W14MP-U10	BPM4A-10	
W14MR-U	BMR4A	Quick 306
W14M-U	BM4A	
W14M-US	BM4A	
W14P	BP5S	
W14PR-U	BP-4	
W14P-U	BP-4	
W14U	B-4	
W14U10	B-4	
W14US	B-4	
W16DTRS	BPR5EKB	
W16EKRS11	BUR5EB-11	
W16EKS11	BUR5EB-11	
W16EP	BP5ES	V-Line 8
W16EP11	BP5ES-11	
W16EPB	BP5EY	
W16EPB10	BP5ET-10	
W16EPGU	BPR5EIX	
W16EPR	BPR5ES	V-Line 6
W16EPR11	BPR5ES-11	
W16EPRS11	BUR5EA-11	
W16EPRU	BPR5ES	V-Line 6



DENSO	→ NGK Typ	V-LINE/Quick
W16EPRU10	BPR5E-11	
W16EPRU11	BPR5ES-11	
W16EPU	BP5ES	V-Line 8
W16EPU10	BP5ES-11	
W16EPU11	BP5EY-11	
W16EPZU	BPR5EIX	
W16ES	B5ES	
W16ESL11	BR5ES	
W16ESRL	BR5ES	
W16ESRL11	BUR5EB-11	
W16ESRU	BR5ES	
W16ESU	B5ES	
W16ETL	BPR5EY	V-Line 9
W16ETRS	BPR5EIX-11	
W16ETS	BP5EK-A	
W16EX	BP5EY	
W16EXRU	BPR5EY	V-Line 9
W16EXRU11	BPR5EY-11	
W16EXRU13	BPR5ES-13	
W16EXRZU	BPR5EIX	
W16EXU	BP5EY	
W16EXU11	BP5EY-11	
W16EXU13	BP5ES-13	
W16EXZU	BPR5EIX	
W16FP	BP5HS	
W16FPL	BP5HA	
W16FPR	BPR5HS	
W16FPRU	BPR5HS	
W16FPU	BP5HS	
W16FPU10	BP5HS-10	
W16FPUL	BP5HA	
W16FS	B5HS	
W16FSR	BR5HS	
W16FSU	B5HS	
W16LS	B-6L	
W16PRU	BP5S	
W16PU	BP5S	
W17	B6S	Quick 302
W17ES	BR6ES	
W17FP	BP6HS	V-Line 18
W17P	BP6S	
W17PRU	BP6S	
W17PU	BP6S	
W20DTRSA	BPR6EKB-L	
W20EA	B6EM	
W20EAR	BR6EM	
W20EKRS11	BUR6EB-11	
W20EKS11	BUR6EB-11	
W20EP	B6ES	
W20EP11	BP6ES-11	
W20EPB	BUR6ET	V-Line 1
W20EPBRS	BUR6ET	V-Line 1

DENSO	→ NGK Typ	V-LINE/Quick
W20EPGU	BP6EVX	
W20EPR	BPR6ES	V-Line 2
W20EPR11	BPR6ES-11	V-Line 13
W20EPRS11	BUR6EA-11	
W20EPR-U	BPR6ES	V-Line 2
W20EPRU10	BPR6ES-11	V-Line 13
W20EPRU11	BPR6ES-11	V-Line 13
W20EPRZU	BPR6EVX	
W20EPRZU11	BPR6EVX-11	
W20EPS11	BUR6EA-11	
W20EPU	BP6ES	V-Line 4
W20EPU10	BP6ES-11	
W20EPU11	BP6ES-11	
W20EPZU	BP6EVX	
W20ES	B6ES	
W20ESGU	B6EVX	
W20ESL	BR6ES	
W20ESL11	BUR6EB-11	
W20ESR	BR6ES	
W20ESRL	BR6ES	
W20ESRL11	BUR6EB-11	
W20ESRU	BR6ES	
W20ESU	B6ES	
W20ESU11	B6ES-11	
W20ESZU	B6EVX	
W20ET	BP6EK	
W20ETL	BPR6EKN	
W20ETR	BPR6EK-A	
W20ETRL	BPR6EKN	
W20ETRL8	BPR6EKN	
W20ETRS	BPR6EK-A	
W20ETS	BPR6EK-A	
W20EXRU	BPR6EY	
W20EXRU11	BPR6EY-11	V-Line 10
W20EXRU13	BPR6EVX-11	
W20EXRZU	BPR6EVX	
W20EXU	BP6EY	
W20EXU11	BP6EY-11	
W20EXU13	BP6ES-13	
W20EXZU	BP6EVX	
W20FP	BP6HS	V-Line 18
W20FPL	BP6HSA	
W20FPR	BPR6HS	V-Line 3
W20FPRL	BPR6HSA	
W20FPRU	BPR6HS	V-Line 3
W20FPRU10	BPR6HS-10	
W20FPRUL10	BPR6HS-10	
W20FPU	BP6HS	V-Line 18
W20FPU10	BP6HS-10	
W20FRL	BR6HSA	Quick 210
W20FRL9	BR6HSA-9	
W20FS	B6HS	Quick 203



DENSO	→ NGK Typ	V-LINE/Quick
W20FSGU	BR6HIX	
W20FSR	BR6HS	Quick 209
W20FSRU	BR6HS	Quick 209
W20FS-U	B6HS	Quick 203
W20FSU10	B6HS-10	
W20FSZU	BR6HIX	
W20M	BM6A	Quick 303
W20MPRU10	BPMR6A-10	
W20MPU	BPM6A	Quick 304
W20MPU10	BPM6A-10	
W20MRU	BMR6A	Quick 307
W20MU	BM6A	Quick 303
W20MUS	BM6A	Quick 303
W20PRU	BP6S	
W20PU	BP6S	
W20S	B6S	Quick 302
W20SRU	BR6S	
W20SU	B6S	Quick 302
W21ESL11	BR6EB-L-11	
W21ESRL11	BR6EB-L-11	
W22	B7S	
W22EA	B7EM	
W22EAR	BR7EM	
W22EB	BR7ET	
W22EBR	BR7ET	
W22EDR	BR7EQ	
W22EDR14	BR7EQ-14	
W22EKRS11	BUR7EB-11	
W22EKS11	BUR7EB-11	
W22EP	BP7ES	Quick 206
W22EP11	BP7ES-11	
W22EPB	BP7ET	
W22EPGU	BP7EVX	
W22EPR	BPR7ES	V-Line 19
W22EPR11	BPR7ES-11	
W22EPRS11	BUR7EA-11	
W22EPRU	BPR7ES	V-Line 19
W22EPRU11	BPR7ES-11	
W22EPRZU	BPR7EIX	
W22EPS11	BUR7EA-11	
W22EPU	BP7ES	Quick 206
W22EPU11	BP7ES-11	
W22EPZU	BP7EVX	
W22ES	B7ES	
W22ESGU	BR7EIX	
W22ESL	BR7ES	
W22ESL11	BUR7EB-11	
W22ESR	BR7ES	
W22ESRL	BR7ES	
W22ESRL11	BUR7EB-11	
W22ESRU	BR7ES	
W22ESU	B7ES	

DENSO	→ NGK Typ	V-LINE/Quick
W22ESU11	B7ES-11	
W22ESZU	BR7EIX	
W22ETL	BPR7EKN	
W22ETRL	BPR7EKN	
W22ETRL8	BPR7EKN	
W22EXRU	BPR7EIX	
W22EXRU11	BPR7EY-11	
W22EXU	BP7EY	
W22FP	BP7HS	
W22FPR	BPR7HS	Quick 215
W22FPRU	BPR7HS	Quick 215
W22FPRZU	BPR7HIX	
W22FPU	BP7HS	
W22FPU10	BP7HS-10	
W22FPUS	BP7HS	
W22FS	B7HS	Quick 204
W22FSGU	BR7HIX	
W22FSR	BR7HS	Quick 211
W22FSRU	BR7HS	Quick 211
W22FSU	B7HS	Quick 204
W22FSZU	BR7HIX	
W22M	BM7A	
W22MPRU	BPMR7A	Quick 309
W22MPU	BPM7A	Quick 305
W22MPUS	BPM7A	Quick 305
W22MU	BM7A	
W22MUS	BM7A	
W22S	B7S	
W22SU	B7S	
W24	B8S	
W24EMRC	BR8ECM	
W24EP	BP8ES	
W24EP11	BP8ES	
W24EPR	BPR8ES	Quick 213
W24EPRU	BPR8ES	Quick 213
W24EPRZU	BPR8EIX	
W24EPU	BP8ES	
W24ES	B8ES	Quick 201
W24ESGU	B8EVX	
W24ESR	BR8ES	Quick 207
W24ESRU	BR8ES	Quick 207
W24ESRV	BR8EG	
W24ESRZU	BR8EVX	
W24ESU	B8ES	Quick 201
W24ESU11	B8ES	Quick 201
W24ESV	B8EG	
W24ESZU	B8EGV	
W24FP	BP8HS	
W24FPL	BPR8HSA	
W24FPR	BPR8HS	
W24FPRL	BPR8HSA	
W24FPRU10	BPR8HS-10	



DENSO	→ NGK Typ	V-LINE/Quick
W24FPU	BP8HS	
W24FRL	BR8HSA	
W24FS	B8HS	Quick 205
W24FSGU	B8HVX	
W24FSR	BR8HS	Quick 212
W24FSRU10	BR8HS-10	
W24FSU	B8HS	Quick 205
W24FSU10	B8HS-10	
W24FSZU	B8HVX	
W24S	B8S	
W24SU	B8S	
W25EA	BR8EM	
W25EAR	BR8EM	
W25EB	BR8ET	
W25EBR	BR8ET	
W25EDR	BR8EQ	
W25EDR14	BR8EQ-14	
W25EN	B8EG	
W25EPT	B8EGP	
W25FC	B8HCS	
W25FN	B8HVX	
W27EBR	BR9ET	
W27EDR	BR9EQ-14	
W27EDR14	BR9EQ-14	
W27EMRC	BR9ECM	
W27EMRZU	BR9ECMVX	
W27EN	B9EG	
W27EPT	BR9EIX	
W27ES	B9ES	Quick 202
W27ESC	B9ECS	
W27ESGU	B9EVX	
W27ESR	BR9ES	Quick 208
W27ESRU	BR9ES	Quick 208
W27ESRV	BR9EG	
W27ESRZU	BR9EVX	
W27ESU	B9ES	Quick 202
W27ESV	B9EG	
W27ESZU	B9EGV	
W27FC	B9HCS	
W27FN	B9HVX	
W27FS	B9HS	
W27FSGU	B9HVX	
W27FSR	BR9HS	
W27FSRU10	BR9HS-10	
W27FSU	B9HS	
W27FSU10	B9HS-10	
W27FSZU	B9HVX	
W27S	B9S	
W27SU	B9S	
W29EBR	BR10ET	
W29EPT	B95EGP	
W29ESGU	B95EGV	

DENSO	→ NGK Typ	V-LINE/Quick
W29ESRV	BR10EG	
W29ESV	B10EG	
W29ESZU	B95EGV	
W31EMRC	BR10ECM	
W31EMRZU	BR10ECMVX	
W31EN	B10EG	
W31EPT	B10EGP	
W31ES	B10ES	
W31ESGU	B10EVX	
W31ESRU	BR10ES	
W31ESRZU	BR10EVX	
W31ESU	B10ES	
W31ESZU	B10EGV	
W31FS	B10HS	
W31FSGU	B10HVX	
W31FSZU	B10HVX	
W32EPT	B105EGP	
W34EN	B11EG	
W34ESZU	B11EGV	
WA20M	BM6F	
WA20MU	BM6F	
WA22M	BM7F	
WA22MU	BM7F	
X16EPRU9	DPR5EA-9	
X16EPU9	DPR5EA-9	
X16FSRU	DR5HS	
X16FSU	D5HS	
X20EPRU9	DPR6EA-9	
X20EPU9	DP6EA-9	
X20ESU	D6EA	
X20FSRU	DR6HS	
X20FSU	D6HA	
X22EPRGL	PJR7A	
X22EPRU9	DPR7EA-9	Quick 220
X22EPRZU9	DPR7EIX-9	
X22EPU	DP7EA-9	
X22EPU9	DP7EA-9	
X22EPZU9	DPR7EIX-9	
X22ESGU	D7EVX	
X22ESRU	DR7ES	
X22ESU	D7EA	
X22ESZU	D7EVX	
X22GPRU	DPR7Z	
X22GPU	DPR7Z	
X24EPRU9	DPR7EA-9	Quick 220
X24EPRZU9	DPR8EVX-9	
X24EPU	DP8EA-9	
X24EPU9	DP8EA-9	
X24EPZU9	DPR8EVX-9	
X24ESGU	D8EVX	
X24ESRU	DR8ES-L	Quick 218
X24ESRZU	DR8EIX	



DENSO	→ NGK Typ	V-LINE/Quick
X24ESRZU9	DR8EIX	
X24ESU	D8EA	Quick 216
X24ESZU	D8EVX	
X24ESZU9	D8EVX	
X24FSRU	DR8HS	
X24FSU	D8HA	
X24GPRU	DPR8Z	
X24GPU	DP8Z	
X27EPRU9	DPR7EA-9	Quick 220
X27EPRZU9	DPR9EVX-9	
X27EPU9	DP9EA-9	
X27EPZU9	DPR9EVX-9	
X27ESRU	DR8ES	Quick 217
X27ESRZU	DR9EIX	
X27ESRZU9	DR9EIX	
X27ESU	D9EA	
X27ESZU	D9EVX	
X27ESZU9	D9EVX	
X27ET	J9A	
X27ETR	JR9B	Quick 224
X27GPRU	DPR9Z	
X27GPU	DP9Z	
X29ESZU	D9EVX	
X31ESU	D10EA	
X31ETR	JR10B	
XE20HRU9	LZKAR7A	
XU20EPRU	DCPR6E	
XU20EPU	DCP6E	
XU22EPP	DCP7EVX	
XU22EPR	DCPR7E	
XU22EPRP	DCPR7EVX	
XU22EPRU	DCPR7E	
XU22EPRZU	DCPR7EVX	
XU22EPU	DCP7E	
XU22EPZU	DCP7EVX	
XU22HDR9	LKR7B-9	
XU22HR9	LKR7C	
XU24EPRP	DCPR8EVX	
XU24EPRU	DCPR8E	
XU24EPRZU	DCPR8EVX	
XU24EPU	DCP8E	
XU24EPZU	DCPR8EVX	
XU27EPRU	DCPR9E	
XU27EPRZU	DCPR9EVX	
Y24FERC	ER8EH	
Y27FER	ER9EH	
Y27FERC	ER9EH	
Y31FERC	ER10EH	
Z20ESU	D6EA	
ZXU20PR11	IKR6G11	
ZXU22PR11	IKR6G11	

EYQUEM	→ NGK Typ	V-LINE/Quick
30AM	B-4L	
50AM	B-6L	
50M	B5HS	
70M	B6HS	Quick 203
75LM	B6ES	
75M	B6HS	Quick 203
100M	B8HS	Quick 205
200	B-4H	
202CT	B2-LM	
300AM	B-4L	
400J	BR5FS	
406	BP6HS	V-Line 18
450JS	BPR4FS-15	
450L	B5ES	
480CS	BP5S	
500AM	B-6L	
500C	B6S	Quick 302
500CJT	BM6F	
500CM	B6S	Quick 302
500CS	BP5S	
500CT	BM6A	Quick 303
500J	BR6FS	
500JS	BPR4FS	
500M	B5HS	
502CT	B4-LM	Quick 301
505JS	BP5FS	
520CS	BP5S	
550CS	BP5S	
550JS	BPR5FS	
550LS	BP5ES	V-Line 8
550S	BP4HS	
580LS	BP5ES	V-Line 8
580S	BP4HS	
600CS	BP5S	
600JS	BPR6FS	
600L	B6ES	
600LS	BP6ES	V-Line 4
600S	BP5HS	
700	B6HS	Quick 203
700CM	B6S	Quick 302
700CTS	BPM6A	Quick 304
705JS	BP7FS	
705L	B6ES	
705S	BP6HS	V-Line 18
707LS	BP6ES	V-Line 4
750	BP6HS	V-Line 18
750L	B6ES	
750LJS	BP6EFS	V-Line 5
750LS	BP6ES	V-Line 4
753LJS	BP6EFS	V-Line 5
755	B6HS	Quick 203
755CJT	BM7F	



EYQUEM	→ NGK Typ	V-LINE/Quick
755CM	B6S	Quick 302
755CT	BM7A	
755L	B6ES	
755LJS	BP6EFS	V-Line 5
755LS	BP6ES	V-Line 4
755M	B6HS	Quick 203
755S	BP6HS	V-Line 18
775SX	BP6HS	V-Line 18
775X	B6HS	Quick 203
800L	B6ES	
800LJS	BP6EFS	V-Line 5
800LS	BP6ES	V-Line 4
802L	B6ES	
803LJS	BP6EFS	V-Line 5
805L	B6ES	
805LJS	BP7EFS	
805LJSP	BP7EFVX	
805LP	B8EVX	
850	B7HS	Quick 204
850LS	BP7ES	Quick 206
883LJP	B8EFS	
1000	B8HS	Quick 205
1000CM	B7S	
1000L	B8ES	Quick 201
1000M	B8HS	Quick 205
1100	B9HS	
1100L	B8ES	Quick 201
1150L	B9ES	Quick 202
C32	B5HS	
C32LS	BP5ES	V-Line 8
C32S	BP5HS	
C42LJS3	BP6EFS	V-Line 5
C42S	BP6HS	V-Line 18
C52LS	BP5ES	V-Line 8
C62	B7HS	Quick 204
C62LJS	BP6EFS	V-Line 5
C62LS	BP6ES	V-Line 4
C62LS3X	BP5ET	
C62S	BP7HS	
C72LJS	BP7EFS	
C72LS	BP7ES	Quick 206
C72LS3X	BUR6ET	V-Line 1
C82LJS	BP7EFS	
C82LS	BP7ES	Quick 206
C82LS3X	BP7ET	
C92LS	BP8ES	
D775	D6HA	
D800L	D7EA	
D900L	D8EA	Quick 216
D1000	D8HA	
D1000L	D9EA	
D1050L	D9EA	

EYQUEM	→ NGK Typ	V-LINE/Quick
FC42LS	BCP5ES	V-Line 16
FC52LS	BCP5ES	V-Line 16
FC58LS	BCP6ES	V-Line 17
FC62LS	BCP6ES	V-Line 17
FC62LS2	BCP6ES	V-Line 17
FC62LS3	BCP6ET	
FC62LS3X	BCP6ET	
FC72LS	BCP7ES	
FC82LS	BCPR7E	
FC82LS1	BCP7ES	
FC82LS2	BCP7ES	
FN52LS	BK5ESZ	
K200M	AB-6	
K300J	A5FS	
K300JS	AP5FS	
K300M	AB-6	
K350JS	AP5FS	
K450JS	AP5FS	
K500M	AB-6	
K550JS	AP6FS	
K600M	AB-6	
K750M	AB-7	
KC62JS	AP6FS	
R850	BR7HS	Quick 211
R1000	BR8HS	Quick 212
R1000L	BR8ES	Quick 207
RC32LS5	BPR4ES-11	
RC42S	BPR6HS	V-Line 3
RC52LS	BPR5EY	V-Line 9
RC52LS5	BPR5EY-11	
RC52LZ3EX	BUR5ET	V-Line 22
RC52LZE	ZGR5A	V-Line 15
RC58LZ3EX	BUR6ET	V-Line 1
RC62HJSDP	PTR5A-13	V-Line 25
RC62LJS	BPR6EFS	V-Line 7
RC62LS	BPR6ES	V-Line 2
RC62LS5	BPR6ES-11	V-Line 13
RC62S	BPR7HS	Quick 215
RC82LS	BPR7ES	V-Line 19
RC82LS5	BPR7EY-11	
RFC42LS	BKR5ES	V-Line 35
RFC42LS2E	BKR5EK	V-Line 23
RFC42LZ2E	BKR6EK	V-Line 20
RFC50LZ2E	BKR5EK	V-Line 23
RFC52LS	BKR5ES	V-Line 35
RFC52LS3	BCPR5ET	
RFC52LS5	BKR5ES-11	V-Line 33
RFC52LSP	BKR6EK	V-Line 20
RFC52LZ3EX	BKUR5ET	V-Line 29
RFC52LZE	ZFR5F	
RFC52LZK	BKR5EZ	V-Line 36
RFC57LS3	BCPR6ET	



EYQUEM	→ NGK Typ	V-LINE/Quick
RFC58LS	BKR6ES	V-Line 28
RFC58LS2E	BKR6EK	V-Line 20
RFC58LS3	BCPR6ET	
RFC58LS5	BKR6ES-11	V-Line 14
RFC58LSP	BKR6EZ	V-Line 38
RFC58LZ	BKR6EY	
RFC58LZ2	BKR6EKC	V-Line 26
RFC58LZ2E	BKR5EZ	V-Line 36
RFC58LZ3EX	BKUR6ET	V-Line 27
RFC58LZ5	BKR6EY-11	
RFC58LZDP	PFR6G-9	
RFC58LZE5	ZFR6F-11	
RFC62LS3	BKR6ES-11	V-Line 14
RFC62LS3X	BCPR6ET	
RFC62LS5	BKR6ES-11	V-Line 14
RFC62LZ3X	BKUR7ET	
RFC82LS	BCPR7ES	
RFC82LS5	BCPR7ES-11	
RFCLZ3X	BKUR7ET	
RFN52HZ	LFR5B	
RFN58HZ	LFR6B	
RFN58LZ	BKR6EK	V-Line 20
T850	C7HSA	
XKC62JS	APR6FS	

FERRARI => FIAT Group

FIAT Group	→ NGK Typ	V-LINE/Quick
155743	PKR9B	
168325	PMR8A	
169483	PMR7A	
192637	PMR8B	
5894585	BPR7ES	V-Line 19
5894586	BKR6ES	V-Line 28
5894588	BCPR7ES	
5896824	BKR6EKC	V-Line 26
5984036	BPR6ES	V-Line 2
7546519	BKR6ES	V-Line 28
7554436	BPR7ES	V-Line 19
7554442	BP6ES	V-Line 4
7554444	BPR6ES	V-Line 2
7554445	BP6HS	V-Line 18
7565476	BR8ES	Quick 207
7686643	BUR6ET	V-Line 1
7760381	BPR7ES	V-Line 19
7760382	BPR6ES	V-Line 2
7760383	BKR6ES	V-Line 28
7760384	BCPR7ES	
7769243	BCPR6ET	
7772453	BKR6ES	V-Line 28
7772515	BPR7ES	V-Line 19
46144731	DCPR8E	

FIAT Group	→ NGK Typ	V-LINE/Quick
46229251	BP6ES	V-Line 4
46417010	BKR6ES	V-Line 28
46449690	BKR6EKPA	
46463801	BKR6EKC	V-Line 26
46471078	BKUR6ETB	
46472021	BKR6EKC	V-Line 26
46475164	BCPR7ET	
46480307	BKR6EKC	V-Line 26
46480309	BKR5EKC	
46480362	BKR6ES	V-Line 28
46481273	DCPR8E	
46484273	DCPR8E	
46521529	BKR6EKPA	
46521530	PMR7A	
46531917	DCPR8EKC	
46531918	BKR5EZ	V-Line 36
46548478	BKR6EZ	V-Line 38
46549576	BKR6EKPA	
46549577	PMR7A	
46550991	BKUR6ETB	
46550992	CR7EKC	
46750545	DCPR8E-N	
46759688	BP6ES	V-Line 4
46823299	DCPR7E-N	
55182623	FR5CP	
55188857	DCPR7E-N-10	
55190788	ZKR7A-10	
55210685	IKR9F8	
55232360	ZKR7AI-8	
55233997	LKR9CI-8	
60504563	BP6ES	V-Line 4
60512848	BCP6ET	
60512929	B7ES	
60569086	PGR6A	
60569957	PFR6B	
60579903	PFR6B	
60597490	BCP7ES	
60599495	PMR7A	
60800325	BPR7ES	V-Line 19
60806024	BUR6ET	V-Line 1
60810689	PFR6B	
71711638	BKR6ES	V-Line 28
71711639	BPR6ES	V-Line 2
71711640	BPR6ES	V-Line 2
71711806	BPR6ES	V-Line 2
71711808	BKR6ES	V-Line 28
71750223	IFR6J11	
313253225	DCPR8E	
464133860	BKR6EKC	V-Line 26
603302211	BP7HS	
7910247204	BPR6EFS	V-Line 7
9614738680	BKR6EK	V-Line 20



FIAT Group	→ NGK Typ	V-LINE/Quick
9618494580	BKR5EK	V-Line 23
9618571880	BKR6EK	V-Line 20
9619624580	BKR5EK	V-Line 23
312A2000	LKR9CI-8	
7FYSR	BPR7ES	V-Line 19
7FYSSR	BPR7ES	V-Line 19
7GBYSR4	BCPR7ET	
7GYSSR	BCPR7ES	
9FYSSR	BPR6ES	V-Line 2
9GYSSR	BKR6ES	V-Line 28

FORD	→ NGK Typ	V-LINE/Quick
10 32 705	BKR5EKUP	
10 77 002	PTR5A-13	V-Line 25
11 20 170	PZFR5D-11	V-Line 34
12 02 935	PLTR6A-10G	
12 04 572	PTR6F-13	
12 19 309	TR5B-13	
12 55 464	TR5B-13	
13 07 093	PTR6D-13G	
13 15 691	ITR6F13	
13 62 012	TR5B-13	
13 69 704	TR6AP-13	
13 79 739	ILTR5A-13G	
14 93 001	TR5B-13	
15 05 812	PLFR6A	
15 42 499	ZKR7A-10	
35 39 125	PTR5D-10	V-Line 31
43 31 810	PTR5D-13	
48 92 591	PZNR6A11H	
1M50-12405-CA	PLTR6A-10G	
1S7J-12405-DA	PTR6F-13	
1S7J-12405-EB	PTR6D-13G	
3S4J-12405-AB	ITR6F13	
4M5G-12405-XC	TR5B-13	
4M5G-12405-XE	TR5B-13	
5M5G-12405-AA	TR6AP-13	
6118-61240-5BB	ILTR5A-13G	
6M5J-12405-AA	PLFR6A	
6M8G-12405-BB	ILTR5A-13G	
8L3E-12405-BB	PZNR6A11H	
95VW-12405-DA	BKR5EKUP	
9A6G-12405-BA	ILTR6H8G	
9S51-12405-AA	ZKR7A-10	
AYFS-092FE-C	PLTR6A-10G	
F43E-12405-EB	PTR5D-13	
XS4F-12405-DA	PTR5A-13	V-Line 25
YM21-12405-AA	PZFR5D-11	V-Line 34
YN2F-12405-A2A	TR5B-13	
YN2J-12405-AA	TR5B-13	

GM	→ NGK Typ	V-LINE/Quick
12 14 046	PFR6T-G	
12 14 060	PFR6D10G	
12 14 065	DILFR7B10G	
12 14 066	IFR7X7G	
12 14 528	ZFR6BP-G	
48 11 581	ILTR5D	
12 556 183	PTR5C-13	
12 561 466	PTR5C-13	
12 563 707	PZTR5A-15	
12 565 030	PTR4B-15	
12 565 996	LTR6AP-11	
12 568 387	ITR4A15	
12 571 535	PTR5C-13	
12 578 277	PZTR5A-15	
12 591 131	IZTR4A11	
12 598 004	ILTR5B11	
12 607 234	PTR4G-15	
12 607 280	ILTR5C11	
12 611 882	ILTR6B11	
12 620 540	ILTR5D	
12 622 561	ILTR6E11	
12 787 099	PFR6T-10G	
12 788 884	PLFR6C-10G	
24 504 873	PTR4B-15	
30 520 467	BCPR6ES-11	
55 562 534	PFR6T-G	
55 564 215	BKR7ESC-11	
55 564 748	DILFR7B10G	
55 564 763	ZFR6BP-G	
55 571 391	PFR6D10G	
55 576 026	IFR7X7G	
92 141 875	BPR6EFS-15	

GUTBROD	→ NGK Typ	V-LINE/Quick
80071	B6HS	Quick 203
81345	B4-LM	Quick 301
9033668	B-4H	
9050805	BPR6ES	V-Line 2
9205406	BR2-LM	Quick 310
9205900	B6S	Quick 302
9213609	BR4-LM	
9225081	BP5ES	V-Line 8
9232278	BKR5ES	V-Line 35
9238072	BPR5ES	V-Line 6
9238467	BM6A	Quick 303
9240182	BPR5EFS	

HARLEY-DAVIDSON	→ NGK Typ	V-LINE/Quick
3	B-6L	
34	BP5S	
4	B-6L	
45	BP7HS	



HARLEY-DAVIDSON	→ NGK Typ	V-LINE/Quick
4R	B-6L	
4R5	BPR7HS-10	
5	B6S	Quick 302
5A6	BP5EY	
5R6	BPR5EY	V-Line 9
5R6A	BPR5EY-11	
5RL	ZGR5C	
6R12	DCPR8E	
8	B10EGV	
10R12A	DCPR8E	

HONDA	→ NGK Typ	V-LINE/Quick
1633098	R0409B-10	
30717002 / 0	DR9EA	
12260-RL6-G010	ILZKR7B11GS	
12290-P5M-A000	PZFR6F-11	
12290-P73-J001	PFR7G-11	
12290-PCX-0000	PFR7G-11S	
12290-PCX-9999-TA	PFR7G-11S	
12290-PCX-J000	PFR7G-11S	
12290-PFD-J000	IFR6C	
12290-PGE-A01	PZFR6F-11	
12290-PGE-A02	PZFR6E-11	
12290-PLE-0030	IZFR5F11	
12290-PNA-0030	IZFR6K13	
12290-PND-A010-M1	IZFR6K11	
12290-PNE-0030	ZFR6K-11	
12290-PRB-A01	IFR7G-11KS	
12290-PRB-A010-M1	IFR7G-11KS	
12290-R40-A01	ILZKR7B-11S	
12290-R40-A010-M1	ILZKR7B-11S	
12290-R40-AA012-M1	ILZKR7B-11S	
12290-R60-U01	IZFR6K11NS	
12290-R60-U010-M1	IZFR6K11NS	
12290-R70-A01	ILZKR7B11	
12290-R70-A010-M1	ILZKR7B11	
12290-R70-AA010-M1	ILZKR7B11	
12290-R71-L01	DILZKR7A11G	
12290-R71-L010-M1	DILZKR7A11G	
12290-RB1-003	IZFR6K13	
12290-RB1-0030	IZFR6K13	
12290-RB1-0031	IZFR6K13	
12290-RGB-0130	IFR6C-S	
12290-RGB-A0040	IFR6C-S	
12290-RL6-G01	ILZKR7B11GS	
12290-RL6-G010-M1	ILZKR7B11GS	
12290-RMX-003	ILFR6J-11K	
12290-RMX-0030	ILFR6J-11K	
12290-RMX-013	ILFR6J-11K	
12290-RMX-0130	ILFR6J-11K	
12290-RSH-003	IFR6G-11K	
12290-RSH-0030	IFR6G-11K	

HONDA	→ NGK Typ	V-LINE/Quick
12290-RW0-003	DILFR6J11	
12290-RWC-A01	SILKR8A-S	
12290-RWC-A011-M1	SILKR8A-S	
31901-NN2-0030	BR6ES	
31901-NX4-7020-M1	R7376-10	
31901-NX4-9010	R7376-10	
31908-KRN-A41	R0451B-8	
31908-KRN-A410-M1	R0451B-8	
31908-KTW-901	LMAR8A-9	
31908-KTW-9010-M1	LMAR8A-9	
31908-KTW-9011-M1	LMAR8A-9	
31908-MGC-003	LMAR8A-9S	
31908-MGC-0031	LMAR8A-9S	
31908-MGC-A0000	LMAR8A-9S	
31908-ZZ3-003	LMAR6C-9	
31908-ZZ3-0030	LMAR6C-9	
31908-ZZ3-A0031	LMAR6C-9	
31909-MEN-A31	SILMAR9A9S	
31909-MEN-A310-M1	SILMAR9A9S	
31910-MEE-R110-M1	R0409B-10	
31910-MEN-A31	SILMAR10A9S	
31911-HW1-671	IMR9D-9H	
31911-HW1-6710-M1	IMR9D-9H	
31911-KRN-731	R0409B-8	
31911-KRN-7310-M1	R0409B-8	
31911-KSK-731	BR9EG-N-8	
31911-KSK-7310-M1	BR9EG-N-8	
31911-MBT-F21	IJR8B9	
31911-MBT-F210-M1	IJR8B9	
31911-MBW-E11	IMR8C-9H	
31911-MBW-E111-M1	IMR8C-9H	
31911-MBW-E112-M1	IMR8C-9H	
31911-MCW-003	IMR8B-9H	
31911-MCW-0030	IMR8B-9H	
31911-MEE-J01	IMR8C-9HES	
31911-MEE-J010-M1	IMR8C-9HES	
31911-MEE-J011-M1	IMR8C-9HES	
31912-KRN-731	R0409B-9	
31912-MBW-E11	IMR9C-9H	
31912-MBW-E111-M1	IMR9C-9H	
31912-MBW-E112-M1	IMR9C-9H	
31912-MCW-003	IMR9B-9H	
31912-MCW-0030	IMR9B-9H	
31912-MEE-0000	IMR9C-9H	
31912-MEE-671	IMR9C-9HE	
31912-MEE-6710-M1	IMR9C-9HE	
31912-MEE-J01	IMR8C-9HES	
31912-MEL-003	IMR9C-9HES	
31912-MEL-0030	IMR9C-9HES	
31912-MEL-A	IMR9C-9HES	
31912-MFL-003	IMR9E-9HES	
31912-MFL-0030	IMR9E-9HES	



HONDA	→ NGK Typ	V-LINE/Quick
31914-ZOH-003	CMR4H	
31914-ZOH-0030	CMR4H	
31914-ZOH-0031	CMR4H	
31914-Z8Y-003	LR4C-E	
31914-Z8Y-0030	LR4C-E	
31914-Z8Y-A0030	LR4C-E	
31914-ZOH-003	CMR4H	
31915-ZOH-003	CMR5H	
31915-ZOH-0030	CMR5H	
31915-ZOH-0031	CMR5H	
31915-ZOH-003	CMR5H	
31916-KPH-901	CPR6EA-9	
31916-KPH-9010-M1	CPR6EA-9	
31916-KRM-841	CPR8EA-9	
31916-KRM-8410-M1	CPR8EA-9	
31916-KRM-8413-M1	CPR8EA-9	
31916-KWB-601	CPR6EA-9S	
31916-MEH-003	SIMR8A9	
31916-MEH-0030	SIMR8A9	
31916-ZOH-003	CMR6H	
31916-ZOH-003	CMR6H	
31916-ZY3-003	IZFR6F11	
31916-ZY3-0030	IZFR6F11	
31916-ZY3-0032	IZFR6F11	
31916-ZY3-004	IZFR6F11	
31917-KPH-901	CPR7EA-9	
31918-MEB-671	IFR8H11	
31918-MEB-6710-M1	IFR8H11	
31918-MEB-672	IFR9H11	
31919-MEB-671	IFR9H11	
31919-MEB-6710-M1	IFR9H11	
31919-MEB-672	IFR8H11	
3191W-ZOM-5400	BPR4ES	
3191W-ZOM-5500	BPR5ES	V-Line 6
3191W-ZOM-5600	BPR6ES	V-Line 2
31921-MBW-E12	IMR8C-9H	
31921-MOW-004	IMR8B-9H	
31922-MBW-E12	IMR9C-9H	
31922-MEL-003	IMR9C-9HES	
31922-MFL-003	IMR9E-9HES	
31922-MOW-004	IMR9B-9H	
31926-KRM-841	CPR9EA-9	
31940-NX5-7520-M1	R7282-105	
31940-NX5-9410	R7282-105	
31988-GEV-761	ER8EH-N	
31988-GEV-7611-M1	ER8EH-N	
31999-KW6-6500	B9ECS	
89819-99010	BPR5ES	V-Line 6
89839-99010	BPR6ES	V-Line 2
94701-00408	CR9EIA-9	
98049-58716	ER8EH	
98049-59716	ER9EH	

HONDA	→ NGK Typ	V-LINE/Quick
98049-59726	ER9EH	
98049-60716	ER10EH	
98052-56471	CM-6	
98056-54717	C4HA	
98056-54718	CR4HSA	
98056-54750	C4HSB	
98056-54757	CR4HSB	
98056-54770	C4HSB	
98056-54777	CR4HSB	
98056-55713	C5HSA	
98056-55717	C5HA	
98056-55718	CR5HSA	
98056-55726	CR5HSA	
98056-55750	C5HSB	
98056-55757	CR5HSB	
98056-55770	C5HSB	
98056-55777	CR5HSB	
98056-56713	C6HSA	
98056-56713-00	C6HSA	
98056-56713-01	C6HSA	
98056-56716	CR6HS	Quick 223
98056-56717	C6HA	
98056-56717-00	CR6HSA	
98056-56718	CR6HSA	
98056-5671R-00	CR6HSA	
98056-56723	C6HSA	
98056-56726	CR6HSA	
98056-57713	C7HSA	
98056-57713-00	C7HSA	
98056-57713-0A	C7HSA	
98056-57716	CR7HS	
98056-57717	C7HA	
98056-57718	CR7HSA	
98056-5771R-00	CR7HSA	
98056-57726	CR7HSA	
98056-57918	CR7HSA-9	
98056-58713	C8HSA	
98056-58716	CR8HS	
98056-58717	C8HA	
98056-58718	CR8HSA	
98059-55916	CR5EH-9	
98059-56916	CR6EH-9	
98059-57817-00	CR7E	Quick 225
98059-57910	CR7EH-9	
98059-57916	CR7EH-9	
98059-57916-00	CR7E	Quick 225
98059-57926	CR7EH-9	
98059-58816	CR8E	Quick 226
98059-58816-H0	CR8E	Quick 226
98059-58817-00	CR8E	Quick 226
98059-58910	C8EH-9	
98059-58916	CR8EH-9	Quick 228



HONDA	→ NGK Typ	V-LINE/Quick
98059-58916-00	CR8E	Quick 226
98059-5891F	CR8EHVX-9	
98059-58920	C8EH-9	
98059-58926	CR8EH-9	Quick 228
98059-5892D	IMR8C-9H	
98059-589J6	CR8EH-9S	
98059-589K6	CR8EH-9S	
98059-59816	CR9E	Quick 227
98059-59816-H0	CR9E	Quick 227
98059-59910	C9EH-9	
98059-59916	CR9EH-9	Quick 229
98059-5991F	CR9EHVX-9	
98059-5991U	IMR9A-9H	
98059-5992U	IMR9C-9H	
98059-599U	CR9EHI-9	
98059-60916	CR10EH-9	
98061-57611	DP7Z	
98061-57616	DPR7Z	
98061-58611	DP8Z	
98061-58616	DPR8Z	
98061-59611	DP9Z	
98061-59616	DPR9Z	
98066-54710	DR4HS	
98066-54716	DR4HS	
98066-55710	D5HS	
98066-55716	DR5HS	
98066-55740	D5HS	
98066-56710	D6HA	
98066-56716	DR6HS	
98066-56717	D6HA	
98066-56726	DR6HS	
98066-58710	D8HA	
98066-58714	D8HA	
98066-58716	DR8HS	
98066-58717	D8HA	
98066-60710	D10HS	
98069-38716	DR8ES-L	Quick 218
98069-38719	DR8ES-L	Quick 218
98069-55911	DPR5EA-9	
98069-55916	DPR5EA-9	
98069-56717	D6EA	
98069-56718	DR6EA	
98069-56911	DP6EA-9	
98069-56916	DPR6EA-9	
98069-5691U	IJR6A9	
98069-5697Q	DCPR6E	
98069-57716	DR7ES	
98069-57717	D7EA	
98069-57717-00	D7EA	
98069-57717-02	D7EA	
98069-57719	DR7ES	
98069-5771P	DR7EA	

HONDA	→ NGK Typ	V-LINE/Quick
98069-5771P-00	DR7EA	
98069-5771R	DR8EA	
98069-57726	DR7EA	
98069-5777P	DR7EB	
98069-57911	DP7EA-9	
98069-57912	DPR7EIX-9	
98069-57916	DPR7EA-9	Quick 220
98069-57916-00	DPR7EA-9	Quick 220
98069-5791U	IJR7A9	
98069-57922	DPR7EIX-9	
98069-5792U	IJR7A9	
98069-5797Q	DCPR7E	
98069-58716	DR8ES	Quick 217
98069-58717	D8EA	Quick 216
98069-58717-01	D8EA	Quick 216
98069-58719	DR8ES	Quick 217
98069-5871P	DR8EA	
98069-5871P-00	DR8EA	
98069-58726	DR8EA	
98069-58911	DP8EA-9	
98069-58912	DPR8EVX-9	
98069-58916-03	DPR8EA-9	Quick 221
98069-5891F	DPR8EVX-9	
98069-58922	DPR8EVX-9	
98069-58926	DPR7EA-9	Quick 220
98069-59717	D9EA	
98069-59911	DP9EA-9	
98069-59912	DPR9EVX-9	
98069-59916	DPR9EA-9	
98069-5991F	DPR9EVX-9	
98069-59926	DPR7EA-9	Quick 220
98069-60711	D10ES	
98069-60717	D10EA	
98069-63410	D13E	
98073-52710	B-2	
98073-54710	B-4	
98073-54740	BM4A	
98073-54744	BMR4A	Quick 306
98073-54750	BM4A	
98073-54754	BMR4A	Quick 306
98073-54771	BPM4A	
98073-54776	BPMR4A	
98073-54941	BPM4A-10	
98073-54944	BPMR4A-10	
98073-54951	BPM4A-10	
98073-56740	BM6A	Quick 303
98073-56741	BPM6A	Quick 304
98073-56744	BMR6A	Quick 307
98073-56750	BM6A	Quick 303
98073-56941	BPM6A-10	
98073-56944	BPMR6A-10	
98076-52711	BP2HS	



HONDA	→ NGK Typ	V-LINE/Quick
98076-52716	BPR2HS	
98076-52717	BPR2HS	
98076-52719	BP2HS	
98076-54710	B-4H	
98076-54711	BP4HS	
98076-54713	BP4HSA	
98076-54715	BPR4HSA	
98076-54716	BR4HS	
98076-54716-00	BR4HS	
98076-54717	BPR4HS	
98076-54719	BP4HS	
98076-5471G	BR4HSA	
98076-54746	BR4HS	
98076-54747	BPR4HS	
98076-54770	B-4H	
98076-54911	BP4HS-10	
98076-54914	BPR4HS-10	
98076-54917	BPR4HS-10	
98076-54919	BP4HS-10	
98076-54921	BP4HS-10	
98076-54944	BPR4HS-10	
98076-54947	BPR4HS-10	
98076-55711	BP5HS	
98076-55716	BR5HS	
98076-55717	BPR5HS	
98076-55719	BP5HS	
98076-55747	BPR5HS	
98076-56710	B6HS	Quick 203
98076-56711	B6HS	Quick 203
98076-56711-00	BP6HSA	
98076-56713	BP6HSA	
98076-56715	BPR6HSA	
98076-56716	BR6HS	Quick 209
98076-56717	BPR6HS	Quick 214
98076-56719	BP6HS	V-Line 18
98076-56719-02	BP6HS	V-Line 18
98076-5671G	BR6HSA	Quick 210
98076-5671G-00	BR6HSA	Quick 210
98076-5671M	B6HSA	
98076-56721	BP6HS	V-Line 18
98076-56725	BPR6HSA	
98076-56729	BPR6HS	Quick 214
98076-5672G	BR6HSA	Quick 210
98076-56740	B6HS	Quick 203
98076-56741	B6HS	Quick 203
98076-56747	BPR6HS	Quick 214
98076-56756	BPR6HS	Quick 214
98076-56917	BPR6HS-10	
98076-5691G	BR6HSA-9	
98076-56927	BPR6HS-10	
98076-5692G	BR6HSA-9	
98076-57710	B7HS	Quick 204

HONDA	→ NGK Typ	V-LINE/Quick
98076-57711	BP7HS	
98076-57716	BR7HS	Quick 211
98076-57717	BPR7HS	Quick 215
98076-57719	BP7HS	
98076-57719-01	BP7HS	
98076-57740	B7HS	Quick 204
98076-58710	B8HS	Quick 205
98076-58711	BP8HS	
98076-58713	BPR8HSA	
98076-58715	BPR8HSA	
98076-58716	BR8HS	Quick 212
98076-58717	BPR8HS	
98076-58719	BP8HS	
98076-5871G	BR8HSA	
98076-5871G-00	BR8HSA	
98076-5871G-01	BR8HSA	
98076-5872G	BR8HSA	
98076-58740	B8HS	Quick 205
98076-58747	BPR8HS	
98076-59710	B9HS	
98076-59716	BR9HS	
98076-59740	B9HS	
98079-52876	BPR2ES	
98079-54148	BCPR4ES-11	
98079-5414G	ZFR4F-11	
98079-54173	BUR4EB-11	
98079-54817	BPR4ES	
98079-54841	BP4ES	
98079-54846	BPR4ES	
98079-55132	BPR5EY-11	
98079-55140	BCPR5EY-11	
98079-55141	BP5EY-11	
98079-55144	BP5ES-11	
98079-55145	BPR5ES-11	
98079-55146	BPR5EY-11	
98079-55147	BCPR5ES-11	
98079-55148	BCPR5E-11	
98079-55149	BCPR5EY-11	
98079-5514A	BCPR5EY-N-11	
98079-5514B	BCPR5E-11	
98079-5514E	BKR5ES-11	V-Line 33
98079-5514E-H0	BKR5ES-11	V-Line 33
98079-5514F	BCPR5EIX-11	
98079-5514G	ZFR5F-11	
98079-5514G-01	ZFR5F-11	
98079-5514H	PFR5G-11	
98079-5514J	BKR5E-N-11	
98079-5514N	PZFR5F-11	
98079-5514N-01	PZFR5F-11	
98079-5514P	ZFR5J-11	
98079-5514P-H0	ZFR5J-11	
98079-55155	BPR5E-11	



HONDA	→ NGK Typ	V-LINE/Quick
98079-55158	BCPR5E-11	
98079-5515E	BKR5ES-11	V-Line 33
98079-5515G	ZFR6F-11	
98079-5515H	PFR5G-11	
98079-5515J	BKR5E-N-11	
98079-5515N	PZFR5F-11	
98079-5515U	IFR5L11	
98079-5515W	IZFR5F11	
98079-55173	BUR5EB-11	
98079-55174	BUR5EB-11	
98079-55176	BUR5EB-11	
98079-55178	BUR5EB-11	
98079-5517S	PFR5L-11	
98079-5517U	IFR5L11	
98079-5517V	IFR5G-11K	
98079-5517W	IZFR5F11	
98079-55183	BUR5EB-11	
98079-55810	B5ES	
98079-55811	BP5ES	V-Line 8
98079-55816	BR5ES	
98079-55817	BPR5ES	V-Line 6
98079-55840	B5ES	
98079-55841	BP5ES	V-Line 8
98079-55841-03	BP5ES	V-Line 8
98079-55844	BPR5EIX	
98079-55846	BPR5ES	V-Line 6
98079-55847	BR5ES	
98079-55848	BR5ES	
98079-55849	BR5ES	
98079-55855	BPR5ES	V-Line 6
98079-5585C	BKR5ES	V-Line 35
98079-5585V	ZGR5A	V-Line 15
98079-55876	BPR5ES	V-Line 6
98079-55876-H0	BPR5ES	V-Line 6
98079-5587G	ZFR5F	
98079-5587V	ZGR5A	V-Line 15
98079-55941	BP5EY	
98079-55946	BPR5EY	V-Line 9
98079-55A4N	PZFR5F-13	
98079-55A5N	PZFR5F-13	
98079-56115	BPR6ES-11	V-Line 13
98079-5611R-00	ZFR6F-11	
98079-56132	BPR6EY-11	V-Line 10
98079-56144	BP6ES-11	
98079-56145	BPR6ES-11	V-Line 13
98079-56146	BPR6EY-11	V-Line 10
98079-56147	BCPR6ES-11	V-Line 11
98079-56148	BCPR6ES-11	V-Line 11
98079-56149	BCPR6EY-11	
98079-5614A	BCPR6EY-N-11	
98079-5614B	BKR6ES-11	V-Line 14
98079-5614E	BKR6ES-11	V-Line 14

HONDA	→ NGK Typ	V-LINE/Quick
98079-5614F	BCPR6EVX-11	
98079-5614G	ZFR6F-11	
98079-5614G-01	ZFR6F-11	
98079-5614H	PFR6G-11	
98079-5614J	BKR6E-N-11	
98079-5614J-01	BKR6E-N-11	
98079-5614N	PZFR6F-11	
98079-5614P	ZFR6J-11	
98079-5614P-00	ZFR6J-11	
98079-56155	BPR6ES-11	V-Line 13
98079-56158	BCPR6EY-11	
98079-5615E	BKR6ES-11	V-Line 14
98079-5615F	BCPR6EVX-11	
98079-5615G	ZFR6F-11	
98079-5615H	PFR6G-11	
98079-5615J	BKR6E-N-11	
98079-5615N	PZFR6F-11	
98079-5615U	IFR6L11	
98079-56173	BUR6EB-11	
98079-56174	BUR6EB-11	
98079-56175	BP6EY-11	
98079-56179	BUR6EB-11	
98079-5617S	PFR6L-11	
98079-5617T	PFR6N-11	
98079-5617U	IFR6L11	
98079-5617V	IFR6G-11K	
98079-56183	BUR6EB-11	
98079-56614	B6EVX	
98079-56810	B6ES	
98079-56811	BP6ES	V-Line 4
98079-56817	BR6ES	
98079-56832	BPR6EY	
98079-56840	B6ES	
98079-56841	BP6ES	V-Line 4
98079-56844	BP6EVX	
98079-56846	BPR6ES	V-Line 2
98079-56847	BR6ES	
98079-56849	BR6ES	
98079-56854	BP6ES	V-Line 4
98079-56855	BPR6ES	V-Line 2
98079-5685C	BKR6ES	V-Line 28
98079-56871-H0	BP6ES	V-Line 4
98079-56874	B6EVX	
98079-56876-H0	BPR6ES	V-Line 2
98079-568BE	BKR6E-8S	
98079-56941	BP6EY	
98079-56946	BPR6EY	
98079-5695U	IFR6C	
98079-5697U	IFR6C	
98079-569BE	BKR6E-9S	
98079-569BU	IFR6C-S	
98079-569CE	BKR6E-9S	



HONDA	→ NGK Typ	V-LINE/Quick
98079-569CU	IFR6C-S	
98079-56A7H	PFR6G-13	
98079-56A7S	PFR6L-13	
98079-57144	BP7ES-11	
98079-57145	BPR7ES-11	
98079-57146	BPR7EY-11	
98079-57147	BCPR7ES-11	
98079-57148	BCPR7E-11	
98079-57149	BCPR7EY-11	
98079-5714A	BCPR7EY-N-11	
98079-5714B	BCPR7E-11	
98079-5714E	BKR7E-11	
98079-5714F	BKR7EIX-11	
98079-5714G	ZFR7F-11	
98079-5714H	PFR7G-11	
98079-5714J	BKR7E-N-11	
98079-5714P	ZFR7J-11	
98079-57155-01	BPR7ES-11	
98079-57158	BCPR7E-11	
98079-5715E	BKR7E-11	
98079-5715F	BKR7EIX-11	
98079-5715G	ZFR7F-11	
98079-5715H	PFR7G-11	
98079-5715J	BKR7E-N-11	
98079-5715U	IFR7L11	
98079-5715V	IFR7G-11KS	
98079-57171	BPR7EY-11	
98079-57173	BUR7EB-11	
98079-57174	BUR7EB-11	
98079-57175	BR6EB-L-11	
98079-57176	BR6ES	
98079-57177	BUR7EB-11	
98079-57178	BUR7EB-11	
98079-57179	BPR7EY-11	
98079-5717U	IFR7L11	
98079-5717V	IFR7G-11KS	
98079-57183	BUR7EB-11	
98079-571BH	PFR7G-11S	
98079-571BV	IFR7G-11KS	
98079-571CH	PFR7G-11S	
98079-571CV	IFR7G-11KS	
98079-57614	BR7EIX	
98079-57810	B7ES	
98079-57811	BP7ES	Quick 206
98079-57811-01	BP7ES	Quick 206
98079-57816	BR7ES	
98079-57840	B7ES	
98079-57841	BP7ES	Quick 206
98079-57846	BPR7ES	V-Line 19
98079-57847	BR7ES	
98079-57848	BR7ES	
98079-57849	BR7ES	

HONDA	→ NGK Typ	V-LINE/Quick
98079-57855	BPR7ES	V-Line 19
98079-5785C	BKR7E	
98079-5785G	ZFR7F	
98079-57874	BR7EIX	
98079-57876	BR7ES	
98079-57877	BR7ES	
98079-5787C	BKR7E-E	
98079-5787G	ZFR7F	
98079-5787T	PFR7N-D	
98079-578BU	IFR7F-8DS	
98079-57941	BP7EY	
98079-57946	BPR7EIX	
98079-5814E	BKR8E-11	
98079-5815E	BKR8E-11	
98079-5815U	FR8BI-11	
98079-5817U	FR8BI-11	
98079-58644	B8EVX	
98079-58646	BR8EVX	
98079-58648	B8EG	
98079-58649	BR8EG	
98079-58678	B8EG	
98079-58679	BR8EG	
98079-58810	B8ES	Quick 201
98079-58810-01	B8ES	Quick 201
98079-58812	B9ECS	
98079-58816	BR8ES	Quick 207
98079-58819	BR8ECS	
98079-58840	B8ES	Quick 201
98079-58841	BP8ES	
98079-58842	B8ECS	
98079-58845	BR8ECM	
98079-58846	BR8ES	Quick 207
98079-58847	BPR8ES	Quick 213
98079-58857	BR8ES	Quick 207
98079-58870	B8ES	Quick 201
98079-58872	B8ECS	
98079-58875	BR8ECM	
98079-58876	BR8ES	Quick 207
98079-5915U	FR9BI-11	
98079-5917U	FR9BI-11	
98079-59644	B9EVX	
98079-59646	BR9EVX	
98079-59648	B9EG	
98079-59649	BR9EG	
98079-59659	BR9EG	
98079-59678	B9EG	
98079-59679	BR9EG	
98079-59810	B9ES	Quick 202
98079-59811	B9ES	Quick 202
98079-59812	B9ECS	
98079-59816	BR9ES	Quick 208
98079-59819	BR9ECS	



HONDA	→ NGK Typ	V-LINE/Quick
98079-59840	B9ES	Quick 202
98079-59842	B9ECS	
98079-59845	BR9ECM	
98079-59847	BR9ES	Quick 208
98079-59855	BR9ECM	
98079-59870	B9ES	Quick 202
98079-59872	B9ECS	
98079-59875	BR9ECM	
98079-59876	BR9ES	Quick 208
98079-60616	BR10EVX	
98079-60646	BR10EVX	
98079-60648	B10EG	
98079-60649	BR10EG	
98079-60676	BR10EVX	
98079-60678	B10EG	
98079-60679	BR10EG	
98079-60817	BR10ES	
98079-60819	BR10ECS	
98079-60842	B10ECS	
98079-60845	BR10ECM	
98079-60872	B10ECS	
98079-60875	BR10ECM	
9807B-5515W	IZFR5K11	
9807B-5517W	IZFR5K11	
9807B-5615P	ZFR6K-11	
9807B-5615W	IZFR6K11	
9807B-5617C	IZFR6K-11E	
9807B-5617C-00	IZFR6K-11E	
9807B-5617P	ZFR6K-11	
9807B-5617P-00	ZFR6K-11	
9807B-5617W	IZFR6K11	
9807B-561BP	ZFR6K-11S	
9807B-561BP-H0	ZFR6K-11S	
9807B-561BW	IZFR6K-11S	
9807B-561CP	ZFR6K-11S	
9807B-56A5W	IZFR6K13	
9807B-56A7W	IZFR6K13	
98179-56841	BP6ES	V-Line 4
ISKRA	→ NGK Typ	V-LINE/Quick
F20	B-4H	
F50	B5HS	
F55PS	BP5HS	
F65PRS	BPR6HS	V-Line 3
F65PS	BP6HS	V-Line 18
F70	B5HS	
F75RS	BR6HS	Quick 209
F75S	B6HS	Quick 203
F805RS	BR7HS	Quick 211
F80S	B7HS	Quick 204
F85PS	BP7HS	
F95PS	BP7HS	

ISKRA	→ NGK Typ	V-LINE/Quick
F100RS	BR8HS	Quick 212
F100S	B8HS	Quick 205
FE45P	BP5ES	V-Line 8
FE50	B5ES	
FE55LRS	ZGR5A	V-Line 15
FE55LTXS	BUR5ET	V-Line 22
FE55LXS	ZGR5A	V-Line 15
FE55PRS	BPR5ES	V-Line 6
FE55PS	BP5ES	V-Line 8
FE55PTS	BP5ET	
FE65LTXS	BUR6ET	V-Line 1
FE65PP2	BP6EVX	
FE65PRP2	BPR6ES	V-Line 2
FE65PRS	BPR6ES	V-Line 2
FE65PS	BP6ES	V-Line 4
FE65PTS	BUR6ET	V-Line 1
FE75RS	BR7ES	
FE75S	B7ES	
FE80RS	BR8ES	Quick 207
FE80S	B8ES	Quick 201
FE85PRS	BPR7ES	V-Line 19
FE85PS	BP7ES	Quick 206
FE85PTRS	BP7ET	
FE85PTS	BP7ET	
FE100RS	BR9ES	Quick 208
FE100S	B9ES	Quick 202
FE145P	BP9ES	
FE155P	BP8EVX	
FET55PRS	BPR5EFS	
FET55PS	BP5EFS	
FET65PRS	BPR6EFS	V-Line 7
FET65PS	BP6EFS	V-Line 5
FET75PS	BP7EFS	
FS50KR	BR2-LM	Quick 310
FS55P	BP6S	
FS70	B6S	Quick 302
FS70C	BPM6A	Quick 304
FS75	B7S	
FS75C	BPM7A	Quick 305
FT65PS	BP6FS	
FT95PS	R5674-8	
FUT55PRP213	PTR5A-13	V-Line 25
M60	AB-6	
M75	AB-7	
M80	AB-8	
MT65PRS	APR6FS	
MT65PS	AP6FS	
SFE55LRS	ZFR5F	
SFE55LXS	ZFR5F	
SFE55PRS	BKR5ES	V-Line 35
SFE55PS	BCP5ES	V-Line 16
SFE55PTRS	BCPR5ET	



ISKRA	→ NGK Typ	V-LINE/Quick
SFE55PTS	BCPR5ET	
SFE65LDRS	BKR5EK	V-Line 23
SFE65LRS	ZFR6A-11	
SFE65LTXS	BKUR6ET	V-Line 27
SFE65LXS	ZFR6A-11	
SFE65PDRS	BKR6EKC	V-Line 26
SFE65PRS	BKR6ES	V-Line 28
SFE65PS	BCP6ES	V-Line 17
SFE65PTRS	BCPR6ET	
SFE65PTS	BCP6ET	
SFE85LDRS	BKR6EK	V-Line 20
SFE85LTRS	BKUR7ET	
SFE85PRS	BCPR7ES	
SFE85PS	BCP7ES	
SFE85PTRS	BCPR7ET	
SFE85PTS	BCP7ET	
TWE85PRS	DCPR8E	
TWE85PS	DCP7E	

ISOLATOR	→ NGK Typ	V-LINE/Quick
6B	BP6HS	V-Line 18
7A	B6HS	Quick 203
7B	BP6HS	V-Line 18
7D	BP6ES	V-Line 4
A5D	BP7EFS	
A7D	BP6EFS	V-Line 5
FM14145 / 2	BP5ES	V-Line 8
FM14175 / 2	BP6ES	V-Line 4
FM14200 / 2	BP6ES	V-Line 4
FM14225 / 2	BP7ES	Quick 206
M1495	B-4H	
M14145	B5HS	
M14175 / 2	B6ES	
M14175	B6HS	Quick 203
M14225	B7HS	Quick 204
M14240	B8HS	Quick 205
M14260	B9HS	
M18225	AB-7	
M18240	AB-7	
PM14225	BP7HS	
U7D	BCP6ES	V-Line 17
U8D	BCP5ES	V-Line 16
ZM14-260	B8HS	Quick 205

ISUZU	→ NGK Typ	V-LINE/Quick
5-81380001-0	BPR5ES	V-Line 6
5-81380003-0	BPR5EIX	
5-81380004-0	BP6EVX	
5-81380005-0	BP5ES	V-Line 8
5-81380006-0	BP6ES	V-Line 4
5-81380007-0	BP5EY	

ISUZU	→ NGK Typ	V-LINE/Quick
5-81380008-0	BP6EY	
5-81380012-0	BP5EY	
5-81380013-0	BP6EY	
5-86003122-0	ZFR5F-11	
5-86003124-0	ZFR6F-11	
5-86007635-0	BKR5ES-11	V-Line 33
5-86007636-0	ZFR5J-11	
5-86007639-0	ZFR6J-11	
5-86007642-0	ZFR7J-11	
5-86013957-0	PZFR5F-13	
5-86103379-0	BPR4ES-11	
5-86103380-0	BPR5ES-11	
5-86103381-0	BPR6ES-11	V-Line 13
5-86103382-0	BPR7ES-11	
5-86103385-0	PFR5B-11	
5-86103386-0	PFR6B-11	
5-86103387-0	PFR7B-11	
5-86103388-0	PGR4A-11	
5-86103389-0	PGR5A-11	
5-86103390-0	PGR6A-11	
5-86103391-0	PGR7A-11	
5-86121749-0	BKR5ES-11	V-Line 33
5-86121750-0	BKR6ES-11	V-Line 14
5-86123951-0	BKR5ES-11	V-Line 33
5-86123952-0	BKR6ES-11	V-Line 14
5-86123953-0	BKR7E-11	
8-94120560-0	BPR5ES-11	
8-94120561-0	BPR5EY-11	
8-94120562-0	BPR6EY-11	V-Line 10
8-94160627-0	BPR6EY	
8-94217232-0	BPR6ES-11	V-Line 13
8-94219943-0	BPR6ES	V-Line 2
8-94235966-0	BP5ES-11	
8-94237203-0	BP5EY-11	
8-94241059-0	BP6ES-11	
8-94252270-0	BP6EY-11	
8-94328372-0	BKR6ES-11	V-Line 14
8-94328373-0	BKR7E-11	
8-94328374-0	BKR6ES-11	V-Line 14
8-94328375-0	BKR7E-11	
8-97012928-0	BKR6ES	V-Line 28
8-97012930-0	BKR6ES	V-Line 28
8-97012931-0	BKR7E	
8-97111376-0	PFR5B-11	
8-97170268-0	BKR5EVX-11	
9-82513103-0	BP6ES	V-Line 4
9-82513105-0	B6ES	
9-82513106-0	BP5ES	V-Line 8
9-82513107-0	B5ES	
9-82513113-0	B7ES	



JAGUAR	→ NGK Typ	V-LINE/Quick
7R83-12405-AA	TR6AP-13E	
8W-12405-AAA	ILKAR6C10	
AJ812146	ILKAR6C10	
AJ84575	IFR5N10	
C2A1535	IFR5N10	
C2S46895	TR6AP-13E	
EAC8554	BR7EFS	
EBC004021	BR7EF	
EBC4021	BR7EF	
LR019484	ILKAR6C10	
NCA3850DA / 2	BKR6EVXA-11	
NCA3850FA / 2	BKR6EVXA-13	
NCA3850HA / 2	PFR6G-13E	
KAWASAKI	→ NGK Typ	V-LINE/Quick
920700001	CR8EB	
920700007	IZFR6F11	
92070001	B7HS	Quick 204
920700010	R6918B-9	
920700014	CR9EIA-9	
920700015	BR8ECMVX	
920700016	BR9ECMVX	
920700019	CR8E	Quick 226
920700020	CPR8EB-9	
920700022	CPR7EA-9	
920700029	CPR8EA-9	
920700036	ILZKAR7B11	
92070007	B6HS	Quick 203
92070014	B6ES	
92070015	B7ES	
92070019	B6ES	
92070036	B9HS	
92070037	B8ES	Quick 201
92070053	B8ES	Quick 201
920700534	B8ES	Quick 201
92070054	B9ES	Quick 202
920701002	B7ES	
920701011	D8EA	Quick 216
920701014	BP8ES	
920701014B	BP8ES	
920701019	DR8ES	Quick 217
920701021	BR8ES	Quick 207
920701024	BP6ES	V-Line 4
920701025	BPR6ES	V-Line 2
920701026	BP7ES	Quick 206
920701027	BPR7ES	V-Line 19
920701034	D9EA	
920701044	BPR8ES	Quick 213
920701063	BR9EG	
920701064	BR8EG	
920701066	DP8EA-9	

KAWASAKI	→ NGK Typ	V-LINE/Quick
920701067	DP9EA-9	
920701107	C7HSA	
920701109	BR9ES	Quick 208
920701113	DR7ES	
920701114	C6HSA	
920701114C	C6HSA	
920701116	DR8ES-L	Quick 218
920701124	DP7EA-9	
920701125	DPR7EA-9	Quick 220
920701131	C8HA	
920701133	BR10EG	
920701138	DPR6EA-9	
920701140C	BP8ES	
920701141C	BP7HS	
920701142	C9E	
920701143	CR9E	Quick 227
920701145	CR9EK	Quick 230
920701152	BP7ES	Quick 206
920701152C	BP7ES	Quick 206
920701153	CR6HSA	
920701154	CR7HSA	
920701155	CR8HSA	
920701157	BR9ES	Quick 208
920701158	CR8EK	
920701165	DR7EA	
920701167	BP5ES	V-Line 8
920701168	C8E	
920701168B	C8E	
920701169	CR8E	Quick 226
920701169B	CR8E	Quick 226
920701173	BR10ES	
920701189	DR9EA	Quick 219
920701199	DR8EA	
920701202B	BP7HS	
920701209	CR7E	Quick 225
920701210	B9ES	Quick 202
920701218	C8HSA	
920701221	B10EG	
920701222	B8EG	
920701223	B9EG	
920701224	B9EG	
920701227	B9EVX	
920701228	BR9EVX	
920701230	B8EVX	
920701231	BR8EVX	
920701241	R6252K-105	
920701250	DPR5EA-9	
920701253C	B9ECS	
920701254	CR9EKPA	
920701255	CR8EKPA	
920701263	BP8HS	
920701264	CR9EK	Quick 230



KAWASAKI	→ NGK Typ	V-LINE/Quick
920701266	CR9E	Quick 227
920701270	BR8EIX	
920701271	BR9EIX	
920702051	BM6A	Quick 303
920702052	BP4HS	
920702055	B2-LM	
920702056	BM4A	
920702059	BM6	
920702060	BMR6A	Quick 307
920702061	BPR4HS	
920702062	BR6S	
920702064	BM7	
920702066	BM7A	
920702070	BR4HS	
920702072	BMR4A	Quick 306
920702074	BMR7A	
920702078	BR8ES	Quick 207
920702086	B-2H	
920702090	B-4H	
920702097	BPR2HS	
920702098	BR4-LM	
920702100	BMR2A	
920702102	BPM7A	Quick 305
920702103	BMR2A-10	
920702106	BPMR4A	
920702107	BPMR7A	Quick 309
920702108	BPMR6A	Quick 308
920702109	BPM6A	Quick 304
920702110	BPR2ES	
920702112	BPR4ES	
920702113	BPMR7A-9	
920702115	BPMR8Y	
920702116	B6HS	Quick 203
920702117	BR6HS	Quick 209
920702118	PGR5A	
920703701	BR7ES	
920703702	BR8ES	Quick 207
920703707	PMR9B	
920707004D	BPR4ES	
92702077C	BPR5ES	V-Line 6
E920700001	CR8EB	
E920700007	IZFR6F11	
E92070001	B7HS	Quick 204
E920700010	R6918B-9	
E920700014	CR9EIA-9	
E920700015	BR8ECMVX	
E920700016	BR9ECMVX	
E920700019	CR8E	Quick 226
E920700020	CPR8EB-9	
E920700022	CPR7EA-9	
E920700029	CPR8EA-9	
E920700036	ILZKAR7B11	

KAWASAKI	→ NGK Typ	V-LINE/Quick
E92070007	B6HS	Quick 203
E92070014	B6ES	
E92070015	B7ES	
E92070019	B6ES	
E92070036	B9HS	
E92070037	B8ES	Quick 201
E92070053	B8ES	Quick 201
E920700534	B8ES	Quick 201
E92070054	B9ES	Quick 202
E920701002	B7ES	
E920701011	D8EA	Quick 216
E920701014	BP8ES	
E920701014B	BP8ES	
E920701019	DR8ES	Quick 217
E920701021	BR8ES	Quick 207
E920701024	BP6ES	V-Line 4
E920701025	BPR6ES	V-Line 2
E920701026	BP7ES	Quick 206
E920701027	BPR7ES	V-Line 19
E920701034	D9EA	
E920701044	BPR8ES	Quick 213
E920701063	BR9EG	
E920701064	BR8EG	
E920701066	DP8EA-9	
E920701067	DP9EA-9	
E920701107	C7HSA	
E920701109	BR9ES	Quick 208
E920701113	DR7ES	
E920701114	C6HSA	
E920701114C	C6HSA	
E920701116	DR8ES-L	Quick 218
E920701124	DP7EA-9	
E920701125	DPR7EA-9	Quick 220
E920701131	C8HA	
E920701133	BR10EG	
E920701138	DPR6EA-9	
E920701140C	BP8ES	
E920701141C	BP7HS	
E920701142	C9E	
E920701143	CR9E	Quick 227
E920701145	CR9EK	Quick 230
E920701152	BP7ES	Quick 206
E920701152C	BP7ES	Quick 206
E920701153	CR6HSA	
E920701154	CR7HSA	
E920701155	CR8HSA	
E920701157	BR9ES	Quick 208
E920701158	CR8EK	
E920701165	DR7EA	
E920701167	BP5ES	V-Line 8
E920701168	C8E	
E920701168B	C8E	



KAWASAKI	→ NGK Typ	V-LINE/Quick
E920701169	CR8E	Quick 226
E920701169B	CR8E	Quick 226
E920701173	BR10ES	
E920701189	DR9EA	Quick 219
E920701199	DR8EA	
E920701202B	BP7HS	
E920701209	CR7E	Quick 225
E920701210	B9ES	Quick 202
E920701218	C8HSA	
E920701221	B10EG	
E920701222	B8EG	
E920701223	B9EG	
E920701224	B9EG	
E920701227	B9EVX	
E920701228	BR9EVX	
E920701230	B8EVX	
E920701231	BR8EVX	
E920701241	R6252K-105	
E920701250	DPR5EA-9	
E920701253C	B9ECS	
E920701254	CR9EKPA	
E920701255	CR8EKPA	
E920701263	BP8HS	
E920701264	CR9EK	Quick 230
E920701266	CR9E	Quick 227
E920701270	BR8EIX	
E920701271	BR9EIX	
E920702051	BM6A	Quick 303
E920702052	BP4HS	
E920702055	B2-LM	
E920702056	BM4A	
E920702059	BM6	
E920702060	BMR6A	Quick 307
E920702061	BPR4HS	
E920702062	BR6S	
E920702064	BM7	
E920702066	BM7A	
E920702070	BR4HS	
E920702072	BMR4A	Quick 306
E920702074	BMR7A	
E920702078	BR8ES	Quick 207
E920702086	B-2H	
E920702090	B-4H	
E920702097	BPR2HS	
E920702098	BR4-LM	
E920702100	BMR2A	
E920702102	BPM7A	Quick 305
E920702103	BMR2A-10	
E920702106	BPMR4A	
E920702107	BPMR7A	Quick 309
E920702108	BPMR6A	Quick 308
E920702109	BPM6A	Quick 304

KAWASAKI	→ NGK Typ	V-LINE/Quick
E920702110	BPR2ES	
E920702112	BPR4ES	
E920702113	BPMR7A-9	
E920702115	BPMR8Y	
E920702116	B6HS	Quick 203
E920702117	BR6HS	Quick 209
E920702118	PGR5A	
E920703701	BR7ES	
E920703702	BR8ES	Quick 207
E920703707	PMR9B	
E920707004D	BPR4ES	
E92702077C	BPR5ES	V-Line 6
J4520IU0127	R0373A-9	
J4520IU0131	R0373A-10	
J4520IU0134	R0373A-11	
J4520IU22	CR7EIX	
J4520IU24	CR8EIX	
J4520IU27	B8HCS	
J4520IUF22	CR7HIX	
J4520IUF24	CR8HIX	
J4520IUH24	CR8EHIX-9	
J4520IUH27	CR9EHIX-9	
J4520IW0124	R7376-8	
J4520IW0127	R7376-9	
J4520IW0131	R7376-10	
J4520IW16	BPR5EIX-11	
J4520IW20	BPR6EIX-11	
J4520IW22	BPR7EIX	
J4520IW24	BR8EIX	
J4520IW27	BR9EIX	
J4520IW31	BR10EIX	
J4520IWF22	BR7HIX	
J4520IWF24	BR8HIX	
J4520IWF27	BR9HIX	
J4520IX22B	DPR7EIX-9	
J4520IX24	DR8EIX	
J4520IX24B	DPR8EIX-9	
J4520IX27	DR9EIX	
J4520IX27B	DPR9EIX-9	
J4520IXU0127	R2525-9	
J4520IXU0131	R2525-10	
J4520IXU0134	R2349-11	
J4520IXU22	DCPR7EIX	
J4520TR24	BR8HS	Quick 212
J4520U20FSRU	CR6HSA	
J4520U22ESRN	CR7E	Quick 225
J4520U22FSL	C7HSA	
J4520U22FSRU	CR7HSA	
J4520U24ESRN	CR8E	Quick 226
J4520U27ESRN	CR9E	Quick 227
J4520U27ETR	CR9EK	Quick 230
J4520W20EPRU	BPR6ES	V-Line 2



KAWASAKI	→ NGK Typ	V-LINE/Quick
J4520W20EPU	BP6ES	V-Line 4
J4520W20FPRU	BPR6HS	Quick 214
J4520W22FPRU	BPR7HS	Quick 215
J4520W24ESRU	BR8ES	Quick 207
J4520W24FSU10	B8HS-10	
J4520W27ESRU	BR9ES	Quick 208
J4520W27ESU	B9ES	Quick 202
J4520W31ESRU	BR10ES	
J4520X20EPRU9	DPR6EA-9	
J4520X20FSU	D6HA	
J4520X22EPRU9	DPR7EA-9	Quick 220
J4520X24EPRU9	DPR7EA-9	Quick 220
J4520X24EPU9	DP8EA-9	
J4520X24ESRU	DR8EA	
J4520X24ESU	D8EA	Quick 216
J4520X24GPU	DP8Z	
J4520X27EPRU9	DPR7EA-9	Quick 220

KLG	→ NGK Typ	V-LINE/Quick
F20	B-4H	
F50	B5HS	
F55P	BP5HS	
F65P	BP6HS	V-Line 18
F70	B5HS	
F75	B6HS	Quick 203
F80	B7HS	Quick 204
F85P	BP6HS	V-Line 18
F95P	BP7HS	
F100	B8HS	Quick 205
F220	B9HS	
FA50	B-4L	
FA70	B-6L	
FE20	B4ES	
FE30	B4ES	
FE45P	BP5ES	V-Line 8
FE50	B5ES	
FE55P	BP5ES	V-Line 8
FE65P	BP6ES	V-Line 4
FE70	B5ES	
FE75	B6ES	
FE80	B7ES	
FE85P	BP6ES	V-Line 4
FE95P	BP7ES	Quick 206
FE100	B8ES	Quick 201
FE125P	BP6ES	V-Line 4
FE135P	BP7ES	Quick 206
FE145P	BP8ES	
FE155P	BP8ES	
FE220	B9ES	Quick 202
FS20	B-2	
FS30	B-4	

KLG	→ NGK Typ	V-LINE/Quick
FS35P	BP-4	
FS45P	BP5S	
FS50	B6S	Quick 302
FS55P	BP6S	
FS60T	B6S	Quick 302
FS70	B6S	Quick 302
FS70T	B6S	Quick 302
FS75	B7S	
FS75H	B7S	
FS100	B8S	
FS1002	B9S	
FS100H	B9S	
FS502	B6S	Quick 302
FS802	B8S	
FT55P	BP5FS	
FT65P	BP5FS	
FT85P	BP6FS	
FT95P	BP7FS	
GT4S	BP5S	
GT4T	AP5FS	
GT5	BP5HS	
GT5L	BP5ES	V-Line 8
GT5T	AP5FS	
GT6	BP6HS	V-Line 18
GT6L	BP6ES	V-Line 4
GT6T	AP6FS	
GT7	BP7HS	
GT7L	BP7ES	Quick 206
GT8L	BP8ES	
M30	AB-2	
M50	AB-6	
M60	AB-6	
M75	AB-7	
M80	AB-8	
MT45P	AP5FS	
MT55P	AP5FS	
MT65P	AP5FS	
MT70T	A6FS	
MT75P	AP6FS	
MT85P	AP6FS	
SM30	AB-6	
SM50	AB-6	
SM80	AB-7	
T70	C6HSA	
T90	C7HSA	
TENL100	C8HSA	
TENL30	C6HSA	
TMT50	A5FS	
TW270	D6HA	
TW275	D6HA	
TW280	D8HA	
TWE270	D8EA	Quick 216



KLK	→ NGK Typ	V-LINE/Quick
TWE275	D9EA	
KTM	→ NGK Typ	V-LINE/Quick
452.39.093.000	LR8B	
470.39.093.000	BR10ECMVX	
503.39.093.100	BR9EVX	
515.39.093.000	BR9ECMVX	
543.31.093.310	BR8EG	
590.39.093.100	DCPR8E	
601.39.093.000	LKAR8BI9	
610.39.093.000	DCPR8E	
611.39.093.000	KR8DI	
612.39.093.200	LKAR9BI9	
750.39.093.000	LKAR8AI-9	
770.39.093.000	CR9EKB	
772.39.093.000	LMAR9AI-8	
780.39.093.000	LKAR8A-9	
LANCIA => FIAT Group		
LAND ROVER	→ NGK Typ	V-LINE/Quick
4550157	IFR5N10	
LR005483	ILFR6B	
LR019484	ILKAR6C10	
LODGE	→ NGK Typ	V-LINE/Quick
2BTNY	AP5FS	
2H	B7HS	Quick 204
2H12	D8HA	
2HA	B6S	Quick 302
2HAN	B8S	
2HL	B7ES	
2HL10	C7HSA	
2HLD	BGP6ES	V-Line 17
2HLE	B7ES	
2HLN	B7ES	
2HLNY	BP7ES	Quick 206
2HN	B7HS	Quick 204
2HNY	BP7HS	
2HTNY	AP7FS	
2HTY	BP6FS	
2HV	AB-8	
2XL	BP6ES	V-Line 4
3BTY	BP4FS	
3HAN / M	B9S	
3HAN	B8S	
3HLN	B8ES	Quick 201
3HLNY	BP7ES	Quick 206
3HN	B8HS	Quick 205
3HNY	BP8ES	

LODGE	→ NGK Typ	V-LINE/Quick
4HLNY	BP8ES	
5HLNY	BP8ES	
15HLNY	BP6ES	V-Line 4
25HL	BPR7ES	V-Line 19
25HLD	BCP6ET	
25HLNY	BP7ES	Quick 206
25XL	BP6ES	V-Line 4
BAN	B-4	
BANY	BP5S	
BBANY	BP-4	
BBL	AB-6	
BBNY	BP-4H	
BL14	B4ES	
BLN	B4ES	
BLNY	BP5ES	V-Line 8
BLTY	BPR5EFS	
BN	B-4H	
BNY	BP-4H	
BTNY	AP5FS	
BTY	BP5FS	
BV	AB-2	
C14	B5HS	
C3	A5FS	
CAN	B6S	Quick 302
CANB	BPM6A	Quick 304
CANC	BM6A	Quick 303
CANY	BP6S	
CC14	B6HS	Quick 203
CL10	C6HSA	
CL14	B5ES	
CLN	B6ES	
CLN14P	B5ES	
CLNH	B5ES	
CLNY	BP5ES	V-Line 8
CN	B5HS	
CNY	BP5HS	
CSN	B-4L	
CTN18	A5FS	
CTNY	AP5FS	
CTY	BP5FS	
CV	AB-6	
H	B6HS	Quick 203
H12	D6HA	
H14	B7HS	Quick 204
H18	AB-7	
HA	B7S	
HAM	B7S	
lö/lö		
HAN	B7S	
HB12	D6HA	
HBAN	B6S	Quick 302
HBL12	D8EA	Quick 216



LODGE	→ NGK Typ	V-LINE/Quick
HBLN	B5ES	
HBN	B5HS	
HBSN	B-6L	
HBTNY	AP6FS	
HBTY	BP5FS	
HBV	AB-6	
HF2HL	B8ES	Quick 201
HH14	B9HS	
HL	B6ES	
HL12	D9EA	
HL14	B6ES	
HLE	B6ES	
HLN	B6ES	
HLNP	B6ES	
HLNY	BP6ES	V-Line 4
HN	B6HS	Quick 203
HN14	B7HS	Quick 204
HNY	BP6HS	V-Line 18
HT14	BP5FS	
HT18	AP6FS	
HTN	A6FS	
HTN18	A7FS	
HTNY	AP6FS	
HTY	BP6FS	
HV	AB-7	

LOTUS	→ NGK Typ	V-LINE/Quick
A100E6277S	BKR6ES	V-Line 28
A910E7009F	BPR6EKN	

MARCHAL/VALEO	→ NGK Typ	V-LINE/Quick
11720	B8HS	Quick 205
12086	B8HS	Quick 205
17C	AB-7	
19C	AB-7	
19E	AB-7	
19L	AB-7	
2 / 32H	B8ES	Quick 201
2 / 33H	B7ES	
20C	AB-6	
20E	AB-6	
20L	AB-6	
21C	AB-6	
21E	AB-6	
21L	AB-6	
22L	AB-2	
22LM	AB-2	
23F	A6FS	
32LM	AB-2	
34 / 5HS	BP6ES	V-Line 4
34C	B7S	

MARCHAL/VALEO	→ NGK Typ	V-LINE/Quick
34CM	B7S	
34HS	B7ES	
34HSM	B7ES	
34S	B7HS	Quick 204
35 / 1	BP6HS	V-Line 18
35 / 1B	BP6HS	V-Line 18
35 / 1D	BP6HS	V-Line 18
35 / 36D	B6HS	Quick 203
35 / 36P	B6HS	Quick 203
35 / 36R	B6HS	Quick 203
35	B6HS	Quick 203
35B	B6HS	Quick 203
35C	B6S	Quick 302
35CM	B6S	Quick 302
35HA	BP6ES	V-Line 4
35HS	B6ES	
35M	B6HS	Quick 203
35P	B6HS	Quick 203
36	B5HS	
36B	B5HS	
36C	B-4	
36CM	B-4	
36D	B5HS	
36HS	B5ES	
36M	B5HS	
36P	B5HS	
37S	B5HS	
41306	AB-8	
4N	B7HS	Quick 204
5H	B7ES	
5N	BP6HS	V-Line 18
5NCYCLO	BP6HS	V-Line 18
64H	BP7ES	Quick 206
67HP	B8EVX	
6H	BP7ES	Quick 206
6N	BP5HS	
70H	BP6ES	V-Line 4
76H	BP5ES	V-Line 8
7H	BP6ES	V-Line 4
84H	BP5ES	V-Line 8
88N	B5HS	
8H	BP6ES	V-Line 4
9H	BP5ES	V-Line 8
C7H	BP6EFS	V-Line 5
C64H	BP6EFS	V-Line 5
C68H	BP6EFS	V-Line 5
F70H	BCP7ES	
F74H	BCP6ES	V-Line 17
F80H	BCP7ES	
GT34 / 2H	BP6ES	V-Line 4
GT34 / 5	BP6HS	V-Line 18
GT34 / 5D	BP6HS	V-Line 18



MARCHAL/VALEO	→ NGK Typ	V-LINE/Quick
GT34 / 5H	BP6ES	V-Line 4
GT34 / 5HA	BP6ES	V-Line 4
GT34 / 5HD	BP6ES	V-Line 4
GT34	BP7HS	
GT34D	BP7HS	
GT34H	BP7ES	Quick 206
GT34HD	BP6ES	V-Line 4
GT35	BP5HS	
GT35D	BP5HS	
GT35H	BP5ES	V-Line 8
GT35HD	BP5ES	V-Line 8
H32RG	B9EG	
H33RG	B8EG	
H34F	B8ES	Quick 201
HA32 / 2	B8ES	Quick 201
HA32RS	B9EG	
HF34	B7ES	
HF34F	B8ES	Quick 201
RR31HS	B10EG	
RR32HS	B9EGV	
RR33HSS	B8EGV	
SCGT34 / 5H	BP6EFS	V-Line 5
SCGT35H	BP6EFS	V-Line 5
V36A	B5HS	
V6NSOLEX	B5HS	

MARELLI	→ NGK Typ	V-LINE/Quick
061 830 072 304	BCPR7ES	
061 830 085 304	BPR7ES	V-Line 19
061 830 086 304	BKR6ES	V-Line 28
061 830 175 304	BP7ES	Quick 206
061 830 176 304	BP6HS	V-Line 18
061 830 210 304	BP6ES	V-Line 4
061 830 211 304	BPR6ES	V-Line 2
061 830 215 304	BP6EFS	V-Line 5
061 830 254 304	BKR6ES	V-Line 28
061 830 257 304	BPR6HS	V-Line 3
061 830 258 304	BP5HS	
061 830 262 304	BPR6EFS	V-Line 7
061 850 023 304	PTR5A-13	V-Line 25
062 000 611 304	B6HS	Quick 203
062 000 654 304	BP6HS	V-Line 18
062 000 739 304	BP6ES	V-Line 4
062 000 740 304	BPR6ES	V-Line 2
062 000 754 304	BP6HS	V-Line 18
7LCR	BKR6ES	V-Line 28
7LPR	BKR6ES	V-Line 28
8LCR	BCPR7ES	
8LDCR	PTR5A-13	V-Line 25
8LPR	BCPR7ES	
AW56C	BM7A	

MARELLI	→ NGK Typ	V-LINE/Quick
AW5C	BM6A	Quick 303
CM1N	AB-2	
CM2N	AB-2	
CM3N	AB-6	
CM4N	AB-6	
CM5N	AB-6	
CM6N	AB-7	
CU7N	C7HSA	
CW2C	B-2	
CW2CJ	B-2	
CW2L	B4ES	
CW2N	B-4H	
CW3C	B-4	
CW3CJ	B-4	
CW3CP	BP-4	
CW3L	B4ES	
CW3N	B-4H	
CW4A	B5ES	
CW4C	B-4	
CW4CJ	B-4	
CW4CP	BP-4	
CW4L	B4ES	
CW4LP	BP4ES	
CW4N	B-4H	
CW4NJ	B-4H	
CW5C	B-4	
CW5CP	BP5S	
CW5L	B5ES	
CW5LJ	B5ES	
CW5LP	BP5ES	V-Line 8
CW5LS	B5ES	
CW5LSZ	B5ES	
CW5N	B5HS	
CW5NJ	B5HS	
CW5NP	BP5HS	
CW5NR	BR5HS	
CW5NS	B5HS	
CW5NSZ	B5HS	
CW6C	B6S	Quick 302
CW6CE	BM6A	Quick 303
CW6CJ	B6S	Quick 302
CW6L	B5ES	
CW6LJ	B5ES	
CW6LP	BP5ES	V-Line 8
CW6LR	BR5ES	
CW6LS	B5ES	
CW6LSZ	B5ES	
CW6N	B6HS	Quick 203
CW6NE	BM6A	Quick 303
CW6NJ	B6HS	Quick 203
CW6NP	BP6HS	V-Line 18
CW6NPR	BPR6HS	V-Line 3



MARELLI	→ NGK Typ	V-LINE/Quick
CW6NR	BR6HS	Quick 209
CW7C	B6S	Quick 302
CW7L	B6ES	
CW7LCR	BKR6ES	V-Line 28
CW7LJ	B6ES	
CW7LP	BP6ES	V-Line 4
CW7LPH	BP6ES	V-Line 4
CW7LPR	BPR6ES	V-Line 2
CW7LR	BR6ES	
CW7N	B6HS	Quick 203
CW7NJ	B6HS	Quick 203
CW7NP	BP6HS	V-Line 18
CW7NPR	BPR6HS	V-Line 3
CW7NR	BR6HS	Quick 209
CW8CJ	B7S	
CW8L	B7ES	
CW8LCR	BCPR7ES	
CW8LJ	B7ES	
CW8LP	BP7ES	Quick 206
CW8LPR	BPR7ES	V-Line 19
CW8LPS	BP7ES	Quick 206
CW8N	B7HS	Quick 204
CW8NP	BP7HS	
CW8NR	BR7HS	Quick 211
CW9L	B8ES	Quick 201
CW9LJ	B8ES	Quick 201
CW9LP	BP8ES	
CW9N	B8HS	Quick 205
CW10L	B8EG	
CW11L	B9EG	
CW12L	B9EG	
CW12NV	BUH	
CW13L	B10EG	
CW14L	B10EG	
CW25N	B-4H	
CW55N	B5HS	
CW67L	B6ES	
CW67LP	BP6ES	V-Line 4
CW67N	BP6HS	V-Line 18
CW67NJ	B6HS	Quick 203
CW67NR	BR6HS	Quick 209
CW67P	BP5ES	V-Line 8
CW75LP	BP6ES	V-Line 4
CW78L	B6ES	
CW78LP	BP6ES	V-Line 4
CW78LPR	BPR6ES	V-Line 2
CW78LPS	BP6ES	V-Line 4
CW89LP	BP7ES	Quick 206
CW101L	B85EGV	
CW112L	B9EG	
CW225A	B6HS	Quick 203
CW250A	B7HS	Quick 204

MARELLI	→ NGK Typ	V-LINE/Quick
CW260N	B7HS	Quick 204
CWC6NJ	B6HS	Quick 203
CWC7NJ	B6HS	Quick 203
CWC9NJ	B7HS	Quick 204
CWC12NJ	B8HS	Quick 205
CWC67NJ	B6HS	Quick 203
CWF11L	B8EVX	
CWP5N	BR6HIX	
CWP6N	BR6HIX	
CWP7L	B6EVX	
CWP7N	BR6HIX	
CWP8L	BR7EIX	
CWP8N	BR7HIX	
CWP9L	B8EVX	
CWP9N	B8HVX	
CWP10L	B9EVX	
CWP10N	B9HVX	
CWP11L	B10EGV	
CX6N	D6HA	
CX8L	D8EA	Quick 216
CX8N	D8HA	
DW4CJR	BR6S	
F6NC	BP5HS	
F6NCR	BPR5HS	
F7LC	BP6ES	V-Line 4
F7LCR	BPR6ES	V-Line 2
F7NC	BP6HS	V-Line 18
F7NCR	BPR6HS	V-Line 3
F8LC	BP7ES	Quick 206
F8LCR	BPR7ES	V-Line 19
FC6N	B5HS	
FC7N	B6HS	Quick 203
FC9L	BP8ES	
SW5C	BM6F	
T7LC	BP6EFS	V-Line 5
T7LCR	BPR6EFS	V-Line 7
T8LC	BP7EFS	
TM2NP	AP5FS	
TM3N	A5FS	
TM3NP	A5FS	
TM4N	A5FS	
TM4NP	AP6FS	
TW4LP	BP5EFS	
TW5NP	BP5FS	
TW6NP	BP6FS	
TW7LP	BP6EFS	V-Line 5
TW7LPR	BPR6EFS	V-Line 7
TW7NP	BP6FS	
TW78LP	BP6EFS	V-Line 5
TW78LPR	BPR6EFS	V-Line 7
TW78NPR	BPR6FS	



MAZDA	→ NGK Typ	V-LINE/Quick
0000-18-1690	BPR6ES	V-Line 2
0000-18-3648	BR7ET	
0000-18-3649	BR8ET	
0000-18-8914	BPR5ES	V-Line 6
0000-18-B601	BPR5ES-11	
0000-18-BP01	BKR5ES-11	V-Line 33
0000-18-BP03	BKR6ES-11	V-Line 14
0000-18-BP47	BKR5ES	V-Line 35
0000-18-F201	ZFR6A-11	
0000-18-F203	ZFR5A-11	
0000-18-F285	ZFR6F-11	
0000-18-F287	ZFR5F-11	
0000-18-JE41	BKR5EVX-11	
0000-18-KJ11	PZFR6F	
0000-18-KJ13	PZFR5F	
0000-18-KJ15	PZFR7F	
0000-18-L3Y1	ILTR6A-13G	
0000-18-L3Y2	ILTR5A-13G	
0000-18-L3Y3	ILTR6A-8G	
0000-18-N201	BR8EQ-14	
0000-18-N203	BR9EQ-14	
0000-18-N328	BUR8EQ	
0000-18-N329	BUR6EQ	
0000-18-N342	BUR9EQ	
0000-18-N343	BUR7EQ	
0000-18-N3A1	BUR9EQP	
0000-18-N3A2	BUR7EQP	
0000-18-N3A3	BUR8EQP	
0000-18-N3A4	BUR6EQP	
0000-18-N3Y1	RE9B-T	
0000-18-N3Y2L	RE7C-L	
0000-18-N3Y8	RE7C-L	
0190-18-110	B6HS	Quick 203
0222-18-110	BP6EY	
0243-18-110	C6HA	
0259-18-110	BP6ES	V-Line 4
0370-18-110	BP6EVX	
0371-18-110	BPR5EIX	
0376-18-110	BP7EVX	
0418-18-110A	B7ES	
0419-18-110	B7ES	
0420-18-110	B8ES	Quick 201
0512-18-110	B6ES	
0660-18-110	BP5ES	V-Line 8
0745-18-110	BP7ES	Quick 206
0801-18-600	BR6EM	
0802-18-600	BR7EM	
0803-18-600	BR8EM	
0865-18-600	B6EM	
0866-18-600	B7EM	
0867-18-600	BR8EM	
0868-18-600	B9EM	

MAZDA	→ NGK Typ	V-LINE/Quick
1001-77-550	BP4EY	
1002-77-550	BP5EY	
1003-77-550	BP6EY	
1409-18-110	BP5ES-13	
1410-18-110	BP5ES-13	
1482-18-600A	BR8EQ	
1483-18-600	BR8EQ	
1534-18-110	BP5EY	
1690-18-110	BPR6ES	V-Line 2
1757-18-600	B7EMV	
1A01-18-110	PGR5A	
1A02-18-110	KR7AI	
1A03-18-110	IKR7A	
1A04-18-110	DCPR6E	
1A06-18-110	DCPR8E	
1A08-18-110	ZGR5A	V-Line 15
1A10-18-110	GR5AI-10	
1A50-18-110	BKR6ES	V-Line 28
1A53-18-110	BKR6ES-11	V-Line 14
1A61-18-110	DCPR7EVX	
1N00-18-110	BKR4E-11	
1N04-18-110	BKR5EY-11	
1N06-18-110	BKR6EY-11	
1N07-18-110	PFR4G-11	
1N08-18-110	PFR5G-11	
1N09-18-110	PFR6G-11	
1N11-18-110	FR7AI-D	
1N13-18-110	LFR4A-11	
1N15-18-110	LFR5A-11	
1N17-18-110	LFR6A-11	
1N18-18-110	LZKAR5AP-11	
1N19-18-110	LZKAR6AP-11	
1N20-18-110	LZKAR7AP-11	
1N21-18-110	LFR4AP-11	
1N22-18-110	LFR5AP-11	
1UD0-18-110	BPR5EIX-11	
1UD1-18-110	BPR6EIX-11	
1UD2-18-110	BPR7EIX	
1UD3-18-110	BKR5EIX-11	
1UD4-18-110	BKR6EIX-11	
1UD6-18-110	BCPR5EIX-11	
1UD7-18-110	BCPR6EIX-11	
1UD9-18-110	DCPR7EIX	
1UN0-18-110	BPR5EIX	
1UN1-18-110	BPR6EIX	
1UN2-18-110	BPR7EIX	
1UN3-18-110	BPR5EIX-11	
1UN4-18-110	BPR6EIX-11	
1UN6-18-110	BKR5EIX	
1UN7-18-110	BKR6EIX	
1UN9-18-110	BKR5EIX-11	
1UNA-18-110	BKR6EIX-11	



MAZDA	→ NGK Typ	V-LINE/Quick
1UNC-18-110	BCPR5EIX-11	
1UND-18-110	BCPR6EIX-11	
1UNF-18-110	DCPR7EIX	
1UNG-18-110	ZFR5FIX-11	
1UNH-18-110	ZFR6FIX-11	
1Y00-18-110	BPR5ES	V-Line 6
1Y01-18-110	BPR6ES	V-Line 2
1Y03-18-110	BPR5ES-11	
1Y06-18-110	BKR5ES	V-Line 35
1Y07-18-110	BKR6ES	V-Line 28
1Y09-18-110	BKR5ES-11	V-Line 33
1Y0A-18-110	BKR6ES-11	V-Line 14
1Y0B-18-110	BKR7E-11	
1Y0F-18-110	DCPR7E	
1Y0G-18-110	ZFR5F-11	
1Y0H-18-110	ZFR6F-11	
1Y0K-18-110	BPR5ES-13	
1Y0L-18-110	BRE527Y-11	
2182-18-600	BR7EM	
2183-18-600	BR8EM	
2328-18-600	B7EM	
2359-18-600	BR8EM	
242-18-110	C6HSA	
2587-18-110A	BS-6E	
3648-18-600	BR7ET	
3649-18-600	BR8ET	
3710-18-110	BP6ES-13	
3743-18-600	BR7ET	
3744-18-600	BR8ET	
3953-18-110	BPR5EY	V-Line 9
3954-18-110	BPR6EY	
4075-18-110	BP4ES	
4095-18-110	BP4EY	
4096-18-110A	BPR4ES-13	
418-18-110	B7ES	
4882-18-110	BP-2E	
4884-18-110	BPR2ES	
4885-18-110	BPR2ES	
4894-18-110	BP-2E	
6M8G12405BB	ILTR5A-13G	
8042-18-110	BPR6EVX-11	
8182-18-600	BR7EQ	
8248-18-600	BRE813L	
8344-18-600	BR9ET	
8526-18-600	B6EM	
8527-18-600	B7EMV	
8865-18-600	B6EM	
8914-18-110	BPR5ES	V-Line 6
A501-18-110	BP6ES	V-Line 4
A502-18-110	BP6ES	V-Line 4
AY02-18-110	DCP7E	
AY01-18-110	DCP7E	

MAZDA	→ NGK Typ	V-LINE/Quick
AZ08-18-110	BPR5ES	V-Line 6
AZ09-18-110	BPR5ES	V-Line 6
AZ28-18-110	DCP7EVX	
AZ29-18-110	DCP7EVX	
B601-18-110	BPR5ES-11	
B602-18-110	BPR5EY-11	
B64N-18-110	BRE527Y-11	
B64P-18-110	BRE527Y-11	
B660-18-110	BKR6ES-11	V-Line 14
B667-18-110	BKR6ES-11	V-Line 14
B672-18-110	BPR5ES	V-Line 6
B695-18-110	BCPR6ES	V-Line 12
B696-18-110	BCPR6ES	V-Line 12
B6B3-18-110	BCPR5E-11	
B6B4-18-110	BCPR5E-11	
BBYV-18-110	R7436-10	
BBYV-18-11Z	R7436-9	
BP01-18-110	BKR5ES-11	V-Line 33
BP02-18-110	BKR5ES-11	V-Line 33
BP03-18-110	BKR6ES-11	V-Line 14
BP04-18-110	BKR6ES-11	V-Line 14
BP05-18-110	BKR7E-11	
BP06-18-110	BKR7E-11	
BP07-18-110	BKR6ES-11	V-Line 14
BP09-18-110	BKR6ES-11	V-Line 14
BP47-18-110	BKR5ES	V-Line 35
BP47-18-110P00	BKR5ES	V-Line 35
BP48-18-110	BKR5ES	V-Line 35
BP49-18-110	BKR6ES	V-Line 28
BP50-18-110	BKR6ES	V-Line 28
BP51-18-110	BKR7E	
BPY1-18-110	BKR5ES-11	V-Line 33
BPY3-18-110	BKR6ES-11	V-Line 14
E356-18-110	BE527Y-11	
E357-18-110	BE527Y-11	
F201-18-110	ZFR6A-11	
F202-18-110A	ZFR6A-11	
F203-18-110	ZFR5A-11	
F204-18-110	ZFR5A-11	
F205-18-110	ZFR7F-11	
F210-18-110	BCPR5E	V-Line 32
F211-18-110	BCPR5E	V-Line 32
F220-18-110	BCPR6ES-11	V-Line 11
F221-18-110	BCPR6EY-11	
F261-18-110	ZFR6F-11	
F285-18-110	ZFR6F-11	
F286-18-110	ZFR6J-11	
F287-18-110	ZFR5F-11	
F288-18-110	ZFR5J-11	
F289-18-110	ZFR7F-11	
F293-18-110	ZFR5F-11	
F2C5-18-110	ZFR6F-11	



MAZDA	→ NGK Typ	V-LINE/Quick
F2C7-18-110	ZFR6F-11	
F806-18-110	BPR4ES-13	
F8B1-18-110	ZF6A-11	
F8B2-18-110A	ZF6A-11	
F8B3-18-110	ZFR5F-11	
F8B5-18-110	ZFR7F-11	
F8B7-18-110	ZFR4F-11	
F8L6-18-110	ZFR4F-11	
F8L7-18-110	ZFR4F-11	
F8L8-18-110	BPR4ES-13	
F8L9-18-110	BPR4ES-13	
FE3N-18-110	BCPR7E-11	
FE6E-18-110	BCPR7E-11	
FE6F-18-110	BCPR7E-11	
FE79-18-110	BPR6ES-11	V-Line 13
FE82-18-110	BPR6EY-11	V-Line 10
FEDK-18-110	BPR5ES-13	
FEDM-18-110	BPR5ES-13	
FEEG-18-110	BPR6ES-13	
FEEH-18-110	BPR6EVX-11	
FEFB-18-110	BPR6ES-11	V-Line 13
JE03-18-110	BCPR7E	
JE26-18-110	BCPR5EIX-11	
JE27-18-110	BCPR6EVX-11	
JE28-18-110	BCPR5EIX-11	
JE41-18-110	BKR5EVX-11	
JE42-18-110	BKR5EVX-11	
JE43-18-110	BKR6EVX-11	
JE44-18-110	BKR6EVX-11	
JE45-18-110	BKR7EVX-11	
JE46-18-110	BKR7EVX-11	
JF03-18-110	BCPR5E-11	
JF04-18-110	BCPR5E-11	
KJ11-18-110	PZFR6F	
KJ12-18-110	PZFR6F	
KJ13-18-110	PZFR5F	
KJ14-18-110	PZFR5F	
KJ15-18-110	PZFR7F	
L303-18-110	ITR5F13	
L341-18-110	ITR6F13	
L3G2-18-110	ILTR6A-13G	
L3K9-18-110	ILTR6A-8G	
L3K9-18-110A	ILTR6A-8G	
L3Y1-18-110	ILTR6A-13G	
L3Y2-18-110	ILTR5A-13G	
L3Y3-18-110	ILTR6A-8G	
L3Y4-18-110	ITR6F13	
L813-18-110	ITR6F13	
L814-18-110	BPR6EF-13	
LFG1-18-110	ILTR5A-13G	
LFY1-18-110	TR5B-13	
LFY2-18-110	TR6B-13	

MAZDA	→ NGK Typ	V-LINE/Quick
LFY3-18-110	BPR5EFS-13	
N201-18-600	BR8EQ-14	
N202-18-600	BR8EQ-14	
N203-18-600	BR9EQ-14	
N212-18-600	BR7EQ-14	
N212-18-600A	BR7EQ-14	
N218-18-600	BR8EQ-14	
N225-18-600A	BUR9EQ	
N236-18-600	BUR9EQ	
N238-18-600	BUR8EQ	
N245-18-600	SD10A	
N246-18-600	BR9EQ-14	
N253-18-600	BR9EQ-14	
N322-18-110	BR10ET	
N328-18-110	BUR8EQ	
N329-18-110	BUR6EQ	
N331-18-110	SD10A	
N333-18-110	SD11A	
N335-18-110	SD9A	
N338-18-110	SD11A	
N339-18-110	SD10A	
N340-18-110	BUR9EQ	
N341-18-110	BUR7EQ	
N342-18-110	BUR9EQ	
N343-18-110	BUR7EQ	
N390-18-110	BUR5EQ	
N3A1-18-110	BUR9EQP	
N3A2-18-110	BUR7EQP	
N3A3-18-110	BUR8EQP	
N3A4-18-110	BUR6EQP	
N3H1-18-110C	RE9B-T	
N3H1-18-110D	RE9B-T	
N3H2-18-110C	RE7C-L	
N3H5-18-110	RE7C-L	
N3H5-18-110A	RE7C-L	
N3H8-18-110A	RE9B-T	
N3H8-18-110B	RE9B-T	
N3H9-18-110A	RE8C-L	
N3J1-18-110	RE8C-L	
N3J1-18-110A	RE8C-L	
N3M1-18-1BXA	RE7C-L	
N3M1-18-1BXB	RE7C-L	
N3Y1-18-110	RE9B-T	
N3Y1-18-110A	RE9B-T	
N3Y1-18-110A9U	RE9B-T	
N3Y1-18-S30	RE7C-L	
N3Y1-18-S30	RE9B-T	
N3Y1-18-S30L	RE7C-L	
N3Y1-18-S30T	RE9B-T	
N3Y2-18-110	RE7C-L	
N3Y2-18-110L	RE7C-L	
N3Y2-18-S30	RE8C-L	



MAZDA	→ NGK Typ	V-LINE
N3Y2-18-S30	RE9B-T	
N3Y2-18-S30L	RE8C-L	
N3Y2-18-S30T	RE9B-T	
N3Y3-18-S30	RE7C-L	
N3Y3-18-S30	RE9B-T	
N3Y4-18-110	RE9B-T	
N3Y4-18-110A	RE9B-T	
N3Y4-18-S30	RE8C-L	
N3Y4-18-S30	RE9B-T	
N3Y5-18-110	RE8C-L	
N3Y5-18-110L	RE8C-L	
N3Y6-18-110	RE7C-L	
N3Y6-18-110L	RE7C-L	
N3Y8-18-110	RE7C-L	
N3Y8-18-110A	RE7C-L	
N3Y8-18-110A9U	RE7C-L	
N3Z1-18-110	RE8C-L	
N3Z1-18-110A	RE8C-L	
N3Z2-18-110	RE7C-L	
N3Z2-18-110A	RE7C-L	
N3Z4-18-110	RE7C-L	
N3Z5-18-110	RE8C-L	
N3Z2-18-110A	RE7C-L	
PBP01-18-110AA	BKR5ES-11	V-Line 33
TF50-18-110	BKR6EVX	
ZR03-18-110	R6725-115	
ZZS1-18-110	DCPR7E	
ZZS2-18-110	DCPR7E	
ZZS4-18-110	BPR5EY	V-Line 9
ZZSI-18-110	DCPR7E	
MERCEDES	→ NGK Typ	V-LINE/Quick
0003085V005	BKR6EKE	
0012468V001	LKR8A	
0012468V002	LKR8A	
A 002 159 18 03	BP7ES	Quick 206
A 002 159 22 03	BP5ES	V-Line 8
A 002 159 24 03	BP6ES	V-Line 4
A 002 159 27 03	BP7ES	Quick 206
A 002 159 28 03	BP6ES	V-Line 4
A 002 159 29 03	BP5ES	V-Line 8
A 002 159 31 03	BP5ES	V-Line 8
A 002 159 41 03	BP6ES	V-Line 4
A 002 159 42 03	BP6ES	V-Line 4
A 002 159 48 03	BP5ES	V-Line 8
A 002 159 49 03	BP6EFS	V-Line 5
A 002 159 56 03	BP6EFS	V-Line 5
A 002 159 57 03	BP5EFS	
A 002 159 58 03	BP5EFS	
A 002 159 64 03	BP7EFS	
A 002 159 65 03	BP7EFS	
A 002 159 68 03	BP6EFS	V-Line 5

MERCEDES	→ NGK Typ	V-LINE/Quick
A 002 159 69 03	BP6EFS	V-Line 5
A 002 159 76 03	BP5EFS	
A 002 159 77 03	BCP5ES	V-Line 16
A 003 159 04 03	BP5EFS	
A 003 159 05 03	BP5EFS	
A 003 159 06 03	BP6EFS	V-Line 5
A 003 159 07 03	BP6EFS	V-Line 5
A 003 159 08 03	BP7EFS	
A 003 159 10 03	BP5ESZ	
A 003 159 11 03	BP5ESZ	
A 003 159 12 03	BP6ESZ	
A 003 159 13 03	BP6ESZ	
A 003 159 14 03	BP7ES	Quick 206
A 003 159 16 03	BCP6ES	V-Line 17
A 003 159 30 03	BCP5ES	V-Line 16
A 003 159 31 03	BCP6ES	V-Line 17
A 003 159 33 03	BP7EFS	
A 003 159 34 03	BP6EFS	V-Line 5
A 003 159 35 03	BP6EFS	V-Line 5
A 003 159 36 03	BP5EFS	
A 003 159 37 03	BCP5ES	V-Line 16
A 003 159 40 03	BP5EFS	
A 003 159 41 03	BP5EFS	
A 003 159 42 03	BCP5ES	V-Line 16
A 003 159 45 03	BP6ESZ	
A 003 159 46 03	BP5ESZ	
A 003 159 47 03	BP5ESZ	
A 003 159 56 03	BP7ES	Quick 206
A 003 159 57 03	BP6ESZ	
A 003 159 78 03	BKR6ES	V-Line 28
A 003 159 90 03	BKUR5ET	V-Line 29
A 003 159 91 03	BKR5EKUP	
A 003 159 92 03	BKR6EKE	
A 003 159 94 03	PFR5R-11	
A 003 159 96 03	IFR5D10	
A 003 159 96 03 26	IFR5D10	
A 003 159 97 03	IFR6D10	
A 003 159 97 03 26	IFR6D10	
A 004 159 13 03	ILFR6A	
A 004 159 14 03	IFR6Q-G	
A 004 159 15 03	LKR8A	
A 004 159 19 03	IFR5D10	
A 004 159 25 03	SILZKR7A-S	
A 004 159 25 63	SILZKR7A-S	
A 004 159 30 03	BKR6EZB	
A 004 159 34 03	PLKR6A	
A 004 159 36 03	BKR6EZB	
A 004 159 39 03	ILZKAR7A10	
A 004 159 44 03	PLKR7B8E	
A 004 159 45 03	ILFR6A	
A 004 159 49 03	PLKR7A	
A 004 159 58 03	PLKR7B8E	



MERCEDES	→ NGK Typ	V-LINE/Quick
A 122 159 00 03	ILZFR6C-K	
A 132 159 00 03	LKR7B-9	
A 159 159 00 03	ILZKAR7A10	
Q0003085V005000000	BKR6EKE	
Q0012468V001000000	LKR8A	
Q0012468V002000000	LKR8A	
MG => ROVER		
mitsubishi	→ NGK Typ	V-LINE/Quick
1822A002	IFR6B-K	
1822A005	ILZFR6C-K	
1822A011	ILKR7B8	
1822A021	ILKR8E6	
1822A022	ILFR7H	
1822A036	LKR7B-9	
1822A063	ILKR7E6	
1822A068	DIFR5C11	
1822A069	DIFR6C11	
1822A078	DILKR7B6	
1822A079	DILKR8B6	
1822A082	IFR5E11D	
1822A085	DILFR5A11	
1822A086	LZFR5BI-11	
801001	B-4	
801033	B7HS	Quick 204
MD 313 442	PFR5G-11	
MD 313 443	PFR6G-11	
MD 314 766	BKR7EKC-N	
MD 319 517	PFR6G	
MD 320 543	BKR7EKC-N-11	
MD 320 572	BKR5ES	V-Line 35
MD 321 150	BKR6EKC-N-11	
MD 322 771	PFR6B-11	
MD 331 057	ZFR5F-11	
MD 336 367	IZFR6B	
MD 338 492	BPR4ES	
MD 338 991	PGR7A	
MD 342 386	PZFR5F-11	
MD 343 277	PGR6A	
MD 348 296	PZFR5B	
MD 351 467	PZFR5C	
MD 355 067	BKR6EKUC	
MD 357 531	PFR6J	
MD 358 200	ZFR6F-11	
MD 358 201	ZFR6F-11	
MD 358 202	ZFR6F-11	
MD 360 019	IZFR6B	
MD 360 383	IZFR5B	
MD 361 067	IFR5E11	
MD 362 097	ZFR5F-11	
MD 362 098	ZFR5F-11	

MITSUBISHI	→ NGK Typ	V-LINE/Quick
MD 362 902	BKR5EKUC	
MD 365 108	BPR5EKU	
MD 366 819	IZFR5C	
MD 371 434	IGR7A	
MD 371 435	IGR7A	
MD 372 421	BKR5EKUD	
MD 372 422	BKR6EKUD	
MD 372 553	IFR5E11	
MD 372 588	IFR6E11	
MD 373 645	IFR6E11	
MD 374 841	IGR7A-G	
MD 375 642	BKR5ETUA	
MD 378 582	IFR6B	
MN 119 256	ILZFR5B	
MN 119 487	IFR6S	
MN 119 500	IGR6A11	
MN 119 942	BKR6ETUB	
MN 158 596	LZFR6AI	
MN 163 235	FR5EI	
MN 163 236	FR6EI	
MN 163 807	FR6EI	
MN 176 628	ILZFR6C-11K	
MN 195 922	ILZFR6C-11K	
MS 851 022	BP5ES	V-Line 8
MS 851 023	BP6ES	V-Line 4
MS 851 024	BP7ES	Quick 206
MS 851 027	BP5ES-11	
MS 851 028	BP6ES-11	
MS 851 029	BP7ES-11	
MS 851 097	BP5EY	
MS 851 101	BP4EY	
MS 851 102	BP5EY	
MS 851 104	BP6EY	
MS 851 106	BP4EY-11	
MS 851 107	BP5EY-11	
MS 851 108	BP6EY-11	
MS 851 111	B-4	
MS 851 113	B6S	Quick 302
MS 851 121	BP-4	
MS 851 126	BPR6ES	V-Line 2
MS 851 132	B5HS	
MS 851 133	B6HS	Quick 203
MS 851 134	B7HS	Quick 204
MS 851 162	B5ES	
MS 851 163	B6ES	
MS 851 164	B7ES	
MS 851 165	B8ES	Quick 201
MS 851 174	BR7ES	
MS 851 181	BP4ES	
MS 851 182	BP5ES	V-Line 8
MS 851 182 A	BP5ES	V-Line 8
MS 851 183	BP6ES	V-Line 4



mitsubishi	→ NGK Typ	V-LINE/Quick
MS 851 184	BP7ES	Quick 206
MS 851 187	BP5ES-11	
MS 851 188	BP6ES-11	
MS 851 189	BP7ES-11	
MS 851 192	BP6ES	V-Line 4
MS 851 207	BP5ES-11	
MS 851 208	BP6ES-11	
MS 851 212	BP5ES	V-Line 8
MS 851 213	BP6ES	V-Line 4
MS 851 215	BP7ES	Quick 206
MS 851 217	BPR5ES	V-Line 6
MS 851 218	BPR6ES	V-Line 2
MS 851 219	BPR7ES	V-Line 19
MS 851 227	BPR5ES-11	
MS 851 228	BPR6ES-11	V-Line 13
MS 851 229	BPR7ES-11	
MS 851 230	BPR4ES-11	
MS 851 232	BPR5ES	V-Line 6
MS 851 233	BPR6ES	V-Line 2
MS 851 234	BPR7ES	V-Line 19
MS 851 235	BPR5ES	V-Line 6
MS 851 236	BPR6ES	V-Line 2
MS 851 237	BPR5ES-11	
MS 851 238	BPR6ES-11	V-Line 13
MS 851 239	BPR7ES-11	
MS 851 242	BP4EY	
MS 851 243	BP5EY	
MS 851 244	BP6EY	
MS 851 246	BP4EY-11	
MS 851 247	BP5EY-11	
MS 851 248	BP6EY-11	
MS 851 253	BUR6EA-11	
MS 851 254	BUR7EA-11	
MS 851 263	G-2Z	
MS 851 272	BUR5EA-11	
MS 851 273	BUR6EA-11	
MS 851 274	BUR7EA-11	
MS 851 283	BP6ES	V-Line 4
MS 851 286	BP5EY	
MS 851 287	BP6EY	
MS 851 292	PGR6A-11	
MS 851 301	PGR5A-11	
MS 851 302	PGR6A-11	
MS 851 316	DCPR6E	
MS 851 317	DCPR7E	
MS 851 327	DCPR7EVX	
MS 851 332	PFR6B-11	
MS 851 335	PFR5J-11	
MS 851 336	PFR6J-11	
MS 851 346	PFR6M	
MS 851 347	PFR7M	
MS 851 351	BK5E	

mitsubishi	→ NGK Typ	V-LINE/Quick
MS 851 352	BK6E	
MS 851 353	BK6E	
MS 851 354	BK5E	
MS 851 357	BKR5ES-11	V-Line 33
MS 851 358	BKR6ES-11	V-Line 14
MS 851 359	BKR7E-11	
MS 851 361	BK5E-11	
MS 851 362	BK6E-11	
MS 851 363	BK7E-11	
MS 851 364	BK5E-11	
MS 851 365	BK6E-11	
MS 851 366	BK7E-11	
MS 851 367	BKR5ES	V-Line 35
MS 851 368	BKR6ES	V-Line 28
MS 851 382	BKR6ES	V-Line 28
MS 851 387	BKR5ES-11	V-Line 33
MS 851 388	BKR6ES-11	V-Line 14
MS 851 396	DCPR6E	
MS 851 397	DCPR7E	
MS 851 402	BPR5ES	V-Line 6
MS 851 403	BPR6ES-11	V-Line 13
MS 851 408	BPR6ES-11	V-Line 13
MS 851 412	BPR5ES	V-Line 6
MS 851 413	BPR6ES	V-Line 2
MS 851 414	BPR7ES	V-Line 19
MS 851 417	BPR5ES-11	
MS 851 418	BPR6ES-11	V-Line 13
MS 851 419	BPR7ES-11	
MS 851 428	BUR6EA-11	
MS 851 429	BUR7EA-11	
MS 851 437	BP5EY	
MS 851 438	BP6ES	V-Line 4
MS 851 439	BP7ES	Quick 206
MS 851 447	BUR6EA-11	
MS 851 448	BUR5EA-11	
MS 851 454	BR7ES	
MS 851 463	PGR6A-11	
MS 851 473	PFR6B-11	
MS 851 478	BPR6ES-11	V-Line 13
MS 851 486	DCPR6E	
MS 851 487	DCPR7E	
MS 851 497	DCPR7EVX	
MS 851 501	PFR5J-11	
MS 851 502	PFR6J-11	
MS 851 506	PFR6J	
MS 851 721	BK5E	
MS 851 722	BK6E	
MS 851 727	BKR5ES-11	V-Line 33
MS 851 728	BKR6ES-11	V-Line 14
MS 851 729	BKR7E-11	
MS 851 732	BK6E-11	
MS 851 737	BKR5ES	V-Line 35



MITSUBISHI	→ NGK Typ	V-LINE/Quick
MS 851 738	BKR6ES	V-Line 28
MS 851 783	BK7EK-N-11	
MS 851 861	PFR6J	
MS 851 872	BK7EK-N-11	
MS 851 881	BPR6EKN	
MS 851 882	BPR7EKN	
MZ 602 020	BKR5EIX-11	
MZ 602 021	BKR6EIX-11	
MZ 602 026	BCPR5EIX-11	
MZ 602 027	BCPR6EIX-11	
MZ 602 032	BPR5EIX-11	
MZ 602 033	BPR6EIX-11	
MZ 602 034	BPR7EIX	
MZ 602 035	BR8EIX	
MZ 602 036	BR9EIX	
MZ 602 037	DCPR7EIX	
MZ 602 060	BPR5EIX-11	
MZ 602 061	BPR6EIX-11	
MZ 602 062	BPR7EIX	
MZ 602 063	BCPR5EIX-11	
MZ 602 064	BCPR6EIX-11	
MZ 602 065	BKR5EIX-11	
MZ 602 066	BKR6EIX-11	
MZ 602 067	DCPR7EIX	
MZ 602 068	ZFR5FIX-11	
MZ 602 069	ZFR6FIX-11	
MZ 602 070	BPR5EIX	
MZ 602 071	BPR6EIX	
MZ 602 072	BKR5EIX	
MZ 602 073	BKR6EIX	
MZ 602 074	LPG2	
MZ 602 075	LPG1	
MZ 602 081	BKR7EIX-11	
MZ 602 085	ZFR6FIX-11P	
SM D31 344 3	PFR6G-11	
SM N15 859 6	LZFR6AI	
SS MS8 513 64	BK5E-11	
Z2 152 944	BPR6ES-11	V-Line 13
Z2 152 945	BPR6ES	V-Line 2
Z2 152 946	BR7ES	
Z2 152 947	BPR7ES	V-Line 19
Z2 152 948	BPR7ES-11	
Z2 152 949	BCPR7ES-11	
Z2 152 950	BCPR6ES-11	V-Line 11
MOTORCRAFT	→ NGK Typ	V-LINE/Quick
1Y00	BPR5ES	V-Line 6
1Y01	BPR6ES	V-Line 2
1Y03	BPR5ES-11	
1Y06	BKR5ES	V-Line 35
1Y07	BKR6ES	V-Line 28
1Y09	BKR5ES-11	V-Line 33

MOTORCRAFT	→ NGK Typ	V-LINE/Quick
1Y0A	BKR6ES-11	V-Line 14
1Y0B	BKR7E-11	
1Y0F	DCPR7E	
1Y0G	ZFR5F-11	
1Y0H	ZFR6F-11	
1Y0K	BPR5ES-13	
1Y0L	BRE527Y-11	
A1	B8S	
A1CU	B8S	
A1X	B8S	
A2	B7S	
A2NX	BM7A	
A2X	B7S	
A3	B6S	Quick 302
A3CU	B6S	Quick 302
A3NX	BM6A	Quick 303
A3X	B6S	Quick 302
A4	B6S	Quick 302
A5	B6S	Quick 302
A5CU	B6S	Quick 302
A5X	B6S	Quick 302
A7	B-4	
A7LM	B4-LM	Quick 301
A7N	BM6A	Quick 303
A7NU	BM6A	Quick 303
A7NX	BM6A	Quick 303
A7U	B-4	
A7X	B-4	
A9	B-4	
A9X	B-4	
A11	B-2	
A11NX	BM4A	
A11U	B-2	
A11X	B-2	
A21X	B8S	
A22	BP6S	
A22CU	BP6S	
A22NX	BPM7A	Quick 305
A32	BP6S	
A42	BP5S	
A42CU	BP5S	
A52	BP5S	
A52CU	BP5S	
A82	BP-4	
A901	B8S	
AE1C	B7HS	Quick 204
AE1X	B7HS	Quick 204
AE2	B7HS	Quick 204
AE2C	B7HS	Quick 204
AE2X	B7HS	Quick 204
AE3	B6HS	Quick 203
AE3C	B6HS	Quick 203



MOTORCRAFT	→ NGK Typ	V-LINE/Quick
AE3X	B6HS	Quick 203
AE4	B5HS	
AE4X	B5HS	
AE6	B5HS	
AE7	B-4H	
AE8	B-4H	
AE22	BP6HS	V-Line 18
AE22C	BP6HS	V-Line 18
AE32	BP6HS	V-Line 18
AE32C	BP6HS	V-Line 18
AE42	BP5HS	
AE52	BP5HS	
AE62	BP5HS	
AE92	BP-4H	
AE901	B9HS	
AE901X	B9HS-10	
AER4	BR5HS	
AER4X	BR5HS	
AER32	BPR6HS	V-Line 3
AF2	B7FS	
AF3	BR6FS	
AF3NX	BM7F	
AF5NX	BM6F	
AF12	BP7FS	
AF22	BP6FS	
AF32	BP6FS	
AF42	BP5FS	
AF52	BP4FS	
AG1	B8ES	Quick 201
AG1C	B8ES	Quick 201
AG1X	B8ES	Quick 201
AG2	B7ES	
AG2C	B7ES	
AG2CU	B7ES	
AG2X	B7ES	
AG3	B6ES	
AG3C	B6ES	
AG3X	B6ES	
AG4	B5ES	
AG5	B5ES	
AG5CU	B5ES	
AG7	B5ES	
AG9	B4ES	
AG9U	B4ES	
AG12	BP7ES	Quick 206
AG12C	BP7ES	Quick 206
AG12CU	BP7ES	Quick 206
AG22	BP6ES	V-Line 4
AG22C	BP6ES	V-Line 4
AG22CU	BP6ES	V-Line 4
AG23	B7ECS	
AG25C	B7EM	

MOTORCRAFT	→ NGK Typ	V-LINE/Quick
AG32A	BP6ES	V-Line 4
AG32C	BP6ES	V-Line 4
AG32CU	BP6ES	V-Line 4
AG34CU	BP6EY	
AG34CU11	BP6EY-11	
AG42	BP5ES	V-Line 8
AG42CU	BP5ES	V-Line 8
AG44	ZGR5C	
AG44CU	BP5EY	
AG52	BP5ES	V-Line 8
AG54	ZGR5C	
AG54CU	BP4EY	
AG82	BP4ES	
AG203	B11EGP	
AG224	BP6ES-11	
AG252	BP6ES	V-Line 4
AG252C	BP6ES	V-Line 4
AG403	B10EGP	
AG403C	B10EGP	
AG501	B10ES	
AG501X	B10EGV	
AG603	BR9EIX	
AG603C	BR9EIX	
AG701	B9ES	Quick 202
AG701C	B9ES	Quick 202
AG701CU	B9ES	Quick 202
AG701X	B9EGV	
AG901	B9ES	Quick 202
AG901C	B9ES	Quick 202
AG901CU	B9ES	Quick 202
AG901X	B8EGV	
AG902	BP8ES	
AG903	B8EG	
AGF12	BP7EFS	
AGF12C	BP7EFS	
AGF22C	BP6EFS	V-Line 5
AGF32CU	BP6EFS	V-Line 5
AGFS22C1	BPR6EFS	V-Line 7
AGFS22FE1	PTR6F-13	
AGFS22IPJ	ITR6F13	
AGFS22YPC	ITR6F13	
AGFS32C1	BPR6EFS	V-Line 7
AGKO	BUE	
AGN42	BP5ES	V-Line 8
AGP12C	BCP7ES	
AGP22C	BCP6ES	V-Line 17
AGP701C	R7436-10	
AGPR12C	BCPR7ES	
AGPR12P	BKR7EVX-11	
AGPR12PP	PFR7B-11	
AGPR12PP11	PFR7B-11	
AGPR12PP8	PFR7B	



MOTORCRAFT	→ NGK Typ	V-LINE/Quick
AGPR22C	BKR6ES	V-Line 28
AGPR22C1	BKR6ES-11	V-Line 14
AGPR22CD	BKR6ES	V-Line 28
AGPR22CD1	BKR6ES-11	V-Line 14
AGPR22P	BKR6EVX-11	
AGPR22PP	PFR6B-11	
AGPR22PPJ	PFR6B-11	
AGPR32C	BKR6ES	V-Line 28
AGPR32CD1	BKR6ES-11	V-Line 14
AGPR32PD	BKR5EKUP	
AGPR902C	BCPR9ES-11	
AGPR902P	R7436-9	
AGPS12C	BCPR7ES	
AGPS12P1	BKR7EVX-11	
AGPS22C	BKR6ES	V-Line 28
AGPS22C1	BKR6ES-11	V-Line 14
AGPS22P	BKR6EVX-11	
AGPS22P1	BKR6EVX-11	
AGPS22PP1	PFR6B-11	
AGPS32C	BKR6ES	V-Line 28
AGPS32C1	BKR6ES-11	V-Line 14
AGPS44F	PZFR5D-11	V-Line 34
AGPS44F11	PZFR5D-11	V-Line 34
AGPS44F11J	PZFR5D-11	V-Line 34
AGR1X	BR8ES	Quick 207
AGR2C	BR7ES	
AGR3X	BR6ES	
AGR12C	BPR7ES	V-Line 19
AGR16C	BR8ET	
AGR21	BR6ES	
AGR22	BPR6ES	V-Line 2
AGR22C	BPR6ES	V-Line 2
AGR22CU	BPR6ES	V-Line 2
AGR31	BR6ES	
AGR32	BPR6ES	V-Line 2
AGR32C	BPR6ES	V-Line 2
AGR32CU	BPR6ES	V-Line 2
AGR34CU	BPR6EY	
AGR41	BR5ES	
AGR42	BPR5ES	V-Line 6
AGR42C	BPR5ES	V-Line 6
AGR42CU	BPR5ES	V-Line 6
AGR44CU	BPR5EY	V-Line 9
AGR44CU11	BPR5EY-11	
AGR47CU11	ZGR5B-11	
AGR51	BR5ES	
AGR52	BPR5ES	V-Line 6
AGR54CU	BPR5EY	V-Line 9
AGR82	BPR4ES	
AGR701X	BR9EVX	
AGR901X	BR8EVX	
AGRF22	BPR6EFS	V-Line 7

MOTORCRAFT	→ NGK Typ	V-LINE/Quick
AGRF22C	BPR6EFS	V-Line 7
AGRF22C1	BPR6EFS	V-Line 7
AGRF22PP1	PTR5D-10	V-Line 31
AGRF32	BPR6EFS	V-Line 7
AGRF32C1	BPR6EFS	V-Line 7
AGRF42	BPR5EFS	
AGRF52	BPR5EFS	
AGRF226	BPR6EFS-13	
AGRF326	BPR6EFS-13	
AGRP52	ZFR4F-11	
AGS22C	BPR6ES	V-Line 2
AGS32C	BPR5ES	V-Line 6
AGS32C11	BPR5ES-11	
AGS42CC	BPR4ES	
AGSF22FM1	BPR5EFVX	
AGSF22FSCM	PTR6D-13G	
AGSF22PGM	PTR6F-13	
AGSF22PM	PTR6F-13	
AGSF22PP	PTR6F-13	
AGSF22PPJ	PTR6F-13	
AGSF22PPM	PTR6F-13	
AGSF22WM	BPR5EFS	
AGSF22YPC	ITR6F13	
AGSF24C	TR5-1	
AGSF24N	TR55-1	
AGSF32C	BPR5EFS	
AGSF32FEC	PTR5F-11	
AGSF32FEM	PTR5D-10	V-Line 31
AGSF32FM	PTR5D-13	
AGSF32W	TR55IX	
AGSF32WM	ITR6F13	
AGSF32YPC	ITR5F13	
AGSF34C	TR5-1	
AGSP32	BKR6ES-11	V-Line 14
AGSP32C	BKR6ES-11	V-Line 14
AGSP32F	BKR5EVXA-11	
AGSP32FP	PFR5G-11	
AGSP32PR	PFR6B-11	
AGSP33C	ZFR6F-11	
AGSP52	BKR5ES	V-Line 35
AL5	B-6L	
AL5X	B-6L	
AL7	B-6L	
AL7U	B-6L	
AL7X	B-6L	
AL9	B-4L	
AL9X	B-4L	
AL11	B-4L	
AR7N	BMR6A	Quick 307
AR21X	BR6S	
AR31	BR6S	
AR32	BP6S	



MOTORCRAFT	→ NGK Typ	V-LINE/Quick
AR41	BR6S	
AR42	BP5S	
AR51	BR6S	
AR52	BP5S	
AR82	BP-4	
ARF2	BR6FS	
ARF3	BR6FS	
ARF4	BR5FS	
ARF6	BR5FS	
ARF8	BR5FS	
ARF22	BPR6FS	
ARF22C	BPR6FS	
ARF22CU	BPR6FS	
ARF26	BR6FS	
ARF32	BPR6FS	
ARF32C6	BPR6FS	
ARF32M	BPR6FS	
ARF36	BR6FS	
ARF41CU15	BR5FS	
ARF42	BPR5FS	
ARF42CU	BPR5FS	
ARF46	BR5FS	
ARF52	BPR4FS	
ARF62	BPR4FS	
ARF86	BR5FS	
ARF326	BPR6FS	
ARF426	BPR5FS-15	
ARF526	BPR4FS-15	
ARF626	BPR4FS-15	
ASF32	BPR6FS	
ASF32C	BPR6FS	
ASF32M	BPR6FS	
ASF32P	UR5IX	
ASF42	BPR5FS-11	
ASF42C	BPR5FS-11	
ASF42P	UR4IX	
ASF44P	UR4IX	
ASF52	BPR4FS	
ASF426C	BPR5FS-15	
ASF526	BPR4FS-15	
AT1	B8S	
AT2	B7S	
AT3	B6S	Quick 302
AT4	B6S	Quick 302
AT4A	B6S	Quick 302
AT6	B6S	Quick 302
AT8	B-4	
AT10	B-2	
AT42	BP5S	
AT42M	BP5S	
ATL3	B-6L	
ATL4	B-6L	

MOTORCRAFT	→ NGK Typ	V-LINE/Quick
ATL8	B-4L	
AV1X	B8HS	Quick 205
AV2CU	B7HS	Quick 204
AV2X	B7HS	Quick 204
AV3CU	B6HS	Quick 203
AV4	B5HS	
AV6	B-4H	
AV6CU	B-4H	
AV22CU	BP6HS	V-Line 18
AV42	BP5HS	
AV52	BP5HS	
AV82	BP-4H	
AV701CU10	B9HS-10	
AV901CU	B9HS	
AV901X4	B9HS-10	
AVKO	BUH	
AVKOD	BUHW	
AVZKO	BUHX	
AWRF32	BPR6EFS	V-Line 7
AWRF42	BPR5EFS	
AWRF325	BPR6EFS-13	
AWSF22C	BPR6EFS	V-Line 7
AWSF22E	TR6IX	
AWSF22F	PTR6D-13	
AWSF22FM	TR5IX	
AWSF22FM1	TR5IX	
AWSF22FS	PTR6D-13G	
AWSF24C	TR5-1	
AWSF32	BPR6EFS	V-Line 7
AWSF32C	BPR6EFS	V-Line 7
AWSF32E	TR55IX	
AWSF32EE	TR55IX	
AWSF32F	PTR5D-10	V-Line 31
AWSF32FM	TR5IX	
AWSF32P	BPR5EFVX	
AWSF32PM	BPR5EFVX	
AWSF32PP	TR5IX	
AWSF34	TR5-1	
AWSF34C	TR5-1	
AWSF34PP	TR5-1IX	
AWSF42	BPR5EFS	
AWSF42C	BPR5EFS	
AWSF42EE	TR55IX	
AWSF42PP	TR55IX	
AWSF44C	TR5-1	
AWSF52C	BPR5EFS	
AWSF54	TR5-1	
AWSF54C	TR5-1	
AWSFA32C	BPR5EFS	
AYFS22C	PTR5A-13	V-Line 25
AYFS22FE1J	PLTR6A-10G	
AYFS22FPM1	PTR5A-13	V-Line 25



MOTORCRAFT	→ NGK Typ	V-LINE/Quick
AYFS22PP	PTR5A-13	V-Line 25
AYFS22PP1	PTR5A-13	V-Line 25
AYRF22P	PTR5A-13	V-Line 25
AYRF22PP	PTR5A-13	V-Line 25
AYSF32YPC	ILTR5A-13G	
AZ2	B7S	
AZ3	B6S	Quick 302
AZ9	B-4	
AZ901	B8S	
AZFS22C	PTR5A-13	V-Line 25
AZFS22PP	PTR5A-13	V-Line 25
AZFS32FE	PTR5A-13	V-Line 25
B2	AB-8	
B2W	AB-8	
B3W	AB-7	
B3X	AB-7	
B4	AB-7	
B4X	AB-7	
B6	AB-6	
B6W	AB-6	
B8	AB-6	
B8X	AB-6	
B9	AB-6	
BF1	A7FS	
BF3	A6FS	
BF12	AP8FS	
BF22	AP6FS	
BF22C	AP6FS	
BF22CU	AP6FS	
BF22CX	AP6FS	
BF22X	AP6FS	
BF32	AP6FS	
BF32CU	AP6FS	
BF32CX	AP6FS	
BF32X	AP6FS	
BF42	AP5FS	
BF42CU	AP5FS	
BF82	AP5FS	
BF92	AP5FS	
BF601	A9FS	
BF901	A8FS	
BFS22C	APR6FS	
BFS32C	APR6FS	
BFS32C1	APR6FS	
BR8	AB-6	
BRF3M	AR6FS	
BRF22	APR6FS	
BRF22C	APR6FS	
BRF31	AR6FS	
BRF32	APR6FS	
BRF42	APR5FS	
BRF82	APR5FS	

MOTORCRAFT	→ NGK Typ	V-LINE/Quick
BRF314	AR6FS	
BSF31	AR6FS	
BSF314	AR6FS	
BSF82	APR5FS	
BSF92	APR5FS	
BT2	AB-8	
BT3	AB-7	
BT4	AB-7	
BT6	AB-6	
BT8	AB-6	
BT9	AB-6	
BT10	AB-6	
BT15	AB-2	
BTF1	A7FS	
BTF3	A6FS	
BTF6	A6FS	
BTF31	A6FS	
BTF42	AP5FS	
BTRF42	APR5FS	
BZ8	AB-6	
HE1	D10HS	
HE2	D8HA	
HE3	D6HA	
HG2	D8EA	Quick 216
HG2CU	D8EA	Quick 216
HG22	D8EA	Quick 216
HGR2C	DR8ES-L	Quick 218
HJFS24FP	PZNR6A11H	
HV2	D8HA	
HV3	D6HA	
HV22	D6HA	
PE3	C6HSA	
PV2	C7HSA	
PV3	C6HSA	
TT4	G-2Z	
TT8	G-2Z	
NISSAN	→ NGK Typ	V-LINE/Quick
22401-01B14	BPR5ES-11	
22401-01M14	BP4ES-L-11	
22401-01P14	BCPR4ES-11	
22401-01P15	BCPR5ES-11	
22401-01P16	BCPR6ES-11	V-Line 11
22401-01P17	BCPR7ES-11	
22401-01P75	BCPR5ES-11	
22401-01P76	BCPR6ES-11	V-Line 11
22401-01P90	BCPR5ES-11	
22401-01P91	BCPR6ES-11	V-Line 11
22401-02P15	BCPR5E-11	
22401-02P16	BCPR6ES-11	V-Line 11
22401-02P17	BCPR7E-11	
22401-03300	B-4	



NISSAN	→ NGK Typ	V-LINE/Quick
22401-08U15	PFR5K-11	
22401-08U16	PFR6K-11	
22401-08U75	PFR5K-11	
22401-0P614	PFR4F-11A	
22401-0P615	PFR5F-11A	
22401-0P616	PFR6F-11A	
22401-0P617	PFR7F-11A	
22401-0P675	PFR5F-11A	
22401-0P676	PFR6F-11A	
22401-10F14	BCPR4ES-11	
22401-10F15	BCP5ES	V-Line 16
22401-10F16	BCP6ES	V-Line 17
22401-10F17	BCP7ES	
22401-10P15	BCPR5E-11	
22401-10P16	BKR6ES-11	V-Line 14
22401-10P17	BCPR7E-11	
22401-11200	BC6ES	
22401-12E14	BCPR4ES-11	
22401-12E15	BCPR5ES	
22401-12E16	BCPR6ES	V-Line 12
22401-12E17	BCPR7ES	
22401-12E76	BCPR6ES	V-Line 12
22401-18V15	PGR5A	
22401-18V16	PGR6A	
22401-18V17	PGR7A	
22401-19V15	BCP5ES	V-Line 16
22401-19V16	BCP6ES	V-Line 17
22401-19V17	BCP7ES	
22401-19V65	BCPR5ES	
22401-19V66	BCPR6ES	V-Line 12
22401-1A50A	ILFR5B11	
22401-1F720	BKR5ES-11	V-Line 33
22401-1KT1B	DILZKAR6A11	
22401-1KT7B	DILZKAR6A11	
22401-1LA1C	DILKAR7B11	
22401-1LA7C	DILKAR7B11	
22401-1N506	BKR6E-N	
22401-1N515	BKR5E-N	
22401-1N516	BKR6E-N	
22401-1N567	PFR7G-11	
22401-1P114	PFR4G-11	
22401-1P115	PFR5G-11	
22401-1P116	PFR6G-11	
22401-1P117	PFR7G-11	
22401-1P175	PFR5G-11	
22401-1P175-Q0	PFR5G-11	
22401-1P175-VA	PFR5G-11	
22401-1P176	PFR6G-11	
22401-1P176-VA	PFR6G-11	
22401-1P176-WS	PFR6G-11	
22401-1W615	FR5AP-10	
22401-1W616	FR6AP-10	

NISSAN	→ NGK Typ	V-LINE/Quick
22401-1W675	FR5AP-10	
22401-20J04	BKR4E	
22401-20J05	BKR5ES	V-Line 35
22401-20J05-Q0	BKR5ES	V-Line 35
22401-20J05-SN	BKR5ES	V-Line 35
22401-20J05-VA	BKR5ES	V-Line 35
22401-20J05-W0	BKR5ES	V-Line 35
22401-20J06	BKR6ES	V-Line 28
22401-20J07	BKR7E	
22401-20J16	BKR6ES	V-Line 28
22401-21B15	BPR5ES	V-Line 6
22401-21B16	BPR6ES	V-Line 2
22401-21B17	BPR7ES	V-Line 19
22401-27N15	PFR5B-11	
22401-27N15-VA	PFR5B-11	
22401-27N15-VB	PFR5B-11	
22401-27N16	PFR6B-11	
22401-27N64	PFR4B-11	
22401-27N65	PFR5B-11	
22401-27N66	PFR6B-11	
22401-27N67	PFR7B-11	
22401-27T15	PGR5A-11	
22401-27T65	PGR5A-11	
22401-27T66	PGR6A-11	
22401-2H015	PLFR5A-11D	
22401-2J200	BKR5EY-11	
22401-2J200-Q0	BKR5EY-11	
22401-2J200-VA	BKR5EY-11	
22401-2J206	BKR6EY-11	
22401-2J206-VA	BKR6EY-11	
22401-30R14	ZFR4E-11	
22401-30R15	ZFR5E-11	
22401-30R16	ZFR6E-11	
22401-30R75	ZFR5E-11	
22401-30R75-W1	ZFR5E-11	
22401-37P15	PFR5B-11C	
22401-37P16	PFR6B-11C	
22401-37P76	PFR6B-11C	
22401-40F15	ZFR5D-11	
22401-40P15	PFR5B-11B	
22401-40P65	PFR5B-11B	
22401-40P66	PFR6B-11B	
22401-40V05	BCP5ES	V-Line 16
22401-40V06	BCP6E	
22401-40V07	BCPR7E	
22401-43900	BS-4E	
22401-44200	BPS-6E	
22401-50V17	PGR7A-D	
22401-50Y04	BKR4E-11	
22401-50Y05	BKR5ES-11	V-Line 33
22401-50Y05-Q0	BKR5ES-11	V-Line 33
22401-50Y05-VA	BKR5ES-11	V-Line 33



NISSAN	→ NGK Typ	V-LINE/Quick
22401-50Y05-W0	BKR5ES-11	V-Line 33
22401-50Y06	BKR6ES-11	V-Line 14
22401-50Y07	BKR7E-11	
22401-50Y75	BKR5ES-11	V-Line 33
22401-50Y75-W0	BKR5ES-11	V-Line 33
22401-53J04	BKR4EY	
22401-53J05	BKR5EY	
22401-53J05-VA	BKR5EY	
22401-53J06	BKR6EY	
22401-53J06-RB	BKR6EY	
22401-53J06-VA	BKR6EY	
22401-53J07	BKR7EY	
22401-53J15	PFR5B	
22401-53J65	PFR5B-9	
22401-53J66	PFR6B-9	
22401-53J67	PFR7B-9	
22401-53V15	PFR5B	
22401-53V16	PFR6B	
22401-53V17	PFR7B	
22401-54C68	PFR8B-9	
22401-55V15	PFR5B-D	
22401-55V16	PFR6B-D	
22401-55V17	PFR7B-D	
22401-58S15	PFR5A-11	
22401-58S16	PFR6A-11	
22401-58S17	PFR7A-11	
22401-59S16	PFR6A-11	
22401-5M015	PLFR5A-11	
22401-5M016	PLFR6A-11	
22401-5M075	PLFR5A-11	
22401-5M075-Q0	PLFR5A-11	
22401-5M075-SN	PLFR5A-11	
22401-5M075-VA	PLFR5A-11	
22401-5M075-W0	PLFR5A-11	
22401-60V06	BCPR6ES-11	V-Line 11
22401-6N215	LZFR5AQP	
22401-85E15	BKR5ES-11	V-Line 33
22401-85E16	BKR6ES-11	V-Line 14
22401-85E17	BKR7ES-11	
22401-85E75	BKR5ES-11	V-Line 33
22401-85E76	BKR6ES-11	V-Line 14
22401-88G75	BKR5EY	
22401-88G75-WS	BKR5EY	
22401-88G76	BKR6EY	
22401-88G76-WS	BKR6EY	
22401-8H314	LFR4AP-11	
22401-8H315	LFR5AP-11	
22401-8H375	LFR5AP-11	
22401-8H375-VA	LFR5AP-11	
22401-8H514	LFR4A-11	
22401-8H515	LFR5A-11	
22401-8H516	LFR6A-11	

NISSAN	→ NGK Typ	V-LINE/Quick
22401-8H575	LFR5A-11	
22401-8H575-Q0	LFR5A-11	
22401-8H616	PLFR6A-9	
22401-8H676	PLFR6A-9	
22401-97E15	PFR5C-11	
22401-97E16	PFR6C-11	
22401-97E64	PFR4C-11	
22401-97E65	PFR5C-11	
22401-97E66	PFR6C-11	
22401-98E06	BKR6ES-11	V-Line 14
22401-9E075	FR5AP-10	
22401-AG215	PFR5P-11	
22401-AG275	PFR5P-11	
22401-AG315	BKR5EQUPA	
22401-AH415	FR5BP-11	
22401-AH475	FR5BP-11	
22401-AJ415	FR5AP-11	
22401-AL615	LFR5AQP	
22401-AL875	LFR5BP-11	
22401-AR015	LFR5AQP	
22401-AR715	LFR5A	
22401-AR716	LFR6A	
22401-AR775	LFR5A	
22401-BC01B	LFR5E-11	
22401-CK81	PLZKAR6A-11	
22401-CK81B	PLZKAR6A-11	
22401-CK87B	PLZKAR6A-11	
22401-CK87B-VA	PLZKAR6A-11	
22401-CP51B	PLZKAR6A-11D	
22401-CP57B	PLZKAR6A-11D	
22401-CP57B-SN	PLZKAR6A-11D	
22401-CP57B-W0	PLZKAR6A-11D	
22401-CP57B-WA	PLZKAR6A-11D	
22401-EA015	PLZKAR6A-11	
22401-ED51A	LZKAR5AP-11	
22401-ED51C	LZKAR7AP-11	
22401-ED814	LZKAR5AP-11	
22401-ED815	LZKAR6AP-11	
22401-ED816	LZKAR7AP-11	
22401-ED875	LZKAR6AP-11	
22401-ED875-Q0	LZKAR6AP-11	
22401-ED875-SN	LZKAR6AP-11	
22401-ED875-VA	LZKAR6AP-11	
22401-EU41B	LZKAR6C-11	
22401-EU47B	LZKAR6C-11	
22401-EW61B	DILKAR6A11	
22401-EW67B	DILKAR6A11	
22401-F6515	PFR5A-11A	
22401-F6516	PFR6A-11A	
22401-F6517	PFR7A-11A	
22401-FU412	FR2A-D	
22401-FU42A	FR2B-D	



NISSAN	→ NGK Typ	V-LINE/Quick
22401-GU62C	BPR4ES-H	
22401-H7287	BP6EQ-13	
22401-HC000	BPR5ES-13	
22401-HC001	BPR6ES-13	
22401-JA01B	DILKAR6A11	
22401-JF01D	DILKAR8A8	
22401-K8900	2G-7	
22401-KA460	BKR6ETP	
22401-L1600	BP-2E	
22401-M7714	B4ES	
22401-M7715	B5ES	
22401-M7716	B6ES	
22401-M7717	B7ES	
22401-M7915	BR5ES	
22401-M7916	BR6ES	
22401-M7917	BR7ES	
22401-N8714	BP4ES-11	
22401-N8715	BP5ES-11	
22401-N8716	BP6ES-11	
22401-N8717	BP7ES-11	
22401-N8785	BP5ES-11	
22401-N8786	BP6ES-11	
22401-N8789	BP6ES-11	
22401-N8790	BP5ES-11	
22401-N8791	BP6ES-11	
22401-P8314	BPR4ES-11	
22401-P8315	BPR5ES-11	
22401-P8316	BPR6ES-11	V-Line 13
22401-P8317	BPR7ES-11	
22401-P8385-PC	BPR5ES-11	
22401-P8386-PC	BPR6ES-11	V-Line 13
22401-P8389	BPR4ES-11	
22401-P8390	BPR5ES-11	
22401-P8391	BPR6ES-11	V-Line 13
22401-P8614	BR4ES	
22401-P8616	BR6ES-11	
22401-P8617	BR7ES	
22401-P8816	B6ES-11	
22401-P8817	B7ES-11	
22401-S6015	BP5ES-13	
22401-S6016	BP6ES-13	
22401-V0515	BP5ES	V-Line 8
22401-V0516	BP6ES	V-Line 4
22401-V1414	BPR4ES	
22401-V1414-WL	BPR4ES	
22401-V1415	BPR5ES	V-Line 6
22401-V1416	BPR6ES	V-Line 2
22401-V1417	BPR7ES	V-Line 19
22401-V1484-PC	BPR4ES	
22401-V1485-PC	BPR5ES	V-Line 6
22401-V1486-PC	BPR6ES	V-Line 2
22401-V1490	BPR5ES	V-Line 6

NISSAN	→ NGK Typ	V-LINE/Quick
22401-V1491	BPR6ES	V-Line 2
22401-V5014	BCPR4ES-11	
22401-V5015	BCP5ES-11	
22401-V5016	BCP6ES-11	
22401-V5017	BKR7E-11	
22401-V5085	BCP5ES-11	
22401-V5086	BCP6ES-11	
22401-VB000	BPR5E-11	
22401-VB006	BPR6E-11	
22401-VR305	IGR5B-10D	
22401-VR306	IGR6B-10D	
22401-VR307	IGR7B-10D	
22401-W8914	BP4ES	
22401-W8914-WL	BP4ES	
22401-W8915	BP5ES	V-Line 8
22401-W8915-SA	BP5ES	V-Line 8
22401-W8916	BP6ES	V-Line 4
22401-W8917	BP7ES	Quick 206
22401-W8985	BP5ES	V-Line 8
22401-W8985-PC	BP5ES	V-Line 8
22401-W8986	BP6ES	V-Line 4
22401-W8986-PC	BP6ES	V-Line 4
22401-W8990	BP5ES	V-Line 8
22401-W8991	BP6ES	V-Line 4
22401-W9815	BPR5ES	V-Line 6
22401-W9816	BPR6ES	V-Line 2
22401-W9817	BPR7ES	V-Line 19
22401-WA016	PFR6G-9	
22401-WA066	PFR6G-9	
22401-WA067	PFR7G-9	
22401-WD517	FR7AI-D	
22401-Y9015	BCPR5ET	
22401-Y9016	BCPR6ET	
22401-Y9017	BCPR7ET	
22401-Y9065	BCPR5ET	
22401-Y9066	BCP6ET	
22401-Y9067	BCP7ET	
22401-Y9215	BPR5ES	V-Line 6
22401-Y9264	BP4ES	
22401-Y9265	BP5ES	V-Line 8
22401-Y9266	BP6ES	V-Line 4
22401-ZE01B	DILFR5A11	
22401-ZH015	PLFR5A-11D	
22401-ZJ51B	DILFR5A-11D	
22401-ZJ57B-SN	DILFR5A-11D	
22411-Z5901	PFR7B-4D	
B2401-4A00A	IKR6G11	
B2401-89900	BPR5EIX	
B2401-89904	BP5EY	
B2401-89905	BP6EY	
B2401-89906	BCPR5EIX-11	
B2401-89907	BCPR6EVX-11	



NISSAN	→ NGK Typ	V-LINE/Quick
B2401-89908	BPR5EY	V-Line 9
B2401-89909	BPR6EY	
B2401-M7715	B5ES	
B2401-M7915	BR5ES	
B2401-V1415	BPR5ES	V-Line 6
B2401-V1416	BPR6ES	V-Line 2
B2401-W8914	BP4ES	
B2401-W8915	BP5ES	V-Line 8
B2401-W8916	BP6ES	V-Line 4
B2401-W8917	BP7ES	Quick 206
BY480-BKR5E	BKR5EIX	
BY480-BKR6E	BKR6EIX	
BY480-BPR5E	BPR5EIX	
BY480-BPR6E	BPR6EIX	
BY480-BPR7E	BPR7EIX	
BY480-BPR8E	BPR8EIX	
BY480-BPR9E	BPR9EIX	
BY480-DCPR7	DCPR7EIX	
BY481-BCPR5	BCPR5EIX-11	
BY481-BCPR6	BCPR6EIX-11	
BY481-BKR5E	BKR5EIX-11	
BY481-BKR6E	BKR6EIX-11	
BY481-BKR7E	BKR7EIX-11	
BY481-BPR5E	BPR5EIX-11	
BY481-BPR6E	BPR6EIX-11	
BY481-LFR5A	LFR5AIX-11	
BY481-LFR6A	LFR6AIX-11	
BY481-ZFR5F	ZFR5FIX-11	
BY481-ZFR6F	ZFR6FIX-11	
BY482-BKR6E	LPG1	
BY482-BPR6E	LPG2	
BY483-HB6AI	HB6AIX-11P	
BY483-HB6BI	HB6BIX-11P	
OPEL	→ NGK Typ	V-LINE/Quick
12 14 000	BKR5EK	V-Line 23
12 14 011	BKR5EQUPA	
12 14 013	LTR6B-10T	
12 14 014	PZTR5A-15	
12 14 030	PFR6T-10G	
12 14 046	PFR6T-G	
12 14 060	PFR6D10G	
12 14 065	DILFR7B10G	
12 14 066	IFR7X7G	
12 14 149	BKR5EK	V-Line 23
12 14 527	PLFR6C-10G	
12 14 528	ZFR6BP-G	
44 13 288	PFR6G-9	
47 08 892	IKR6G11	
48 11 581	ILTR5D	
09 195 109	BKR5EK	V-Line 23

OPEL	→ NGK Typ	V-LINE/Quick
09 195 868	BKR5EQUPA	
09 199 038	LTR6B-10T	
12 563 707	PZTR5A-15	
12 620 540	ILTR5D	
12 787 099	PFR6T-10G	
12 788 884	PLFR6C-10G	
25 324 618	LTR6B-10T	
55 562 534	PFR6T-G	
55 564 748	DILFR7B10G	
55 564 763	ZFR6BP-G	
55 571 391	PFR6D10G	
55 576 026	IFR7X7G	
90 239 568	BPR6ES	V-Line 2
90 239 569	BPR6HS	V-Line 3
90 336 461	BKR6ES	V-Line 28
90 338 179	BCPR6ET	
90 355 136	BPR6ES	V-Line 2
90 356 323	BPR5ES	V-Line 6
90 357 729	BKR6EK	V-Line 20
90 357 780	BKR6ES	V-Line 28
90 423 215	BKR6ES	V-Line 28
90 512 989	BKR5EK	V-Line 23
93 161 199	PFR6G-9	
PAL	→ NGK Typ	V-LINE/Quick
14-5	B-4H	
14-5Y	BP-4H	
14-7	B5HS	
14-7Y	BP5HS	
14-8	B6HS	Quick 203
14-8R	BR6HS	Quick 209
14-8Y	BP6HS	V-Line 18
14-9	B8HS	Quick 205
14-9R	BR7HS	Quick 211
14-9Y	BP7HS	
14-K5	B-4	
14K-5Y	BP-4	
14K-7Y	BP5S	
14K-8	B6S	Quick 302
14L-5	B5ES	
14L-5R	BR5ES	
14L-5Y	BP5ES	V-Line 8
14L-7	B6ES	
14L-7R	BR6ES	
14L-7Y	BP6ES	V-Line 4
14L-8	B6ES	
14L-8Y	BP6ES	V-Line 4
14L-9	B7ES	
14L-9Y	BP7ES	Quick 206
17-9	B7HS	Quick 204
18-5	AB-6	



PAL	→ NGK Typ	V-LINE/Quick
18-5R	AB-6	
18-7	AB-7	
18-8W	AB-8	
18F-5	A5FS	
B12YC	DP9EA-9	
B14YC	DP8EA-9	
B15YC	DP7EA-9	
D14YC	BCP7ES	
D15YC	BCP6ES	V-Line 17
D17YC	BCP5ES	V-Line 16
DR14YC	BKR7E	
DR15YC	BKR6ES	V-Line 28
DR17YC	BKR5ES	V-Line 35
G14YC	BP7EFS	
G15YC	BP6EFS	V-Line 5
G17YC	BP5EFS	
K15YC	BP6S	
K17C	B6S	Quick 302
K17Y	BP5S	
K19	B-4	
L08JW	B11EGV	
L08W	B11EGV	
L5Y	BP5ES	V-Line 8
L7Y	BP6ES	V-Line 4
L8	B6ES	
L8Y	BP6ES	V-Line 4
L9Y	BP7ES	Quick 206
L12W	B9EVX	
L12YC	BP8ES	
L14C	B8ES	Quick 201
L14YC	BP7ES	Quick 206
L15C	B7ES	
L15W	BR7EIX	
L15YC	BP6ES	V-Line 4
L17C	B6ES	
L17YC	BP5ES	V-Line 8
L19	B-4E	
L19C	B5ES	
LR12YC	BPR8ES	Quick 213
LR14YC	BPR7ES	V-Line 19
LR15YC	BPR6ES	V-Line 2
N7	B6HS	Quick 203
N7Y	BP6HS	V-Line 18
N8	B7HS	Quick 204
N8Y	BP7HS	
N12YC	BP8ES	
N14C	B8HS	Quick 205
N14YC	BP7HS	
N15C	B7ES	
N15YC	BP6HS	V-Line 18
N17	B-4H	
N17C	B6HS	Quick 203

PAL	→ NGK Typ	V-LINE/Quick
N17Y	BP-4H	
N17YC	BP5HS	
N19	B-4H	
N19C	B5HS	
NR12YC	BPR8HS	
NR15YC	BPR6HS	V-Line 3
P15	BM7A	
P15Y	BPM7A	Quick 305
P17	BM6A	Quick 303
P17Y	BPM6A	Quick 304
PR15Y	BPMR7A	Quick 309
PR17Y	BPMR6A	Quick 308
S14L13	B8EG	
S14L15	B9EG	
S14L17	B10EG	
U17	BM6F	
PEUGEOT => PSA		
PRESTOLITE → NGK Typ V-LINE/Quick		
10E2	C7HSA	
10E3	C7HSA	
10E4	C6HSA	
12E2	D8HA	
12E22	D6HA	
12E3	D8HA	
12E42	D6HA	
12G2	D8EA	Quick 216
12G3	D8EA	Quick 216
14E01	BUH	
14E1	B8HS	Quick 205
14E2	B7HS	Quick 204
14E22	BP7HS	
14E3	B6HS	Quick 203
14E32	BP6HS	V-Line 18
14E4	B5HS	
14E42	BP6HS	V-Line 18
14E52	BP5HS	
14E6	B5HS	
14E62	BP5HS	
14E82	BP-4H	
14ER4	BR6HS	Quick 209
14ER6	BR6HS	Quick 209
14F22	BP6FS	
14F32	BP6FS	
14F3N	BM7F	
14F42	BP5FS	
14F52	BPR4FS	
14F7N	BM6F	
14G01	BUE	
14G1	B8ES	Quick 201
14G12	BP8ES	



PRESTOLITE	→ NGK Typ	V-LINE/Quick
14G2	B7ES	
14G22	BP6ES	V-Line 4
14G3	B6ES	
14G32	BP5ES	V-Line 8
14G4	B6ES	
14G42	BP5ES	V-Line 8
14G5	B5ES	
14G52	BP5ES	V-Line 8
14G7	B5ES	
14G82	BP4ES	
14G902	BP8ES	
14GF22	BP6EFS	V-Line 5
14GR22	BPR6ES	V-Line 2
14GR32	BPR5ES	V-Line 6
14GR4	BR6ES	
14GR42	BPR5ES	V-Line 6
14GR52	BPR4ES	
14GR526	BPR4ES-11	
14GR52A	BPR4ES-11	
14GR53	ZGR5C	
14GR7	BR5ES	
14GRF22	BPR6EFS	V-Line 7
14GRF32	BPR5EFS	
14GRF52	BPR5EFS	
14L4	B-6L	
14L7	B-6L	
14L9	B-4L	
14R3	BR6S	
14R32	BP5S	
14R4	BR6S	
14R42	BP5S	
14R5	BR6S	
14R52	BP-4	
14R53	BP-4	
14R7N	BM6A	Quick 303
14R8	B6S	Quick 302
14RF22	BPR6FS	
14RF32	BPR5FS	
14RF326	BPR5FS-15	
14RF32A	BPR5FS-15	
14RF42	BPR5FS	
14RF426	BPR5FS-15	
14RF42A	BPR5FS-15	
14RF52	BPR4FS	
14RF526	BPR4FS-15	
14RF52A	BPR4FS-15	
14RF62	BPR4FS	
14RF626	BPR4FS-15	
14RF62A	BPR4FS-15	
18F22	AP6FS	
18F3	A6FS	
18F32	AP6FS	

PRESTOLITE	→ NGK Typ	V-LINE/Quick
18F42	AP5FS	
18F6	A6FS	
18F82	AP5FS	
18RF3	AR6FS	
18RF32	APR6FS	
18RF42	APR6FS	
18RF82	APR6FS	
142X	B6S	Quick 302
143	B6S	Quick 302
143N	BM7A	
143X	B6S	Quick 302
144	B6S	Quick 302
145	B6S	Quick 302
145X	B6S	Quick 302
147	B-4	
147N	BM6A	Quick 303
147X	B-4	
149	B-4	
149X	B-4	
183	AB-6	
184	AB-6	
188	AB-6	
189	AB-6	
788	G-2Z	
1432	BP6S	
1442	BP5S	
1401	B9S	
1411	B-2	
1411N	BPM6A	Quick 304
1411X	B-2	
1452	BP5S	
1482	BP-4	
1810	AB-6	
7810	G-2Z	
PSA	→ NGK Typ	V-LINE/Quick
11 737 027 00	BPR5HS	
5960.92	PLZKBR7A-G	
5960.93	PLZKBR7A-G	
5960.A5	PLZKBR7A-G	
5960.C2	FR5EI	
5960.C3	FR5EI	
5960.E1	PLZKBR7A-G	
5960.E2	PLZKBR7A-G	
5960.G4	PLZKBR7A-G	
5960.H9	PLZKBR7A-G	
5960.L0	PLZKBR7A-G	
5960.L5	ILZKBR7A-8G	
5962.00	BCP6ES	V-Line 17
5962.05	BP6EFS	V-Line 5
5962.09	BP6EFS	V-Line 5
5962.13	BP6ES	V-Line 4



RENAULT	→ NGK Typ	V-LINE/Quick
77 00 500 168	BKR6ES	V-Line 28
77 00 553 622	BP6ES	V-Line 4
77 00 565 155	B9EVX	
77 00 587 168	BP6HS	V-Line 18
77 00 714 540	BPR6EFS	V-Line 7
77 00 722 095	BP6EFS	V-Line 5
77 00 724 821	BP6ES	V-Line 4
77 00 725 302	BPR5ES	V-Line 6
77 00 726 503	BP7EFS	
77 00 727 383	BPR6ES	V-Line 2
77 00 731 583	BP7EFS	
77 00 732 626	BP8ES	
77 00 733 422	BP5HS	
77 00 736 149	BP7EFS	
77 00 736 150	BP7EFS	
77 00 737 457	BP7EFS	
77 00 737 458	BP6EFS	V-Line 5
77 00 737 459	BP7ES	Quick 206
77 00 737 612	BCP5ES	V-Line 16
77 00 742 094	BPR7ES	V-Line 19
77 00 743 137	BCP5ES	V-Line 16
77 00 743 920	BP5ES	V-Line 8
77 00 749 163	BCP5ES	V-Line 16
77 00 824 821	BP6ES	V-Line 4
77 00 852 522	BP6EFS	V-Line 5
77 00 852 543	BP7EFVX	
77 00 855 463	BCP6ET	
77 00 855 918	BP5EFS	
77 00 856 342	BCP6ET	
77 00 859 910	BCP5ES	V-Line 16
77 00 859 967	BP5ES	V-Line 8
77 00 860 235	BP5ESZ	
77 00 861 471	BP7ES	Quick 206
77 00 861 472	BP6ESZ	
77 00 862 054	BP5ES	V-Line 8
77 00 868 864	BPR7ES	V-Line 19
77 00 869 200	BK5ESZ	
77 00 871 617	BCPR6ET	
77 01 021 767	BP6EFS	V-Line 5
77 01 041 021 4	BP5ES	V-Line 8
77 01 041 214	BP5ES	V-Line 8
77 01 041 215	BP6EFS	V-Line 5
77 01 042 816	BKR6ES	V-Line 28
77 01 043 624	BCPR6ET	
77 01 045 018	BP7EFS	
77 01 366 057	BP6HS	V-Line 18
77 01 366 084	B8EVX	
77 01 366 085	BR7EIX	
77 01 366 086	BP6ES	V-Line 4
77 01 366 087	BP7ES	Quick 206
77 01 366 137	BP6EFS	V-Line 5
77 01 366 267	BP6HS	V-Line 18

RENAULT	→ NGK Typ	V-LINE/Quick
77 01 366 268	BP7ES	Quick 206
77 01 366 269	BP6ES	V-Line 4
77 01 366 270	BP6EFS	V-Line 5
77 01 366 513	BP5HS	
77 01 366 514	BP6EFS	V-Line 5
77 01 366 515	BP6HS	V-Line 18
77 01 366 516	BP6ES	V-Line 4
77 01 366 533	B6HS	Quick 203
77 01 366 539	BP5ES	V-Line 8
77 01 366 903	BP5ES	V-Line 8
77 01 414 022	BP5HS	
77 01 414 025	BP6ES	V-Line 4
77 01 414 026	BP7EFS	
77 01 414 027	BP7EFS	
77 01 414 031	BPR6ES	V-Line 2
77 01 414 105	BP5ESZ	
82 00 020 791	BKR6EZ	V-Line 38
82 00 027 363	BKR5EK	V-Line 23
82 00 030 765	LZKAR7A	
82 00 046 337	PFR6G-9	
82 00 239 321	PFR6E-10	
82 00 314 928	PFR7G-9	
82 00 322 273	LZKAR7A	
82 00 363 364	PFR6G-9	
82 00 363 384	PFR6G-9	
82 00 492 426	PFR7Z-TG	
82 00 587 901	ILKAR7A7	
82 00 592 215	LZKAR7B	
82 00 662 185	LZKAR7B	
83 04 504 277	ZFR5F	
89 33 003 862	BKR6ES	V-Line 28
96 26 575 480	BKR6EK	V-Line 20
96 32 182 880	PFR6E-10	
ROLLS-ROYCE	→ NGK Typ	V-LINE/Quick
RH12050	BPR4EVX	
RH13439	BKR4EVX	
RH13998	BKR5EVX	
ROVER	→ NGK Typ	V-LINE/Quick
NLP 100260	BPR6ES	V-Line 2
NLP 100290	PFR6N-11	
SAAB	→ NGK Typ	V-LINE/Quick
12 14 065	DILFR7B10G	
45 71 808	PFR7H-10	
56 92 485	BCP7EVX	
59 58 780	BCP5EVX	
59 58 798	BCP6EVX	
88 19 302	BCP7EVX	



SAAB	→ NGK Typ	V-LINE/Quick
88 19 328	BP7EVX	
91 12 541	BCPR7ES-11	
91 16 385	BCP5ES	V-Line 16
91 17 565	BCPR6ES-11	V-Line 11
91 36 276	BCP5EVX	
91 39 643	BCP6EVX	
91 71 307	BKR7ES-11	
91 85 398	PFR7H-10	
91 88 681	PFR7H-10	
91 95 109	BKR5EK	V-Line 23
91 95 868	BKR5EQUPA	
93 99 866	PFR6H-10	
12 620 540	ILTR5D	
12 787 099	PFR6T-10G	
12 788 884	PLFR6C-10G	
15 885 210	BCPR7ES-11	
30 520 467	BCPR6ES-11	V-Line 11
32 000 330	BCPR7ES-11	
55 564 215	BKR7ESC-11	
55 564 748	DILFR7B10G	
55 564 763	ZFR6BP-G	
55 571 391	PFR6D10G	

SARD	→ NGK Typ	V-LINE/Quick
SR20ISO	BKR6EIX	
SR20JIS	BCPR6EIX-11	
SR24ISO	R7433-8	
SR24JIS	R7435-8	
SR27ISO	R7433-9	
SR27JIS	R7435-9	

SEAT => VW Group

SKODA => VW Group

SUBARU	→ NGK Typ	V-LINE/Quick
22401 AA000	BP5ES-11	
22401 AA010	BP6ES-11	
22401 AA020	BP6ES	V-Line 4
22401 AA030	BP6ES	V-Line 4
22401 AA080	BP6EY	
22401 AA090	BP7ES	Quick 206
22401 AA100	BE527Y-11	
22401 AA110	BE527Y-11	
22401 AA120	BPR6ES-11	V-Line 13
22401 AA130	BPR6ES-11	V-Line 13
22401 AA200	BPR6ES	V-Line 2
22401 AA210	BPR7ES	V-Line 19
22401 AA220	BPR6ES	V-Line 2
22401 AA230	BPR7ES	V-Line 19
22401 AA310	BKR6ES-11	V-Line 14
22401 AA320	BKR6ES-11	V-Line 14

SUBARU	→ NGK Typ	V-LINE/Quick
22401 AA360	PFR7B	
22401 AA370	PFR6B-11	
22401 AA380	BRE527Y-11	
22401 AA390	BRE527Y-11	
22401 AA400	PFR6B	
22401 AA460	BPR5EY-11	
22401 AA470	BPR6EY-11	V-Line 10
22401 AA480	BPR5ES-11	
22401 AA500	BKR6EVX-11	
22401 AA510	BKR6EVX	
22401 AA520	PFR6G-11	
22401 AA530	PFR6G	
22401 AA531	PFR6G	
22401 AA570	PFR5B-11	
22401 AA580	PLFR6A-11	
22401 AA600	PFR7G	
22401 AA610	ZFR6FIX-11	
22401 AA630	ILFR6B	
22401 AA650	FR5AP-11	
22401 AA65A	FR5AP-11	
22401 AA670	SILFR6A	
22401 AA680	ILFR6B	
22401 AA700	DILFR6D11	
22401 AA720	SILFR6A11	
22401 AA740	SILFR6A6	
22401 AA750	SILFR6C11	
22401 AA760	SILFR6B8	
22401 AA780	SILZKAR7B11	
22401 KA000	BUR6EA-11	
22401 KA010	BKR6ES-11	V-Line 14
22401 KA030	BKR6ES-11	V-Line 14
22401 KA050	BUR6EA-11	
22401 KA060	BUR6EA-11	
22401 KA080	BKR6ES	V-Line 28
22401 KA090	BCPR6ES	V-Line 12
22401 KA100	BCPR6ES	V-Line 12
22401 KA130	BPR6ES	V-Line 2
22401 KA140	ZFR6G	
22401 KA150	BKR6ES	V-Line 28
22401 KA160	ZFR6G	
22401 KA170	ZFR5G	
22401 KA180	ZFR5G	
22401 KA190	BPR5E-11	
22401 KA200	BKR5ES-11	V-Line 33
22401 KA210	BKR5ES-11	V-Line 33
22401 KA240	DCPR7E	
22401 KA260	DCPR7E	
22401 KA290	BKR4E-11	
22401 KA310	DCPR8E	
22401 KA320	DCPR8EVX	
22401 KA340	KR8BI	
22401 KA430	BKR6EKPA	



SUZUKI	→ NGK Typ	V-LINE/Quick
09482-00157	BR8HS	Quick 212
09482-00159	BPR4EY	
09482-00161	BP4HS	
09482-00163	BP5HA	
09482-00167	BPR5EY	V-Line 9
09482-00167-000	BPR5EY	V-Line 9
09482-00167-001	BPR5ES	V-Line 6
09482-00170	BP4HA	
09482-00171	BP4HS	
09482-00172	BP2HS	
09482-00175	BP8ES	
09482-00177	BP6ES	V-Line 4
09482-00181	BR10EVX	
09482-00182	D7EA	
09482-00183	D7EA	
09482-00184	D9EA	
09482-00185	D9EA	
09482-00186	BP-4H	
09482-00188	BP6HS	V-Line 18
09482-00189	BP7HS	
09482-00190	B6HS	Quick 203
09482-00191	B7HS	Quick 204
09482-00192	B8HS	Quick 205
09482-00195	B7ES	
09482-00196	B8ES	Quick 201
09482-00198	B8HS	Quick 205
09482-00205	BPR4HS	
09482-00206	BPR4HS	
09482-00208	B8EGV	
09482-00209	B9EGV	
09482-00210	B10EGV	
09482-00216	BP4EY-11	
09482-00217	BP5EY-11	
09482-00218	BP4EY-11	
09482-00219	BP5EY-11	
09482-00220	DR7ES	
09482-00221	DR8ES	Quick 217
09482-00222	DR7EA	
09482-00223	DR8EA	
09482-00225	B8ES	Quick 201
09482-00226	BP7ES	Quick 206
09482-00227	CM-6	
09482-00228	BP5HS	
09482-00229	BPR6HS	Quick 214
09482-00230	BR8HS	Quick 212
09482-00233-111	BR9ES	Quick 208
09482-00234	DR9EA	Quick 219
09482-00237	B8HS	Quick 205
09482-00239	BPR8ES	Quick 213
09482-00240-111	BPR8ES	Quick 213
09482-00244-111	BPR7HS	Quick 215
09482-00247-111	BR8ES	Quick 207

SUZUKI	→ NGK Typ	V-LINE/Quick
09482-00255	BPR7HS	Quick 215
09482-00258	BPMR6A	Quick 308
09482-00259	BP6HS	V-Line 18
09482-00260	BPM4A	
09482-00261	BPMR4A	
09482-00262	BP5HS-10	
09482-00263	BP5HS-10	
09482-00264	BP6HS-10	
09482-00265	BP6HS-10	
09482-00268	BP8HS	
09482-00269	B7HS-10	
09482-00277	BR7HS-10	
09482-00278	B8HS-10	
09482-00279	B8HS-10	
09482-00280	BR8HS-10	
09482-00281	BPR6HS	Quick 214
09482-00282	B5HS	
09482-00284	BP6EY-11	
09482-00285	BPR6ES-11	V-Line 13
09482-00286	BPR6EY-11	V-Line 10
09482-00287	BP5ES-11	
09482-00288	BP4ES	
09482-00289	B-4H	
09482-00290	BP-4H	
09482-00291	BP4HS	
09482-00294	C6HA	
09482-00295	C6HSA	
09482-00299	BPR6ES	V-Line 2
09482-00302-111	BPR6HS	Quick 214
09482-00303	BP6EY-11	
09482-00305	BP5HS	
09482-00306	BPR6HS	Quick 214
09482-00308	BR5HS	
09482-00309	B5HS	
09482-00310	C7HA	
09482-00312	BPR5EY-11	
09482-00314	CR7HSA	
09482-00316	BPR5HS	
09482-00317	C8HA	
09482-00320-111	CR8HSA	
09482-00321	C8HSA	
09482-00322	BPR5EIX	
09482-00325	BR8EVX	
09482-00327	BR6HS-10	
09482-00328	DP9EA-9	
09482-00330	DPR9EA-9	
09482-00331-111	DPR7EA-9	Quick 220
09482-00332	DP8EA-9	
09482-00333-111	DP8EA-9	
09482-00335-111	DPR7EA-9	Quick 220
09482-00338	B6HS-10	
09482-00339	B6HS-10	



SUZUKI	→ NGK Typ	V-LINE/Quick
09482-00340	CR6HS	Quick 223
09482-00341	BR6HS-10	
09482-00348	BR8ES	Quick 207
09482-00349	BR9ES	Quick 208
09482-00351	B9ES	Quick 202
09482-00352	DP7EA-9	
09482-00354	DPR7EA-9	Quick 220
09482-00355-111	DPR7EA-9	Quick 220
09482-00358	BR4HS	
09482-00359	BPR5HS	
09482-00360	BR10ES	
09482-00362	ZGR5A	V-Line 15
09482-00363	BPR5EY	V-Line 9
09482-00365	J9A	
09482-00366	JR9B	
09482-00367	BPR4HS	
09482-00368	DCP7E	
09482-00369	DCP7E	
09482-00370	BR8HS-10	
09482-00371	J10A	
09482-00372	JR10B	
09482-00375	B8HS-10	
09482-00376	B8HS	Quick 205
09482-00378	DCPR8E	
09482-00379	DCP8E	
09482-00381	PJR7A	
09482-00383	DCPR8EVX	
09482-00384	DCPR8EVX	
09482-00385	BP7ES	Quick 206
09482-00386	DCP7EVX	
09482-00387	DCP7EVX	
09482-00388	JR9B	
09482-00389	JR9B	Quick 224
09482-00390	JR10B	
09482-00391	JR10B	
09482-00392	BP6ES	V-Line 4
09482-00393	DCP6E	
09482-00394	DCP6E	
09482-00395	ZG5E	
09482-00397	JR9C	
09482-00398	DR7EA	
09482-00399	DR8EA	
09482-00400	DR9EA	Quick 219
09482-00401	JR8C	
09482-00404	LR8A	
09482-00407	CR6HSA	
09482-00408	CR7HSA	
09482-00409	BPR6ES	V-Line 2
09482-00410	CR9EK	Quick 230
09482-00411	CR9EK	Quick 230
09482-00412	CR8EK	
09482-00413	CR8EK	

SUZUKI	→ NGK Typ	V-LINE/Quick
09482-00414	CR7EK	
09482-00416-111	BPR5HS	
09482-00419	R2525-11	
09482-00420-111	BPR-4H	
09482-00421	BPR6ES-11	V-Line 13
09482-00422	R5184-95	
09482-00423	R5184-10	
09482-00424	R5184-105	
09482-00426	BK6E	
09482-00427	BKR6ES	V-Line 28
09482-00429	BKR6ES	V-Line 28
09482-00430	R0373A-10	
09482-00431	R0373A-11	
09482-00432	BPR5ES	V-Line 6
09482-00433	BPR5EY-11	
09482-00434	BP7ES	Quick 206
09482-00446	DCPR6E	
09482-00447	DCPR6E	
09482-00448	DCPR7E	
09482-00449	DCPR7E	
09482-00450	DCPR8E	
09482-00452	ZGR5A	V-Line 15
09482-00456	CR8E	Quick 226
09482-00457	CR8E	Quick 226
09482-00458	CR9E	Quick 227
09482-00459	CR9E	Quick 227
09482-00460	CR10E	
09482-00461	CR10E	
09482-00462	CR10EK	
09482-00463	CR10EK	
09482-00464	BR8HCS-10	
09482-00467	BR9HS-10	
09482-00468	BPR5ES	V-Line 6
09482-00470	BR8ECM	
09482-00472	BR9ECM	
09482-00473	BR9ECM	
09482-00474	BR10ECM	
09482-00476	BKR5ES	V-Line 35
09482-00477	BKR5ES	V-Line 35
09482-00478	B10ES	
09482-00479	DCPR7EVX	
09482-00481	DCPR8EVX	
09482-00482	DCPR7EVX	
09482-00484	DCPR8EVX	
09482-00485	CR8HSA	
09482-00486	BR8HCS-10	
09482-00487	BPR6ES	V-Line 2
09482-00488	DCPR7E	
09482-00491	JR8B	
09482-00493	BPR5E-11	
09482-00494	BKR6ES-11	V-Line 14
09482-00495	BPR7ES	V-Line 19



SUZUKI	→ NGK Typ	V-LINE/Quick
09482-00496	BPR5E-11	
09482-00497	BKR5ES-11	V-Line 33
09482-00498	BPR7ES	V-Line 19
09482-00499	R4118S-8	
09482-00500	R4118S-9	
09482-00501	BPR6EY	
09482-00502	BP5EY	
09482-00504	BPR5EY	V-Line 9
09482-00508	BKR6ES-11	V-Line 14
09482-00509	R6918B-8	
09482-00511	R6918B-7	
09482-00513	R0045J-10	
09482-00514	R0045J-11	
09482-00515	CR7E	Quick 225
09482-00516	CR7E	Quick 225
09482-00519	BR9EYA	
09482-00521	PGR5A	
09482-00522	BPR7HS-10	
09482-00523	BPR8HS	
09482-00525	IKR7A	
09482-00526	BR10EYA	
09482-00527	KR7AI	
09482-00528	CR6E	
09482-00530	BPR6HS	Quick 214
09482-00531	BP6HS	V-Line 18
09482-00532	B7HS-10	
09482-00533	BR7HS-10	
09482-00534	B6HS-10	
09482-00535	BR6HS-10	
09482-00537	DCPR9EVX	
09482-00540	PFR5G-11	
09482-00546	GR5AI-10	
09482-00547	IFR5E11	
09482-00548	IFR6E11	
09482-00549	IFR5J11	
09482-00550	IFR6J11	
09482-00556	CR8EIA-9	
09482-00557	CR9EIA-9	
09482-00558	CR9EIA-9	
09482-00561	BR8EG	
09482-00562	IFR5E11	
09482-00564	BR9EYA	
09482-00565	KR8AI	
09482-00566	BKR5ES-11	V-Line 33
09482-00570	CR8EB	
09482-00581	CR8EKB	
09482-00582	CR9EKB	
09482-00584	CR8EIB-10	
09482-00590	CR6EIA-9	
09482-00594	CR8EIB-9	
09482-00597	CR8EIA-10	
09482-00600	DIMR8A10	

SUZUKI	→ NGK Typ	V-LINE/Quick
09482-00600-000	DIMR8A10	
09482-00602	IKR6G11	
09482-00603	IKR6G11	
09482-00606	SILFR6A11	
09482-00612	MR8AI9	
09482-00618	KR6A-10	
09482-69001	BPR6HS	Quick 214
09482-M00611	IKR6G11	
27118-50000	R7433-8	
94820-0550	IFR6J11	
94820-01197	B9ES	Quick 202
99000-69257-000	R0161-10	
99000-69257-001	R2525-10	
99000-69571	C7HSA	
99000-69835-B6R	BR6HIX	
99000-69835-B7R	BR7HIX	
99000-69835-B8R	BR8HIX	
99000-69835-BP6	BPR6HIX	
99000-69835-BP7	BPR7HIX	
99000-69835-BR1	BR10EIX	
99000-69835-BR8	BR8EIX	
99000-69835-BR9	BR9EIX	
99000-69835-C6R	CR6HIX	
99000-69835-C7R	CR7HIX	
99000-69835-C8R	CR8HIX	
99000-69835-CR7	CR7EIX	
99000-69835-CR8	CR8EIX	
99000-69835-CR9	B8HCS	
99000-69835-DC7	DPR7EIX-9	
99000-69835-DC8	DCR8EIX	
99000-69835-DR8	DR8EIX	
99000-69835-DR9	DR9EIX	
99000-69835-PR8	DPR8EIX-9	
99000-69835-PR9	DPR9EIX-9	
99000-79A37-16E	BPR5EIX	
99000-79A37-20F	BR6HIX	
99000-79A37-22E	BR7EIX	
99000-79A37-24E	B8EVX	
99000-79A37-24R	BR8EVX	
99000-79A37-27R	BR9EVX	
99000-79A37-29E	B10EVX	
99000-79A37-31E	B10EVX	
99000-79A37-K0P	BKR6EVX-11	
99000-79A37-U2F	C7HVX	
99000-79A37-U4R	CR8HVX	
99000-79A37-U7E	CR9EVX	
99000-79A37-W6X	BPR5EIX	
99000-79A45-B0E	B10EVX	
99000-79A45-B6H	BR6HIX	
99000-79A45-B7E	BR7EIX	
99000-79A45-B7H	BR7HIX	
99000-79A45-B8E	B8EVX	



SUZUKI	→ NGK Typ	V-LINE/Quick
99000-79A45-B8H	B8HVX	
99000-79A45-B9E	B9EVX	
99000-79A45-P8E	BP8EVX	
99000-79B56	BPR4EY-11	
99000-79J80-K16	BKR5EIX-11	
99000-79J80-K20	BKR6EIX-11	
99000-79J80-U22	DCPR7EIX	
99000-79J80-W16	BPR5EIX-11	
99000-79J80-W20	BPR6EIX-11	
99000-79J80-W22	BPR7EIX	
99000-79K24-22B	DPR7EIX-9	
99000-79K24-24B	DPR8EIX-9	
99000-79K24-27B	DPR9EIX-9	
99000-79K24-F22	CR7HIX	
99000-79K24-F24	CR8HIX	
99000-79K24-H24	CR8EHIX-9	
99000-79K24-H27	CR9EHIX-9	
99000-79K24-IW4	BR8EIX	
99000-79K24-IW7	BR9EIX	
99000-79K24-U22	CR7EIX	
99000-79K24-U24	CR8EIX	
99000-79K24-U27	B8HCS	
99000-79K24-W22	BR7HIX	
99000-79K24-W24	BR8HIX	
99000-79K24-W27	BR9HIX	
99000-79K24-W31	BR10EIX	
99000-79K24-X24	DR8EIX	
99000-79K24-X27	DR9EIX	
99000-79K60-BP6	BPR6EIX-11	
99000-79K60-DC7	DCPR7EIX	
99000-79K60-K5R	BKR5EIX	
99000-79K60-K6R	BKR6EIX	
99000-79K60-KR6	BKR6EIX-11	
99000-79K60-P5R	BPR5EIX	
99000-79K60-P6R	BPR6EIX	
99000-79K60-P7R	BPR7EIX	
99000-79K60-PR5	BPR5EIX-11	
TORCH	→ NGK Typ	V-LINE/Quick
5580	BUR6ET	V-Line 1
8012	BP6EVX	
A6RTC	CR6HSA	
A6TC	C6HSA	
A7RTC	CR7HSA	
A7T	C7HSA	
A7TC	C7HSA	
A8RTC	CR8HSA	
A8TC	C8HSA	
B8RC	CR8E	Quick 226
C6RTC	D6HA	
CMR7H	CMR7H	

TORCH	→ NGK Typ	V-LINE/Quick
D6RTC9	DPR6EA-9	
D7	D7EA	
D7CA	D7EA	
D7RC	D7EA	
D7RTC	DPR7EA-9	Quick 220
D7RTC9	DPR7EA-9	Quick 220
D7TC	DP7EA-9	
D8C	D8EA	Quick 216
D8RC	DR8EA	
D8RTC	DR8EA	
D8T	D8EA	Quick 216
DK7RTC	DCPR7E	
E4RTC	BPR4HS	
E4TC	BP4HS	
E5RTC	BPR5HS	
E5T	BP-4H	
E5TC	BP5HS	
E6RC	BR6HS	Quick 209
E6RTC	BPR6HS	Quick 214
E6T	BP4HS	
E7C	B6HS	Quick 203
E7TJC	BUR6ET	V-Line 1
E8RC	BR8HS	Quick 212
E8RTC	BPR8HS	
F5C	B4ES	
F5RF	BPR5EY	V-Line 9
F5RTC	BPR5ES	V-Line 6
F5T	BP4ES	
F5TC	BP5ES	V-Line 8
F6RF	BPR6EY	
F6RTC	BPR6ES	V-Line 2
F6T	BP6ES	V-Line 4
F7C	B7ES	
F7RC	BR7ES	
F7RTC	BPR7ES	V-Line 19
F7RTJC	BUR6ET	V-Line 1
F8RC	BR8ES	Quick 207
F8RTC	BP8ES	
G3F	B-4	
G3TC	BP-4	
G4C	B-4	
G4RC	B-4	
G5RC	BR6S	
G6	B6S	Quick 302
G6C	B6S	Quick 302
G6RC	BR6S	
GL4	B4-LM	Quick 301
H5	B6S	Quick 302
K4RTC3	ZFR5F	
K5RF11	BKR5ES-11	V-Line 33
K5RTC11	BKR5ES-11	V-Line 33
K5RTS	ZFR5P-G	



TORCH	→ NGK Typ	V-LINE/Quick
K5TC	BKR5ES-11	V-Line 33
K6RF	BKR6ES	V-Line 28
K6RF11	BKR6ES-11	V-Line 14
K6RTC	BKR5ES-11	V-Line 33
K6RTC11	BKR6ES-11	V-Line 14
K7RTC	BKR6ES	V-Line 28
K7TC	BCP6ES	V-Line 17
K7TJC	BCP6ET	
L5C	BM4A	
L5T	BPM4A	
L6	BM6A	Quick 303
L6C	BM6A	Quick 303
L6RC	BMR6A	Quick 307
L6RTC	BPMR6A	Quick 308
L6T	BPM6A	Quick 304
L6TC	BPM6A	Quick 304
L7	BM7A	
L7RTC	BPMR7A	Quick 309
L7T	BPM7A	Quick 305
L7TC	BPM7A	Quick 305
L7Y	BM7A	
L8RT	BPMR7A	Quick 309
L9	BM7A	
L9T	BPM7A	Quick 305
N6	BM6F	
N6C	BM6F	
N6RC	BMR6F	
N6RTC	BPMR6F	
N6TC	BPM6F	
N7C	BM7F	
N7RC	BM7F	
N9	BM7F	
P5RTC	BPR5FS	
P5TC	BP5FS	
P6RTC	BPR6FS	
P6TC	BP6FS	
P7RTC	BP7FS	
P7TC	BP7FS	
Q5RTC	BPR5EFS	
Q5TC	BP5EFS	
Q6RTC	BPR6EFS	V-Line 7
Q6TC	BP6EFS	V-Line 5
Q7TC	BP5EFS	
R4C	AB-6	
T5TC	AP5FS	
T6RTC	APR6FS	
T6TC	AP6FS	
T1137C	C7HSA	
TOYOTA	→ NGK Typ	V-LINE/Quick
04195-34140	BP5ES	V-Line 8
04195-34150	BP6ES	V-Line 4

TOYOTA	→ NGK Typ	V-LINE/Quick
04195-34280	BPR5EY	V-Line 9
04195-34320	BPR5EY-11	
08922-01016-83	BPR5EY	V-Line 9
08922-01017-83	BPR6EY-11	V-Line 10
08922-01019-83	BPR5EY-11	
08922-01020-83	BCPR6EY-11	
90048-51054	BPR5EY	V-Line 9
90048-51059	BPR6EY	
90048-51063	BPR5EY-11	
90048-51093-A	BPR5EY-11	
90048-51108-1	BPR6EKB-L	
90048-51109	2G-7	
90048-51109-B	2G-7	
90048-51126	BPR5EJ	
90048-51131	BPR5EKB	
90048-51131-1	BPR5EKB	
90048-51134	BCPR6EKD	
90048-51134-1	BCPR6EKD	
90048-51140	BPR6EKB	
90048-51158	BKR5ES-11	V-Line 33
90048-51187	IKR7C	
90080-91116	BKR6EKPB-11	
90098-00835	BUHX	
90098-00845	BUHW	
90098-00855	BUHW-2	
90098-09026	AB-2	
90098-09036	B-2	
90098-09115	BP-2H	
90098-09125	BP-2E	
90098-09685	BP2HS	
90098-09775	BP-4	
90098-09815	BP-4	
90098-14055	B4ES	
90098-14395	BP4EY	
90098-14425	BPR4EY	
90098-14515	BP-4H	
90098-14545	BPR4ES-13	
90098-14595	BP4EY	
90098-14615	BP4EY-11	
90098-14645	B-4H	
90098-14665	BPR4EY-11	
90098-14685	BP4HS	
90098-14715	B-4	
90098-14775	BP-4	
90098-14785	BPR4FS	
90098-14805	BPR4FS-15	
90098-14815	BP-4	
90098-16145	AP5FS	
90098-16325	BPR5ES	V-Line 6
90098-16395	BP5EY	
90098-16415	C5HSA	
90098-16425	BPR5EY	V-Line 9



TOYOTA	→ NGK Typ	V-LINE/Quick
90098-16455	B5ES	
90098-16505	B5ES	
90098-16515	BP5HS	
90098-16545	BP5ES-13	
90098-16595	BP5EY	
90098-16615	BP5EY-11	
90098-16635	BP5EFS	
90098-16645	B5ES	
90098-16655	BUR5EB-11	
90098-16675	BPR5EY	V-Line 9
90098-16695	BP5EY	
90098-16705	BP5FS	
90098-16735	APR5FS	
90098-16745	BPR5ES	V-Line 6
90098-16775	BP5S	
90098-16785	BPR5FS	
90098-16795	BPR5FS-11	
90098-16805	BPR5FS-15	
90098-16815	BP5S	
90098-16865	BR5FS	
90098-16875	YR55IX	
90098-16895	BPR6EFS	V-Line 7
90098-16925	BP5HS-10	
90098-16935	BR5ES	
90098-16955	BE527Y-11	
90098-16975	BUR5EB-11	
90098-16985	BCPR5EY-11	
90098-17015	AB-6	
90098-17025	AB-6	
90098-20145	AP6FS	
90098-20276	B6S	Quick 302
90098-20325	BPR6ES	V-Line 2
90098-20355	BM6A	Quick 303
90098-20395	BP6EY	
90098-20415	C6HSA	
90098-20425	BPR6EY	
90098-20455	B6ES	
90098-20465	D6EA	
90098-20485	D6HA	
90098-20495	DR6HS	
90098-20505	B6ES	
90098-20515	BP6HS	V-Line 18
90098-20525	BP6HSA	
90098-20545	BPR6EVX-11	
90098-20595	BP6EY	
90098-20615	BP6EY-11	
90098-20625	BPR6EK-A	
90098-20635	BP6EFS	V-Line 5
90098-20645	B6HS	Quick 203
90098-20655	BUR6EB-11	
90098-20665	BPR6EY-11	V-Line 10
90098-20675	BPR6EY	

TOYOTA	→ NGK Typ	V-LINE/Quick
90098-20695	BP6ES	V-Line 4
90098-20705	BP6FS	
90098-20735	APR6FS	
90098-20745	BPR6ES	V-Line 2
90098-20755	BUR6EA-11	
90098-20765	C6HSA	
90098-20775	BP6S	
90098-20785	BPR6FS	
90098-20865	BR6FS	
90098-20885	BP6EFS	V-Line 5
90098-20895	BPR6EFS	V-Line 7
90098-20905	BR6ES	
90098-20915	BUR6EB-11	
90098-20925	BP6HS-10	
90098-20935	BR6ES	
90098-20975	BUR6EB-11	
90098-20985	BCPR6EY-11	
90098-21655	BR6EB-L-11	
90098-21915	BR6EB-L-11	
90098-22015	AB-7	
90098-22025	AB-7	
90098-22276	B7S	
90098-22325	BPR7ES	V-Line 19
90098-22355	BM7A	
90098-22415	C7HSA	
90098-22455	B7ES	
90098-22465	D7EA	
90098-22475	DR7EA	
90098-22505	B7ES	
90098-22515	BP7HS	
90098-22595	BP7EY	
90098-22645	B7HS	Quick 204
90098-22655	BUR7EB-11	
90098-22745	BPR7ES	V-Line 19
90098-22755	BUR7EA-11	
90098-22765	C7HSA	
90098-22885	BP7EFS	
90098-22905	BR7ES	
90098-22915	BUR7EB-11	
90098-22935	BR7ES	
90098-22975	BUR7EB-11	
90098-24125	BP8ES	
90098-24276	B8S	
90098-24465	D8EA	Quick 216
90098-24475	DR8EA	
90098-24485	D8HA	
90098-24495	DR8HS	
90098-24505	B8ES	Quick 201
90098-24645	B8HS	Quick 205
90098-24695	BP8ES	
90098-24935	BR8ES	Quick 207
90098-25305	B8EG	



TOYOTA	→ NGK Typ	V-LINE/Quick
90098-25375	B8HVX	
90098-27305	B9EG	
90098-27465	D9EA	
90098-27475	DR9EA	Quick 219
90098-27505	B9ES	Quick 202
90098-27645	B9HS	
90098-27935	BR9ES	Quick 208
90098-31305	B10EG	
90098-31465	D10EA	
90098-31505	B10ES	
90098-33034	BCPR5EY-11	
90098-34305	B11EG	
90098-64017	B4-LM	Quick 301
90098-64018	B-4L	
90098-64032	BPR4EVX	
90098-64033	BPR4EVX	
90098-64050	BPR4ES-13	
90098-64065	ZFR4F-11	
90098-64066	ZFR4F-11	
90098-64112	BUR4EB-11	
90098-66001	BP5EY-11	
90098-66004	BPR5E-11	
90098-66005	BCPR5EY-11	
90098-66006	BUR5EB-11	
90098-66007	BP5EY-11	
90098-66011	DR5HS	
90098-66016	B-6L	
90098-66024	BR5HS	
90098-66031	BPR5EY-11	
90098-66032	BPR5EIX	
90098-66033	BPR5EIX	
90098-66038	BCPR5EIX-11	
90098-66039	BCPR5EIX-11	
90098-66040	BCPR5EY-11	
90098-66045	BCPR5EIX-11	
90098-66047	BKR5ES-11	V-Line 33
90098-66050	BPR5ES-13	
90098-66053	BKR5ES	V-Line 35
90098-66054	BKR5EVX-11	
90098-66056	BKR5EYA-11	V-Line 39
90098-66058	BPR5ES	V-Line 6
90098-66059	BKR5E-N-11	
90098-66064	PFR5J-11	
90098-66065	ZFR5J-11	
90098-66066	ZFR5F-11	
90098-66069	BPR5EKB	
90098-66070	PFR5B-11	
90098-66071	BKR5EYA	
90098-66075	ZFR5E-11	
90098-66077	BKR5EVX-11	
90098-66080	PZFR5F-11	
90098-66081	PZFR5F	

TOYOTA	→ NGK Typ	V-LINE/Quick
90098-66082	BCPR5E	V-Line 32
90098-66108	PGR5A-11	
90098-66109	BPR5EJ	
90098-66113	PTR5C-13	
90098-66114	BKR5EIX-11	
90098-66115	BCPR5EIX-11	
90098-66116	BPR5EIX-11	
90098-70001	BP6ES-11	
90098-70002	BUR6EA-11	
90098-70003	BPR6ES-11	V-Line 13
90098-70004	BPR6ES-11	V-Line 13
90098-70005	BKR6ES-11	V-Line 14
90098-70007	BP6ES-11	
90098-70008	BPR6EFS-15	
90098-70023	CR6HSA	
90098-70024	BR6HS	Quick 209
90098-70025	BR6S	
90098-70026	BP6S	
90098-70027	AR6FS	
90098-70030	BPM6A	Quick 304
90098-70031	BPR6EY-11	V-Line 10
90098-70032	BP6EVX	
90098-70033	BPR6EVX	
90098-70034	BCPR6EY-11	
90098-70036	B6EVX	
90098-70038	BCPR6EVX-11	
90098-70039	BCPR6EVX-11	
90098-70040	BKR6ES-11	V-Line 14
90098-70041	ZF6A-11	
90098-70043	BP6ES	V-Line 4
90098-70044	ZFR6A-11	
90098-70046	BCPR6EVX-11	
90098-70047	BKR6ES-11	V-Line 14
90098-70048	BPR6EKN	
90098-70049	BPR6EKB-L	
90098-70050	BPR6EVX-11	
90098-70051	DCPR6E	
90098-70053	BKR6ES	V-Line 28
90098-70054	BKR6EVX-11	
90098-70055	BPR6EFS-15	
90098-70056	BKR6EYA-11	
90098-70058	BPR6ES	V-Line 2
90098-70059	BKR6E-N-11	
90098-70060	PFR6G-11	
90098-70064	PFR6J-11	
90098-70065	ZFR6J-11	
90098-70066	ZFR6F-11	
90098-70067	BCPR6EKD	
90098-70069	BPR6EKB	
90098-70070	PFR6B-11	
90098-70071	BKR6EYA	
90098-70074	ZFR6G	



TOYOTA	→ NGK Typ	V-LINE/Quick
90098-70077	BKR6EVX-11	
90098-70080	PZFR6F-11	
90098-70081	PZFR6F	
90098-70082	BCPR6ES	V-Line 12
90098-70085	BUR6ET	V-Line 1
90098-70086	PFR6J	
90098-70105	BPR6EKN	
90098-70106	BPR6HS-10	
90098-70108	PGR6A-11	
90098-70114	BKR6EIX-11	
90098-70115	BCPR6EIX-11	
90098-70116	BPR6EIX-11	
90098-72019	DPR7Z	
90098-72021	DPR7EA-9	Quick 220
90098-72023	CR7HSA	
90098-72024	BR7HS	Quick 211
90098-72030	BPM7A	Quick 305
90098-72036	BR7EIX	
90098-72037	D7EVX	
90098-72042	DCP7E	
90098-72047	BKR7E-11	
90098-72051	DCPR7E	
90098-72052	DCP7EVX	
90098-72067	BCPR7EKD	
90098-72068	BCPR6ED	
90098-72070	PFR7B-11	
90098-72078	BK7EK-N-11	
90098-72116	BPR7EIX	
90098-74013	B8EG	
90098-74014	B8HS-10	
90098-74019	DP8Z	
90098-74021	DPR7EA-9	Quick 220
90098-74024	BR8HS	Quick 212
90098-74036	B8EVX	
90098-74037	D8EVX	
90098-74042	DP8EA-9	
90098-74051	DCPR8E	
90098-74052	DCPR8EVX	
90098-77013	B9EG	
90098-77014	B9HS-10	
90098-77019	DPR9Z	
90098-77021	DPR7EA-9	Quick 220
90098-77024	BR9HS	
90098-77036	B9EVX	
90098-77037	D9EVX	
90098-77063	BR9HS-10	
90098-77088	C9E	
90098-77102	JR9B	Quick 224
90098-77111	CR9EHVX-9	
90098-79036	B10EVX	
90098-79037	D9EVX	
90098-81036	B10EVX	

TOYOTA	→ NGK Typ	V-LINE/Quick
90098-81089	CR10EK	
90098-99201	BCPR6EP-11	
90098-99202	BCPR5EIX-11	
90098-99203	BPR5EP-11	
90098-99204	BCPR6EP-N-8	
90098-99205	BKR6EP-11	
90098-99206	BKR6EP-N-8	
90098-99207	BKR5EP-11	
90098-99208	BKR6EKP-B-11	
90919-01051	BPR5ES	V-Line 6
90919-01055	BP-2E	
90919-01056	BP4EY	
90919-01059	BP5EY	
90919-01061	BP5EY	
90919-01063	BP6EK	
90919-01064	BPR5EY	V-Line 9
90919-01065	BPR5EY	V-Line 9
90919-01073	B5ES	
90919-01083	BP6EY	
90919-01084	BPR6EY	
90919-01085	BP4EY-11	
90919-01087	BP5EK-A	
90919-01088	BPR6EK-A	
90919-01089	BPR6EK-A	
90919-01091	BPR5EY	V-Line 9
90919-01092	BPR6EK-A	
90919-01094	BP5EY-11	
90919-01095	BPR5EIX-11	
90919-01096	BPR5EIX-11	
90919-01097	BPR6EK-A	
90919-01098	BPR6EY	
90919-01099	BP4EY	
90919-01100	BP5EFS	
90919-01101	BP5EY	
90919-01102	BPR5EY	V-Line 9
90919-01103	BPR4EY	
90919-01104	BPR5EY-11	
90919-01108	BPR4EY-11	
90919-01109	BPR4EY-11	
90919-01113	BRE527Y-11	
90919-01114	BRE527Y-11	
90919-01115	BPR5EP-11	
90919-01116	BPR5EP-11	
90919-01117	BE529Y-11	
90919-01118	BE529Y-11	
90919-01119	BRE529Y	
90919-01120	BRE529Y	
90919-01121	BCPR5EIX-11	
90919-01122	BCPR5EIX-11	
90919-01123	BRE529Y-11	
90919-01125	BPR6EY-11	V-Line 10
90919-01126	BPR6EY-11	V-Line 10



VOLVO	→ NGK Typ	V-LINE/Quick
8694749	ITR6F13	
30637308	PFR6B	
30637385	LFR6D	
30650843	LFR6D	
30713859	LFR6D	
30731383	IFR6B11	
30731878	TR6AP-13	
30751469	LFR6D	
30751805	ILFR6B	
30751806	ILFR6B	
30777349	TR6AP-13	
31216183	ILFR6B	
31216184	ILFR6B	
31216297	ITR6F13	
31216525	ITR6F13	
31216674	ILFR6K8	
31272399	ILFR6K8	
9146775901	BKR6EQUA	
9146775907	BKR6EQUA	
30637308791	PFR6B	
30637308887	PFR6B	
30751468889	ILFR6B	
14FGR8CTU	BKR6EQUA	
22401AA670	IFR6B11	
30637385496A	LFR6D	
8687990H939	IFR6B11	
VW Group	→ NGK Typ	V-LINE/Quick
03F 905 600 A	IZFR6P7	
06H 905 601 A	PFR7S8EG	
101 000 000 AB	BP6ESZ	
101 000 001 AB	BUR6ET	V-Line 1
101 000 001 AC	BUR6ET	V-Line 1
101 000 001 AD	BP5ET-10	
101 000 001 AE	BP5ET	
101 000 002 AB	BP6ESZ	
101 000 003 AA	BCP7ET	
101 000 004 AA	BCP7ET	
101 000 005 AA	BUR6ET	V-Line 1
101 000 005 AB	BUR6ET	V-Line 1
101 000 005 AC	BP7ET	
101 000 005 AD	BP5ET-10	
101 000 005 AE	BP5ET	
101 000 005 AF	BP5ET	
101 000 006 AB	BP6ESZ	
101 000 006 AC	BP6ESZ	
101 000 007 AA	BUR6ET	V-Line 1
101 000 007 AB	BUR6ET	V-Line 1
101 000 007 AC	BP5ET-10	
101 000 007 AD	BUR6ET	V-Line 1
101 000 016 AA	PFR7B	
101 000 016 AB	PFR6Q	V-Line 37

VW Group	→ NGK Typ	V-LINE/Quick
101 000 017 AA	BCP7ET	
101 000 026 AA	BUR5ET	V-Line 22
101 000 026 AB	BUR6ET	V-Line 1
101 000 027 AA	BUR6ET	V-Line 1
101 000 027 AB	BP5ET	
101 000 027 AC	BP5ET-10	
101 000 028 AA	BCP7ET	
101 000 029 AA	BU6EFSZ	
101 000 029 AB	BUR6EFSZ	
101 000 033 AA	BKUR6ET-10	V-Line 24
101 000 033 AB	BKUR7ET	
101 000 033 AC	BKUR5ET	V-Line 29
101 000 033 AF	BKUR6ET	V-Line 27
101 000 033 AG	BKUR5ET-10	
101 000 034 AA	BP6ESZ	
101 000 035 AA	BKR5EKU	
101 000 035 AB	BKR5EKU	
101 000 035 AE	BKR7EKU	
101 000 035 AF	BKR7EKU	
101 000 035 AH	BKR5EKUP	
101 000 035 HJ	BKR6EKUB	
101 000 036 AA	BUR6ET	V-Line 1
101 000 036 AB	BUR5ET	V-Line 22
101 000 036 AC	BUR5ET-10	V-Line 21
101 000 038 AA	BPR5EKU	
101 000 038 AB	BPR5EKU	
101 000 039 AA	BPR5EKU	
101 000 039 AB	BPR5EKU	
101 000 040 AC	BUR5ET	V-Line 22
101 000 040 AD	BUR6ET	V-Line 1
101 000 040 AE	BUR5ET-10	V-Line 21
101 000 041 AC	BKUR6ET-10	V-Line 24
101 000 041 AD	BKUR6ET	V-Line 27
101 000 041 AE	BKUR7ET	
101 000 047 AA	BP5ES-A	
101 000 047 AB	PGR6D	
101 000 048 AA	BP5HS	
101 000 049 AD	BKR6ETA-10	
101 000 050 AA	BUR5ET	V-Line 22
101 000 050 AB	BUR5ET-10	V-Line 21
101 000 050 AC	BUR6ET	V-Line 1
101 000 051 AA	BKUR6ET-10	V-Line 24
101 000 051 AB	BKUR7ET	
101 000 052 AA	BUR6EFSZ	
101 000 055 AA	BKR6EK	V-Line 20
101 000 060 AA	BKUR5ET-10	
101 000 062 AB	PZFR5D-11	V-Line 34
101 000 063 AA	PFR6Q	V-Line 37
101 000 063 AB	PFR7N-E	
101 000 063 AC	PFR7Q	
101 000 065 AA	BKR6ETA-10	
101 100 068 AA	ZFR6S-Q	



VW Group	→ NGK Typ	V-LINE/Quick
101 905 600	PZFR5J-11	
101 905 600 A	PZFR6J-11	
101 905 600 B	PZFR6Q-11	
101 905 600 C	PZFR5Q-11	
101 905 600 R1	PZFR5J-11	
101 905 601	PZFR5D-11	V-Line 34
101 905 602	KR8BI	
101 905 606	IZKR7B	
101 905 606 A	IZKR7B	
101 905 607	BKR6EKUE	
101 905 608 R1	BKUR5ETC-10	
101 905 611	PFR6U-11G	
101 905 611 A	PFR6X-11	
101 905 611 C	PFR7G	
101 905 611 G	PFR8S8EG	
101 905 616	BKR6EQUA	
101 905 617	ZFR5P-G	
101 905 617 C	ZFR6T-11G	
101 905 617 R1	ZFR5P-G	
101 905 620	PZFR5N-11T	
101 905 621	PFR7W-T	
101 905 621 A	PFR6W-T	
101 905 621 B	PFR6W-TG	
101 905 621 C	PFR7W-TG	
101 905 622	ILZKR7A	
101 905 626	PZFR6R	
101 905 631 H	PFR7S8EG	
400 905 619	PFR7G	
410 905 619	KR8BI	
N 017 8011	B5HS	

YAMAHA	→ NGK Typ	V-LINE/Quick
22401-AA670	IFR6B11	
90793-20001	BR7EIX	
90793-20002	B8EVX	
90793-20003	B9EVX	
90793-20004	B10EVX	
90793-20005	BR6HIX	
90793-20006	BR7HIX	
90793-20007	B8HVX	
90793-20008	BP8EVX	
90793-20010	D7EVX	
90793-20011	D8EVX	
90793-20012	D9EVX	
90793-20013	DPR8EVX-9	
90793-20014	DPR9EVX-9	
90793-20015	C7HVX	
90793-20016	C8HVX	
90793-20017	B10HVX	
90793-20018	B10EVX	
90793-20021	D7EVX	
90793-20022	D8EVX	

YAMAHA	→ NGK Typ	V-LINE/Quick
90793-20023	D9EVX	
90793-20024	BPR5EIX	
90793-20025	BP8EVX	
90793-20026	BPR9EIX	
90793-20027	BPR10EVX	
90793-20028	B85EGV	
90793-20029	B95EGV	
90793-20030	B105EGV	
90793-20031	B11EGV	
90793-20032	B10EG	
90793-20035	BP-4H	
90793-20036	BP4HSA	
90793-20037	BP4HS-10	
90793-20038	BP5HS-10	
90793-20039	BP6HSA	
90793-20040	BP5ES-11	
90793-20045	BP6ES-11	
90793-20051	D8HA	
90793-20053	D10EA	
90793-20054	DP6EA-9	
90793-20055	C4HA	
90793-20057	BR6HS	Quick 209
90793-20058	BR7HS-10	
90793-20060	BR6ES	
90793-20062	BPR8ES	Quick 213
90793-20065	BPR5EY	V-Line 9
90793-20066	BPR5EY-11	
90793-20067	BPR6EY	
90793-20068	BPR6EY-11	V-Line 10
90793-20069	BPR7EY-11	
90793-20071	CR7HS	
90793-20072	CR8HS	
90793-20075	DR8HS	
90793-20076	DR7ES	
90793-20077	DR8ES	Quick 217
90793-20080	DPR7EA-9	Quick 220
90793-20081	C7HVX	
90793-20082	C8HVX	
90793-20083	DPR8EVX-9	
90793-20084	DPR9EVX-9	
90793-20085	BPR6HIX	
90793-20086	BPR7HIX	
90793-20090	BPM7A	Quick 305
90793-20091	BPM4A	
90793-20092	BPM4A-10	
90793-20093	BPM6A-10	
90793-20094	BPMR4A	
90793-20095	BPMR4A-10	
90793-20096	BPMR6A-10	
90793-20098	BPMR7A	Quick 309
90793-20099	B9HVX	
90793-20100	B10HVX	



YAMAHA	→ NGK Typ	V-LINE/Quick
90793-20101	BPR6HIX	
90793-20102	BPR7HIX	
90793-20103	BPR8HIX	
90793-20104	BP9HVX	
90793-20105	B6EVX	
90793-20106	BPR5EIX	
90793-20107	BP6EVX	
90793-20108	BPR5EIX-11	
90793-20109	BPR6EVX-11	
90793-20110	BP7EVX	
90793-20111	BP7EVX-11	
90793-20112	BR8EVX	
90793-20113	BP8HS-10	
90793-20115	BR10EVX	
90793-20116	BPR5EIX	
90793-20117	BPR6EVX	
90793-20118	BR9EVX	
90793-20119	DPR8EVX-9	
90793-20120	DPR9EVX-9	
90793-20121	BR6FS	
90793-20122	CR8EVX	
90793-20123	CR9EVX	
90793-20124	CR8EVX	
90793-20125	CR9EVX	
90793-20127	BPR7ES-11	
90793-20128	BR4ES	
90793-20129	BPR7HS-10	
90793-20130	BR4HS	
90793-20131	BR5HS	
90793-20132	CR6HSA	
90793-20133	CR7HSA	
90793-20134	BR8EG	
90793-20135	BR9EG	
90793-20136	BR10EG	
90793-20138	BPR6EVX	
90793-20139	BR8ECM	
90793-20140	BR10ECM	
90793-20149	R0373A-10	
90793-20150	CR8EIX	
90793-20151	B8HCS	
90793-20152	DR8EIX	
90793-20153	DR9EIX	
90793-20154	DPR8EIX-9	
90793-20155	DPR9EIX-9	
90793-20156	BPR6HIX	
90793-20157	BPR7HIX	
90793-20158	BR6HIX	
90793-20159	BR7HIX	
90793-20160	BR8EIX	
90793-20161	BR9EIX	
90793-20162	CR8EHIX-9	
90793-20163	CR9EHIX-9	

YAMAHA	→ NGK Typ	V-LINE/Quick
90793-20164	BR8HIX	
90793-20165	BR10EIX	
90793-20166	BPR8HIX	
90793-20167	BPR5EIX	
90793-20168	BPR6EIX	
90793-20169	CR5HIX	
90793-20170	CR6HIX	
90793-20171	CR7HIX	
90793-20172	CR7EIX	
90793-20173	DPR7EIX-9	
90793-20174	CR8HIX	
90793-20175	BPR7EIX	
90793-22001	B8HVX	
90793-22003	DPR7EIX-9	
90793-22008	B5ES	
90793-22010	B9ES	Quick 202
90793-22031	BR7HS	Quick 211
90793-22032	BR8HS	Quick 212
90793-22033	BR7HS-10	
90793-22034	BR8HS-10	
90793-22035	BR6ES	
90793-22036	BR7ES	
90793-22037	BR9ES	Quick 208
90793-22039	BR8HS	Quick 212
90793-22045	BPR6EY-11	V-Line 10
90793-22047	DPR7EA-9	Quick 220
90793-22059	C7HVX	
90793-22064	BR9EVX	
90793-22065	BR9EVX	
90793-22086	CR9EVX	
90793-22088	BR8EIX	
90793-22089	BR9EIX	
90793-22091	BR10EIX	
90793-22093	CR7EIX	
90793-22094	CR8EIX	
90793-22095	B8HCS	
90793-22096	CR8EHIX-9	
90793-22097	CR9EHIX-9	
90793-22098	DPR7EIX-9	
90793-22099	DPR8EIX-9	
90793-22100	DPR9EIX-9	
90793-22101	BPR7EIX	
90793-22107	DR8EIX	
90793-22108	DR9EIX	
90793-22109	BR7HIX	
90793-22110	BR8HIX	
90793-22111	BR9HIX	
90793-22112	BPR5EIX-11	
90793-22114	CR7HIX	
90793-22115	CR8HIX	
9079E-NG001	B8EVX	
9079E-NG002	B9EVX	



YAMAHA	→ NGK Typ	V-LINE/Quick
9079E-NG003	B10EVX	
9079E-NG004	BR8EVX	
9079E-NG005	BR9EVX	
90890-78063	C5HA	
90890-78064	C8HA	
90890-78065	D6HA	
90890-78066	D6EA	
90890-78068	DP9EA-9	
90890-78070	B9HS-10	
90890-78071	BP8HS	
90890-78072	BP9ES	
90890-78073	BP4HA	
90890-78074	BM6A	Quick 303
90890-78075	BM7A	
90890-78076	BPM6A	Quick 304
90890-78077	BR9HS	
90890-78078	BP7EVX	
90890-78079	BP6EVX	
90890-78081	B5EV	
90890-78082	B10EGV	
90890-78086	BR8ES	Quick 207
90890-78094	B6HS	Quick 203
90890-78097	BP4HS	
90890-78102	BM6A	Quick 303
90890-78106	BP7EVX	
90890-78108	BR7EIX	
90890-78110	B9EVX	
90890-78111	B10EVX	
90890-78112	B10EVX	
90890-78115	B9HVX	
90890-78116	B10HVX	
90890-78118	D8EVX	
90893-22113	BPR6EIX-11	
94700-00039	B6HS	Quick 203
94700-00040	B7HS	Quick 204
94700-00041	B8HS	Quick 205
94700-00043	B6ES	
94700-00044	B7ES	
94700-00045	B8ES	Quick 201
94700-00050	BP7HS	
94700-00108	BP6HS	V-Line 18
94700-00110	BR7HS	Quick 211
94700-00111	BR6ES	
94700-00117	BP7ES	Quick 206
94700-00118	BP8ES	
94700-00157	D8EA	Quick 216
94700-00159	BP4HS	
94700-00168	BP5HS	
94700-00189	D7EA	
94700-00195	BR8HS	Quick 212
94700-00198	BPR6HS	Quick 214
94700-00203	DR8ES-L	Quick 218

YAMAHA	→ NGK Typ	V-LINE/Quick
94700-00204	BR8ES	Quick 207
94700-00208	DR7ES	
94700-00213	C6HA	
94700-00215	C7HA	
94700-00218	BPR7ES	V-Line 19
94700-00219	BPR8ES	Quick 213
94700-00227	BPR7HS	Quick 215
94700-00232	BP6HS-10	
94700-00234	BPR6ES	V-Line 2
94700-00241	DPR8EA-9	Quick 221
94700-00248	BR6HS	Quick 209
94700-00250	CR7HS	
94700-00254	C7HSA	
94700-00256	C6HSA	
94700-00258	BPR4HS	
94700-00261	BR9ES	Quick 208
94700-00262	DPR7EA-9	Quick 220
94700-00263	DP7EA-9	
94700-00268	BP8HS	
94700-00275	DP8EA-9	
94700-00280	BPR8HS	
94700-00282	CR6HS	Quick 223
94700-00292	BPR6HS-10	
94700-00301	B6EVX	
94700-00318	CR9E	Quick 227
94700-00330	CR8E	Quick 226
94700-00333	DR8EA	
94700-00336	BPR5HS	
94700-00340	DR9EA	Quick 219
94700-00345	DR7EA	
94700-00353	CR7E	Quick 225
94700-00361	DPR9EA-9	
94700-00366	CR7HSA	
94700-00372	CR6HSA	
94700-00375	DPR6EA-9	
94700-00381	CR6E	
94700-00394	R0373A-10	
94700-00397	B9HS	
94700-00402	CR10EK	
94700-00403	CR9EK	Quick 230
94700-00406	DPR5EA-9	
94700-00408	CR9EIA-9	
94700-00410	CR9E	Quick 227
94700-00411	CR8E	Quick 226
94700-00420	CPR7EA-9	
94700-00424	LMAR9E-J	
94700-00825	BP7HS-10	
94700-00835	C7HSA	
94700-00835-00IV	C7HSA	
94700-00840	CR7E	Quick 225
94700-00841	C6HSA	
94700-00850	C6HSA	



YAMAHA	→ NGK Typ	V-LINE/Quick
94700-00850-00IV	C6HSA	
94700-00856	CR7HSA	
94700-00866	CPR8EA-9	
94700-00871	CPR9EA-9	
94700-00879	CR6HSA	
94701-00039	B6HS	Quick 203
94701-00040	B7HS	Quick 204
94701-00041	B8HS	Quick 205
94701-00042	B9HS	
94701-00043	B6ES	
94701-00044	B7ES	
94701-00045	B8ES	Quick 201
94701-00046	B9ES	Quick 202
94701-00048	B8HCS	
94701-00050	BP7HS	
94701-00061	B8EVX	
94701-00063	B9EVX	
94701-00069	B5HS	
94701-00078	B5ES	
94701-00108	BP6HS	V-Line 18
94701-00110	BR7HS	Quick 211
94701-00111	BR6ES	
94701-00112	BR7ES	
94701-00113	BR8EVX	
94701-00116	BP6ES	V-Line 4
94701-00117	BP7ES	Quick 206
94701-00118	BP8ES	
94701-00148	B8HVX	
94701-00157	D8EA	Quick 216
94701-00159	BP4HS	
94701-00160	B8HS-10	
94701-00168	BP5HS	
94701-00188	BR9ES	Quick 208
94701-00189	D7EA	
94701-00190	BP5HA	
94701-00193	BR9EVX	
94701-00194	BPR5HS	
94701-00195	BR8HS	Quick 212
94701-00198	BPR6HS	Quick 214
94701-00203	DR8ES-L	Quick 218
94701-00208	DR7ES	
94701-00211	BPMR6A	Quick 308
94701-00215	C7HA	
94701-00217	B7HS-10	
94701-00218	BPR7ES	V-Line 19
94701-00219	BPR8ES	Quick 213
94701-00227	BPR7HS	Quick 215
94701-00232	BP6HS-10	
94701-00234	BPR6ES	V-Line 2
94701-00237	BP8HS-10	
94701-00247	BR8HS-10	
94701-00248	BR6HS	Quick 209

YAMAHA	→ NGK Typ	V-LINE/Quick
94701-00250	CR7HS	
94701-00251	BR9HS	
94701-00254	C7HSA	
94701-00256	C6HSA	
94701-00258	BPR4HS	
94701-00262	DPR7EA-9	Quick 220
94701-00263	DP7EA-9	
94701-00264	BP7HS-10	
94701-00266	D9EA	
94701-00267	BP8ES	
94701-00268	BP8HS	
94701-00273	B6HS-10	
94701-00274	BR6HS-10	
94701-00275	DP8EA-9	
94701-00280	BPR8HS	
94701-00282	CR6HS	Quick 223
94701-00284	BP6EVX	
94701-00285	BPR6EVX	
94701-00287	DR8ES	Quick 217
94701-00292	BPR6HS-10	
94701-00300	CR5HS	
94701-00301	B6EVX	
94701-00309	BR9HS-10	
94701-00310	C2H	
94701-00311	BR5ES	
94701-00315	C9E	
94701-00318	CR9E	Quick 227
94701-00324	BR9EG	
94701-00325	B9EG	
94701-00328	BPR5ES	V-Line 6
94701-00330	CR8E	Quick 226
94701-00332	R5184-105	
94701-00333	DR8EA	
94701-00340	DR9EA	Quick 219
94701-00345	DR7EA	
94701-00349	BR7ES	
94701-00353	CR7E	Quick 225
94701-00354	CR4HSA	
94701-00356	BR10ES	
94701-00358	C7E	
94701-00361	DPR9EA-9	
94701-00365	BR6FS	
94701-00366	CR7HSA	
94701-00371	BR7HS-10	
94701-00372	CR6HSA	
94701-00375	DPR6EA-9	
94701-00381	CR6E	
94701-00386	CR10EK	
94701-00395	CR9EK	Quick 230
94701-00402	CR10EK	
94701-00403	CR9EK	Quick 230
94701-00406	DPR5EA-9	



YAMAHA	→ NGK Typ	V-LINE/Quick
94701-00407	CR9EIA-9	
94701-00408	CR9EIA-9	
94701-00410	CR9E	Quick 227
94701-00411	CR8E	Quick 226
94701-00415	CPR8EA-9	
94701-00420	CPR7EA-9	
94701-00422	LMAR7A-9	
94701-00423	LMAR6A-9	
94701-00424	LMAR9E-J	
94701-00N02	B9EGV	
94702-00039	B6HS	Quick 203
94702-00040	B7HS	Quick 204
94702-00041	B8HS	Quick 205
94702-00044	B7ES	
94702-00045	B8ES	Quick 201
94702-00046	B9ES	Quick 202
94702-00069	B5HS	
94702-00111	BR6ES	
94702-00149	B7HS	Quick 204
94702-00160	B8HS-10	
94702-00188	BR9ES	Quick 208
94702-00193	BR9EVX	
94702-00195	BR8HS	Quick 212
94702-00204	BR8ES	Quick 207
94702-00211	BPMR6A	Quick 308
94702-00217	B7HS-10	
94702-00217-1	B7HS-10	
94702-00227	BPR7HS	Quick 215
94702-00234	BPR6ES	V-Line 2
94702-00247	BR8HS-10	
94702-00248	BR6HS	Quick 209
94702-00249	BR5HS	
94702-00251	BR9HS	
94702-00271	BR7HS-10	
94702-00272	BR7HS	Quick 211
94702-00273	B6HS-10	
94702-00274	BR6HS-10	
94702-00309	BR9HS-10	
94702-00317	B9HS-10	
94702-00323	B8EG	
94702-00324	BR9EG	
94702-00325	B9EG	
94702-00326	BR8EG	
94702-00331	BPR4ES	
94702-00343	BR4ES	
94702-00348	BPR2ES	
94702-00349	BR7ES	
94702-00351	BP8ES	
94702-00356	BR10ES	
94702-00357	BR9ECM	
94702-00367	B10EG	
94702-00368	BR10EG	

YAMAHA	→ NGK Typ	V-LINE/Quick
94702-00372	CR6HSB	
94702-00373	R7376-10	
94702-00374	R6179A-105P	
94702-00383	BR9ECS	
94702-00384	BR10ECS	
94702-00391	LFR5A-11	
94702003910	B6HS	Quick 203
94702-00396	BR8ES-11	
94702-00399	BKR7ES-11	
94702-00400	LFR6A-11	
94702-00401	BKR6ES-11	V-Line 14
94702-00403	CR9EKB	
94702-00404	BKR7EKU	
94702-00405	BKR6EKU	
94702-00409	CR9EB	
94702-00412	BKR6ES	V-Line 28
94702-00418	DPR6EB-9	
94702-00419	CR4HSB	
94702-00427	LFR6A	
94702-00428	CPR8EB-9	
94702-00429	LKR7E	
94702-00803	BP7HS-10	
94702-00808	BR8ES	Quick 207
94702-00N01	BP5HMM	
94703-00001	B-4H	
94703-00039	B6HS	Quick 203
94703-00040	B7HS	Quick 204
94703-00041	B8HS	Quick 205
94703-00042	B9HS	
94703-00043	B6ES	
94703-00044	B7ES	
94703-00045	B8ES	Quick 201
94703-00046	B9ES	Quick 202
94703-00050	BP7HS	
94703-00059	BR7HIX	
94703-00060	B9HVX	
94703-00062	BR6HIX	
94703-00065	BR7EIX	
94703-00069	B5HS	
94703-00074	B8EVX	
94703-00075	B9EVX	
94703-00078	B5ES	
94703-00108	BP6HS	V-Line 18
94703-00109	BP-2E	
94703-00110	BR7HS	Quick 211
94703-00112	BR7ES	
94703-00113	BR8EVX	
94703-00114	BR9EVX	
94703-00116	BP6ES	V-Line 4
94703-00117	BP7ES	Quick 206
94703-00118	BP8ES	
94703-00133	BP5ES	V-Line 8



YAMAHA	→ NGK Typ	V-LINE/Quick
94703-00143	BR8HIX	
94703-00148	B8HVX	
94703-00157	D8EA	Quick 216
94703-00159	BP4HS	
94703-00160	B8HS-10	
94703-00168	BP5HS	
94703-00181	D8EA	Quick 216
94703-00188	BR9ES	Quick 208
94703-00189	D7EA	
94703-00190	BP5HA	
94703-00191	BP4ES	
94703-00194	BPR5HS	
94703-00198	BPR6HS	Quick 214
94703-00203	DR8ES-L	Quick 218
94703-00204	BR8ES	Quick 207
94703-00207	B4ES	
94703-00213	C6HA	
94703-00214	C6HSA	
94703-00215	C7HA	
94703-00216	C7HSA	
94703-00217	B7HS-10	
94703-00218	BPR7ES	V-Line 19
94703-00220	BPR7ES	V-Line 19
94703-00221	BP2HS	
94703-00222	DR8EA	
94703-00223	BP6HS	V-Line 18
94703-00227	BPR7HS	Quick 215
94703-00232	BP6HS-10	
94703-00234	BPR6ES	V-Line 2
94703-00235	BPR6HS-10	
94703-00241	DPR7EA-9	Quick 220
94703-00254	C7HSA	
94703-00256	C6HSA	
94703-00258	BPR4HS	
94703-00262	DPR7EA-9	Quick 220
94703-00263	DP7EA-9	
94703-00264	BP7HS-10	
94703-00265	CR7HSA	
94703-00266	D9EA	
94703-00267	BP8ES	
94703-00273	B6HS-10	
94703-00275	DP8EA-9	
94703-00277	B9EGV	
94703-00279	B8EGV	
94703-00282	CR6HS	Quick 223
94703-00301	B6EVX	
94703-00307	C9E	
94703-00310	C2H	
94703-00311	BR5ES	
94703-00314	C8E	
94703-00315	C9E	
94703-00318	CR9E	Quick 227

YAMAHA	→ NGK Typ	V-LINE/Quick
94703-00319	CR9E	Quick 227
94703-00320	BP7ES-11	
94703-00323	B8EG	
94703-00325	B9EG	
94703-00327	BPR7HS	Quick 215
94703-00328	BPR5ES	V-Line 6
94703-00329	CR8E	Quick 226
94703-00330	CR8E	Quick 226
94703-00331	BPR4ES	
94703-00332	R5184-105	
94703-00333	DR8EA	
94703-00334	B-2H	
94703-00340	DR9EA	Quick 219
94703-00345	DR7EA	
94703-00352	CR7E	Quick 225
94703-00353	CR7E	Quick 225
94703-00355	BR7HS	Quick 211
94703-00370	DR2HS	
94703-00381	CR6E	
94703-00406	DPR5EA-9	
94703-00410	CR9E	Quick 227
94703-00411	CR8E	Quick 226
94703-00420	CPR7EA-9	
94703-00422	LMAR7A-9	
94703-00423	LMAR6A-9	
94703-00424	LMAR9E-J	
94709-00193	BR9EVX	
94709-00195	BR8HS	Quick 212
94709-00211	BPMR6A	Quick 308
94709-00247	BR8HS-10	
94709-00248	BR6HS	Quick 209
94709-00271	BR7HS-10	
94709-00274	BR6HS-10	
94709-00309	BR9HS-10	
94709-00324	BR9EG	
94709-00326	BR8EG	
94709-00337	BR10EVX	
94709-00342	BPR4EY	
94709-00348	BPR2ES	
94709-00357	BR9ECM	
94709-00364	BP5HM	
94709-00372	CR6HSB	
94709-00373	R7376-10	
94709-00383	BR9ECS	
94709-00384	BR10ECS	
94709-00391	LFR5A-11	
94709-00396	BR8ES-11	
94709-00399	BKR7ES-11	
94709-00400	LFR6A-11	
94709-00401	BKR6ES-11	V-Line 14
94709-00404	BKR7EKU	
94709-00405	BKR6EKU	



A-6	AB-6
A-7	AB-7
A-8	AB-8
A-8F	A8FS
A-8V	AB-8
A-9F	A9FS
A-9V	AB-8
APR5FS-11	APR5FS
APR5FS-15	APR5FS
APR6F	AP6FS
B10EV	B10EVX
B10FS	R5673-10
B10H	B10HS
B10HN	R5525-10
B10HP	R5530-10
B10HV	B10HVX
B11EN	B11EGV
B11HN	R5525-11
B11HP	R5530-11
B5EB	BR5ES
B5EB-11	BUR5EB-11
B5ES-11	B5ES
B6EB-L-11	BR6ES
B6EFS	BR6EF
B6EMV	B6EM
B6ET	B6EM
B6EV	B6EVX
B6FS	BR6FS
B6HV	BR6HIX
B6HVX	BR6HIX
B-77-HC	B8HCS
B7EB	BR7ES
B7EB-11	BUR7EB-11
B7ET	BR7ET
B7EV	BR7EIX
B7EVX	BR7EIX
B7HV	BR7HIX
B7HVX	BR7HIX
B8EM	BR8EM
B8EMV	BR8ET
B8EN	B8EGV
B8ES-11	B8ES
B8ET	BR8ET
B8EV	B8EVX
B8HN	R5525-8
B8HV	B8HVX
B9EGP	BR9EIX
B9EN	B9EGV
B9EV	B9EVX
B9HCV	B9HVX
B9HN	R5525-9
B9HP	R5530-9
B9HV	B9HVX

BCP4ES	BCPR4ES-11
BCP4ES-11	BCPR4ES-11
BCP5E-11	BCPR5E-11
BCP5ET	BCPR5ET
BCP5EV	BCP5EVX
BCP5EV-11	BCPR5EIX-11
BCP5EVX-11	BCPR5EIX-11
BCP5EY-11	BCPR5EY-11
BCP6E-11	BKR6E-11
BCP6EV	BCP6EVX
BCP6EV-11	BCPR6EVX-11
BCP6EVX-11	BCPR6EVX-11
BCP7E	BCPR7E
BCP7E-11	BCPR7E-11
BCP7ES-11	BKR7E-11
BCP7EV	BCP7EVX
BCPR4E-11	BCPR4ES-11
BCPR4ES	BCPR4ES-11
BCPR5EP-11	BCPR5EIX-11
BCPR5EP-13	BCPR5EIX-11
BCPR5EVX-11	BCPR5EIX-11
BCPR6EP-13	BCPR6EIX-11
BCPR6EP-N-11	BCPR6EIX-11
BCPR6ER	BKR6EK
BCPR7ER	BKR6EK
BCPR7EVX-11	BKR7EIX-11
BCPR7EY	BCPR7E
BK5EKU	BKR5EKU
BK7EKU	BKR7EKU
BKR6EIX-LPG	LPG1
BKUR6EQU	BKR6EQUA
BMR7F	BM7F
BP10EV	BPR10EVX
BP2HA	BP2HS
BP4EFS	TR4
BP4ES-13	BPR4ES-13
BP5EA	BP4EY
BP5EA-11	BP4EY-11
BP5EA-L	BP5EY
BP5EA-L-11	BP5EY-11
BP5EJ	BPR5EY-11
BP5EKN	BPR5EY
BP5ES-L	BP5EY
BP5EV	BPR5EIX
BP5EVX	BPR5EIX
BP5EVX-11	BPR5EIX-11
BP6EA	BP6EY
BP6EA-11	BP6EY-11
BP6EK-A	BPR6EK-A
BP6EKA-V	BPR6EK-A
BP6EKN	BPR6EKN
BP6EV	BP6EVX
BP6EVX-11	BPR6EVX-11



BP6HV	BPR6HIX
BP6HVX	BPR6HIX
BP7E	BPR7E
BP7EFS-13	BP7EFS
BP7EKN	BPR7EKN
BP7EV	BP7EVX
BP7EY-11	BPR7EY-11
BP7HV	BPR7HIX
BP7HVX	BPR7HIX
BP8ES-11	BP8ES
BP8EV	BP8EVX
BP8FS	R5674-8
BP8HSA	BPR8HSA
BP8HVX	BPR8HIX
BP9EV	BPR9EIX
BPR-2E	BPR2ES
BPR4ES-L-11	BPR5ES-11
BPR4FS-20	BPR4FS-15
BPR4S	BP-4
BPR4S-15	BP-4
BPR5EA	BPR5EY
BPR5EA-11	BPR5EY-11
BPR5EA-L	BPR5EY
BPR5EA-L-11	BPR5EY-11
BPR5EF	BPR5EFS
BPR5EF-13	BPR5EFS-13
BPR5EK-A	BPR5EIX-11
BPR5ES-15	BPR5ES-13
BPR5EV	BPR5EIX
BPR5EVX	BPR5EIX
BPR5EVX-11	BPR5EIX-11
BPR5S	BP5S
BPR5S-15	BP5S
BPR6EA	BPR5EY
BPR6EIX-LPG	LPG2
BPR6ES-N-11	BPR6ES-11
BPR6EV	BPR6EVX
BPR6FS-10	BPR6FS
BPR6FS-15	BPR6FS
BPR6HVX	BPR6HIX
BPR6S	BP6S
BPR7EVX	BPR7EIX
BPR7EY	BPR7EIX
BPR7HVX	BPR7HIX
BPR8EVX	BPR8EIX
BPR9EVX	BPR9EIX
BR10EV	BR10EVX
BR4ES-11	BR4ES
BR5EB	BR5ES
BR5EB-11	BUR5EB-11
BR5ES-11	BR5ES
BR5FS-15	BR5FS
BR6EB	BR6ES

BR6EB-11	BUR6EB-11
BR6EB-L	BR7ES
BR6ET	B6EM
BR6FS-15	BR6FS
BR7EB	BR7ES
BR7EB-11	BUR7EB-11
BR7ES-11	BR7ES
BR7EVX	BR7EIX
BR8EV	BR8EVX
BR8HV	BR8HIX
BR8HVX	BR8HIX
BR9EV	BR9EVX
BU5EB-11	BUR5EB-11
BU6EA-11	BUR6EA-11
BU6EB-11	BUR6EB-11
BU7EA-11	BUR7EA-11
BU7EB-11	BUR7EB-11
BUEW	BUE
BUR5EBVX-11	BUR5EB-11
BZ8ES	BR8ES
C10H	R0161-10
C6H	C6HSA
C6M	C6HSA
C7EH-9	CR7EH-9
C7HV	C7HVX
C8EHVX-9	CR8EHVX-9
C8EVX	CR8EVX
C8HV	C8HVX
C9EHVX-9	CR9EHVX-9
C9EVX	CR9EVX
C9H	C8HSA
D-12E	R2525-11
D-4H	DR4HS
D6ES	D6EA
D6HS	D6HA
D6HV	D6HA
D7EV	D7EVX
D8EV	D8EVX
D8HS	D8HA
D8HV	D8HA
D9EV	D9EVX
DCP8EVX	DCPR8EVX
DP5EA-9	DPR5EA-9
DP7EV-9	DPR7EIX-9
DP8EV-9	DPR8EVX-9
DP8EVX-9	DPR8EVX-9
DP9EV-9	DPR9EVX-9
DP9EVX-9	DPR9EVX-9
DPR7EV-9	DPR7EIX-9
DPR7EVX-9	DPR7EIX-9
DPR8EV-9	DPR8EVX-9
DPR9EV-9	DPR9EVX-9
DR8EVX	DR8EIX

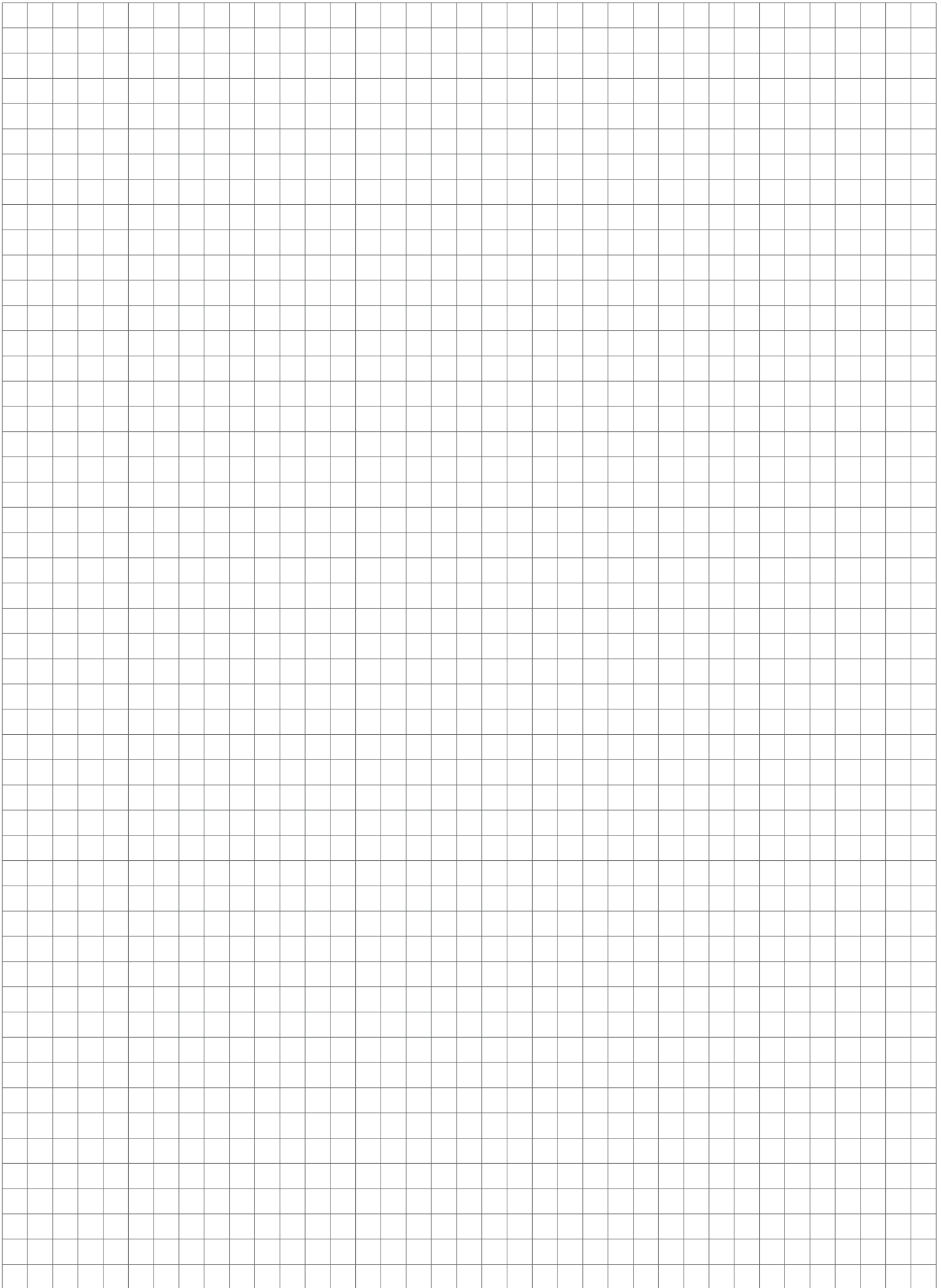


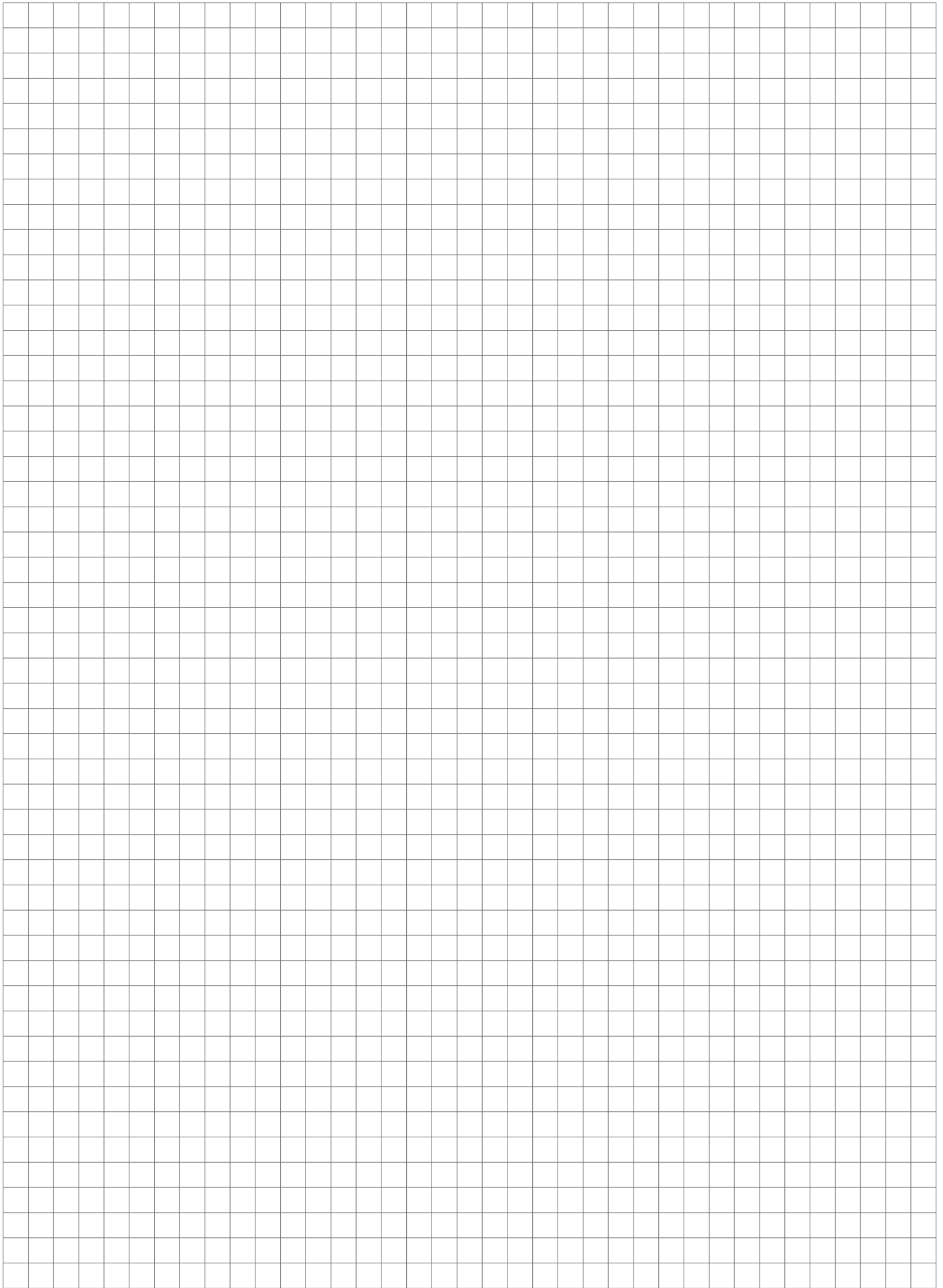
DR9EVX	DR9EIX
GR4VX	GR4
IFR7G-11K	IFR7G-11KS
J10B	JR10B
J9B	JR9B
JR10A	JR10B
JR9A	JR9B
PGR6B	PGR6A-11
PZFR6B	IZFR6B
R0045A-10	R0045J-10
R0045A-11	R0045J-11
R015-10	R0373A-10
R015-8	CR8EIX
R015-9	R0373A-9
R015-95	R0373A-10
R016-10	R0373A-10
R016-105	R0373A-9
R016-11	R0373A-11
R016-8	CR8EIX
R016-9	R0373A-9
R016E-11P	R0373A-11
R017-10	R0373A-10
R017-11	R0373A-11
R017-8	CR8EIX
R017-9	R0373A-9
R017-S11	R0373A-11
R017-S12	R017-12
R0256K-11	R0373A-11
R2097-11P	R2525-10
R216-10	R2525-10
R216-11	R2525-10
R216-12	R2525-11
R216-9	R2525-9
R217-10	R2525-10
R217-11	R2525-10
R217-12	R2525-11
R217-9	R2525-9
R2198-12P	R2525-11
R2270-10	R2349-10
R2270-11	R2349-11
R2270-9	R2349-9
R2430-9	R2349-9
R4118M-10	R4118S-10
R4118M-105	R4118S-105
R4118M-11	R4118S-11
R4118M-7	R4118S-7
R4118M-75	R4118S-75
R4118-M8	R4118S-8
R4118M-85	R4118S-85
R4118-M9	R4118S-9
R4118M-95	R4118S-95
R4339-10	B10EG
R4339-8	B8EG

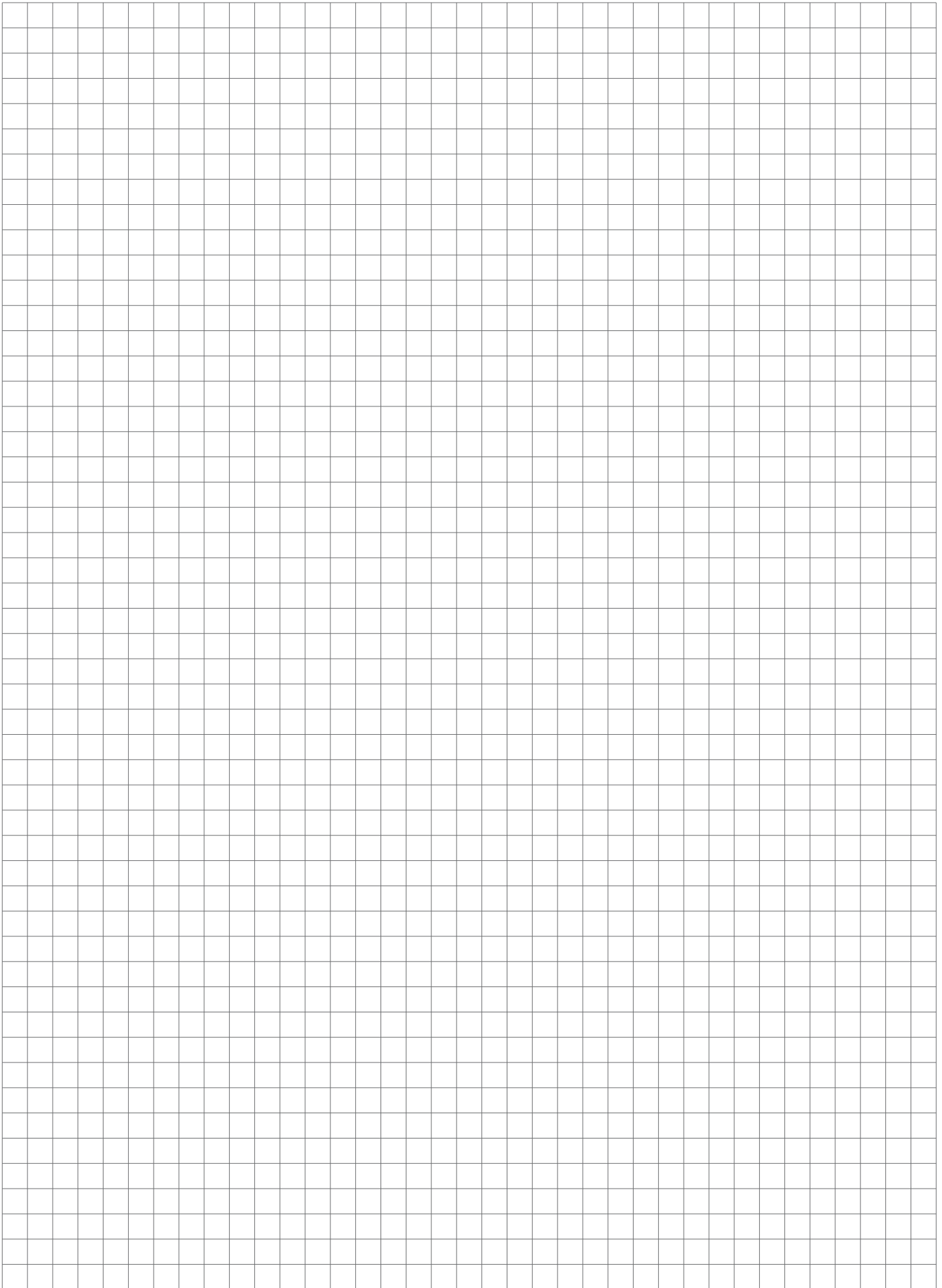
R4339-9	B9EG
R4452D-10	B10EGP
R4452D-105	B105EGP
R4452D-11	B11EGP
R4452D-8	B8EGP
R4452D-85	B85EGP
R4452D-9	BR9EIX
R4452D-95	B95EGP
R4468-10	R6725-10
R4468-105	R6725-105
R4468-11	R6725-11
R4468-115	R6725-115
R4468-9	R6725-9
R4468A-10	R6725-10
R4468A-105	R6725-105
R4468A-11	R6725-11
R4468A-115	R6725-115
R4468A-9	R6725-9
R4630A-10	R7376-10
R4630A-105	R7376-10
R4630A-11	R7376-10
R4630A-8	R7376-8
R4630A-9	R7376-9
R5184-11	R7282-11
R5300A-105	R7282A-105
R5300A-11	R7282-11
R5400-10	R7437-10
R5400-7	BCPR7EIX
R5400-8	R7435-8
R5400-9	R7435-9
R5540-10	R5540F-10
R5540-105	R5540F-105
R5540-95	R5540F-10
R5540B-105	R5540F-105
R5671-8	R5671A-8
R5671-9	R5671A-9
R5672-8	R5672A-8
R5672-9	R5672A-9
R5686-10	R7436-10
R5686-11	R7436-10
R5686-8	R7436-8
R5686-9	R7436-9
R5687-10	R7436-10
R5687-8	R7436-8
R5687-9	R7436-9
R5796-8	R7436-8
R5830-10	R7436-10
R5830-9	R7436-9
R6120-10	R7282-10
R6120-105	R7282-105
R6120-11	R7282-11
R6120A-10	R7282A-10
R6120A-105	R7282A-105

PS/HP ↔ kW

PS/HP	kW	kW	PS/HP
1	0,736	1	1,360
30	22,065	20	27,192
35	25,742	25	33,991
40	29,420	30	40,789
45	33,097	35	47,587
50	36,775	40	54,385
55	40,452	45	61,183
60	44,130	50	67,981
65	47,807	55	74,779
70	51,485	60	81,577
75	55,162	65	88,375
80	58,840	70	95,173
85	62,517	75	101,972
90	66,195	80	108,770
95	69,872	85	115,568
100	73,550	90	122,366
105	77,227	95	129,162
110	80,905	100	135,962
115	84,582	105	142,760
120	88,260	110	149,558
125	91,937	115	156,356
130	95,615	120	163,154
135	99,292	125	169,953
140	102,970	130	176,751
145	106,647	135	183,549
150	110,325	140	190,347
155	114,002	145	197,145
160	117,680	150	203,943
165	121,357	155	210,741
170	125,035	160	217,539
175	128,712	165	224,337
180	132,390	170	231,135
185	136,067	175	237,934
190	139,745	180	244,732
195	143,422	185	251,530
200	147,100	190	258,328
205	150,777	195	265,126
210	154,455	200	271,924
215	158,132	205	278,722
220	161,810	210	285,520
225	165,487	215	292,318
230	169,165	220	299,116
235	172,842	225	305,915
240	176,520	230	312,713
245	180,197	235	319,511
250	183,875	240	326,309
255	187,552	245	333,107
260	191,230	250	339,905
265	194,907	255	346,703
270	198,585	260	353,501
275	202,263	265	360,299







PRODUCT PORTFOLIO



IGNITION PARTS



VEHICLE ELECTRONICS

NGK | NTK offers a comprehensive range of products for the Aftermarket. Four markets (automotive, motorcycle, power tools, and marine) are supplied with more than 60,000 applications covering eight product lines.

With its two strong brands and countless products to choose from, NGK | NTK is the world's largest supplier of spark plugs and oxygen sensors. While NGK Ignition Parts stands for the ultimate in performance – from spark plugs and glow plugs to ignition coils and ignition leads –, NTK Vehicle Electronics, the precision brand, offers vehicle electronics and great business opportunities.

All we do, innovate and produce, perfectly reflects our ultimate aim: Performance through Precision, Precision for Performance.



NGK – POWERED BY PERFORMANCE



Spark Plugs



Glow Plugs



Ignition Coils



Ignition Leads

NTK – POWERED BY PRECISION



Oxygen Sensors



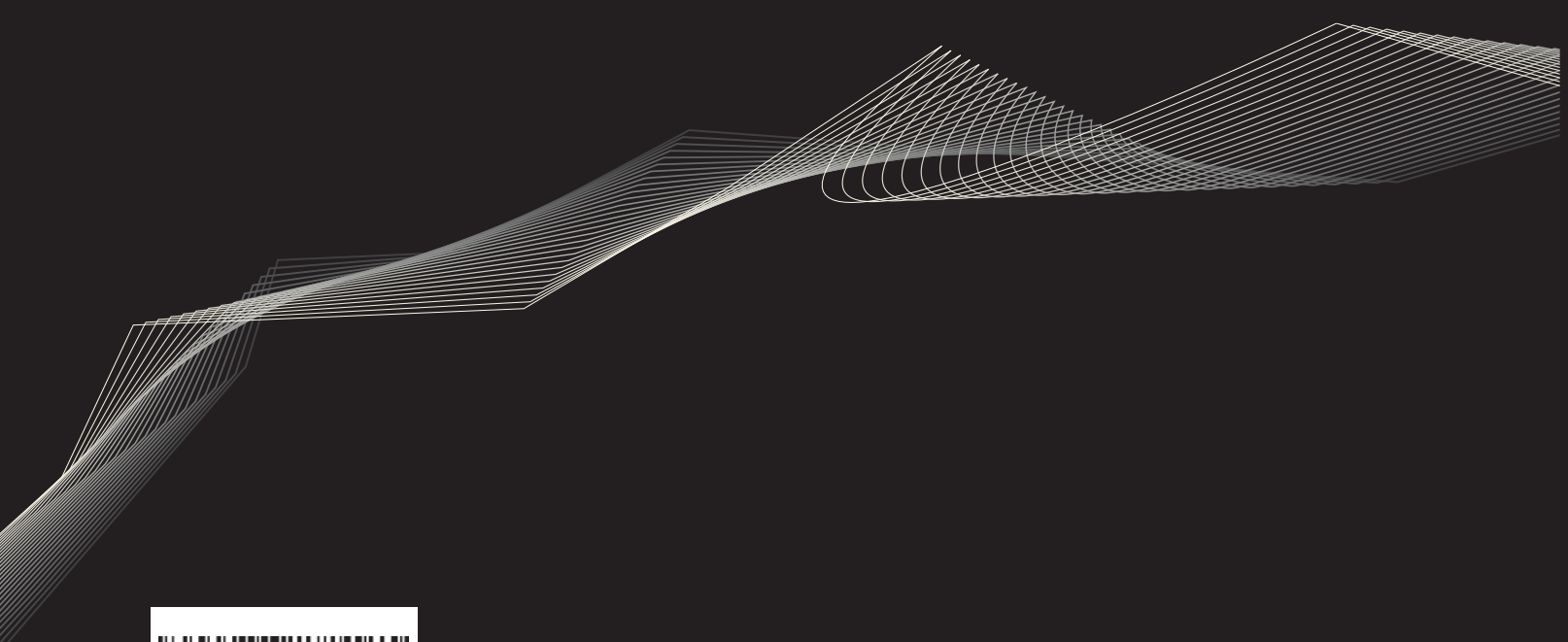
Temperature Sensors



Mass Air Flow (MAF) Sensors



Manifold/Boost Pressure (MAP) Sensors



NGK SPARK PLUG EUROPE GmbH

Harkortstraße 41 // 40880 Ratingen // Germany
Tel.: +49 (0) 2102 974-000 // Fax.: +49 (0) 2102 974-149
www.ngk-europe.com

NGK | NTK
SPARK PLUGS | TECHNICAL CERAMICS
NGK SPARK PLUG EUROPE GmbH